

HAAS  
+  
SOHN

## Amadora s výmenníkom

**Technická dokumentácia**  
Krbové kachle s výmenníkom

**SK**

0671015001401a

# Úvod

## Srdečne ďakujeme za kúpu nášho výrobku!

Popis pece vás podrobne oboznámi s konštrukciou, technickou špecifikáciou a obsluhou ohrievača. Odporúčame oboznámiť sa pozorne s týmito údajmi. Vyvarujete sa tak prípadných chýb pri vlastnej montáži a obsluhu.

**Podrobné** podmienky inštalácie a obsluhy nájdete vo Všeobecnom návode na obsluhu (súčasť dodávky).

## Poznámky v texte

SK



Najdôležitejšie sú poznámky označené ako **VAROVANIE**. Poznámky s nadpisom **VAROVANIE** vás upozorňujú na **vážne nebezpečenstvo poškodenia pece či poranenia**.



Poznámka s nadpisom **Upozornenie** vás upozorňuje na možné poškodenie vašej pece.



Poznámka s nadpisom **Dôležité** vás upozorňuje na informácie dôležité pre prevádzku vašej pece.



Poznámka ako taká vás upozorňuje úplne všeobecne na informácie dôležité pre prevádzku vašej pece.

# Obsah

<b>1. Technická špecifikácia</b> .....	1
<b>2. Technický popis</b> .....	2
2.1. Rozmerová schéma kúreniska .....	3
<b>3. Rozmerová schéma</b> .....	4
3.1. Kolená odťahu spalín .....	4
3.2. Zapojenie výmenníka .....	5
<b>4. Montáž rámov dvierok</b> .....	6
4.1. Rozmer rámov dvierok podľa typu .....	6
4.2. Návod na montáž rámu dvierok .....	7
<b>5. Návod na čistenie výmenníka</b> .....	8
5.1. Čistenie výmenníka v krbovej obstavbe .....	12
<b>6. Inštalácia regulátora komínovej klapky</b> .....	13
6.1. Demontáž regulátora komínovej klapky .....	13
6.2. Montáž regulátora komínovej klapky .....	14



# 1. Technická špecifikácia

## Vhodné palivo:

Informácie o používaní vhodného paliva nájdete v kapitole **2.2 Palivo** vo Všeobecnom návode na obsluhu.

## Správna prevádzka:

Informácie o správnom a bezpečnom zaobchádzaní s krbovou pecou nájdete v kapitole: **2. Popis spaľovacieho procesu** a **5. Návod na obsluhu** vo Všeobecnom návode na obsluhu.

## Pokyny na ovládanie režimu spaľovania

Palivo	Výkon pece	Množstvo paliva	Primárny vzduch	Sekundárny vzduch	Terciárny vzduch
Drevené polená	100 %	2,5 kg/h	otvorený 20 %	otvorený 80 %	otvorený 100 %
Drevené polená	33%	0,8 kg/h	otvorený 10 %	otvorený 50 %	otvorený 100 %
Ekobrikety	100 %	2,2 kg/h	otvorený 30 %	otvorený 70 %	otvorený 100 %
Ekobrikety	33 %	0,7 kg/h	otvorený 20 %	otvorený 50 %	otvorený 100 %
Uhoľné brikety	100 %	1,5 kg/h	otvorený 30 %	otvorený 70 %	otvorený 100 %
Uhoľné brikety	33 %	0,5 kg/h	otvorený 20 %	otvorený 40 %	otvorený 100 %

## Technické údaje

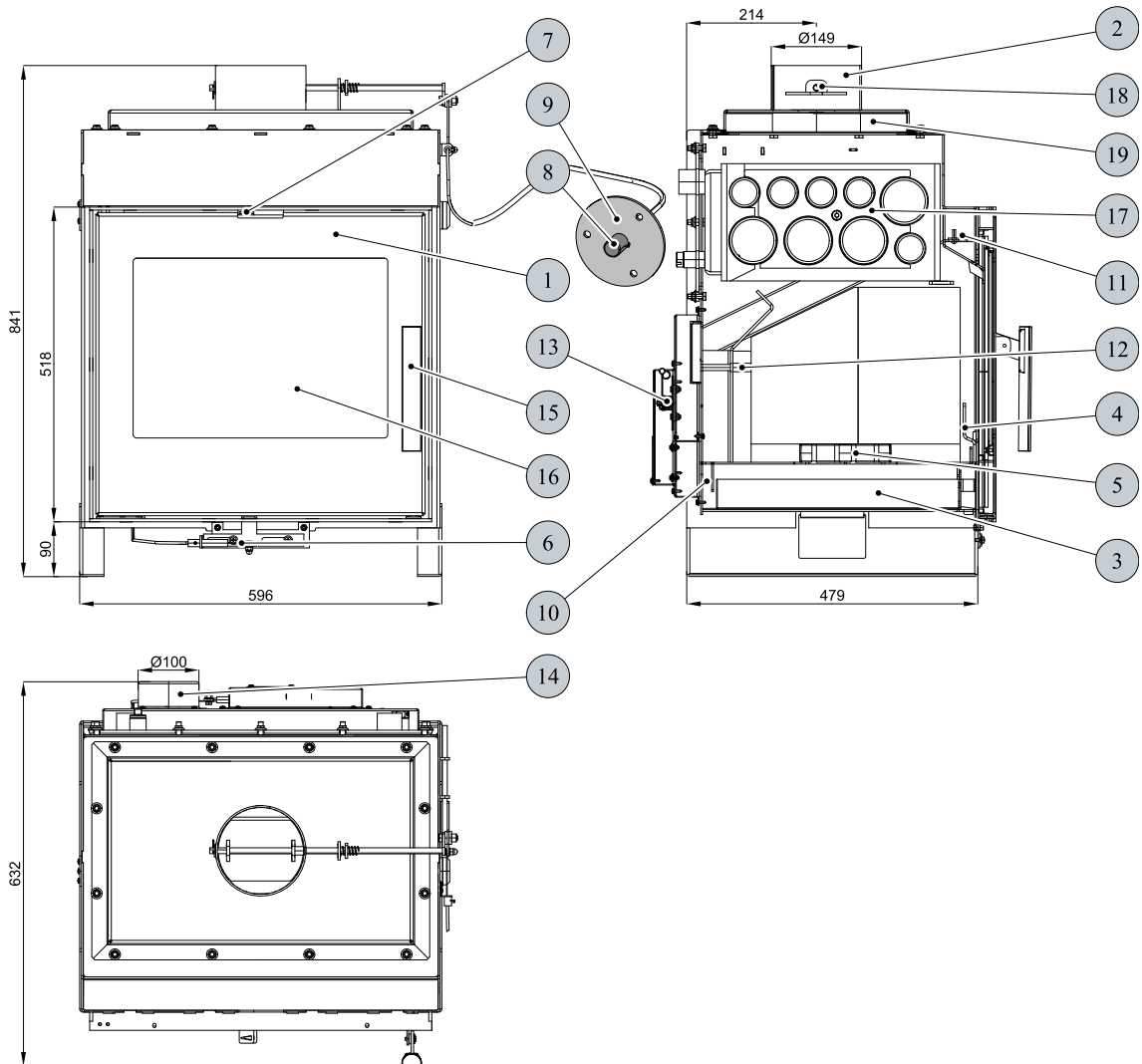
	Drevené polená	Ekobrikety	Uhoľné brikety
Dosiahnutý tepelný výkon (100 %)	8,1 kW	8,1 kW	8,3 kW
Menovitý tepelný výkon	—	—	—
Znížený tepelný výkon (33 %)	2,7 kW	2,7 kW	2,7 kW
Výkon odovzdávaný iba telesom pece	2,1 kW	2,1 kW	4,2 kW
Použiteľný výkon na ohrev vody	6 kW	6 kW	4,1 kW
Maximálna dávka paliva na priloženie	2,5 kg/hod.	2,2 kg/hod.	1,5 kg/hod.
Priem. teplota spalín za hrdl. dymovodu	223 °C	202 °C	161 °C
Hmotnostný prietok suchých spalín	7,3 g/s	8,3 g/s	8,2 g/s
Energetická účinnosť	80,9 %	80,4 %	82,7 %
Priemerná koncentrácia CO <sub>2</sub>	7,8 %	7,9 %	7,2 %
Koncentrácia CO v spalinách pri 13 % O <sub>2</sub>	4171 mg/Nm <sup>3</sup>	4524 mg/Nm <sup>3</sup>	4819 mg/Nm <sup>3</sup>
Prach pri 13% O <sub>2</sub>	36 mg/Nm <sup>3</sup>	52 mg/Nm <sup>3</sup>	71 mg/Nm <sup>3</sup>
Množstvo spaľovacieho vzduchu pri menovitom výkone	17 m <sup>3</sup> /h	17m <sup>3</sup> /h	17 m <sup>3</sup> /h
Skúšané podľa ČSN EN 13 229:2002/A2:2005			

## Technické informácie:

Výška	841 mm
Šírka	596 mm
Hĺbka	632 mm
Hmotnosť	152 kg
Priemer dymovodu:	150 mm
Maximálny prevádzkový pretlak výmenníka	0,2 MPa
Vodný obsah výmenníka	10 l
Odporúčaný tepelný spád (t <sub>výstupná</sub> – t <sub>vstupná</sub> )	75 – 60 °C
Minimálny ťah komína v hrdle dymovodu	12 Pa
Vykurovacia schopnosť (stredné tepelné straty) pri 8,3 kW	cca 150 m <sup>3</sup>
Regulovateľný výkon	2,7 – 8,3 kW

# 2. Technický popis

Technický popis

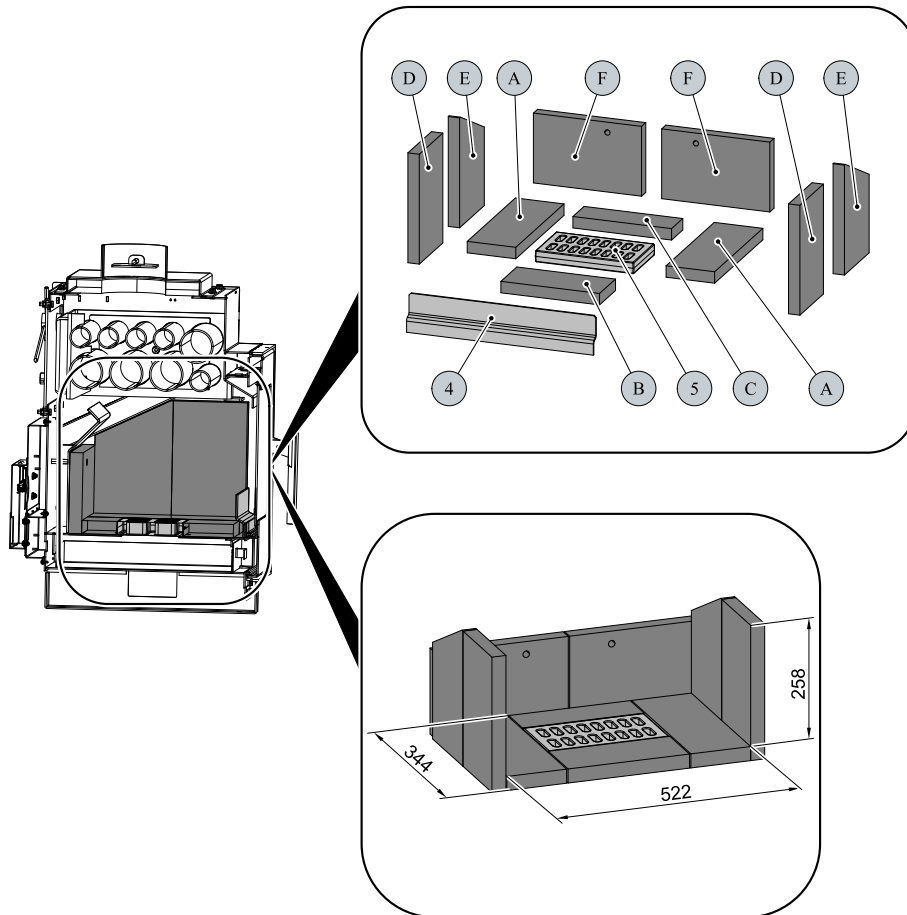


SK

Pozícia	Názov	Číslo tovaru
1	Dvierka kúreniska – smaltované	0671015005300
2	Hrdlo dymovodu – antracit	—
3	Popolník – antracit	0671015007060
4	Zábrana – antracit	0671015007001
5	Rošt	0671015005075
6	Regulátor primárneho vzduchu	0671015005055
7	Regulátor sekundárneho vzduchu	—
8	Regulátor komínovej klapky	0671015005066
9	Príruba komínovej klapky	—
10	Prívod primárneho vzduchu	—
11	Prívod sekundárneho vzduchu	—
12	Výstup terciárneho vzduchu	—
13	Automatická regulácia vzduchu (klapka)	0431317006601
14	Externý prívod vzduchu (Ø100)	0088500050008
15	Pákový uzáver dvierok kúreniska	0432015007319
16	Žiaruvzdorné sklo (317 × 445)	0671015005301
17	Výmenník – antracit	0671015005010

18	Komínová klapka	—
19	Clona horná (30 × 298 × 398)	0671015005061
—	Tesniaca šnúra dverí 12 mm (2650 mm)	0041012120005
—	Tesniaca šnúra skla 10 × 4 mm (1600 mm)	0040210040005
—	Tesniaca šnúra držiakov skla 8 × 2 mm (96 mm)	0040208020006

## 2.1. Rozmerová schéma kúreniska



Pozícia	Názov	Číslo tovaru
4	Zábrana – antracit	0671015007001
5	Rošt	0671015005075
A	Tehla 30 × 128 × 344	0671015005510
B	Tehla 30 × 114 × 260	0671015005512
C	Tehla 30 × 80 × 260	0671015005516
D	Tehla 30 × 168 × 288	0671015005713
E	Tehla 30 × 176 × 288	0671015005712
F	Tehla 30 × 183 × 285	0671015005711

# 3. Rozmerová schéma

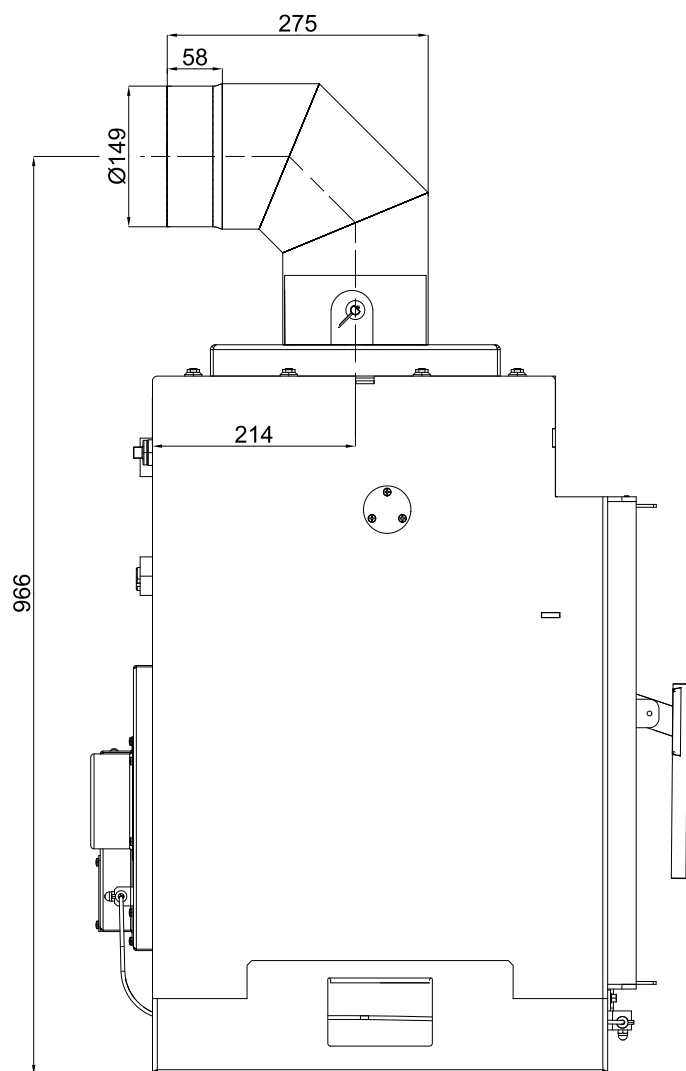
## 3.1. Kolená odťahu spalín



Poznámka

Koleno odťahu spalín je dodávané ako zvláštne príslušenstvo

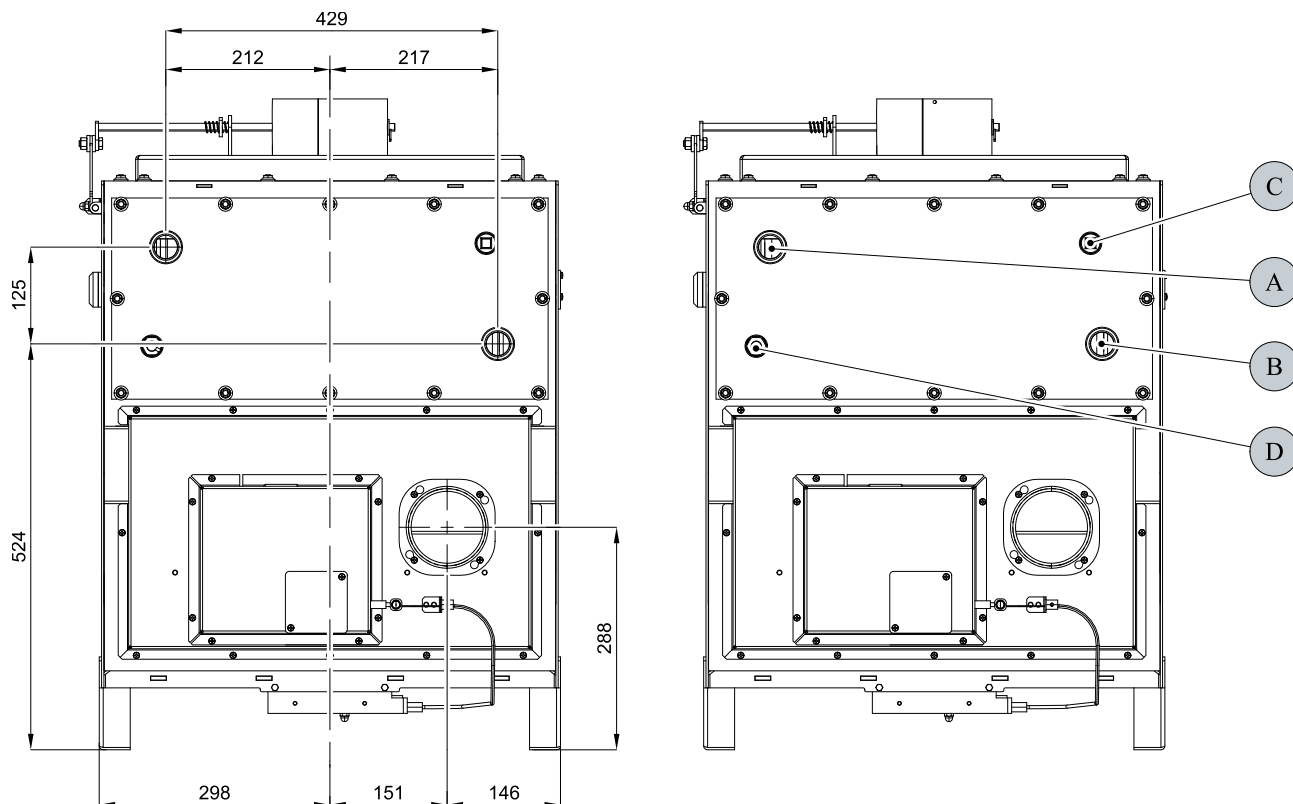
Rozmerová schéma



SK



## 3.2. Zapojenie výmenníka



Pozícia	Názov
A	Vývod vykurovacej vody (vnútorný závit G1")
B	Prívod vratnej vody (vnútorný závit G1")
C	Otvor pre rezervoár (vnútorný závit G1/2", hĺbka 55 mm) obehové čerpadlo / odvzdušňovací ventil
D	Nádržka pre termostatický senzor (klapka automatickej regulácie vzduchu)

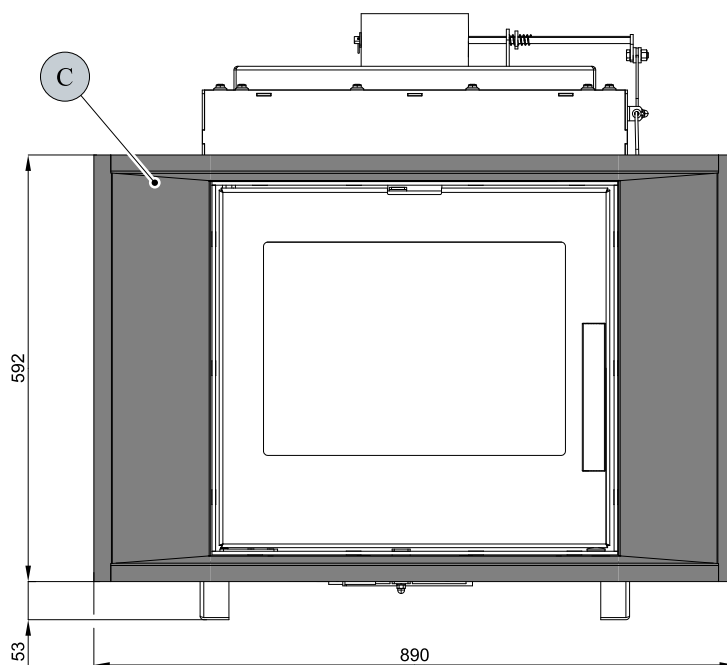
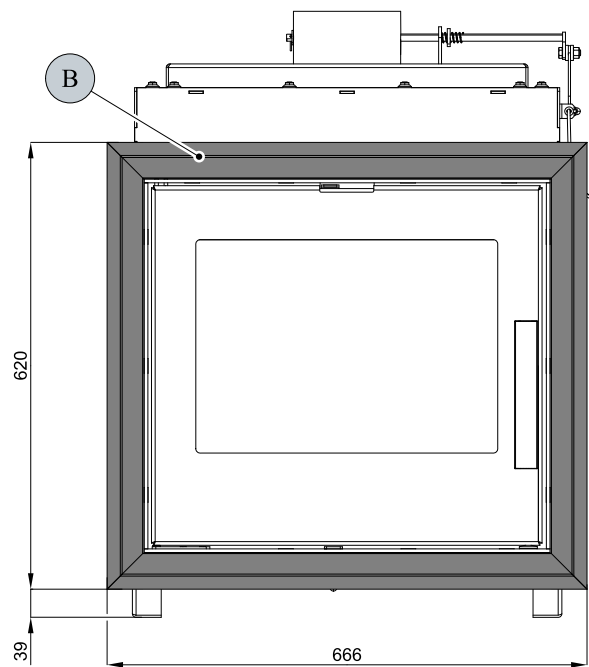
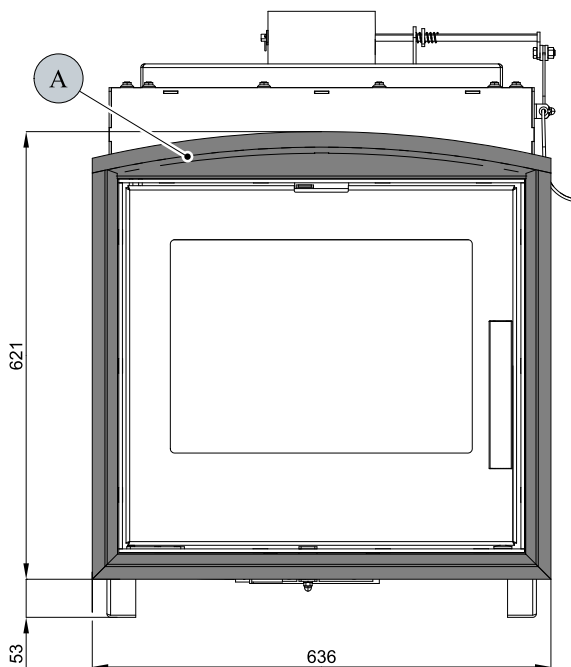
Rozmerová schéma

SK

# 4. Montáž rámov dverok

## 4.1. Rozmer rámov dverok podľa typu

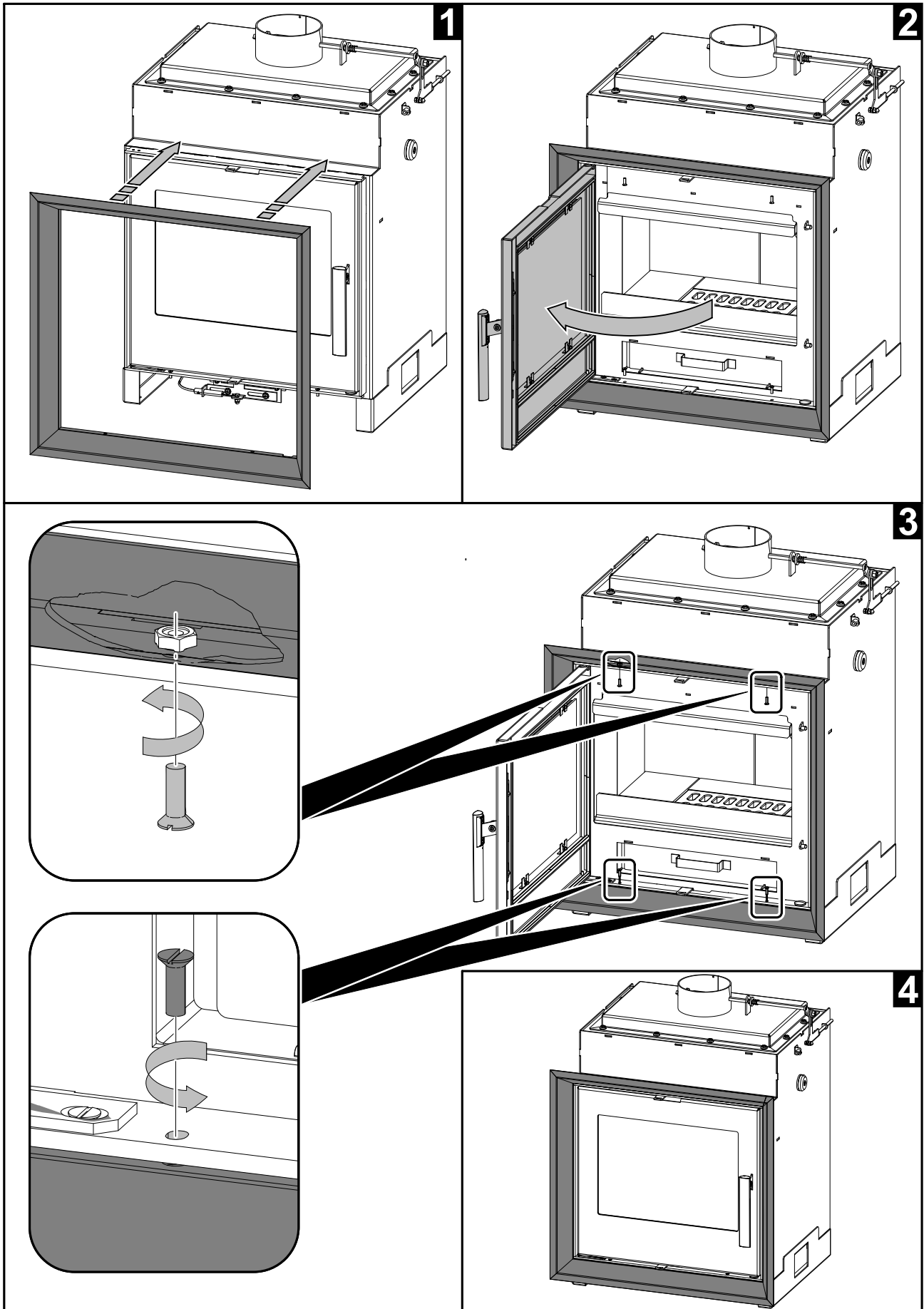
Montáž rámov dverok



SK

Pozícia	Názov	Číslo tovaru
A	Rámček – malý oblúk	0671015115085
B	Rámček – malý rovný	0671015115070
C	Rámček – veľký rovný	0671015115090

## 4.2. Návod na montáž rámu dveríok



Montáž rámov dveríok

SK

# 5. Návod na čistenie výmenníka

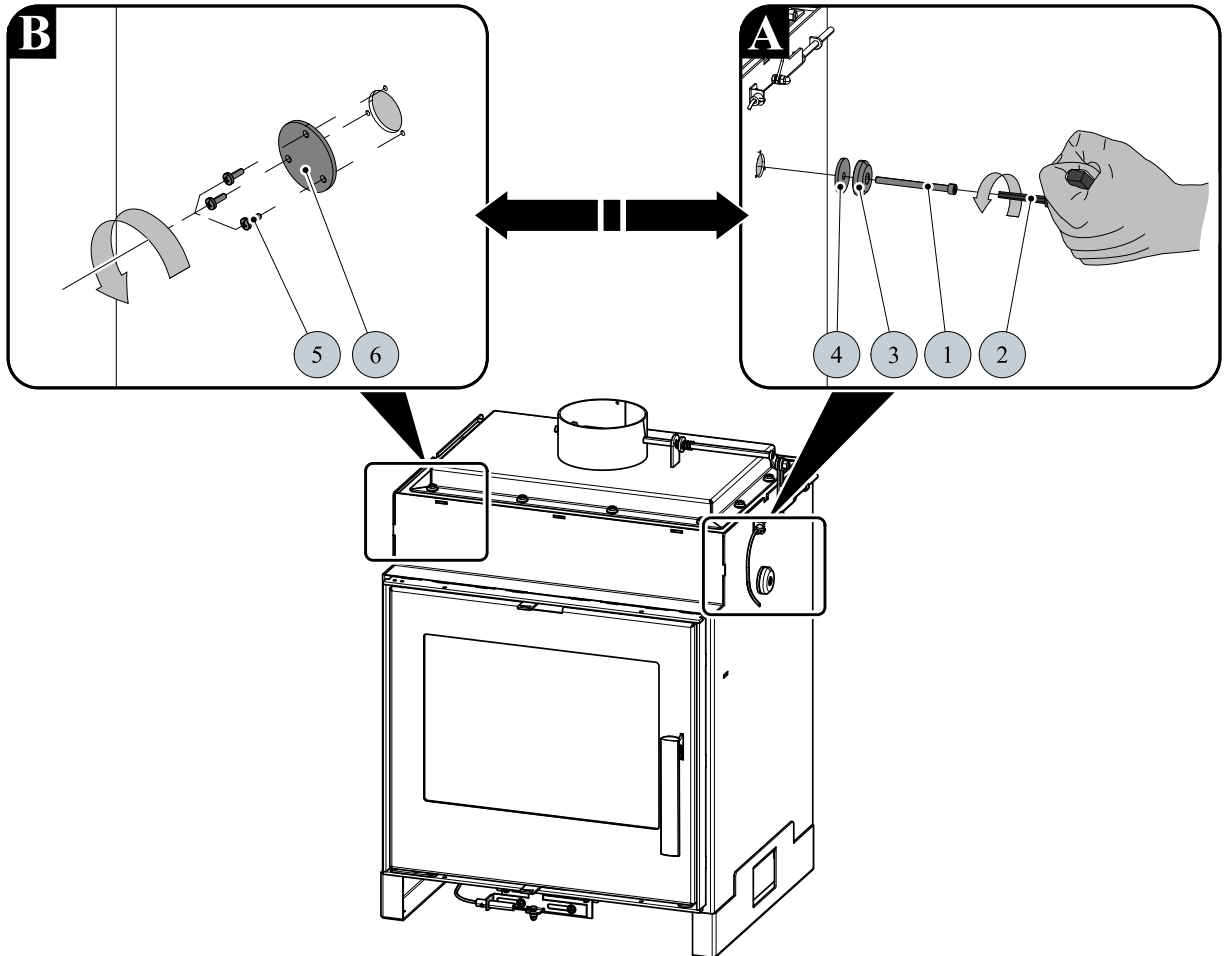


## DÔLEŽITÉ

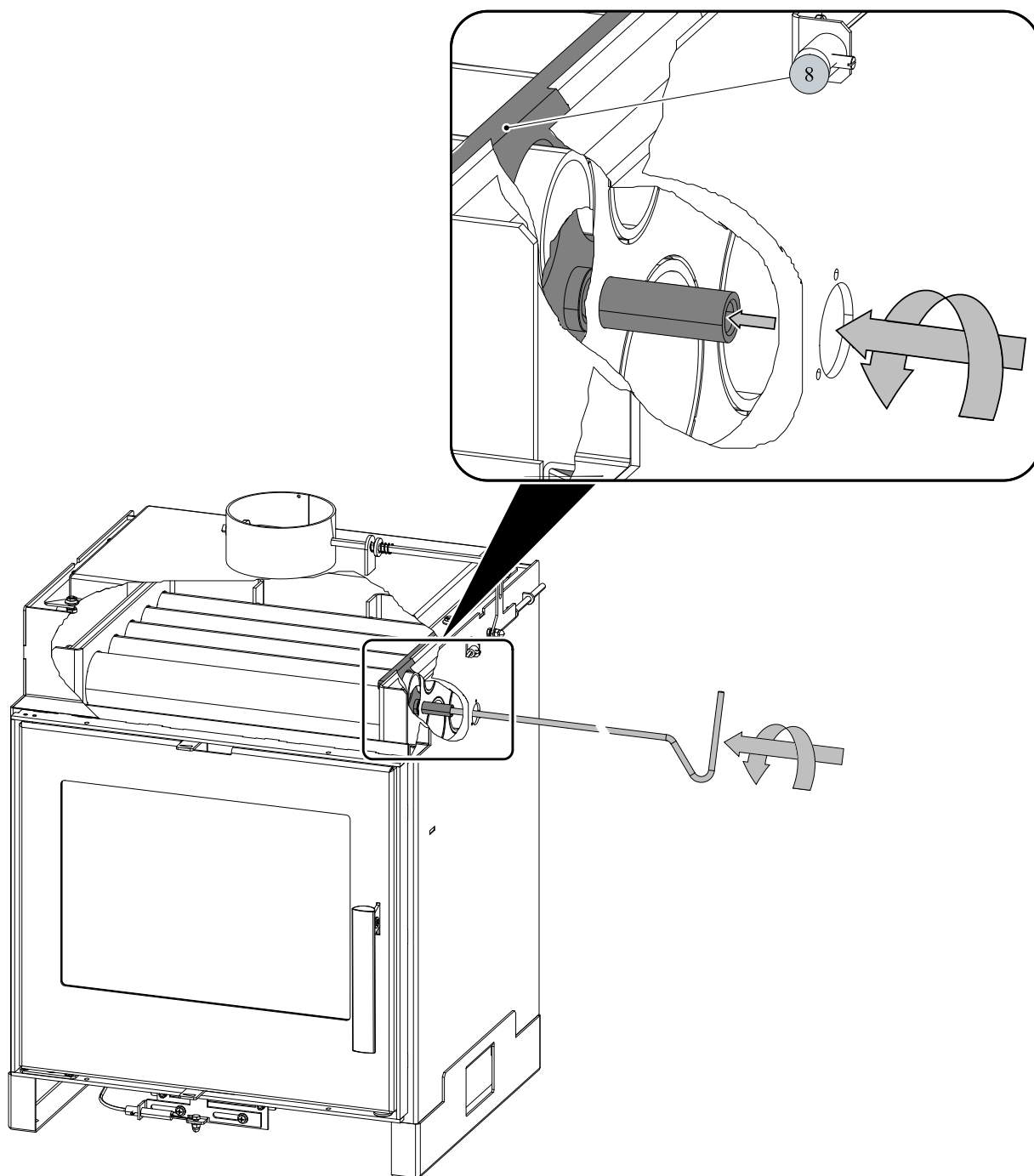
Čistenie stieracou lištou (poz. 8) sa odporúča vykonávať minimálne 1× za týždeň a podľa spôsobu prevádzky aj častejšie.

### 1. Voľba strany pre čistenie

Pri voľbe strany pre čistenie inej než na obrázku je nutné zameniť umiestnenie dielov podľa obr. A, B.



## 2. Naskrutkovanie ťahadla čistenia

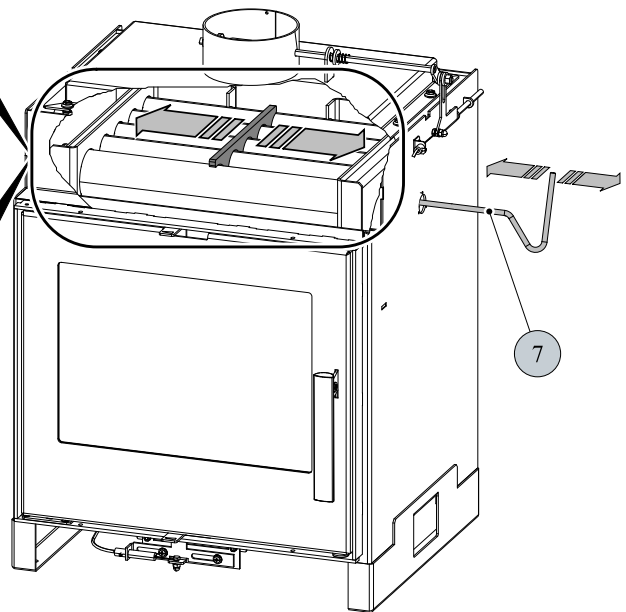
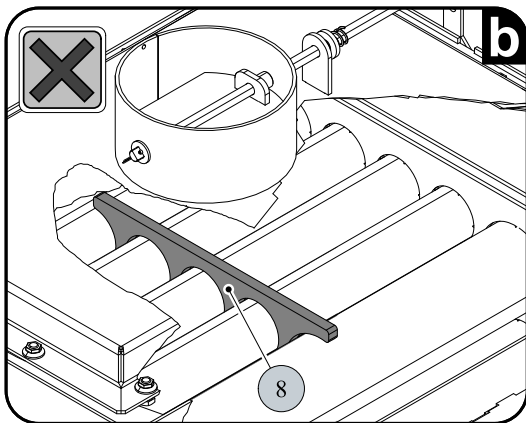
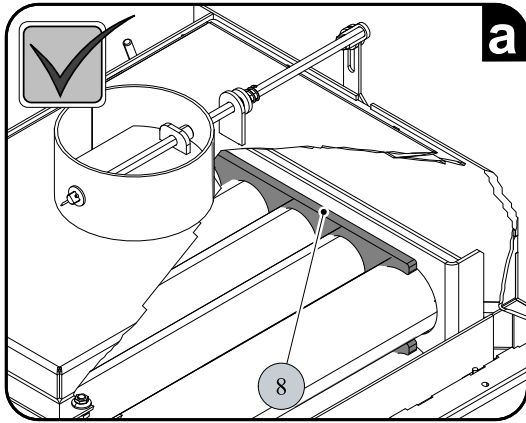


3. Samotné čistenie a aretácia čistiacej dosky

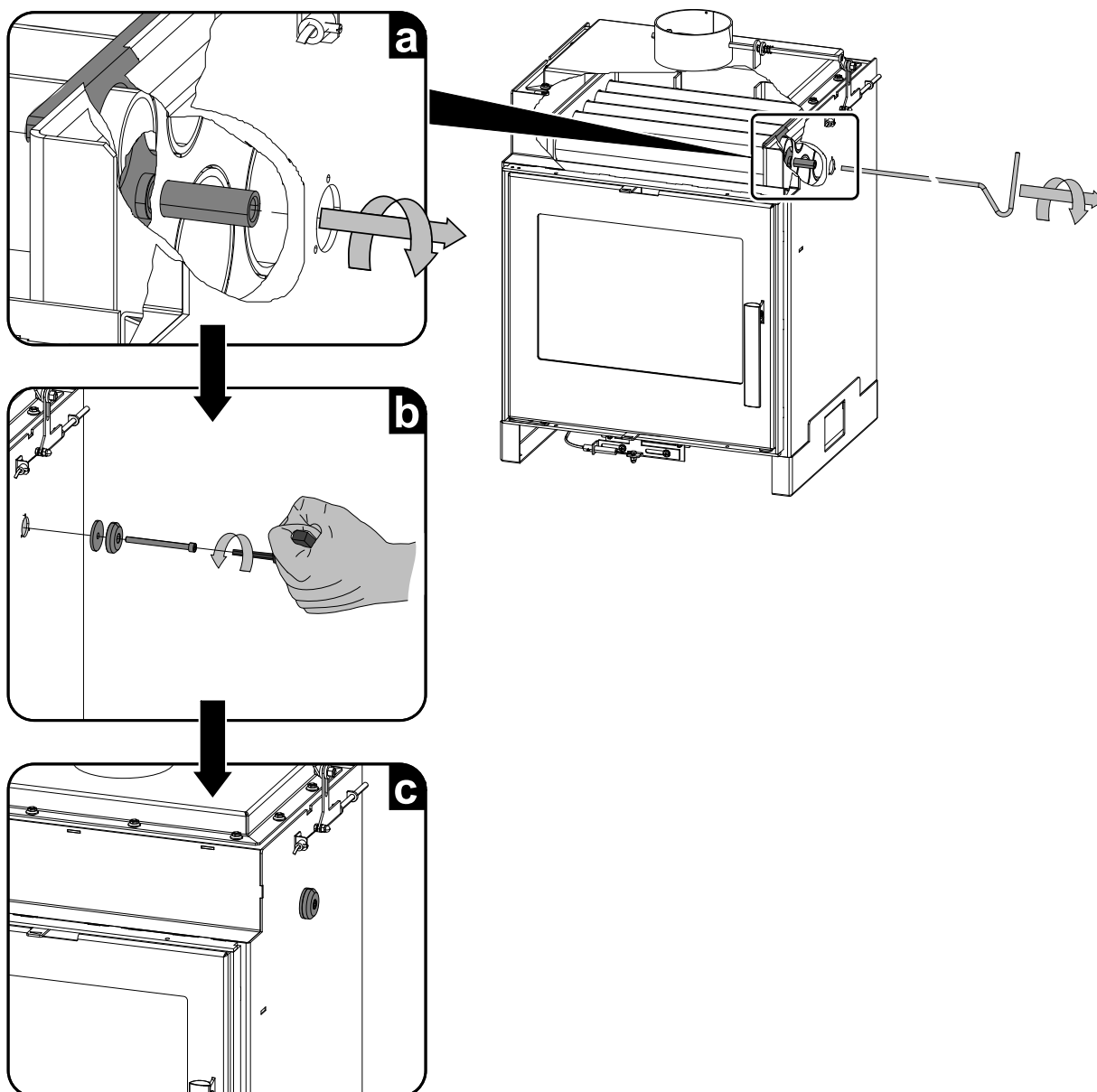


**DÔLEŽITÉ**

Pri ukončení čistenia vždy zaaretujte stieraciu lištu (poz. 8, obr. a). Nenechávajte stieraciu lištu nad plameňom (poz. 8, obr. b).



#### 4. Ukončenie čistenia a aretácia čistiacej dosky



Pozícia	Názov	Číslo tovaru
1	Skrutka M8 × 100 DIN 912	0030030801005
2	Imbusový kľúč 6 mm (je súčasťou dodávky)	9001700060005
3	Záslepné viečko – čierna	0470615006012
4	Tesnenie čistenia	0470615005018
5	Skrutka M4,2 × 13 DIN 7504M	0030150480131
6	Krytka prechodu – čierna	0671015005006
7	Ťahadlo čistenia/čierna	0470615006080
8	Stieracia lišta	—

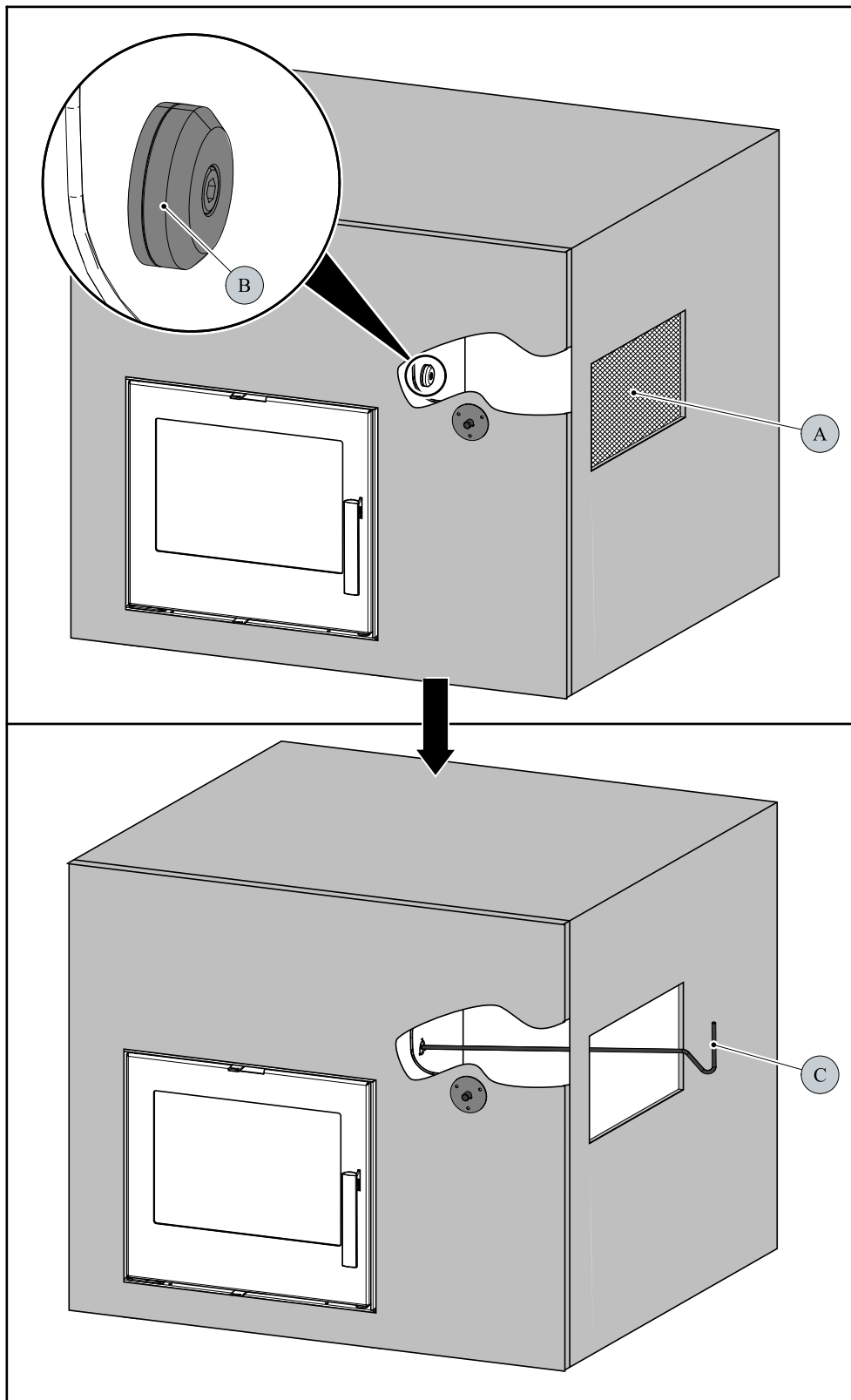
## 5.1. Čistenie výmenníka v krbovej obstavbe



### VÝSTRAHA

Pri čistení výmenníka v krbovej obstavbe je dôležité pripraviť čistiaci otvor (poz. A), aby ste si zaistili prístup k záslepnému viečku (poz. B). A potom mohli vyčistiť samotný výmenník pomocou čistiaceho ťahadla (poz. C).

Návod na čistenie výmenníka

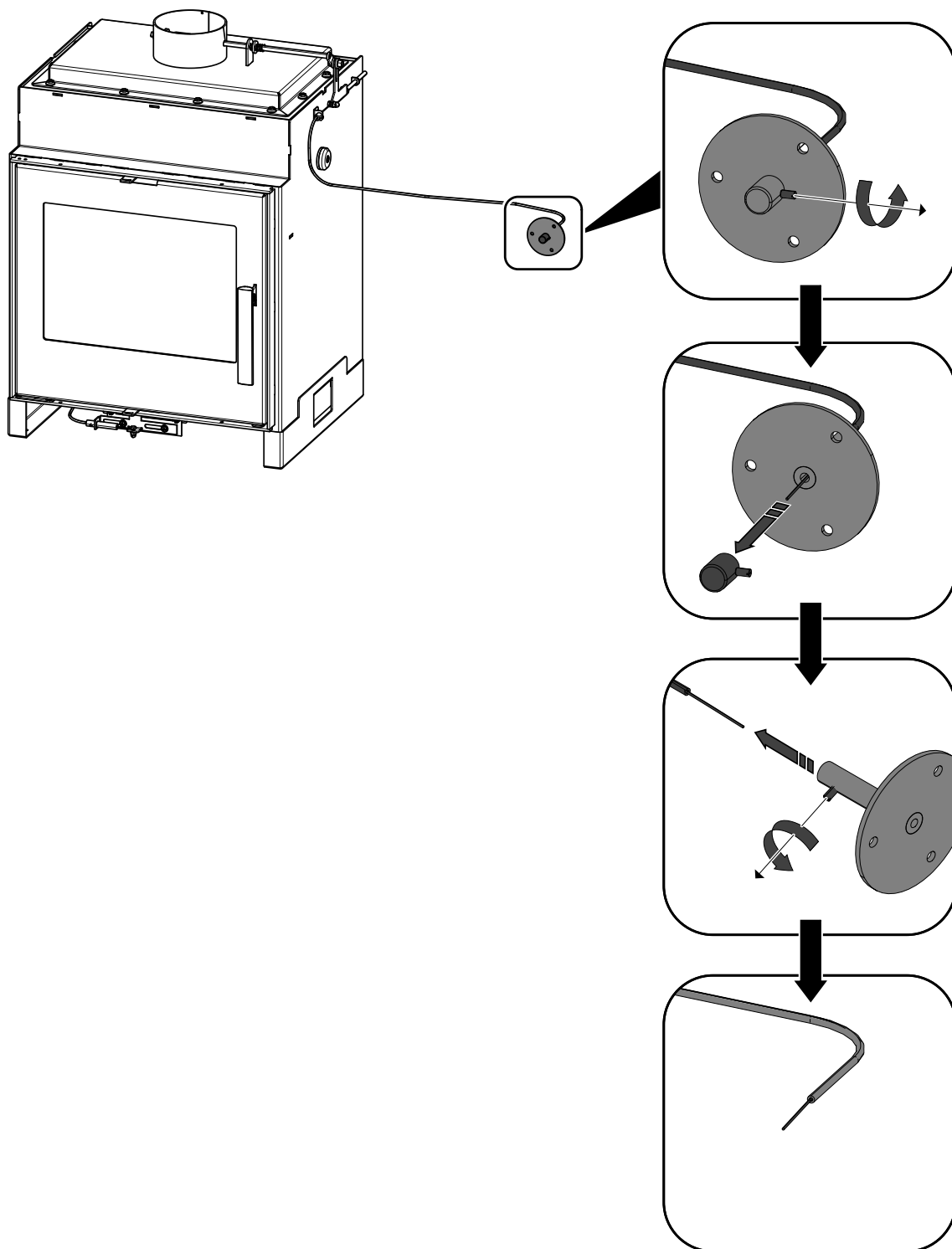


SK



# 6. Inštalácia regulátora komínovej klapky

## 6.1. Demontáž regulátora komínovej klapky



## 6.2. Montáž regulátora komínovej klapky

**i** Poznámka

Regulátor komínovej klapky je možné inštalovať na ľubovoľnú krbovú obstavbu (poz. 1). Zvoľte vhodné montážne skrutky (obr. 4) podľa druhu materiálu vašej krbovej obstavby (poz. 1).

