

HAAS
+
SOHN

Vesuvio II/1S – II/2S

Technická dokumentácia
Kozubová vložka

SK

Úvod

Srdečne ďakujeme za kúpu nášho výrobku!

Popis pece vás podrobne oboznámi s konštrukciou, technickou špecifikáciou a obsluhou ohrievača. Odporúčame oboznámiť sa pozorne s týmito údajmi. Vyvarujete sa tak prípadných chýb pri vlastnej montáži a obsluhu.

Podrobné podmienky inštalácie a obsluhy nájdete vo Všeobecnom návode na obsluhu (súčasť dodávky).

Poznámky v texte

SK



Najdôležitejšie sú poznámky označené ako **VAROVANIE**. Poznámky s nadpisom **VAROVANIE** vás upozorňujú na **vážne nebezpečenstvo poškodenia pece či poranenia**.



Poznámka s nadpisom **Upozornenie** vás upozorňuje na možné poškodenie vašej pece.



Poznámka s nadpisom **Dôležité** vás upozorňuje na informácie dôležité pre prevádzku vašej pece.



Poznámka ako taká vás upozorňuje úplne všeobecne na informácie dôležité pre prevádzku vašej pece.

Obsah

1. Technické údaje	1
1.1. Vhodné palivá, množstvo pre priloženie.....	1
2. Technický popis	2
3. Zoznam náhradných dielov	3
3.1. Celkový rozstrel modelu	3
3.2. Detail A1	5
3.3. Detail A2	6
4. Easy control	8
5. Návod na čistenie nástavce	9

1. Technické údaje

	Drevené polená	
Dosiahnutý tepelný výkon (100 %) (1S / 2S)	7,9 kW / 7,6 kW	
Menovitý tepelný výkon (1S / 2S)	7,9 kW / 7,6 kW	
Energetická účinnosť (1S / 2S)	77,8 % / 75,4 %	
Priemerná koncentrácia CO pri 13% O ₂ (1S / 2S)	1061 mg/Nm ³ / 612 mg/Nm ³	734 mg/MJ / 424 mg/MJ
Priemerná koncentrácia prachu pri 13% O ₂ (1S / 2S)	33 mg/Nm ³ / 33 mg/Nm ³	23 mg/MJ / 22 mg/MJ
Priemerná koncentrácia NOx pri 13% O ₂ (1S / 2S)	101 mg/Nm ³ / 92 mg/Nm ³	70 mg/MJ / 64 mg/MJ
Priemerná koncentrácia OGC pri 13% O ₂ (1S / 2S)	88 mg/Nm ³ / 56 mg/Nm ³	61 mg/MJ / 39 mg/MJ
Hmotnostný prietok suchých spalín (1S / 2S)	8,6 g/s / 8 g/s	
Priem. teplota spalín za hrdl. dymovodu (1S / 2S)	292 °C / 338 °C	
Minimálny ťah komína v hrdle dymovodu	11 Pa	

1S = liat. dvierka, 2S = dvierka s dvoma sklami

1.1. Vhodné palivá, množstvo pre priloženie

Palivo	Max. dávka paliva pre priloženie
Drevené polená:	1 – 2 polená (max. 2,4 kg)
Dĺžka dreva:	Max. 50 cm
Ekobrikety (DIN51731):	—
Uhoľné brikety:	—

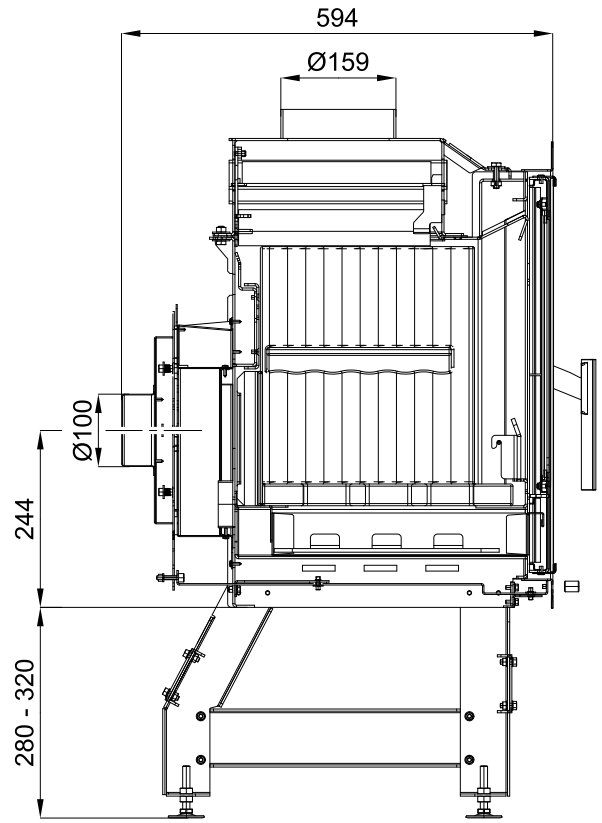
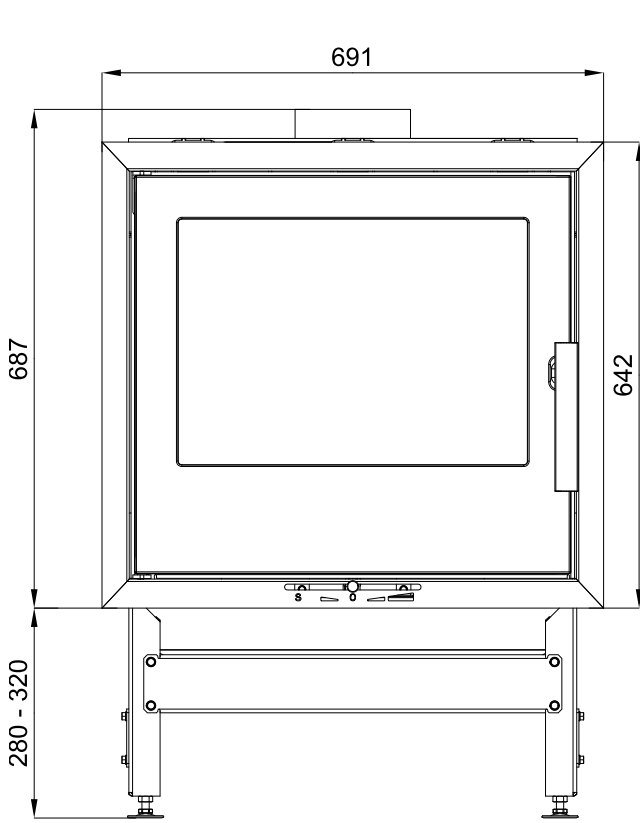


Poznámka

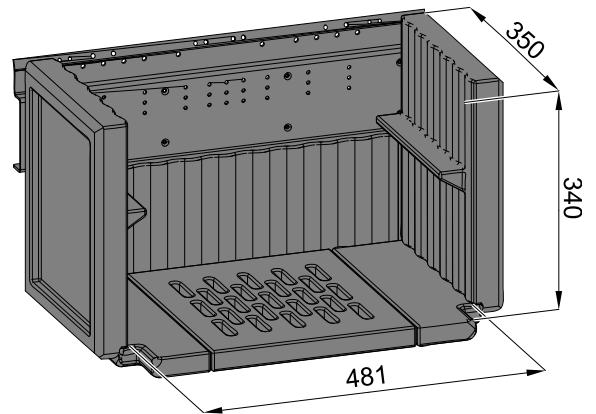
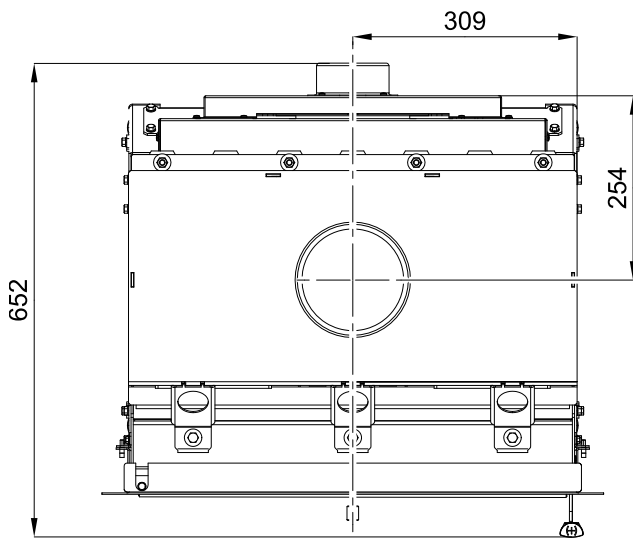
Pri kúrení používajte len drevené polená, ktoré boli skladované dva roky a majú zvyškovú vlhkosť max. 17 %.

2. Technický popis

Technický popis

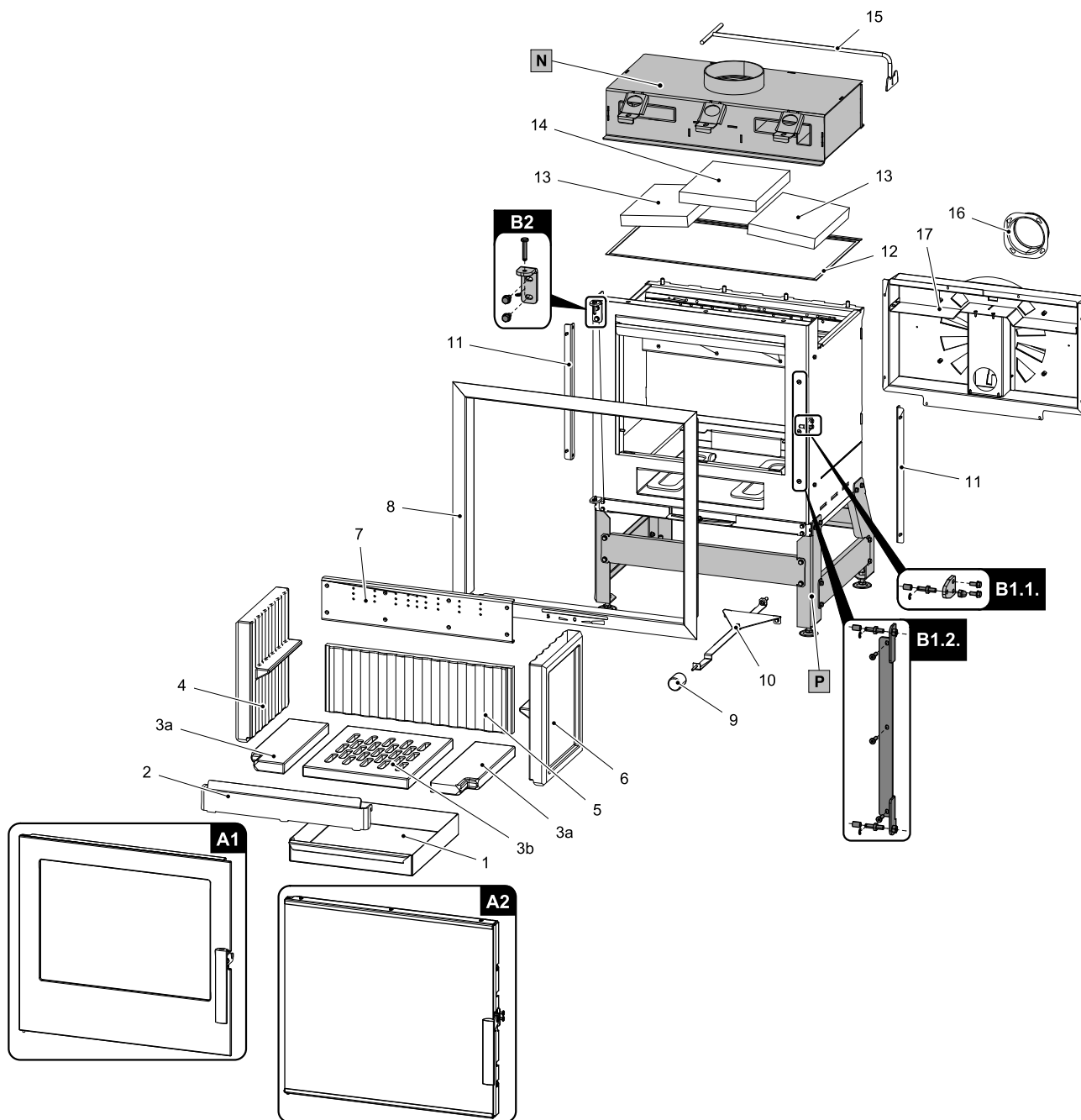


SK



3. Zoznam náhradných dielov

3.1. Celkový rozstrel modelu



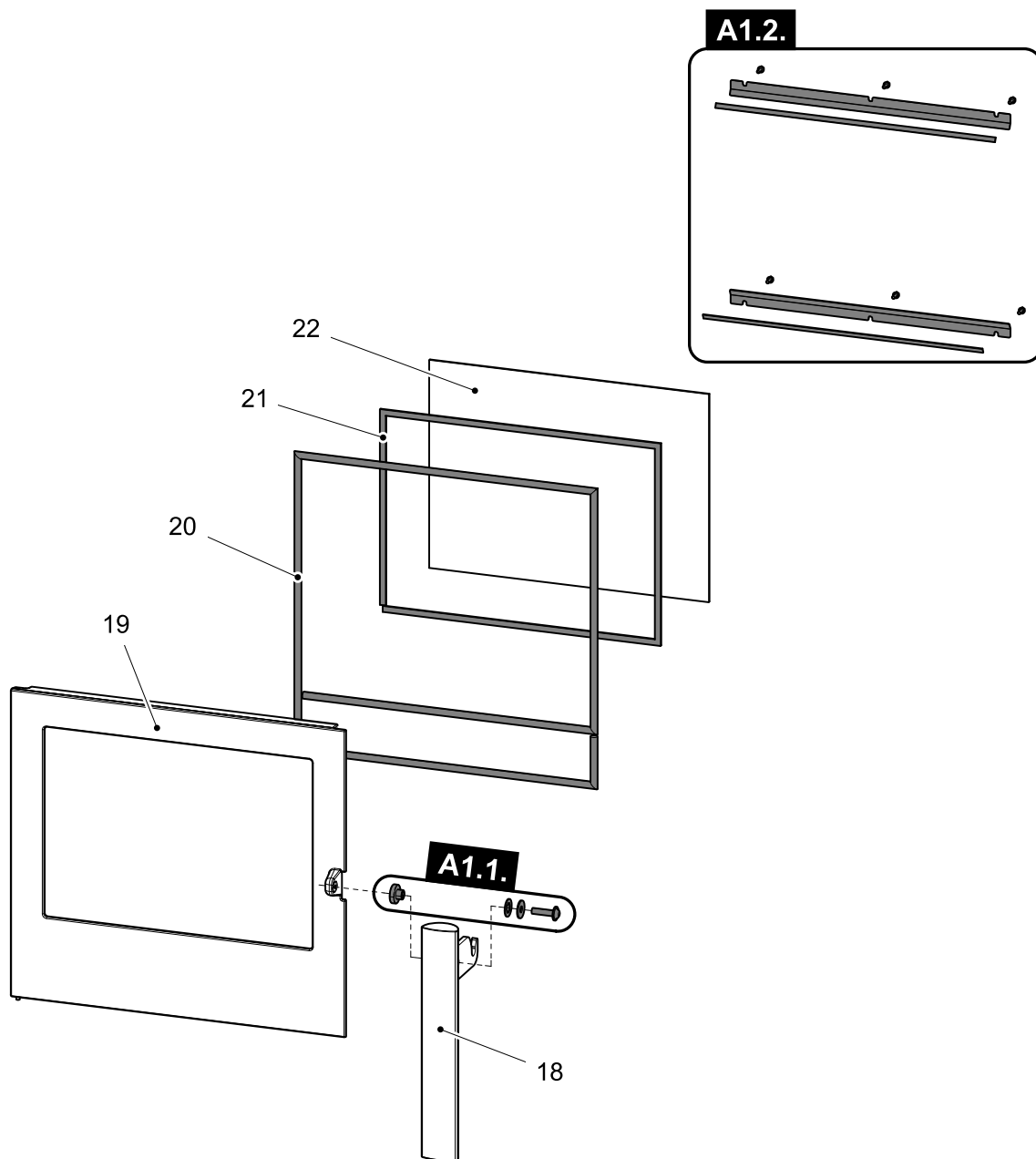
Zoznam náhradných dielov

SK

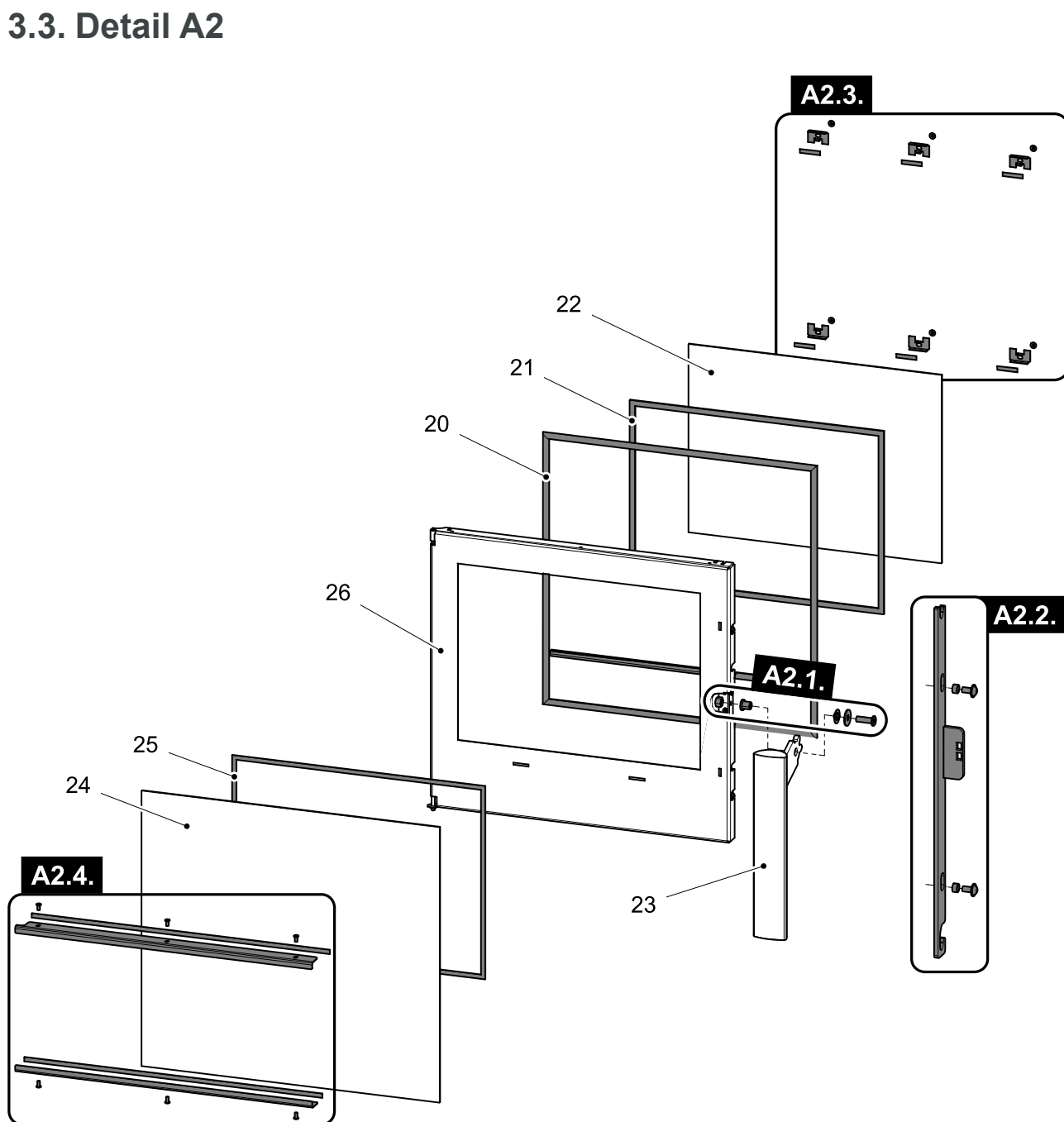
Celkový rozstrel modelu			
Pozícia	Názov	Množstvo	Číslo tovaru
A1	Dvierka kúreniska liatinové (komplet)/čierna	1 ks	0619018155300
A2	Dvierka kúreniska s dvoma sklami (komplet)/čierna	1 ks	0619018165300

B1.1.	Čap zatvárania (komplet) – dvere A1	1 ks	0619018165007
B1.2.	Lišta zatváranie (komplet) – dvere A2	1 ks	0619018155007
B2	Záves dvierok kúreniska (komplet)	1 ks	0619018155005
1	Popolník	1 ks	0432317005600
2	Zábrana/čierna	1 ks	0619018155006
3a	Žiaruvzdorná výmurovka	2 ks	0619018155554
3b	Žiarovobetónový rošt	1 ks	0619018155552
4	Žiaruvzdorná výmurovka – ľavá (85x295x342)	1 ks	0619018155551
5	Žiaruvzdorná výmurovka – zadná (35x185x530)	1 ks	0619018155553
6	Žiaruvzdorná výmurovka – pravá (85x295x342)	1 ks	0619018155511
7	Plech terciárneho vzduchu	1 ks	0619018155702
8	Rám/čierna	1 ks	0619018155400
9	Držadlo regulátora	1 ks	0420915005625
10	Tiahlo regulátora/čierna	1 ks	0619018155610
11	Lišta rámu/čierna	2 ks	0619018155404
12	Tesniaca šnúra výmenníku 10x4 mm	3600 mm	0040210040005
13	Clona	2 ks	0619018155149
14	Clona	1 ks	0619018155148
15	Ťahadlo čistenia/čierna	1 ks	0619018157167
16	Externý prívod vzduchu (Ø100)	1 ks	0088500050008
17	Modul vzduchu	1 ks	0619068156500
P	Podstavec (zvláštne príslušenstvo)	1 ks	0619018151300
N	Nástavec/čierna	1 ks	0619018155150

3.2. Detail A1



Detail A1			
Pozícia	Názov	Množstvo	Číslo tovaru
A1.1. + 18	Pákový uzáver dverok kúreniska (komplet) + spojovací materiál kľučky – set	1 ks	0420114017301
A1.2.	Držiak skla – set/čierna	1 ks	0619018155303
19	Dvierka kúreniska liatinové/čierna	1 ks	0619018155301
20	Tesniaca šnúra dverí 12 mm	2600 mm	0041012120005
21	Tesniaca šnúra skla 10x4 mm	1700 mm	0040210040005
22	Žiaruvzdorné sklo (4x370x501)	1 ks	0619018155302



Detail A2			
Pozícia	Názov	Množstvo	Číslo tovaru
A2.1. + 23	Pákový uzáver dvierok kúreniska (komplet) + spojovací materiál kľučky – set	1 ks	0434715007320
A2.2.	Tiahlo zatvárania – set	1 ks	0619015005325
A2.3.	Držiak skla 1 – set/čierna	1 ks	0619018155304
A2.4.	Držiak skla 2 – set/čierna	1 ks	0619018165207
20	Tesniaca šnúra dverí 12 mm	2600 mm	0041012120005
21	Tesniaca šnúra skla 10x4 mm	1700 mm	0040210040005
22	Žiaruvzdorné sklo (4x370x501)	1 ks	0619018155302

24	Sklo s potlačou (4x542x590)	1 ks	0619018155312
25	Tesniaca šnúra skla s potlačou 6 mm	1800 mm	0040406000006
26	Dvierka kúreniska (zváraný diel)/čierna	1 ks	0619018165200

4. Easy control

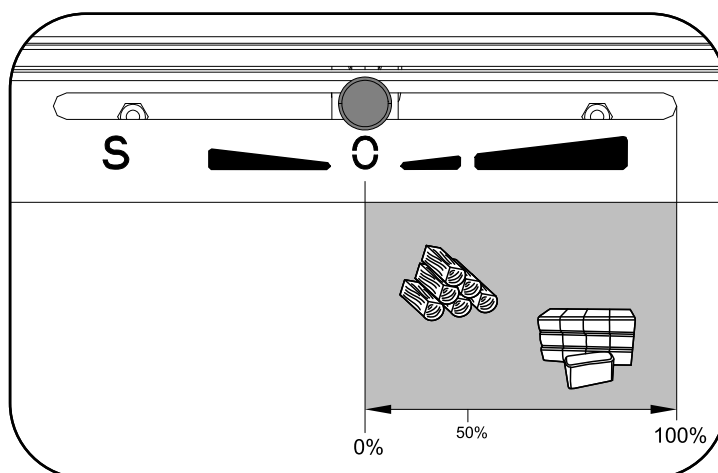
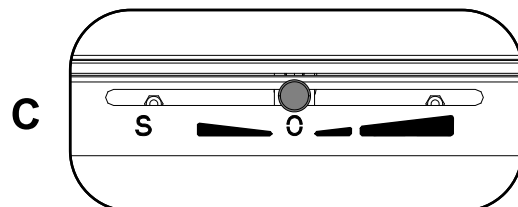
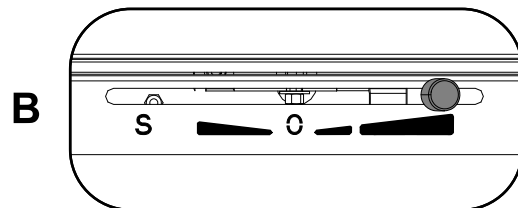
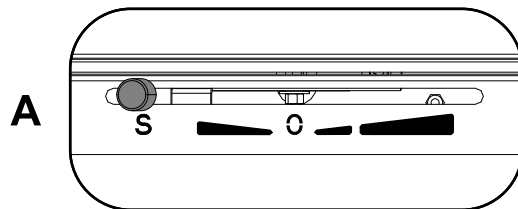
Ovládanie všetkých troch prívodov vzduchu (primárneho, sekundárneho, terciárneho) iba pomocou jedného regulátora

1. Regulátor je v pozícii určenej na rozkúrenie (obr. A). Sú otvorené všetky tri prívody vzduchu (primárny, sekundárny, terciárny).
2. Nastavenie regulátora Easy control v režime kúrenia (obr. B).
3. Regulátor je v pozícii určenej na uzatvorenie prívodov vzduchu (obr. C). Žiadny prívod nie je otvorený (primárny, sekundárny, terciárny). Táto pozícia sa používa iba v prípade, keď sú kachle mimo prevádzky, po ukončení procesu kúrenia.



VÝSTRAHA

Počas procesu kúrenia nesmie dôjsť k uzatvoreniu prívodov vzduchu (obr. C)! V krajnom prípade môže dôjsť i k explózii v kachľach a následnému roztriešteniu skla, rozmetaniu uhlíkov po miestnosti a k vzniku požiaru.



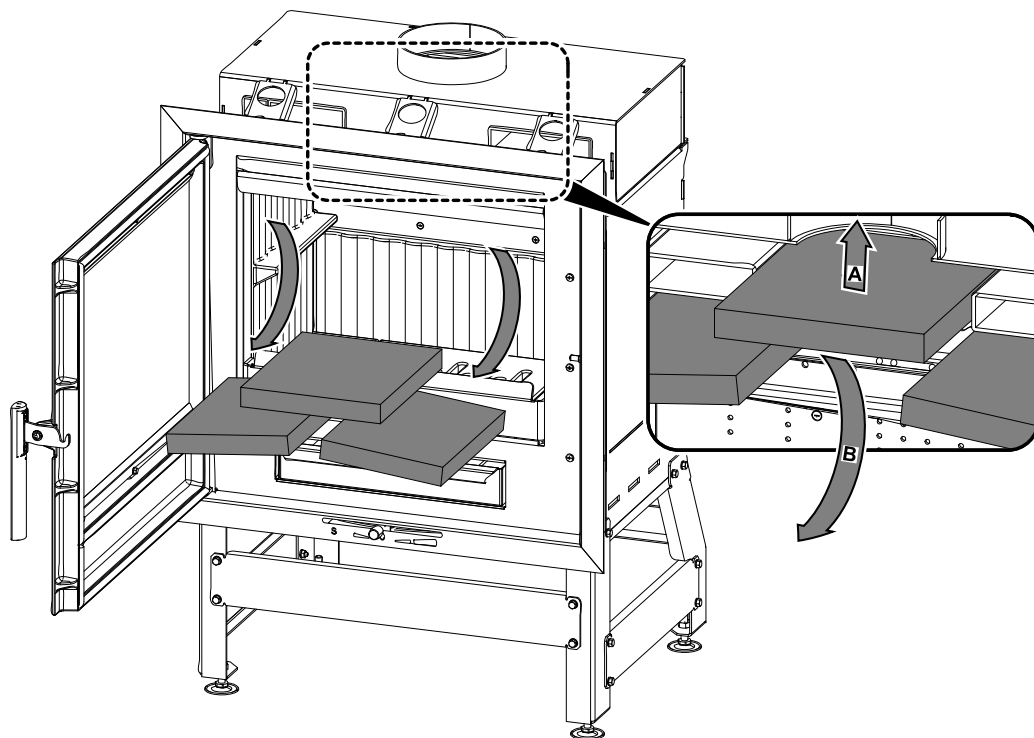
5. Návod na čistenie nástavce



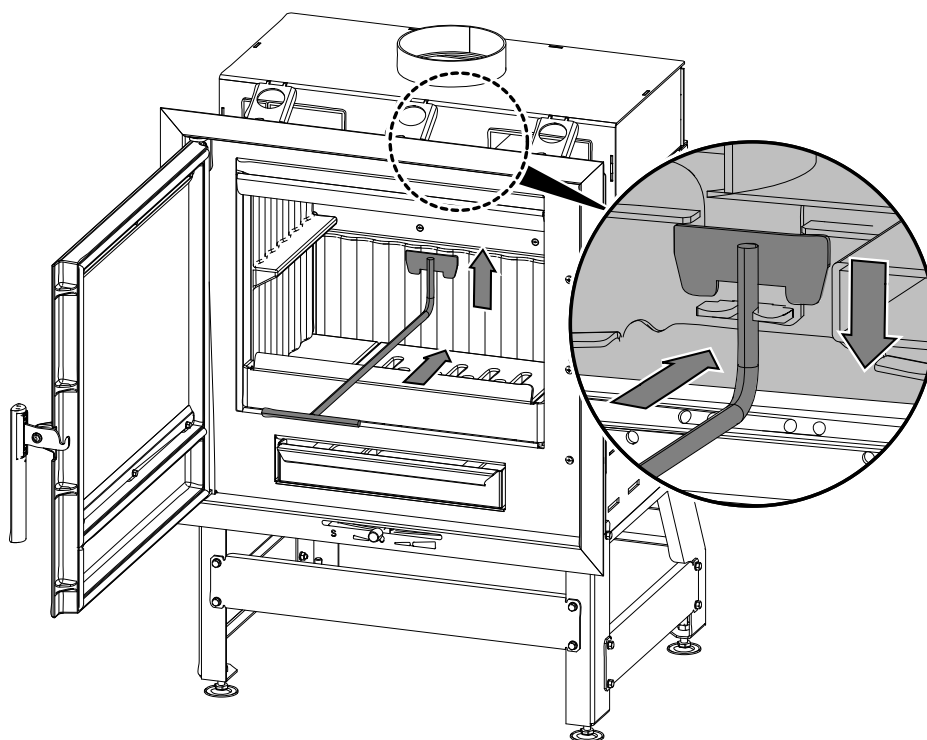
DÔLEŽITÉ

Čistenie stieracie lišty sa odporúča robiť aspoň 1x za rok (napr. pred vykurovacou sezónou) alebo častejšie, v závislosti od intenzity kúrenia.

1



2



3

