

HAAS
+
SOHN

Vesuvio II/15/1S–2S s výmenníkom

Technická dokumentácia
Kozubová vložka s výmenníkom

SK

0619018151402–

Úvod

Srdečne ďakujeme za kúpu nášho výrobku!

Popis pece vás podrobne oboznámi s konštrukciou, technickou špecifikáciou a obsluhou ohrievača. Odporúčame oboznámiť sa pozorne s týmito údajmi. Vyvarujete sa tak prípadných chýb pri vlastnej montáži a obsluhu.

Podrobné podmienky inštalácie a obsluhy nájdete vo Všeobecnom návode na obsluhu (súčasť dodávky).

Poznámky v texte

SK



Najdôležitejšie sú poznámky označené ako **VAROVANIE**. Poznámky s nadpisom **VAROVANIE** vás upozorňujú na **vážne nebezpečenstvo poškodenia pece či poranenia**.



Poznámka s nadpisom **Upozornenie** vás upozorňuje na možné poškodenie vašej pece.



Poznámka s nadpisom **Dôležité** vás upozorňuje na informácie dôležité pre prevádzku vašej pece.



Poznámka ako taká vás upozorňuje úplne všeobecne na informácie dôležité pre prevádzku vašej pece.

Obsah

1. Technická špecifikace	1
2. Technický popis	2
3. Zoznam náhradných dielov	3
3.1. Celkový rozstrel modelu	3
3.2. Detail A1	5
3.3. Detail A2	6
4. Zapojenie výmenníka	7
4.1. Variant bez vychladzovacej slučky	7
4.2. Variant s vychladzovacou slučkou.....	8
5. Easy control	9
6. Rozkurovacia klapka	10
7. Montáž vychladzovacej slučky	11
8. Návod na čistenie výmenníka	13
8.1. Dlhodobé čistenie výmenníka	13
8.2. Krátkodobé čistenie výmenníka.....	13

1. Technická špecifikace

Vhodné palivo:

Informácie o používaní vhodného paliva nájdete v kapitole **2.2 Palivo** vo Všeobecnom návode na obsluhu.

Správna prevádzka:

Informácie o správnom a bezpečnom zaobchádzaní s krbovou pecou nájdete v kapitolách: **2. Popis spaľovacieho procesu** a **5. Návod na obsluhu** vo Všeobecnom návode na obsluhu.

Pokyny na ovládanie režimu spaľovania

Palivo	Výkon pece	Množstvo paliva	Primárny vzduch	Sekundárny vzduch	Terciárny vzduch
Drevené polená 	100%	4,6 kg/h (2 ks)	Easy control 100%		
	50%	2,2 kg/h (1 ks)	Easy control 50%		
Uhoľné brikety* 	100%	2,7 kg/h (5 ks)	Easy control 100%		

Dĺžka dreva: 33 cm (max. 50 cm)

* iba pre variant 1S

Technické údaje

	Drevené polená	Uhoľné brikety*
Menovitý tepelný výkon (1S / 2S)	15,6 kW / 15,7 kW	14,7 kW
Znížený tepelný výkon (50 %) (1S / 2S)	7,8 kW / 8,1 kW	—
Menovitý výkon na ohrev vody (1S / 2S)	10 kW / 12,2 kW	6 kW
Menovitý výkon odovzdaný iba telesom pece (1S / 2S)	5,6 kW / 3,5 kW	8,7 kW
Maximálna dávka paliva na priloženie	4,6 kg/hod	2,7 kg/hod
Priem. teplota spalín za hrdl. dymovodu (1S / 2S)	220 °C / 211 °C	191 °C
Hmotnostný prietok suchých spalín (1S / 2S)	15,8 g/s / 17 g/s	14,4 g/s
Energetická účinnosť (1S / 2S)	81,2 % / 81,7 %	83,4 %
Priemerná koncentrácia CO ₂ (1S / 2S)	8,4 % / 7,8 %	7,5 %
Koncentrácia CO v spalinách pri 13% O ₂ (1S / 2S)	750 mg/Nm ³ / 962 mg/Nm ³	1428 mg/Nm ³
Prach pri 13% O ₂ (1S / 2S)	36 mg/Nm ³ / 32 mg/Nm ³	53 mg/Nm ³
Množstvo spaľovacieho vzduchu pri menovitom výkone	43 m ³ /h	—
Skúšané podľa EN 13 229		

1S = liat. dvierka, 2S = dvierka s dvoma sklami

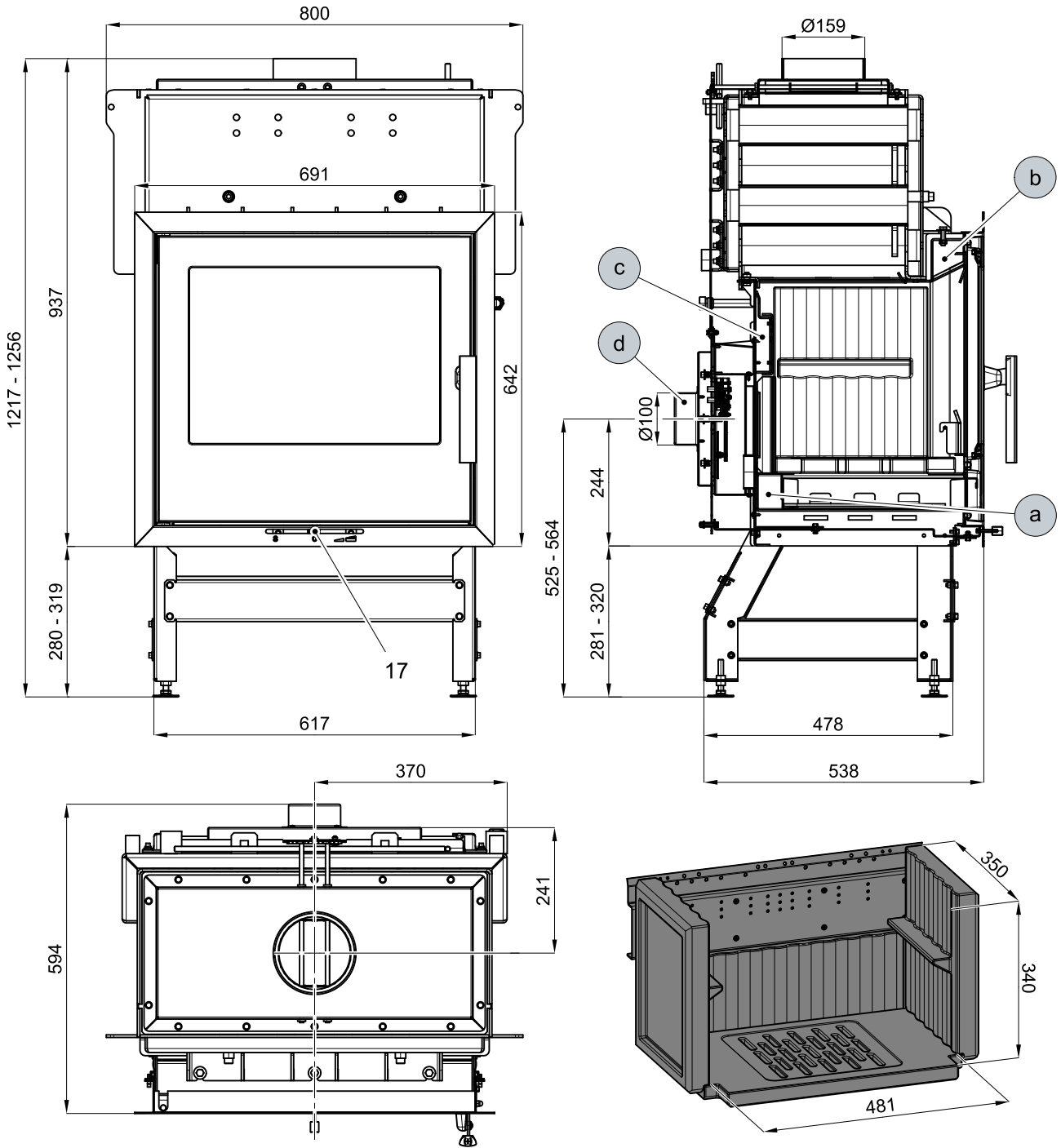
Technické informácie

Výška	937 mm
Šírka	800 mm
Hĺbka	594 mm
Hmotnosť (1S / 2S)	213 kg / 205 kg
Priemer dymovodu	160 mm
Maximálny prevádzkový pretlak výmenníka	0,2 MPa
Vodný obsah výmenníka	40 l
Odporúčaná tepelná strata (t _{výstupná} – t _{vstupná})	75 – 60 °C
Minimálny ťah komína v hrdle dymovodu	12 Pa
Vykurovacia schopnosť (stredné tepelné straty) pri 15,7 kW	cca 280 m ³
Regulovateľný výkon	7,8 – 15,7 kW

2. Technický popis

Technický popis

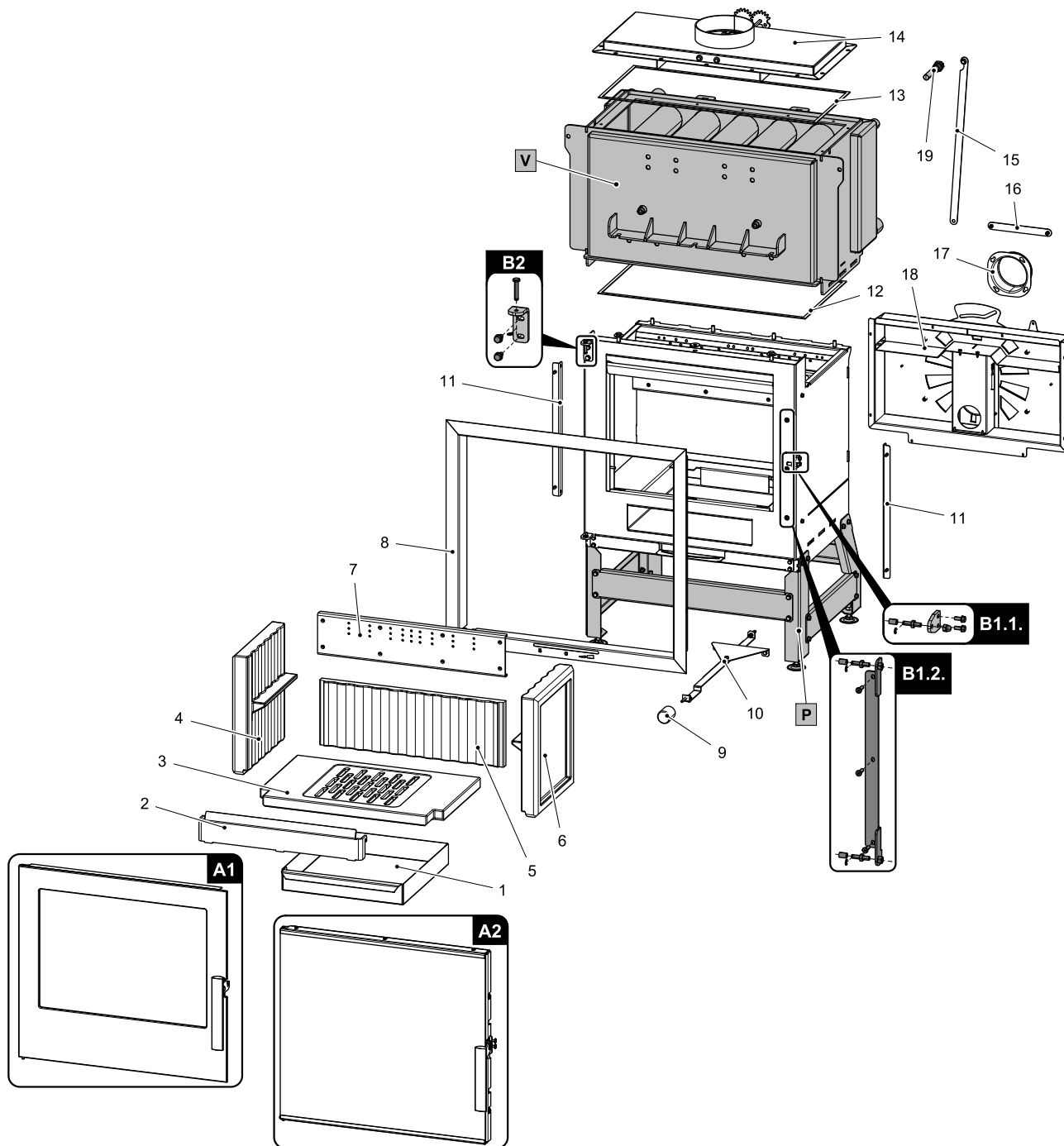
SK



Pozícia	Názov
17	Easycontrol – držadlo regulátora
a	Prívod primárneho vzduchu
b	Prívod sekundárneho vzduchu
c	Výstup terciárneho vzduchu
d	Externý prívod vzduchu (Ø100)

3. Zoznam náhradných dielov

3.1. Celkový rozstrel modelu



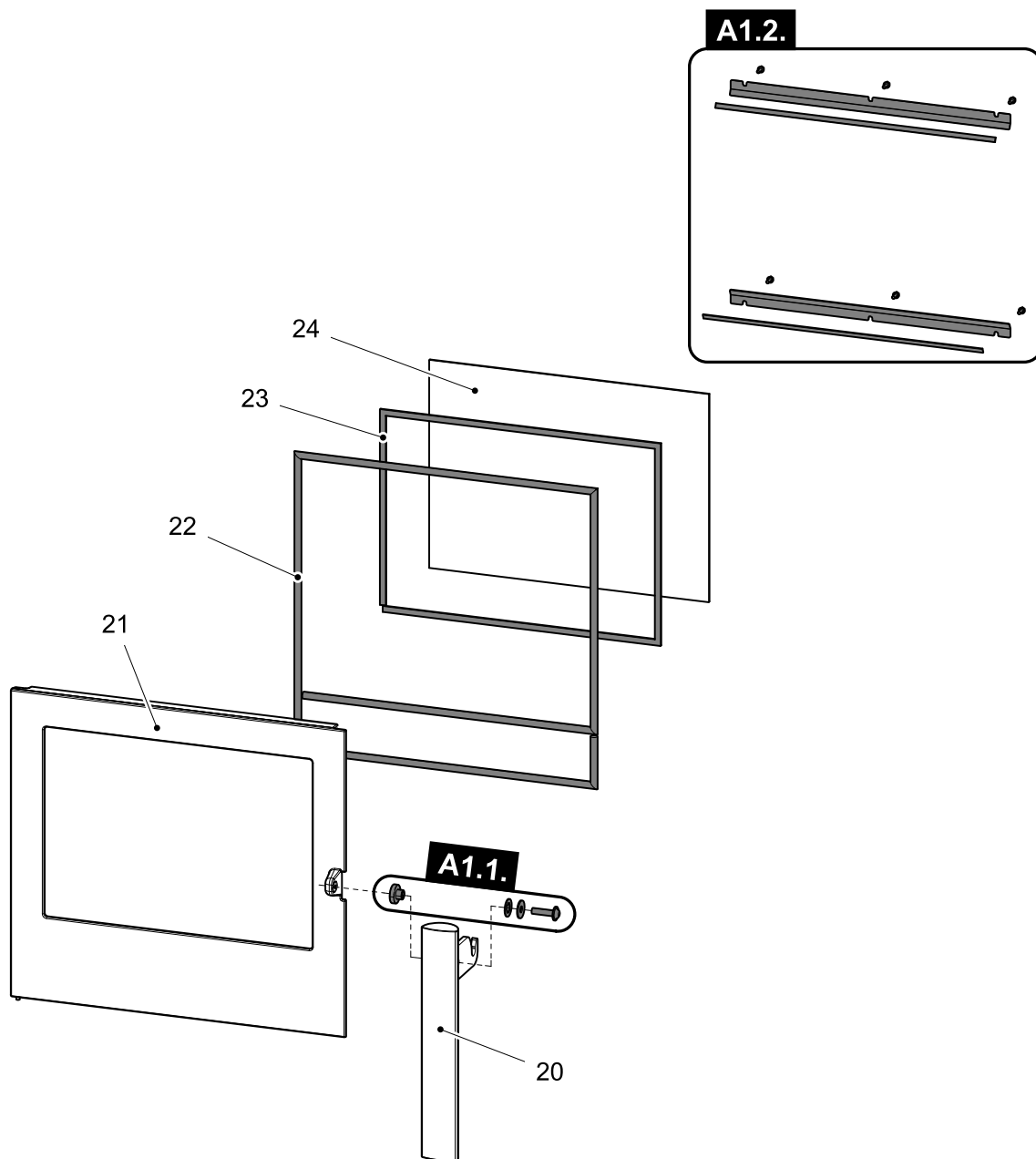
Zoznam náhradných dielov

SK

Celkový rozstrel modelu			
Pozícia	Názov	Množstvo	Číslo tovaru
A1	Dvierka kúreniska liatinové (komplet)/čierna	1 ks	0619018155300
A2	Dvierka kúreniska s dvoma sklami (komplet)/čierna	1 ks	0619018165300

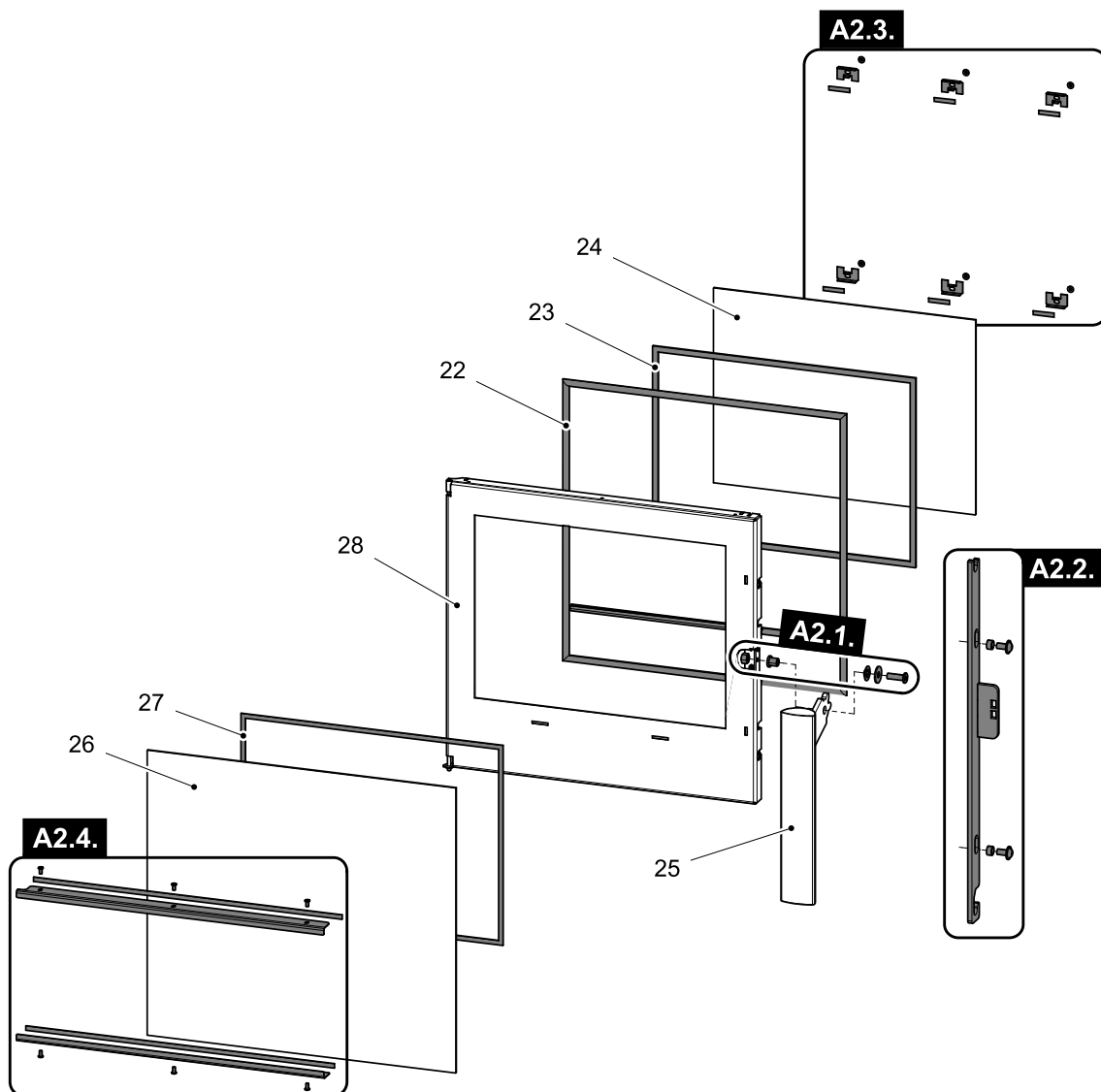
B1.1.	Čap zatvárania (komplet) – dvere A1	1 ks	0619018165007
B1.2.	Lišta zatváranie (komplet) – dvere A2	1 ks	0619018155007
B2	Záves dvierok kúreniska (komplet)	1 ks	0619018155005
1	Popolník	1 ks	0432317005600
2	Zábrana/čierna	1 ks	0619018155006
3	Žiarovobetónový rošt	1 ks	0619018155552
4	Žiaruvzdorná výmurovka – ľavá (85x295x342)	1 ks	0619018155551
5	Žiaruvzdorná výmurovka – zadná (35x185x530)	1 ks	0619018155553
6	Žiaruvzdorná výmurovka – pravá (85x295x342)	1 ks	0619018155511
7	Plech terciárneho vzduchu	1 ks	0619018155702
8	Rám/čierna	1 ks	0619018155400
9	Držadlo regulátora	1 ks	0420915005625
10	Tiahlo regulátora/čierna	1 ks	0619018155610
11	Lišta rámu/čierna	2 ks	0619018155404
12	Tesniaca šnúra výmenníku 10x4 mm	3600 mm	0040210040005
13	Tesniaca šnúra veka výmenníku 10x4 mm	1800 mm	0040210040005
14	Veko výmenníku/čierna	1 ks	0619018155030
15	Tiahlo 1/čierna	1 ks	0619018305532
16	Tiahlo 2/čierna	1 ks	0619018305530
17	Externý prívod vzduchu (Ø100)	1 ks	0088500050008
18	Modul vzduchu	1 ks	0619018155500
19	Nádržka pre senzor	1 ks	0431317006050
P	Podstavec (zvláštne príslušenstvo)	1 ks	0619018151300
V	Výmenník/čierna	1 ks	0619018206050

3.2. Detail A1



Detail A1			
Pozícia	Názov	Množstvo	Číslo tovaru
A1.1. + 20	Pákový uzáver dverok kúreniska (komplet) + spojovací materiál kľučky – set	1 ks	0420114017301
A1.2.	Držiak skla – set/čierna	1 ks	0619018155303
21	Dvierka kúreniska liatinové/čierna	1 ks	0619018155301
22	Tesniaca šnúra dverí 12 mm	2600 mm	0041012120005
23	Tesniaca šnúra skla 10x4 mm	1700 mm	0040210040005
24	Žiaruvzdorné sklo (4x370x501)	1 ks	0619018155302

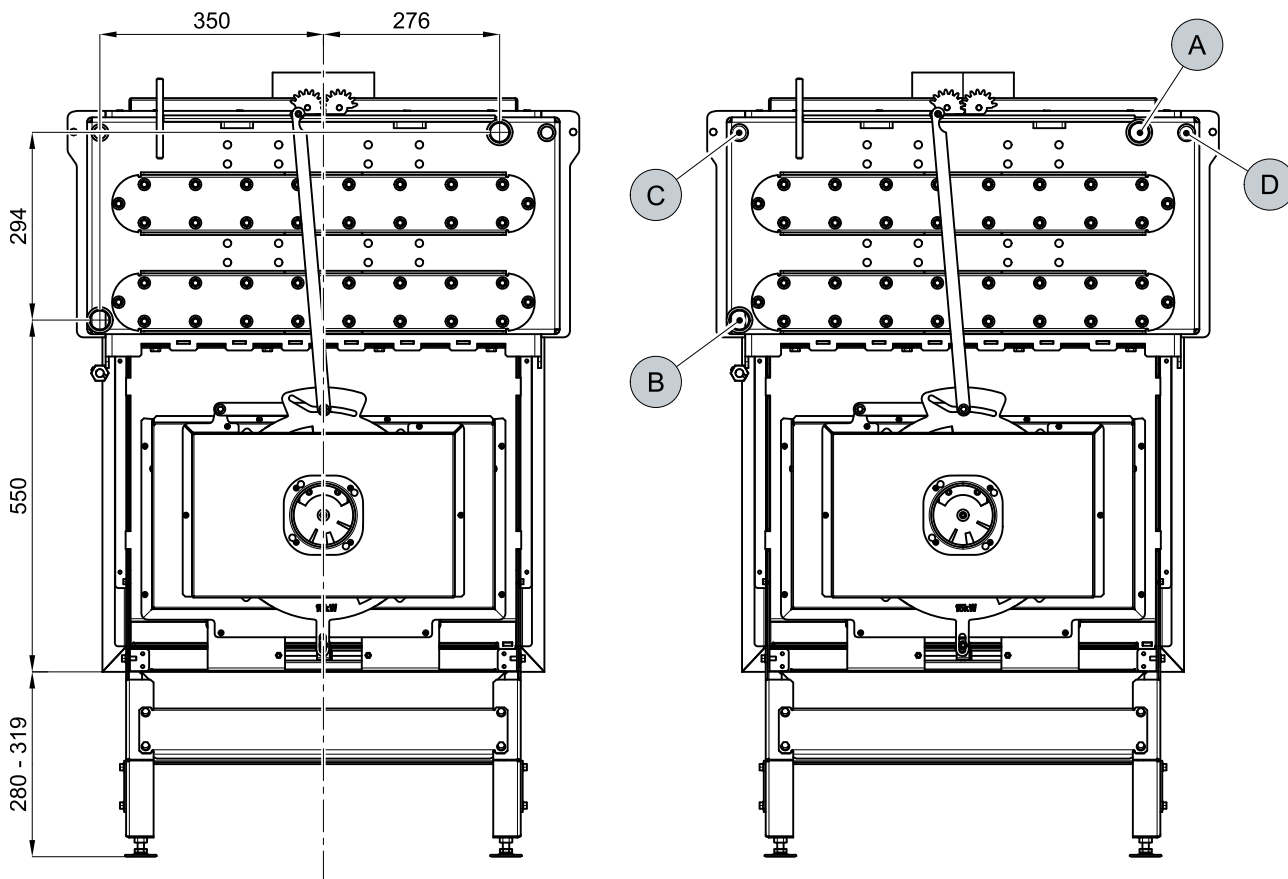
3.3. Detail A2



Detail A2			
Pozícia	Názov	Množstvo	Číslo tovaru
A2.1. + 25	Pákový uzáver dveriek kúreniska (komplet) + spojovací materiál kľučky – set	1 ks	0434715007320
A2.2.	Tiahlo zatvárania – set	1 ks	0619015005325
A2.3.	Držiak skla 1 – set/čierna	1 ks	0619018155304
A2.4.	Držiak skla 2 – set/čierna	1 ks	0619018165207
22	Tesniaca šnúra dverí 12 mm	2600 mm	0041012120005
23	Tesniaca šnúra skla 10x4 mm	1700 mm	0040210040005
24	Žiaruvzdorné sklo (4x370x501)	1 ks	0619018155302
26	Sklo s potlačou (4x542x590)	1 ks	0619018155312
27	Tesniaca šnúra skla s potlačou 6 mm	1800 mm	0040406000006
28	Dvierka kúreniska (zváraný diel)/čierna	1 ks	0619018165200

4. Zapojenie výmenníka

4.1. Variant bez vychladzovacej slučky



Pozícia	Názov
A	Vývod vykurovacej vody (vnútorný závit G1")
B	Prívod vratnej vody (vnútorný závit G1")
C	Otvor s nádržkou termostatického senzora (vnútorný závit G1/2")/obehové čerpadlo
D	Otvor pre nádržku termostatického senzora (vnútorný závit G1/2")/vychladzovacia slučka

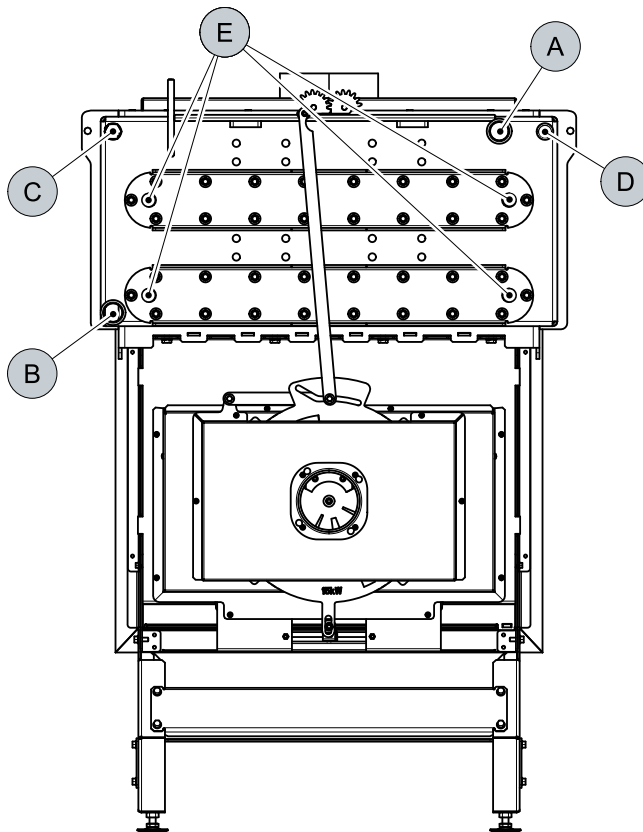
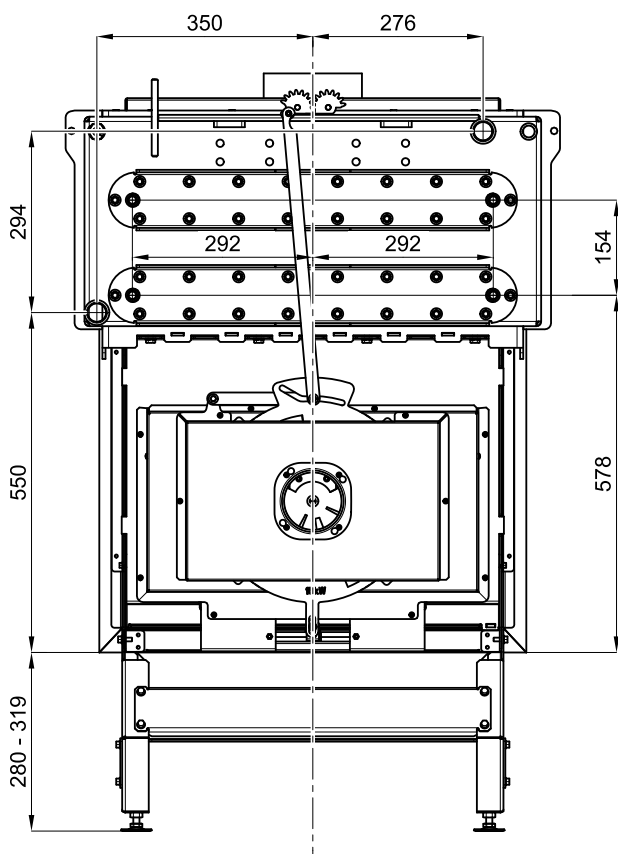
4.2. Variant s vychladzovacou slučkou



VÝSTRAHA

Obe vychladzovacie slučky treba spojiť!

Zapojenie výmenníka



SK

Pozícia	Názov
A	Vývod vykurovacej vody (vnútorný závit G1")
B	Prívod vratnej vody (vnútorný závit G1")
C	Otvor s nádržkou termostatického senzora (vnútorný závit G1/2")/obehové čerpadlo
D	Otvor pre nádržku termostatického senzora (vnútorný závit G1/2")/vychladzovacia slučka
E	Vstupy/výstupy vychladzovacích slučiek (vonkajší závit G1/2")

5. Easy control

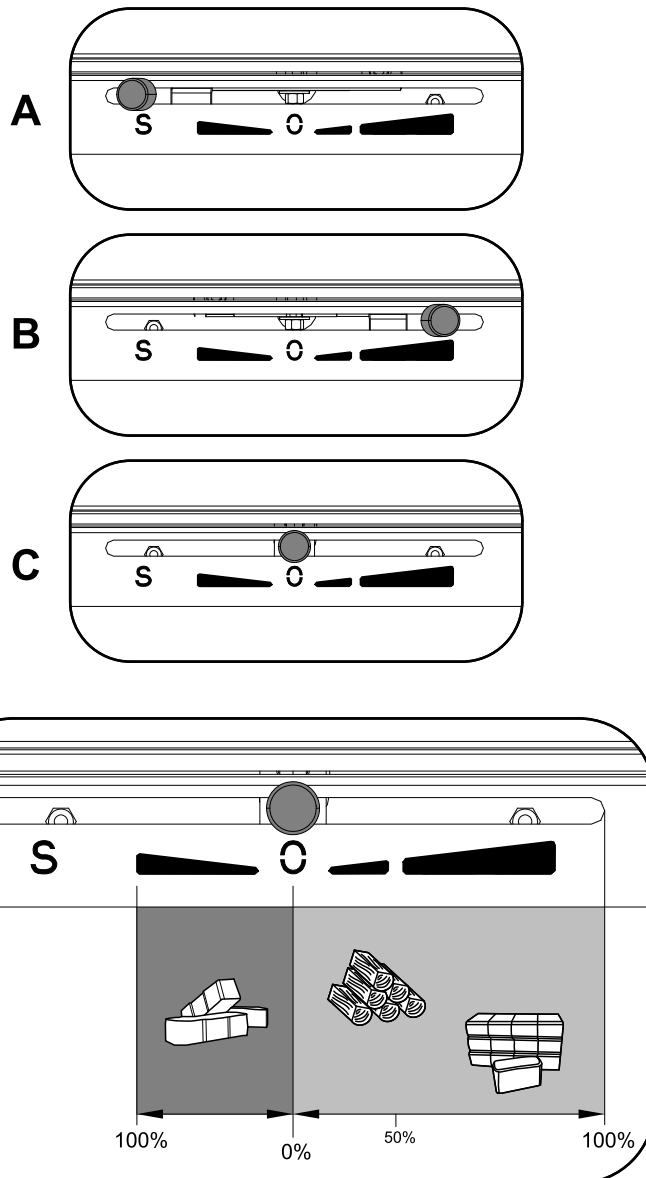
Ovládanie všetkých troch prívodov vzduchu (primárneho, sekundárneho, terciárneho) a rozkurovacie klapky iba pomocou jedného regulátora

1. Regulátor je v pozícii určenej na rozkúrenie (obr. A). Sú otvorené všetky tri prívody vzduchu (primárny, sekundárny, terciárny) a rozkurovacie klapky.
2. Nastavenie regulátora Easy control v režime kúrenia (obr. B).
3. Regulátor je v pozícii určenej na uzatvorenie prívodov vzduchu (obr. C). Žiadny prívod nie je otvorený (primárny, sekundárny, terciárny). Táto pozícia sa používa iba v prípade, keď sú kachle mimo prevádzky, po ukončení procesu kúrenia.



VÝSTRAHA

Počas procesu kúrenia nesmie dôjsť k uzatvoreniu prívodov vzduchu (obr. C)! V krajnom prípade môže dôjsť i k explózií v kachliach a následnému roztriešteniú skla, rozmetaniu uhlíkov po miestnosti a k vzniku požiaru.



6. Rozkurovacia klapka



DÔLEŽITÉ

Funkcia rozkurovacej klapky spočíva v možnosti jej otvorenia v prípade zníženého ťahu komína. Ak táto situácia nastane, vykurovacie teleso možno používať krátkodobo s otvorenou rozkurovacou klapkou. Rozkurovacia klapka je otvorená, ak je regulátor v polohe pre rozkurovanie (obr. A). Pri zlepšení klimatických podmienok (zvýšení ťahu komína) posuňte regulátor do polohy pre vykurovanie (obr. B) a rozkurovacia klapka sa uzavrie.

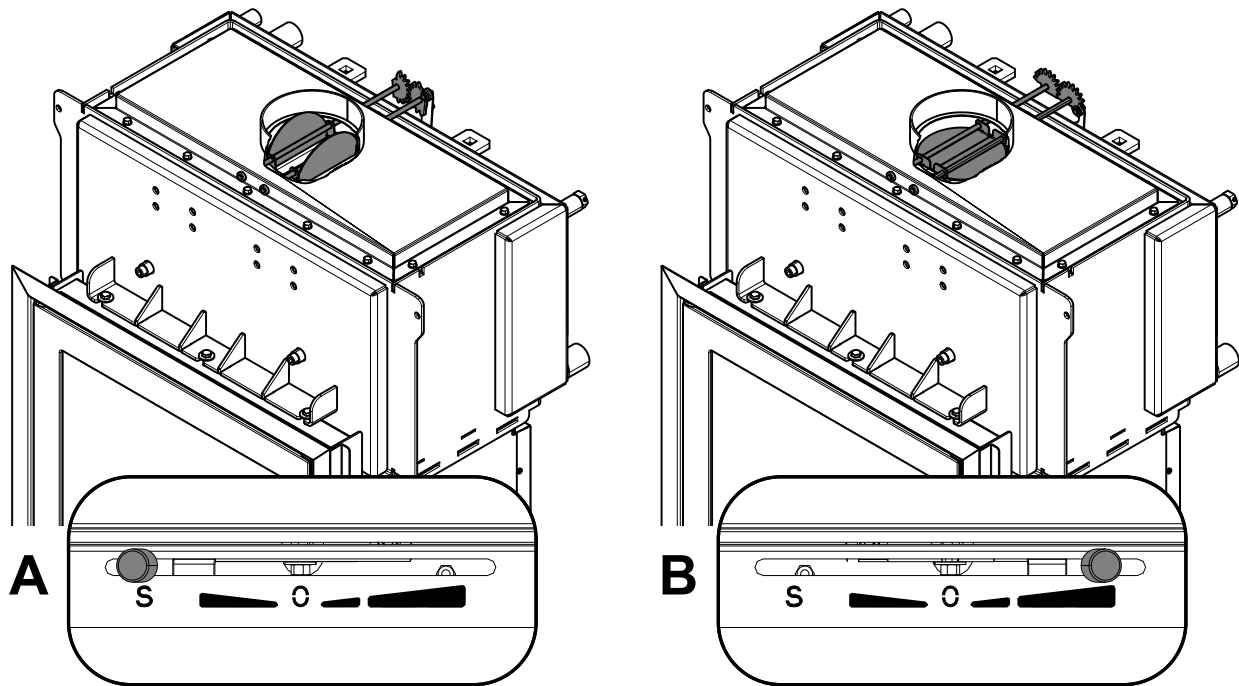


Poznámka

Vezmite do úvahy, že pri dlhodobom vykurovaní s otvorenou rozkurovacou klapkou (obr. A) významne klesá účinnosť vykurovacieho telesa, zvyšuje sa spotreba paliva a zhoršujú sa emisné parametre!

Rozkurovacia klapka

SK

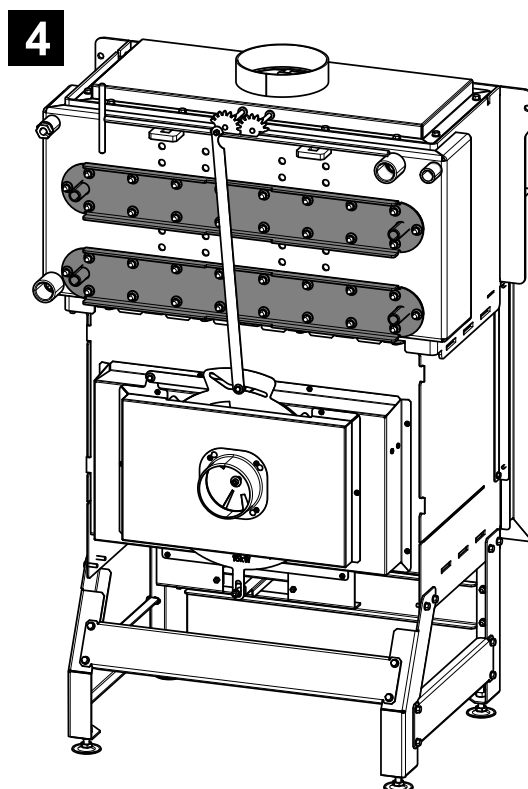
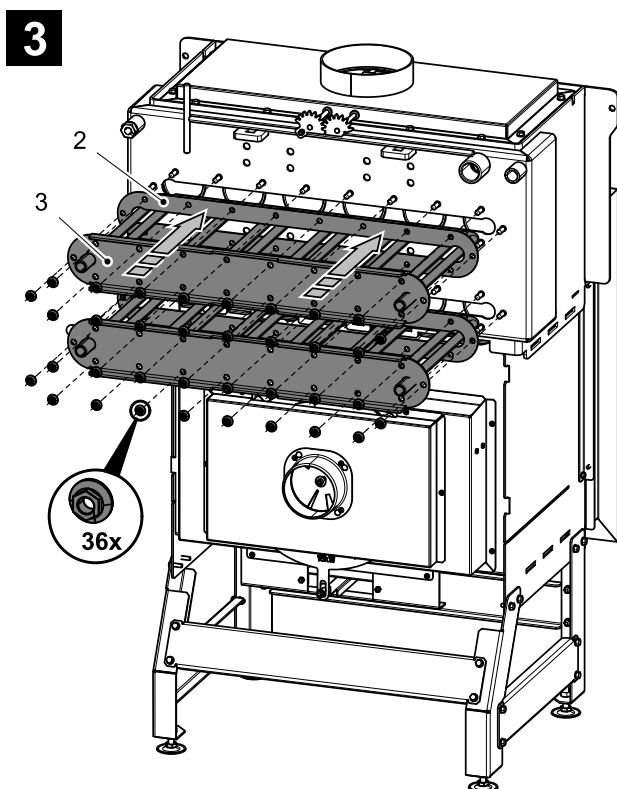
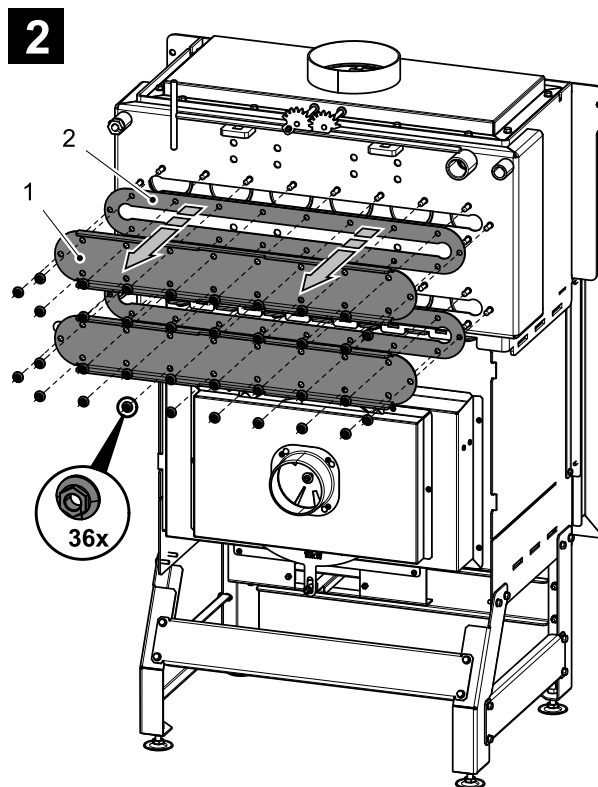
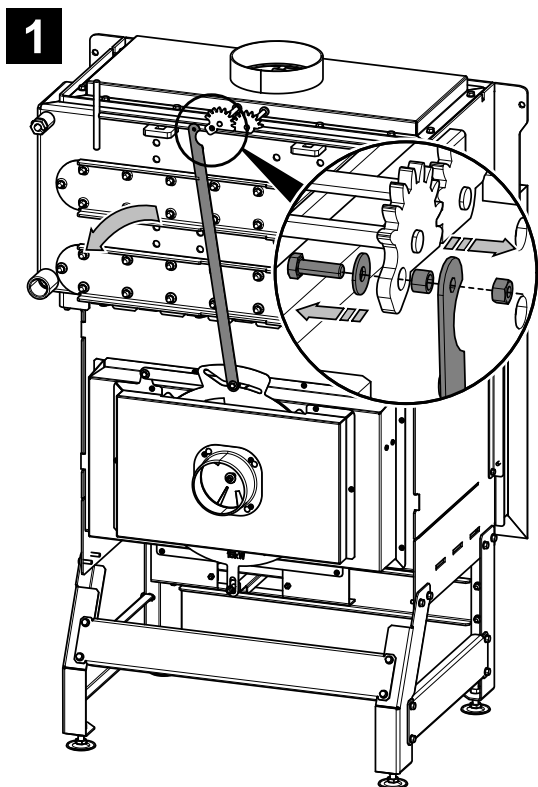


7. Montáž vychladzovacej slučky



DÔLEŽITÉ

Vychladzovacia slučka sa dodáva ako zvláštne príslušenstvo.



Pozícia	Názov	Číslo tovaru
1	Veko slučky/čierna	0619018305021
2	Tesnenie	0619018305013
3	Vychladzovacia slučka	0619018156017

8. Návod na čistenie výmenníka

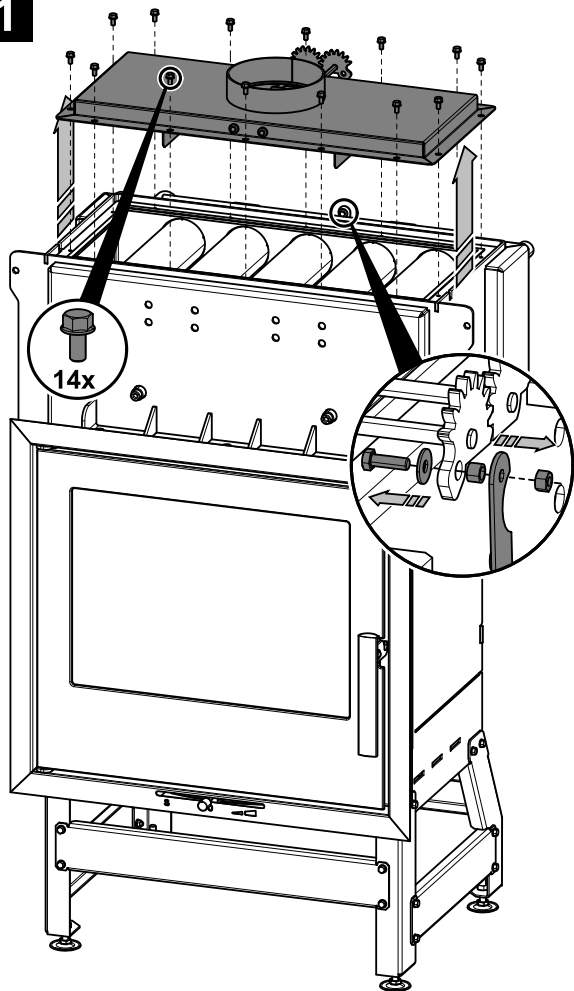
8.1. Dlhodobé čistenie výmenníka



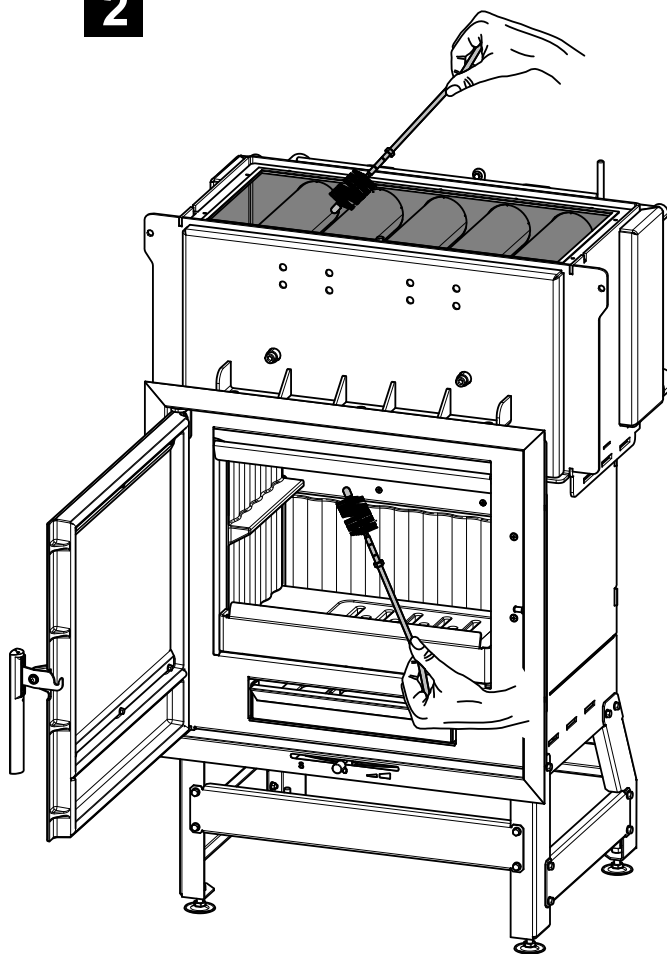
VÝSTRAHA

Dlhodobé čistenie výmenníka robte zhora po odobratí veka výmenníka, alebo zdola z kúreniska, a to aspoň 1x za rok (napr. pred vykurovacou sezónou).

1



2



8.2. Krátkodobé čistenie výmenníka

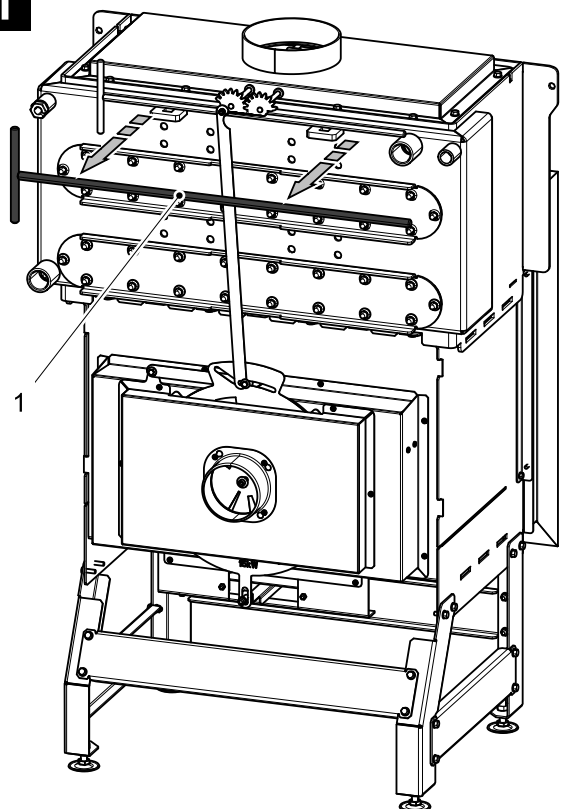


DÔLEŽITÉ

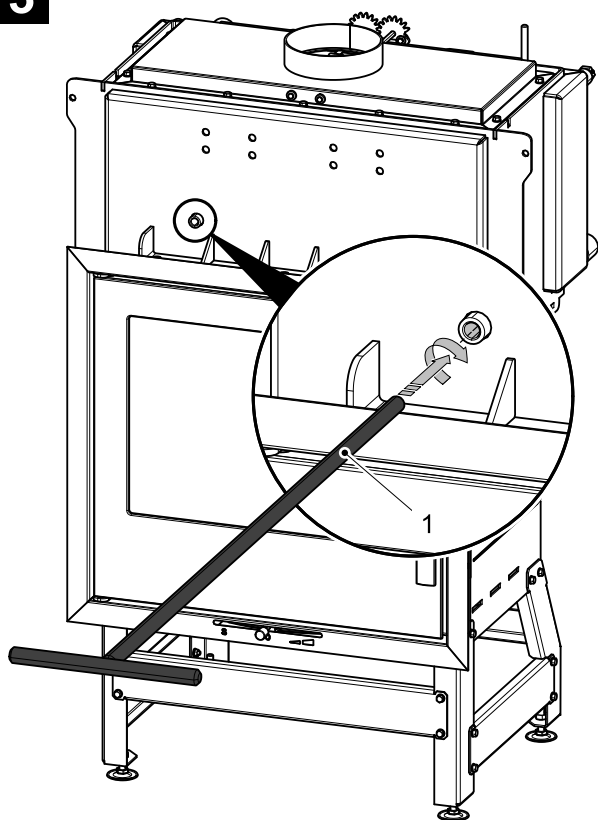
Čistenie stieracími lištami (poz. 4, obr. 4) sa odporúča robiť aspoň 1x za týždeň alebo častejšie, v závislosti od intenzity kúrenia.

Postup na obr. 2 – 4 urobte aj s druhou stieracou lištou!

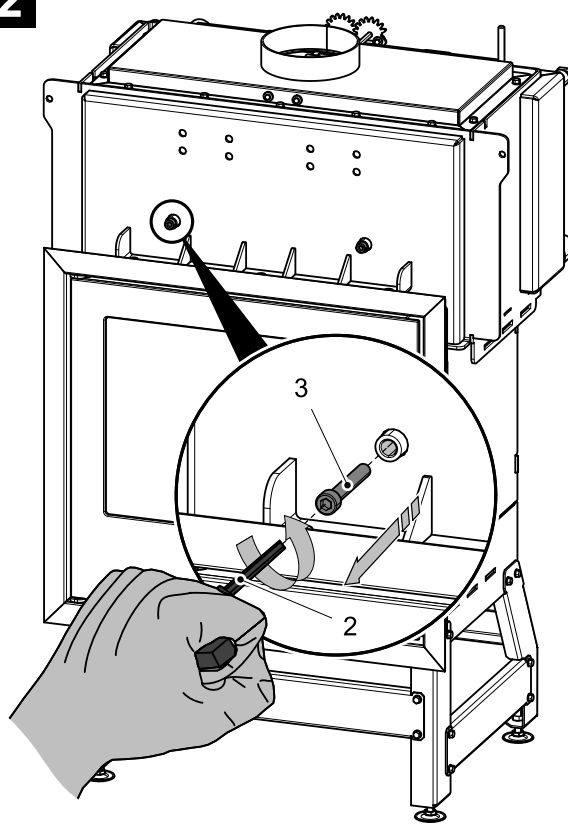
1

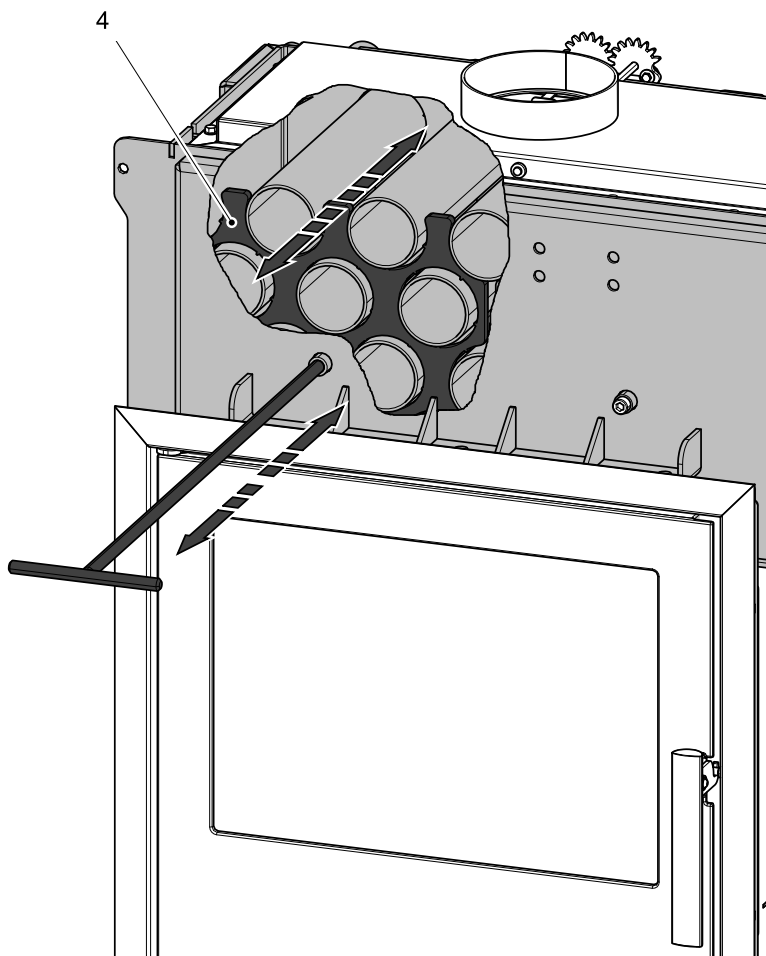
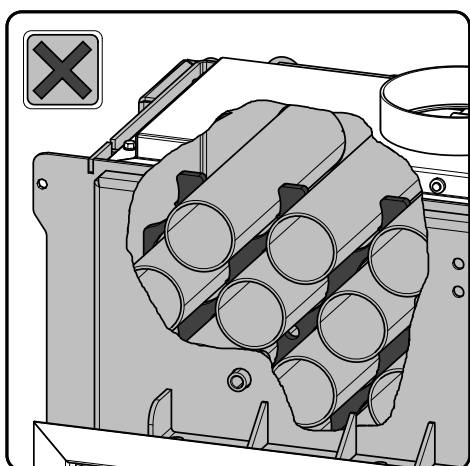
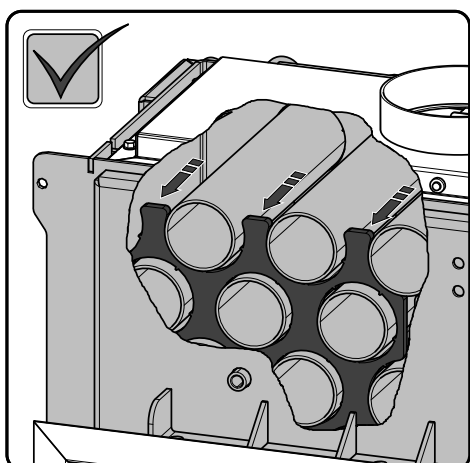


3



2



4

Návod na čistenie výmenníka

Pozícia	Názov	Číslo tovaru
1	Ťahadlo čistenia/čierna	0433317005063
2	Imbusový kľúč 8 mm (je súčasťou dodávky)	9001700080005
3	Skrutka M10x70 (DIN 912)	0030031000705
4	Stieracia lišta	-

SK