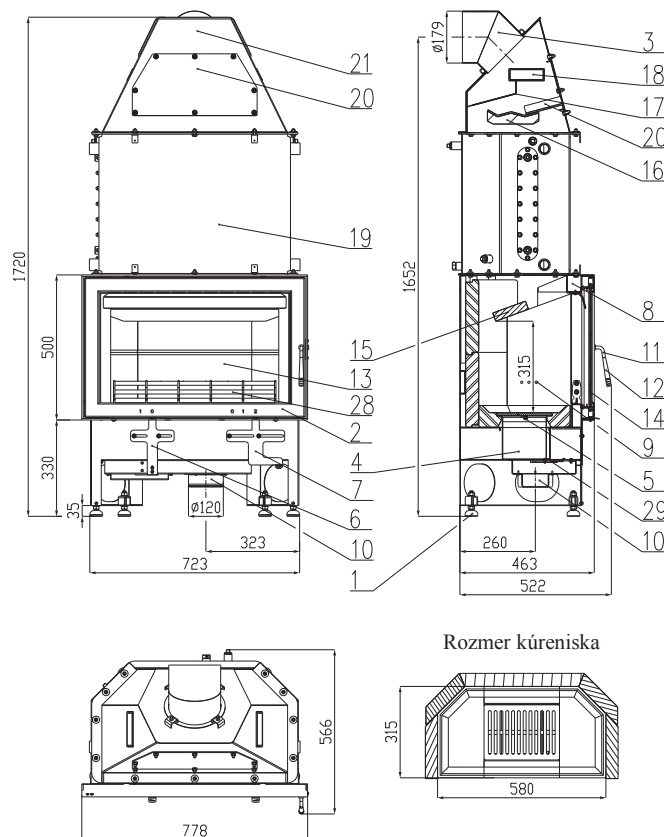
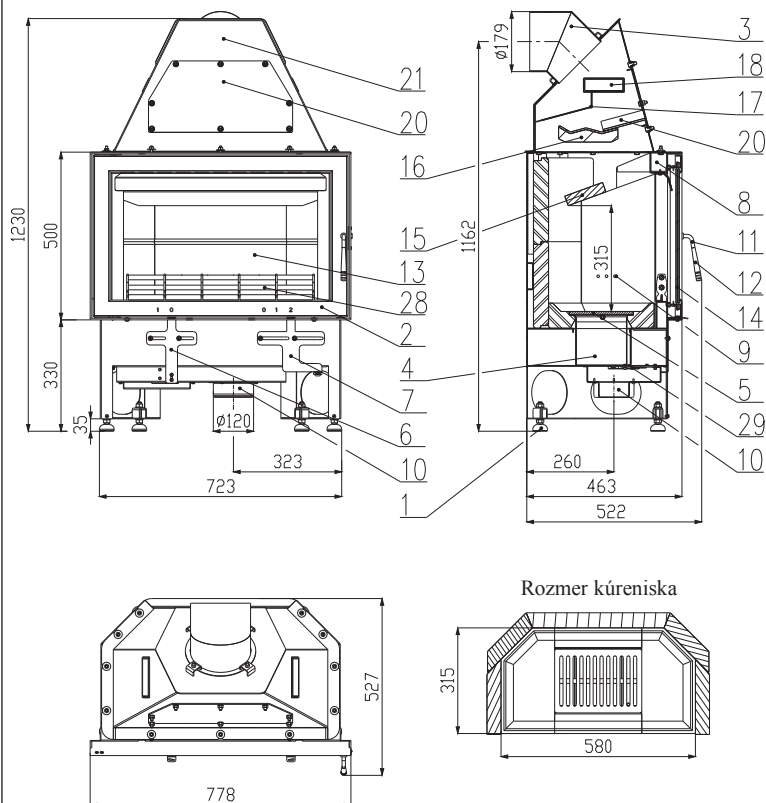




0618018071403b

HAAS+SOHN

Technický list pre krbovú vložku

Novara**Novara 17
s výmenníkom****Vhodné palivo:**

Pre používanie vhodného paliva nahliadnite do kapitoly 2.2 **Palivo** vo Všeobecnom návode na obsluhu.

Správna prevádzka:

Pre správne a bezpečné zaobchádzanie s krbovými vložkami nahliadnite do kapitol 2 a 5 vo Všeobecnom návode na obsluhu.

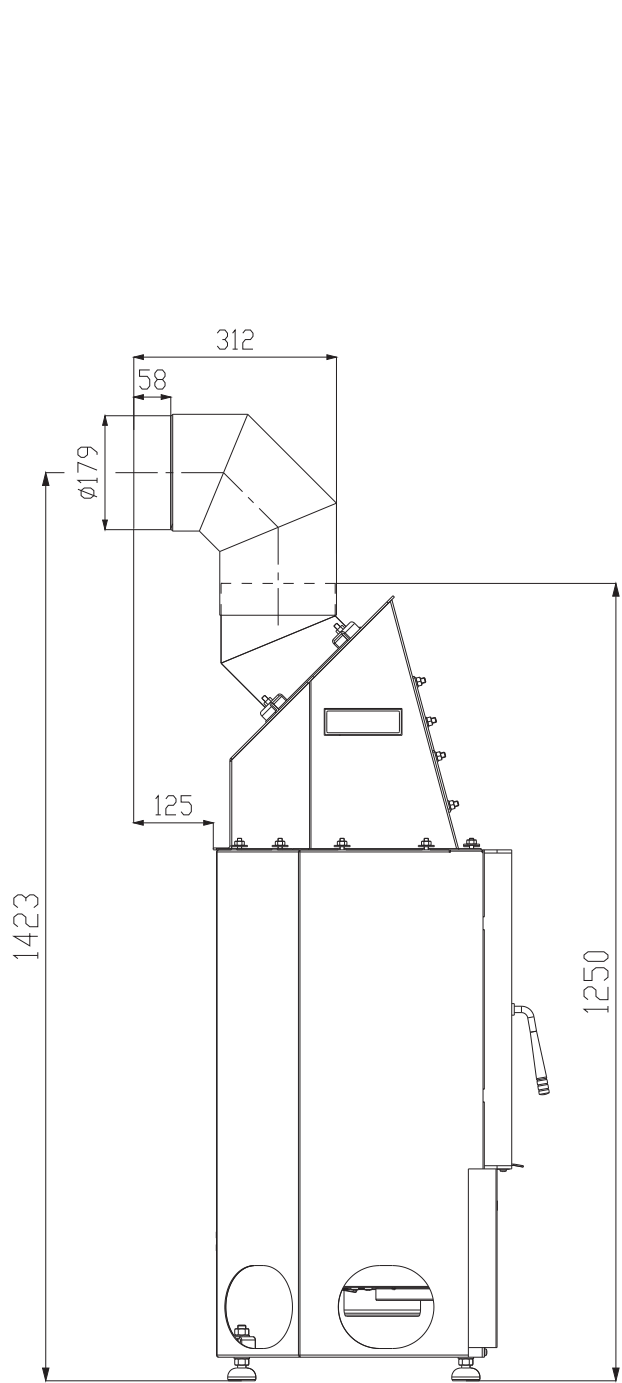
TECHNICKÝ POPIS:

| Poz. | Názov | Číslo tovaru | Poz. | Názov | Číslo tovaru |
|------|-------------------------------------------------------|---------------|------|-------------------------------------------------------|---------------|
| 1 | Nastavovacia skrutka | 0530513005066 | 28 | Zábrana | 0618618015820 |
| 2 | Dvierka kúreniska | 0618018075300 | 29 | Klapka automatickej regulácie vzduchu | 0431317006601 |
| 3 | Hrdlo dymovodu (staviteľné) | 0618018016002 | | | |
| 4 | Popolník | 0618018075410 | | | |
| 5 | Liatinový rošt | 0618018075070 | | | |
| 6 | Regulátor primárneho vzduchu | 0618018075041 | | | |
| 7 | Združený regulátor sekundárneho a terciálneho vzduchu | 0618018075043 | | | |
| 8 | Prívod sekundárneho vzduchu | - | | | |
| 9 | Výstup terciálneho vzduchu | - | | | |
| 10 | Externý prívod vzduchu (Ø100) | - | | | |
| 11 | Páka kľučky | 0431815025310 | | | |
| 12 | Rukoväť | 0081220040005 | | | |
| 13 | Antireflexné sklo | 0618018035301 | | | |
| 14 | Žiaruvzdorné sklo | 0618018025301 | | | |
| 15 | Clona dolná - voľná | 0618018075701 | | Tesniaca šnúra pod i nad výmenník 20x4 mm (2120 mm) | 0040220040005 |
| 16 | Clona dolná - pevná | - | | Tesniaca šnúra dvierok 10 (2220 mm) | 0040300100005 |
| 17 | Clona stredná - pevná | - | | Tesniaca šnúra antireflexného skla 10 (2230 mm) | 0040300100005 |
| 18 | Clona horná - pevná | - | | Tesniaca šnúra žiaruvzdorného skla 10x4 (2120 mm) | 0040210040005 |
| 19 | Teplovodný výmenník | 0618018073200 | | Tesniaca šnúra držiakov skla 8x2 (1000 mm) | 0040208020006 |
| 20 | Kryt čistiaceho otvoru | 0618018075115 | | Tesniaca šnúra dymovodu 10x4 (570 mm) | 0040210040005 |
| 21 | Plášť dymovodu | 0618018075100 | | Tesniaca šnúra krytu čistiaceho otvoru 10x4 (1040 mm) | 0040210040005 |

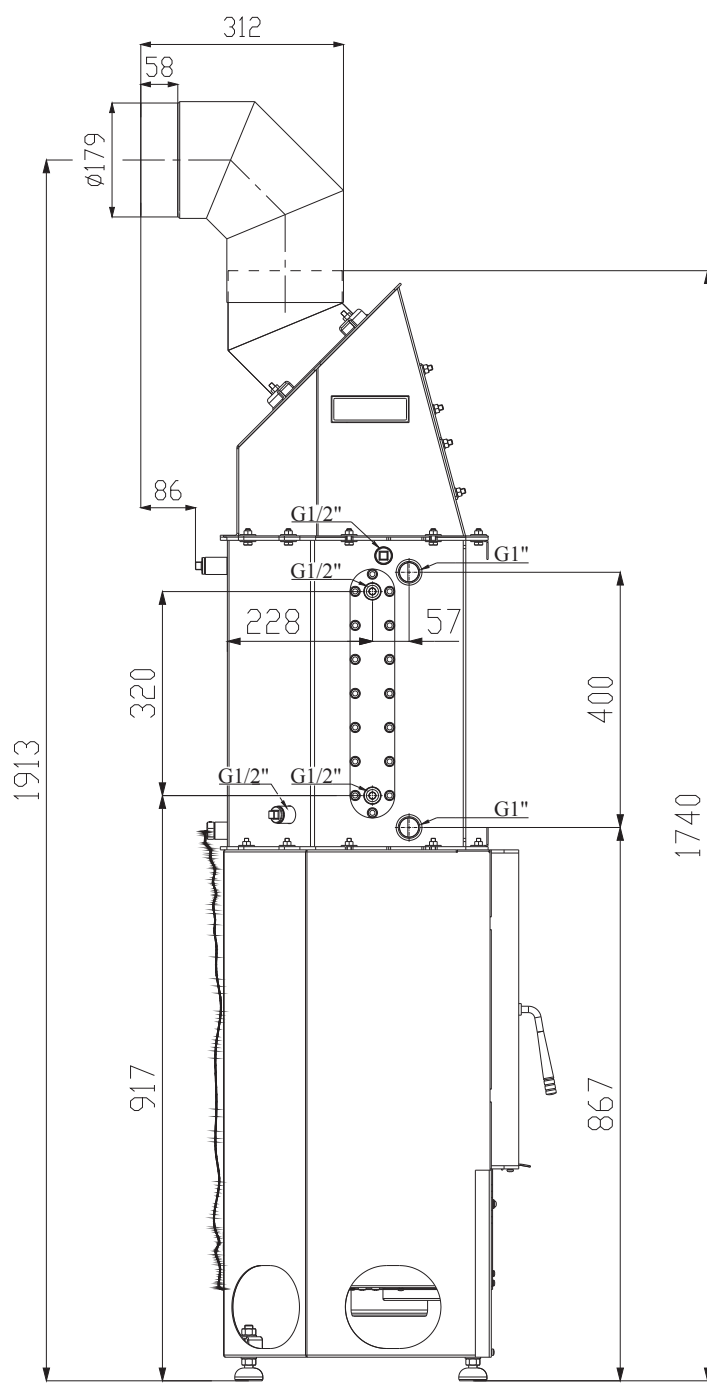


**ROZMEROVÁ SCHÉMA KRBOVEJ VLOŽKY
S INŠTALÁCIOU KOLENA ODSÁVANIA
SPALÍN DODÁVANÉHO AKO ZVLÁŠTNE
PRÍSLUŠENSTVO**

**BOČNÝ POHLED NA VÝVODY
VÝMENNÍKA A PRÍRUBU
VYCHLADZOVACEJ SLUČKY**



Novara



Novara 17 s výmenníkom



TECHNICKÉ INFORMÁCIE

Novara

| Palivo | Výkon vykurovacieho telesa | | | | | |
|------------|----------------------------|------------|-----------------|-------------|-------------------------------|--------------|
| | 100% | 33% | 100% | 33% | 100% | 33% |
| | Množstvo paliva | | Primárny vzduch | | Sekundárny a terciálny vzduch | |
| Ekobrikety | 3,5 kg/hod | 1,2 kg/hod | otvorený 20% | otvorený 5% | otvorený 30% | otvorený 10% |

| TECHNICKÉ ÚDAJE: | Ekobrikety | | |
|------------------------------------------------------|-------------------------|-------------------------------------------------------|-------------------------|
| Dosiahnuteľný tepelný výkon (100%) | 12,2 kW | Výška | 1230 mm |
| Znížený tepelný výkon (33%) | 4 kW | Šírka | 778 mm |
| Maximálna dávka paliva pre priloženie | 3,5 kg/hod | Hĺbka | 527 mm |
| Priem. teplota spalín za hrdl. dymovodu | 307,2 °C | Priemer dymovodu | 180 mm |
| Hmotnostný prietok suchých spalín | 10 g/s | Hmotnosť | 179 kg |
| Energetická účinnosť | 86 % | Minimálny ťah komína v hrdle dymovodu | 12 Pa |
| Priemerná koncentrácia CO ₂ | 10,5 % | Vykur. schopnosť (stredné tepelné straty) pri 12,2 kW | cca. 229 m ³ |
| Koncentrácia CO vo spaliniach pri 13% O ₂ | 1005 mg/Nm ³ | Výkonový rozsah | 3 – 12,2 kW |
| Prach při 13% O ₂ | 39 mg/Nm ³ | | |
| Množstvo spaľovacieho vzduchu pri menovitom výkone | 30 m ³ /h | | |
| Skúšané podľa ČSN EN 13229:2002/A2:2005 | | | |

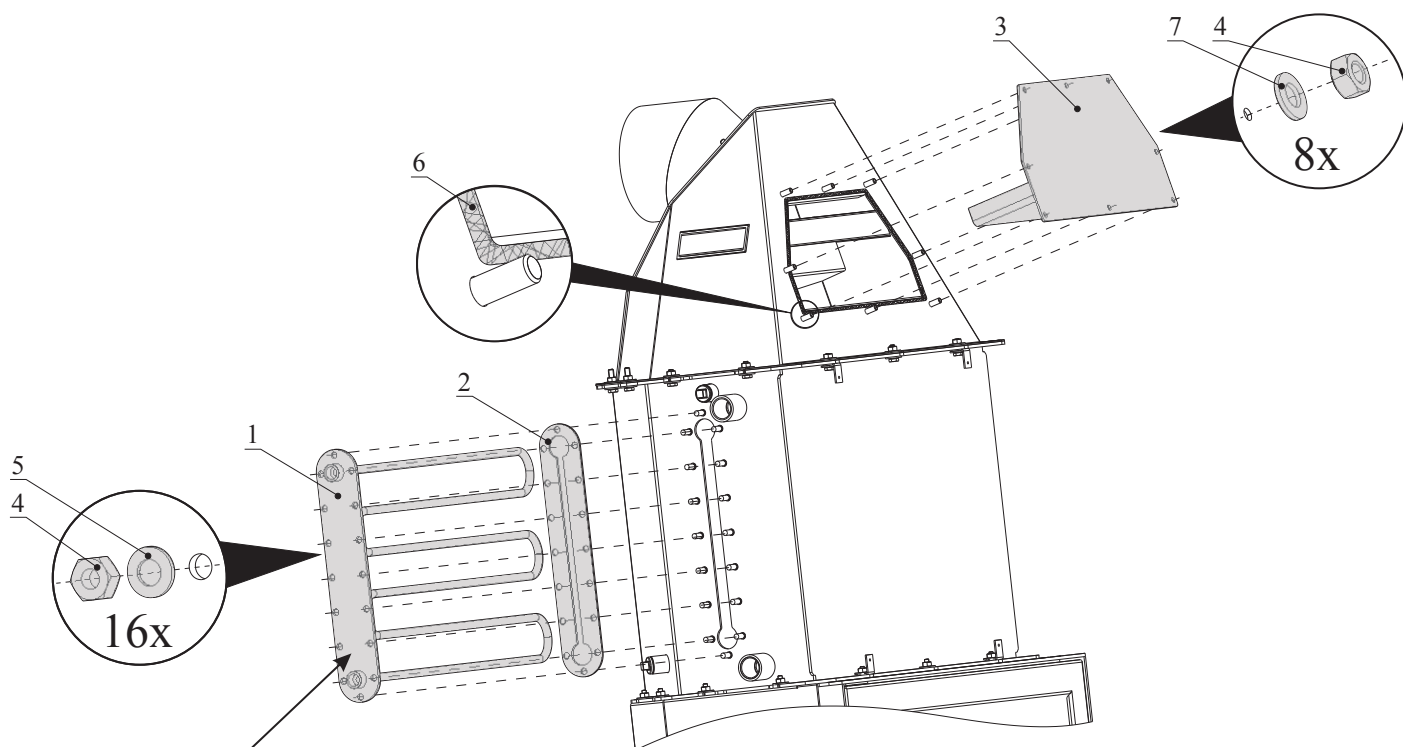
Novara 17 s výmenníkom

| Palivo | Výkon vykurovacieho telesa | | | | | |
|----------------|----------------------------|------------|-----------------|-----------|-------------------------------|--------------|
| | 100% | 33% | 100% | 33% | 100% | 33% |
| | Množstvo paliva | | Primárny vzduch | | Sekundárny a terciálny vzduch | |
| Drevené polena | 4,5 kg/hod | 1,5 kg/hod | zatvorený | zatvorený | otvorený 100% | otvorený 50% |

| TECHNICKÉ ÚDAJE: | Drevené polena | | |
|------------------------------------------------------|------------------------|-------------------------------------------------------|-------------------------|
| Dosiahnuteľný tepelný výkon (100%) | 17,4 kW | Výška | 1720 mm |
| Znížený tepelný výkon (33%) | 5,7 kW | Šírka | 778 mm |
| Výkon predávaný len telesom kachlí | 6,6 kW | Hĺbka | 566 mm |
| Použiteľný výkon pre ohrev vody | 10,8 kW | Hmotnosť | 292 kg |
| Maximálna dávka paliva pre priloženie | 4,5 kg/hod | Priemer dymovodu | 180 mm |
| Priem. teplota spalín za hrdl. dymovodu | 166 °C | Maximálny prevádzkový pretlak výmenníku | 0,2 MPa |
| Hmotnostný prietok suchých spalín | 10,3 g/s | Vodný obsah výmenníku | 74 l |
| Energetická účinnosť | 90,5 % | Doporučený tepelný spád (t výstupná – t vstupná) | 75 - 60 °C |
| Priemerná koncentrácia CO ₂ | 12,45 % | Minimálny ťah komína v hrdle dymovodu | 12 Pa |
| Koncentrácia CO vo spaliniach pri 13% O ₂ | 681 mg/Nm ³ | Vykur. schopnosť (stredné tepelné straty) pri 17,4 kW | cca. 313 m ³ |
| Prach při 13% O ₂ | 30 mg/Nm ³ | Výkonový rozsah | 5,1 - 17,4 |
| Množstvo spaľovacieho vzduchu pri menovitom výkone | 30 m ³ /h | Maximálna teplota výstupnej vody | 80 °C |
| Skúšané podľa ČSN EN 13229:2002/A2:2005 | | | |



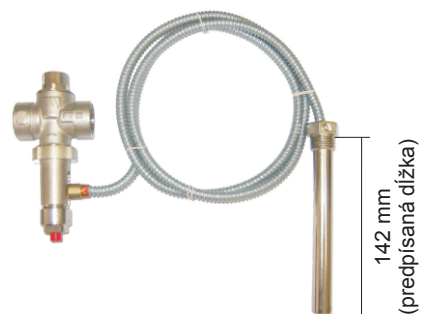
Montáž, demontáž vychladzovacej slučky, veka slučky a krytu čistiaceho otvoru



VYCHLADZOVACÍ SMYČKA
(je súčasťou dodávky)

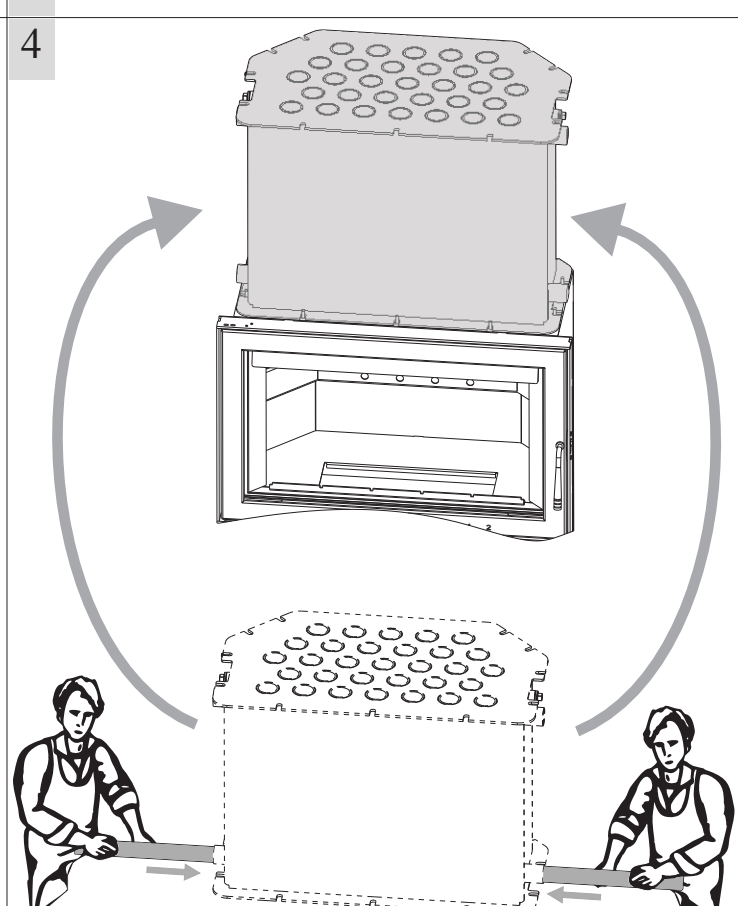
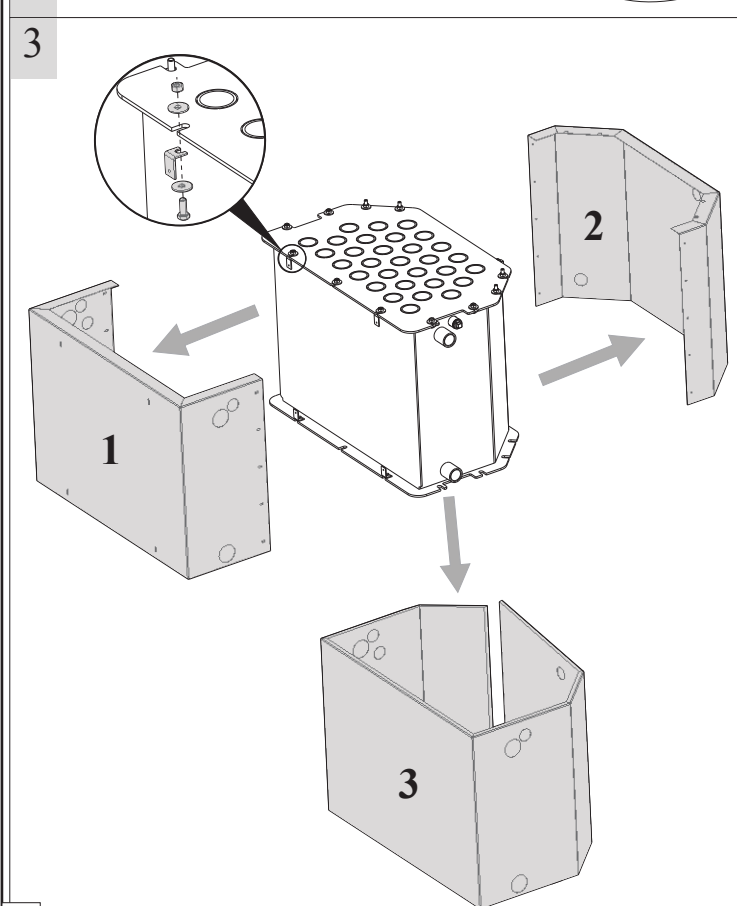
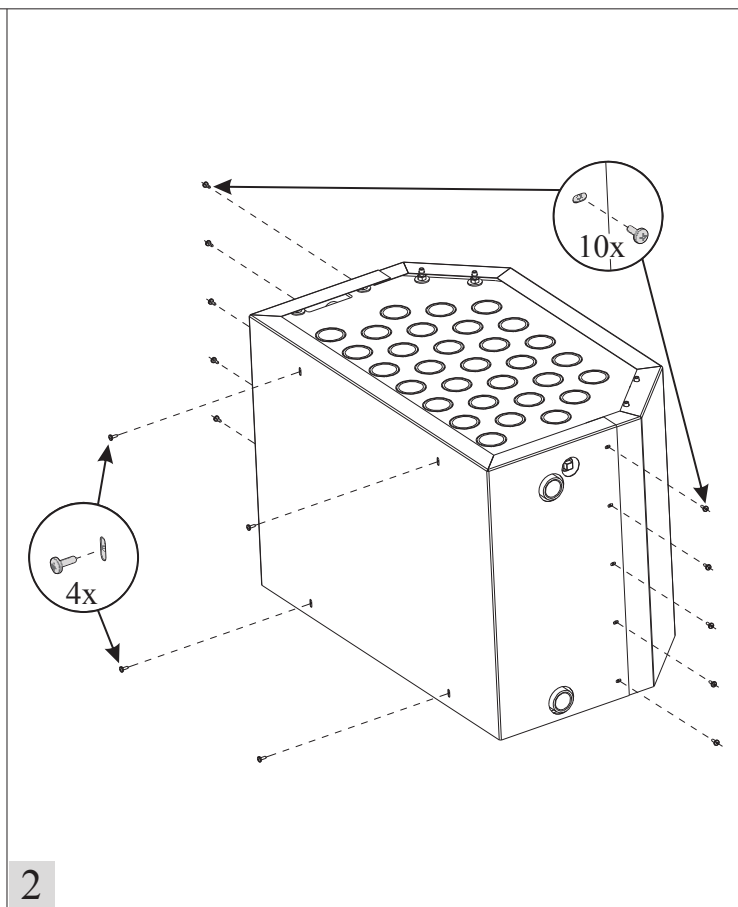
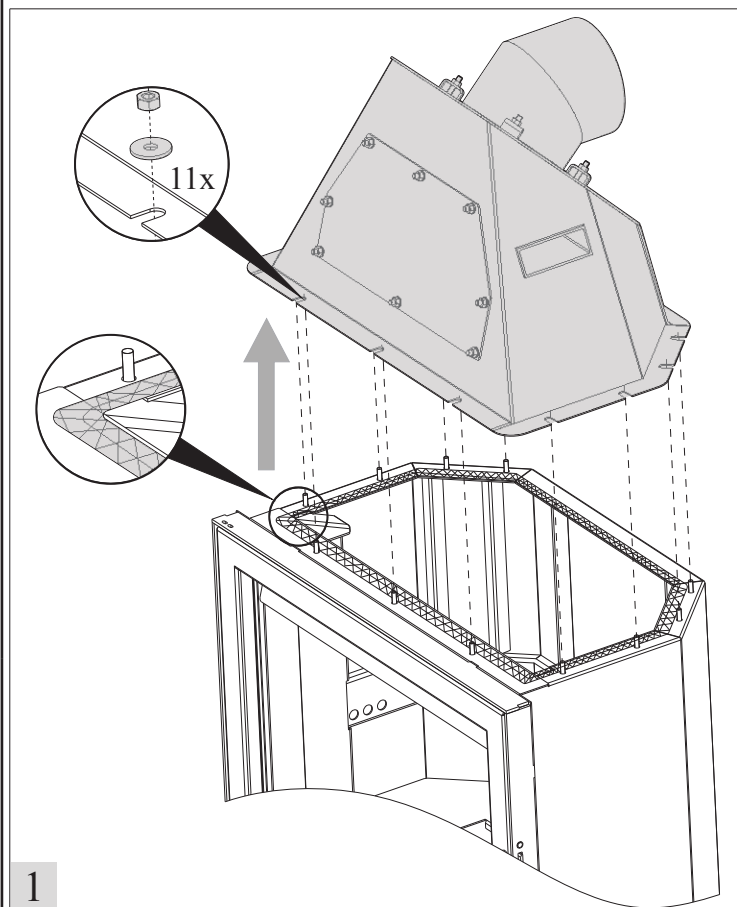
POISTNÝ TEPLOTNÝ VENTIL
(nie je súčasťou dodávky)

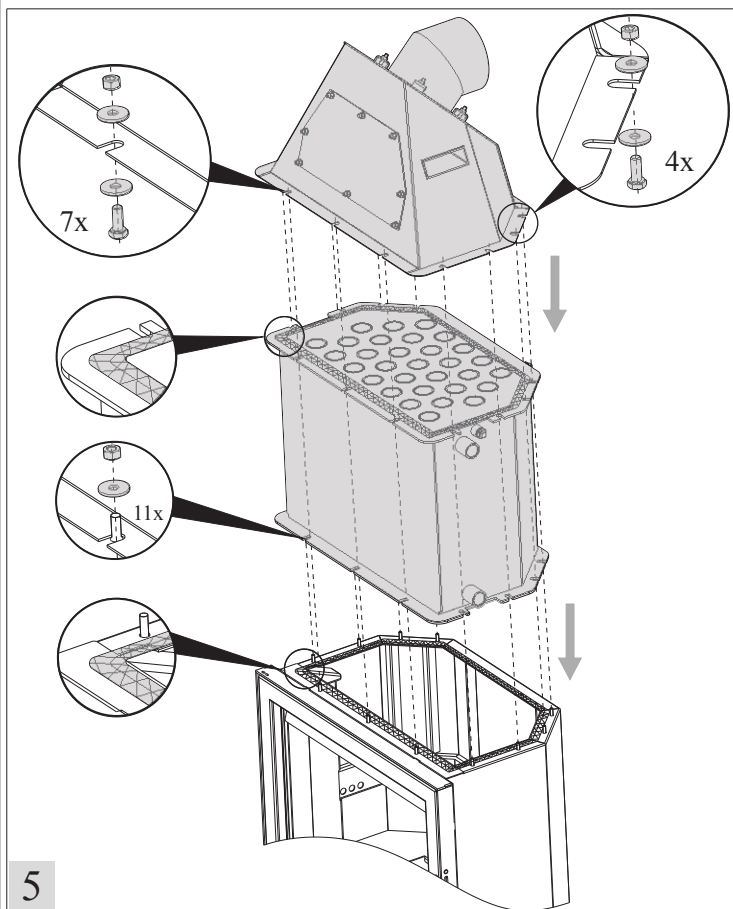
| Poz. | Názov | Číslo tovaru |
|------|------------------------|---------------|
| 1 | Vychladzovací smyčka | 0618018076020 |
| 2 | Tesnenie slučky | 0618018076016 |
| 3 | Kryt čistiaceho otvoru | 0618018075115 |
| 4 | Matica M8 | 0032000800006 |
| 5 | Podložka 8,4 | 0033050840006 |
| 6 | Tesniaca šnúra 10x4 | 0040210040005 |
| 7 | Podložka 8,4 | 0033000840006 |



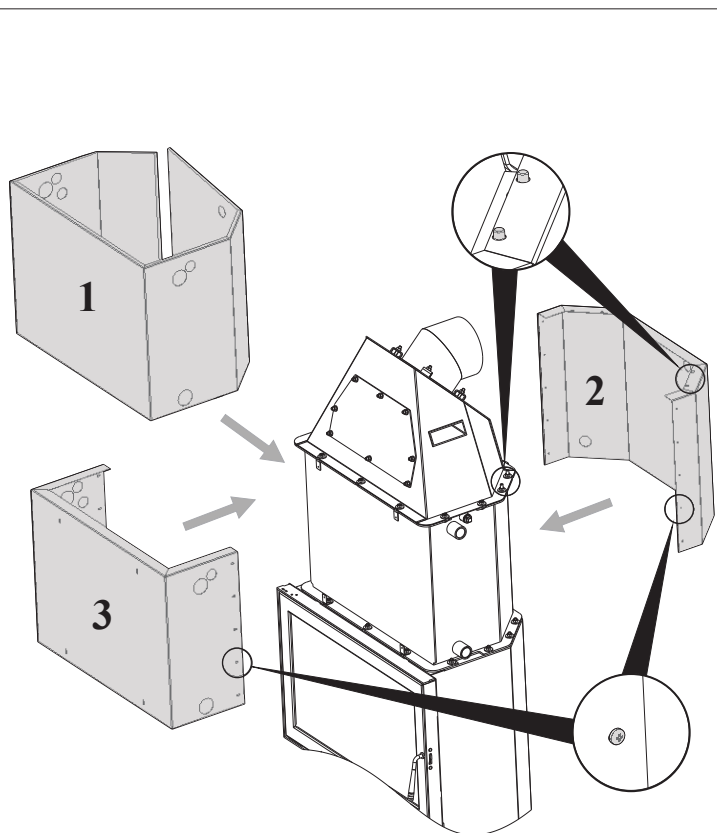


Návod na montáž a demontáž výmenníka

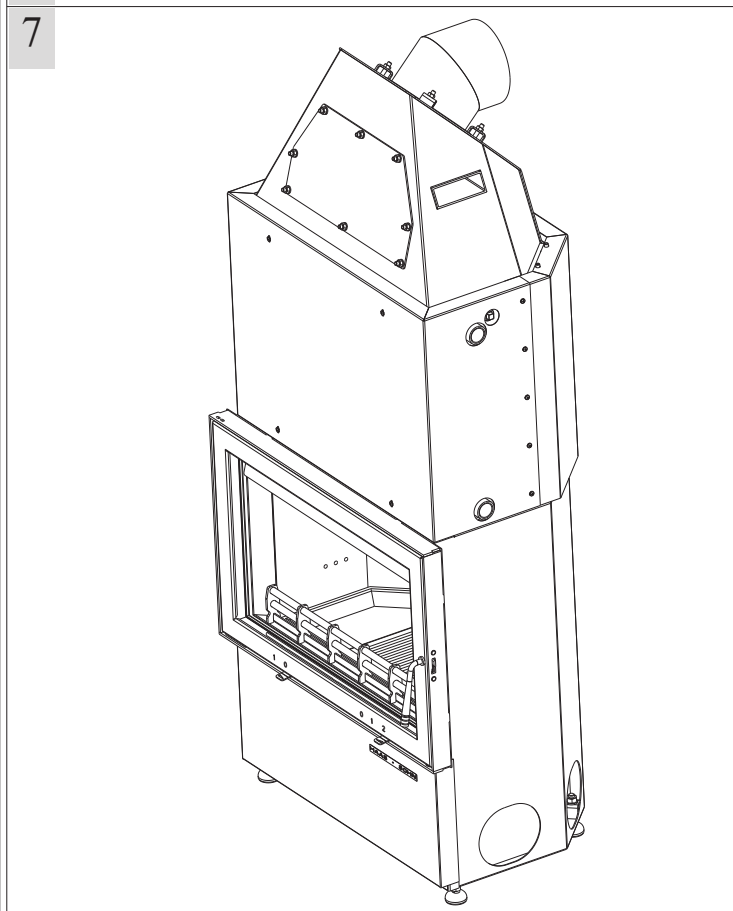




5

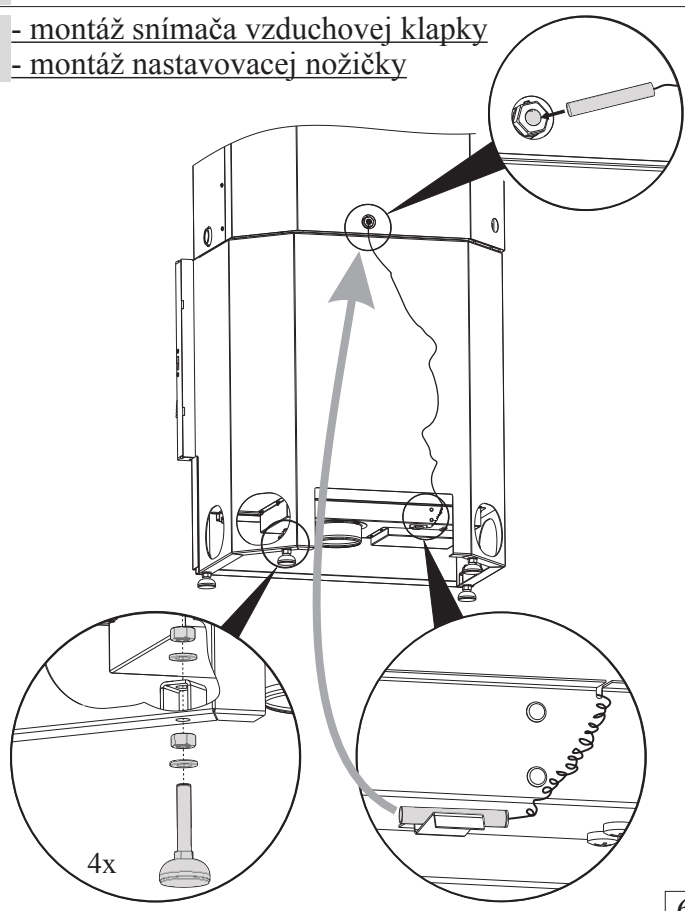


6



7

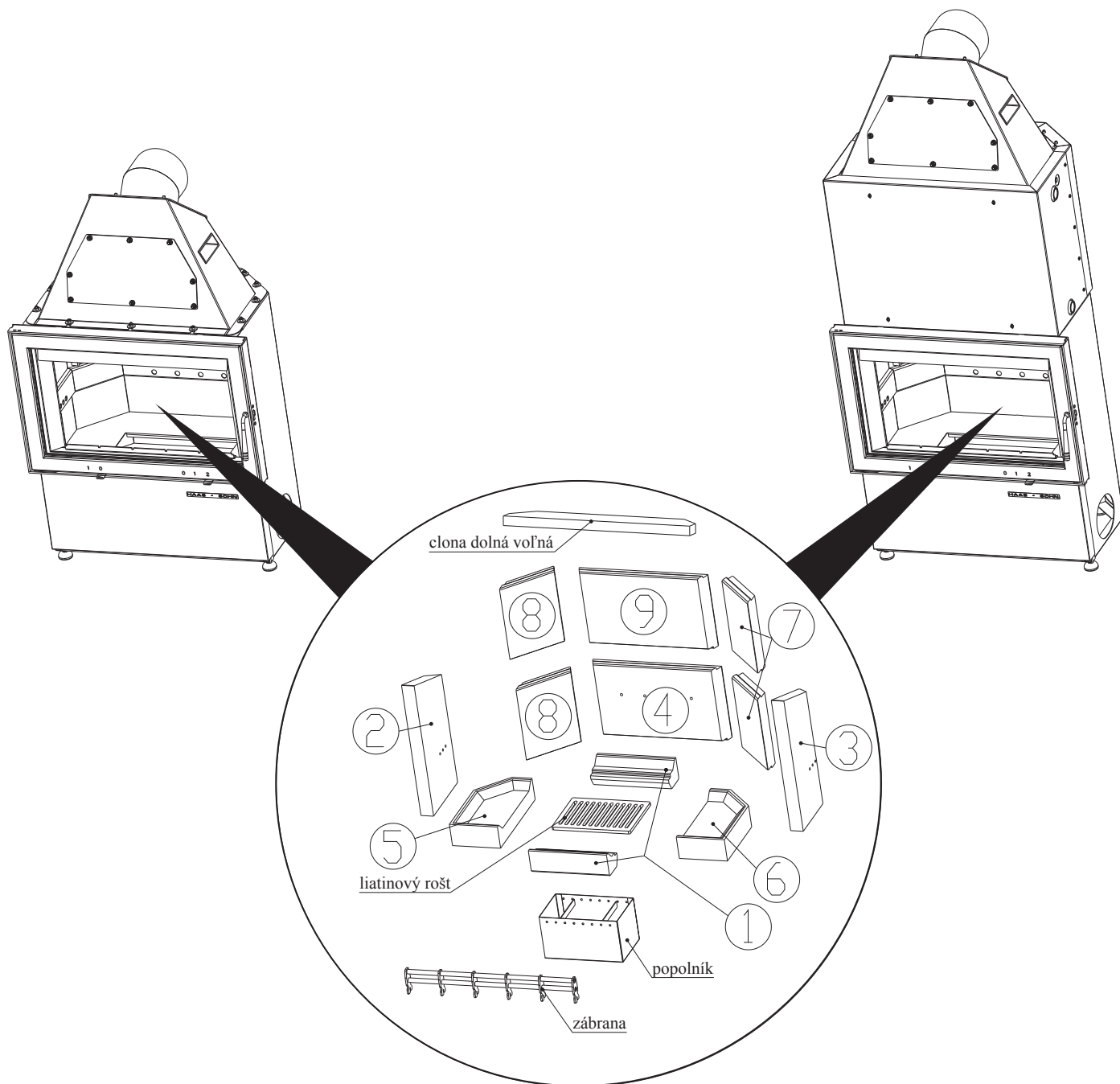
- montáž snímača vzduchovej klapky
- montáž nastavovacej nožičky



6



Schéma zloženia šamotovej výmurovky, clony, liatinového roštu, popolníka a zábrany



| Číslo tvarovky: | Počet: | Číslo tovaru: | Názov dielu: | Počet: | Číslo tovaru: |
|-----------------|--------|---------------|-------------------|--------|---------------|
| 1 | 2 | 0618018075401 | clona dolná voľná | 1 | 0618018075701 |
| 2 | 1 | 0618018075501 | popolník | 1 | 0618018075410 |
| 3 | 1 | 0618018075502 | liatinový rošt | 1 | 0618018075070 |
| 4 | 1 | 0618018075505 | zábrana | 1 | 0618618015820 |
| 5 | 1 | 0618018075506 | | | |
| 6 | 1 | 0618018075507 | | | |
| 7 | 2 | 0618018075508 | | | |
| 8 | 2 | 0618018075509 | | | |
| 9 | 1 | 0618018075511 | | | |