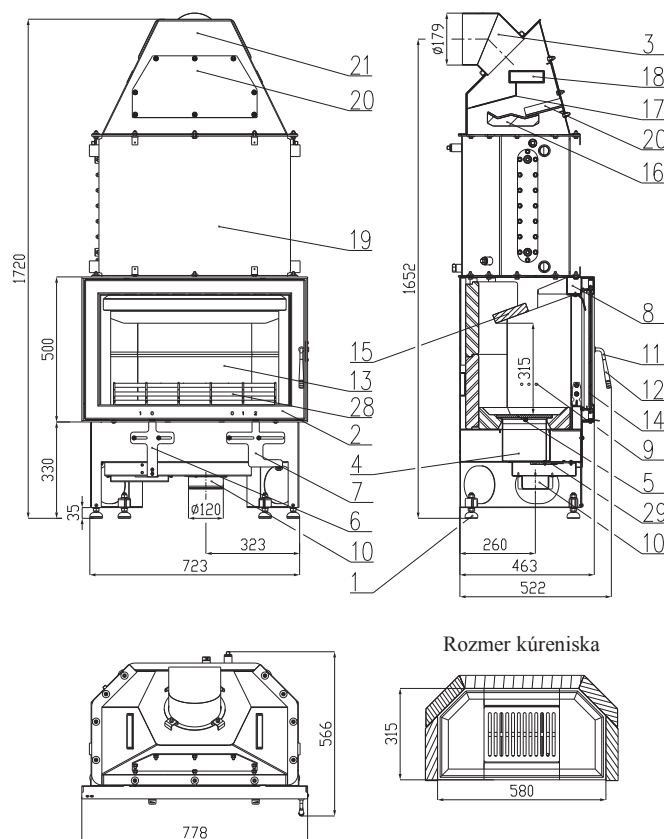
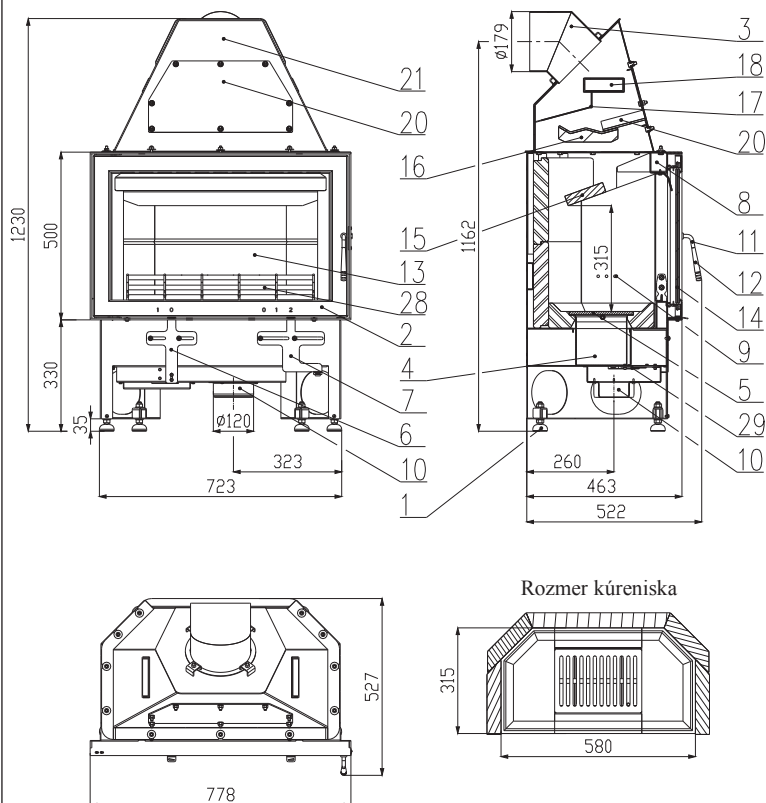




0618018071403a

**HAAS+SOHN**

## Technický list pre krbovou vložku

**Novara****Novara 17  
s výmenníkom****Vhodné palivo:**

Pre používanie vhodného paliva nahliadnite do kapitoly 2.2 **Palivo** vo Všeobecnom návode na obsluhu.

**Správna prevádzka:**

Pre správne a bezpečné zaobchádzanie s krbovými vložkami nahliadnite do kapitol 2 a 5 vo Všeobecnom návode na obsluhu.

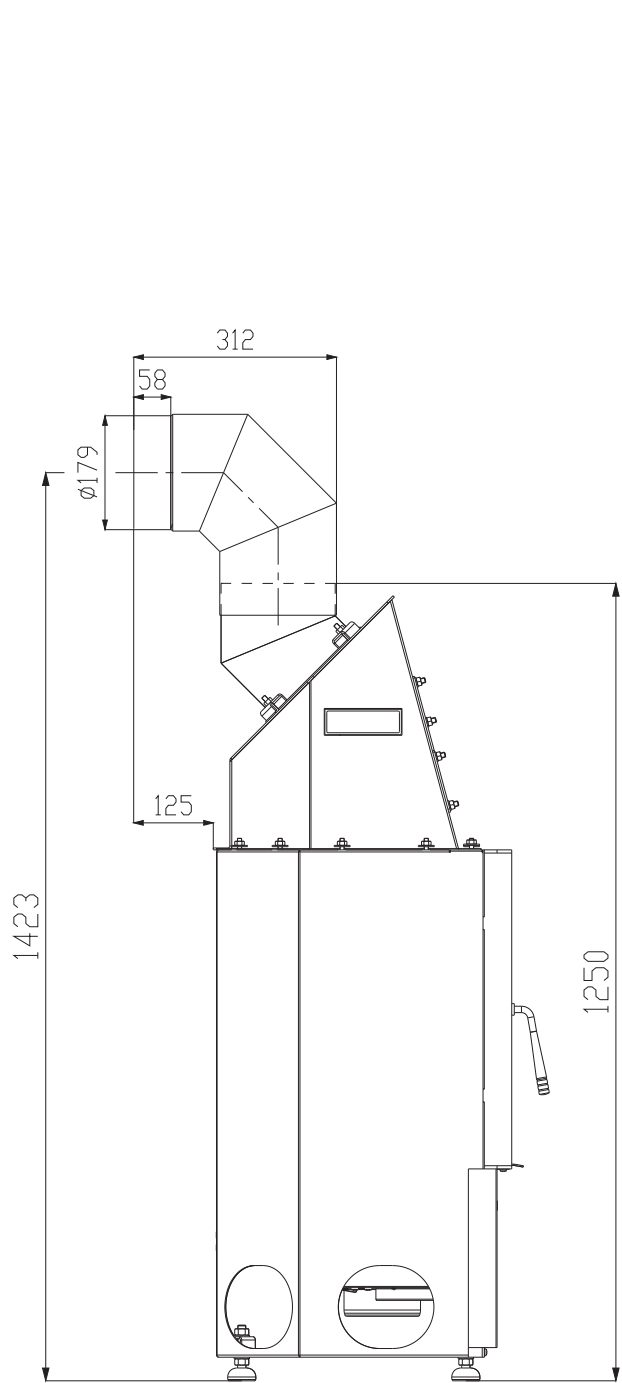
**TECHNICKÝ POPIS:**

Poz.	Názov	Číslo tovaru	Poz.	Názov	Číslo tovaru
1	Nastavovacia skrutka	0530513005066	28	Zábrana	0618618015820
2	Dvierka kúreniska	0618018075300	29	Klapka automatickej regulácie vzduchu	0431317006601
3	Hrdlo dymovodu (staviteľné)	0618018016002			
4	Popolník	0618018075410			
5	Liatinový rošt	0618018075070			
6	Regulátor primárneho vzduchu	0618018075041			
7	Združený regulátor sekundárneho a terciálneho vzduchu	0618018075043			
8	Prívod sekundárneho vzduchu	-			
9	Výstup terciálneho vzduchu	-			
10	Externý prívod vzduchu (Ø100)	-			
11	Páka kľučky	0431815025310			
12	Rukoväť	0081220040005			
13	Antireflexné sklo	0618018035301			
14	Žiaruvzdorné sklo	0618018025301			
15	Clona dolná - voľná	0618018075701		Tesniaca šnúra pod i nad výmenník 20x4 mm (2120 mm)	0040220040005
16	Clona dolná - pevná	-		Tesniaca šnúra dvierok 10 (2220 mm)	0040710100005
17	Clona stredná - pevná	-		Tesniaca šnúra antireflexného skla 10 (2230 mm)	0040710100005
18	Clona horná - pevná	-		Tesniaca šnúra žiaruvzdorného skla 10x4 (2120 mm)	0040210040005
19	Teplovodný výmenník	0618018073200		Tesniaca šnúra držiakov skla 8x2 (1000 mm)	0040208020006
20	Kryt čistiaceho otvoru	0618018075115		Tesniaca šnúra dymovodu 10x4 (570 mm)	0040210040005
21	Plášť dymovodu	0618018075100		Tesniaca šnúra krytu čistiaceho otvoru 10x4 (1040 mm)	0040210040005

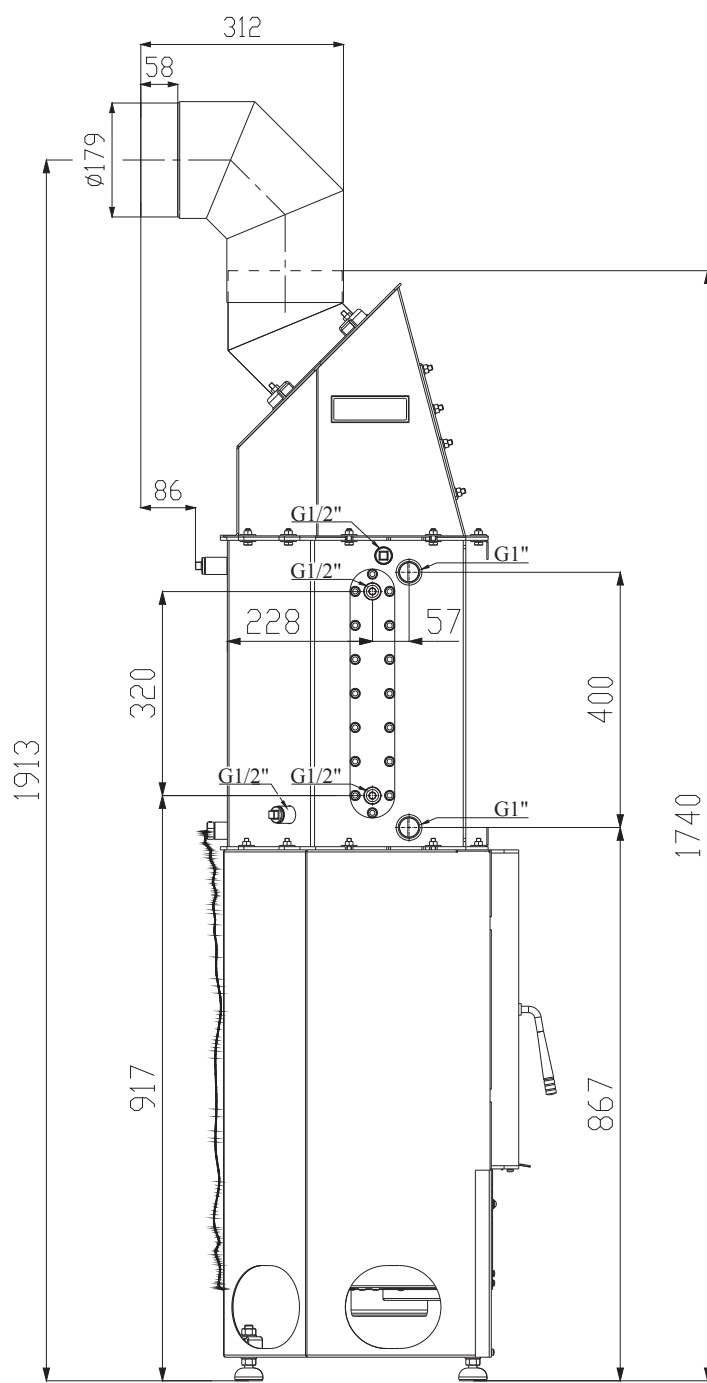


**ROZMEROVÁ SCHÉMA KRBOVEJ VLOŽKY  
S INŠTALÁCIOU KOLENA ODSÁVANIA  
SPALÍN DODÁVANÉHO AKO ZVLÁŠTNE  
PRÍSLUŠENSTVO**

**BOČNÝ POHLED NA VÝVODY  
VÝMENNÍKA A PRÍRUBU  
VYCHLADZOVACEJ SLUČKY**



**Novara**



**Novara 17 s výmenníkom**

**TECHNICKÉ INFORMÁCIE****Novara**

Palivo	Výkon vykurovacieho telesa					
	100%	33%	100%	33%	100%	33%
	Množstvo paliva		Primárny vzduch		Sekundárny a terciálny vzduch	
Ekobrikety	3,5 kg/hod	1,2 kg/hod	otvorený 20%	otvorený 5%	otvorený 30%	otvorený 10%

TECHNICKÉ ÚDAJE:	Ekobrikety		
Dosiahnuteľný tepelný výkon (100%)	12,2 kW	Výška	1230 mm
Znížený tepelný výkon (33%)	4 kW	Šírka	778 mm
Maximálna dávka paliva pre priloženie	3,5 kg/hod	Hĺbka	527 mm
Priem. teplota spalín za hrdl. dymovodu	307,2 °C	Priemer dymovodu	180 mm
Hmotnostný prietok suchých spalín	10 g/s	Hmotnosť	179 kg
Energetická účinnosť	86 %	Minimálny ťah komína v hrdle dymovodu	12 Pa
Priemerná koncentrácia CO <sub>2</sub>	10,5 %	Vykur. schopnosť (stredné tepelné straty) pri 12,2 kW	cca. 229 m <sup>3</sup>
Koncentrácia CO vo spaliniach pri 13% O <sub>2</sub>	1005 mg/Nm <sup>3</sup>	Výkonový rozsah	3 – 12,2 kW
Prach při 13% O <sub>2</sub>	39 mg/Nm <sup>3</sup>		
Množstvo spaľovacieho vzduchu pri menovitom výkone	30 m <sup>3</sup> /h		
Skúšané podľa ČSN EN 13229:2002/A2:2005			

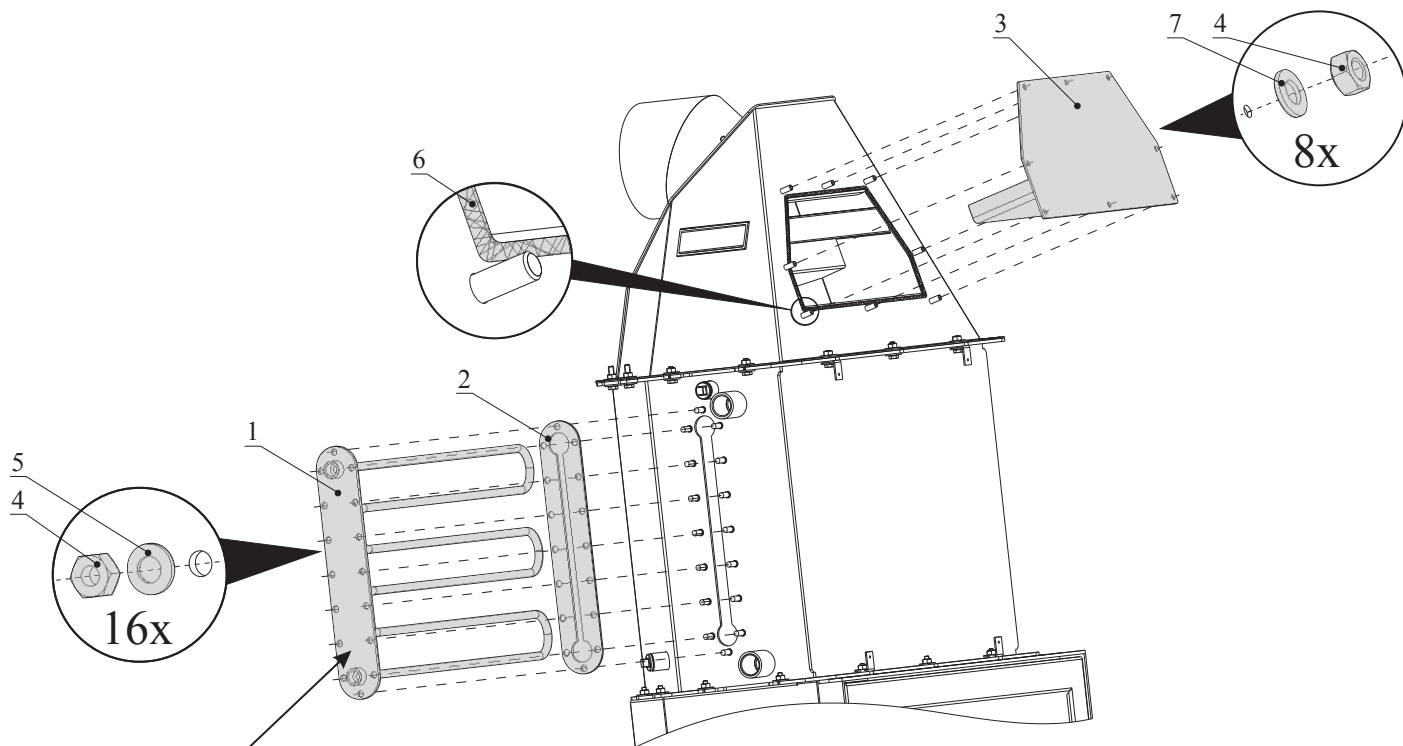
**Novara 17 s výmenníkom**

Palivo	Výkon vykurovacieho telesa					
	100%	33%	100%	33%	100%	33%
	Množstvo paliva		Primárny vzduch		Sekundárny a terciálny vzduch	
Drevené polena	4,5 kg/hod	1,5 kg/hod	zatvorený	zatvorený	otvorený 100%	otvorený 50%

TECHNICKÉ ÚDAJE:	Drevené polena		
Dosiahnuteľný tepelný výkon (100%)	17,4 kW	Výška	1720 mm
Znížený tepelný výkon (33%)	5,7 kW	Šírka	778 mm
Výkon predávaný len telesom kachlí	6,6 kW	Hĺbka	566 mm
Použiteľný výkon pre ohrev vody	10,8 kW	Hmotnosť	292 kg
Maximálna dávka paliva pre priloženie	4,5 kg/hod	Priemer dymovodu	180 mm
Priem. teplota spalín za hrdl. dymovodu	166 °C	Maximálny prevádzkový pretlak výmenníku	0,2 MPa
Hmotnostný prietok suchých spalín	10,3 g/s	Vodný obsah výmenníku	74 l
Energetická účinnosť	90,5 %	Doporučený tepelný spád (t výstupná – t vstupná)	75 - 60 °C
Priemerná koncentrácia CO <sub>2</sub>	12,45 %	Minimálny ťah komína v hrdle dymovodu	12 Pa
Koncentrácia CO vo spaliniach pri 13% O <sub>2</sub>	681 mg/Nm <sup>3</sup>	Vykur. schopnosť (stredné tepelné straty) pri 17,4 kW	cca. 313 m <sup>3</sup>
Prach při 13% O <sub>2</sub>	30 mg/Nm <sup>3</sup>	Výkonový rozsah	5,1 - 17,4
Množstvo spaľovacieho vzduchu pri menovitom výkone	30 m <sup>3</sup> /h	Maximálna teplota výstupnej vody	80 °C
Skúšané podľa ČSN EN 13229:2002/A2:2005			



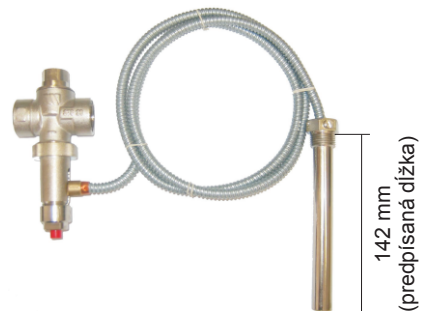
## Montáž, demontáž vychladzovacej slučky, veka slučky a krytu čistiaceho otvoru



**VYCHLADZOVACÍ SMYČKA**  
(je súčasťou dodávky)

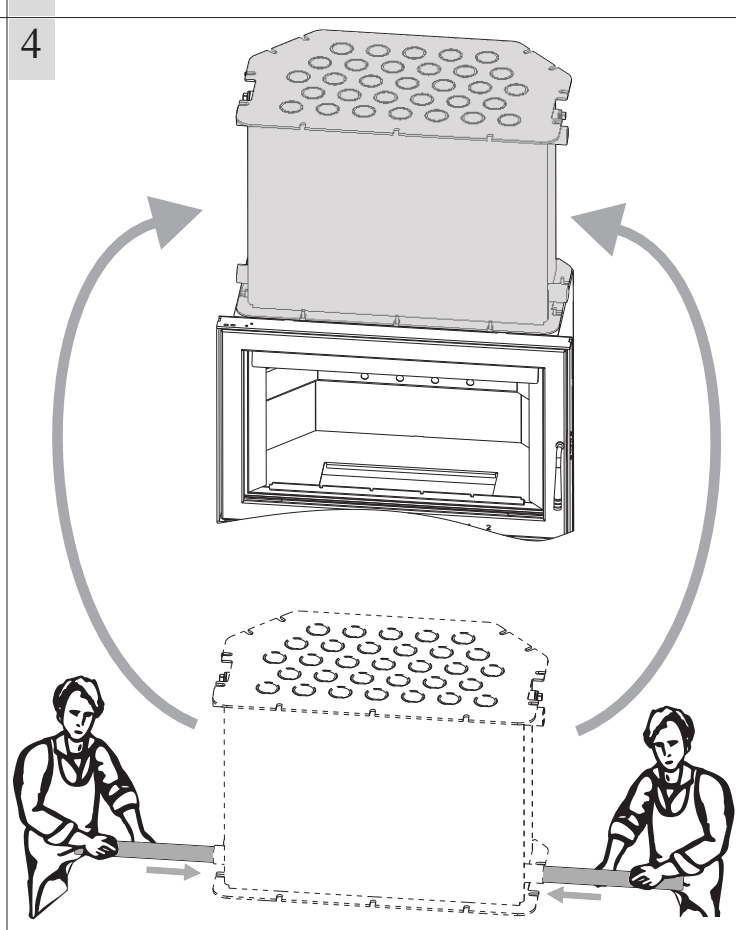
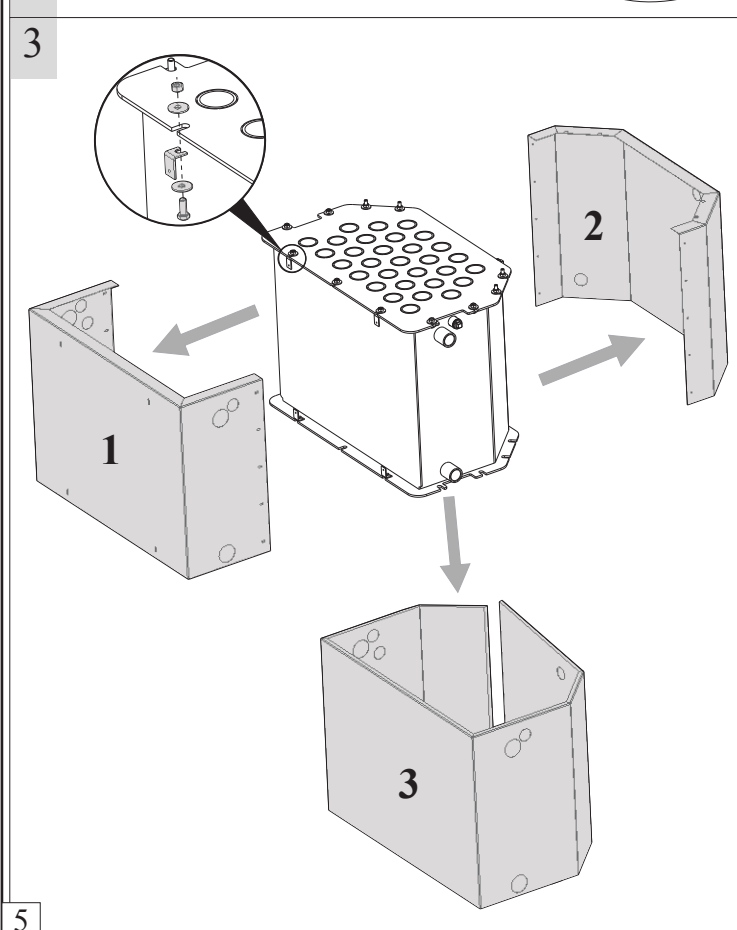
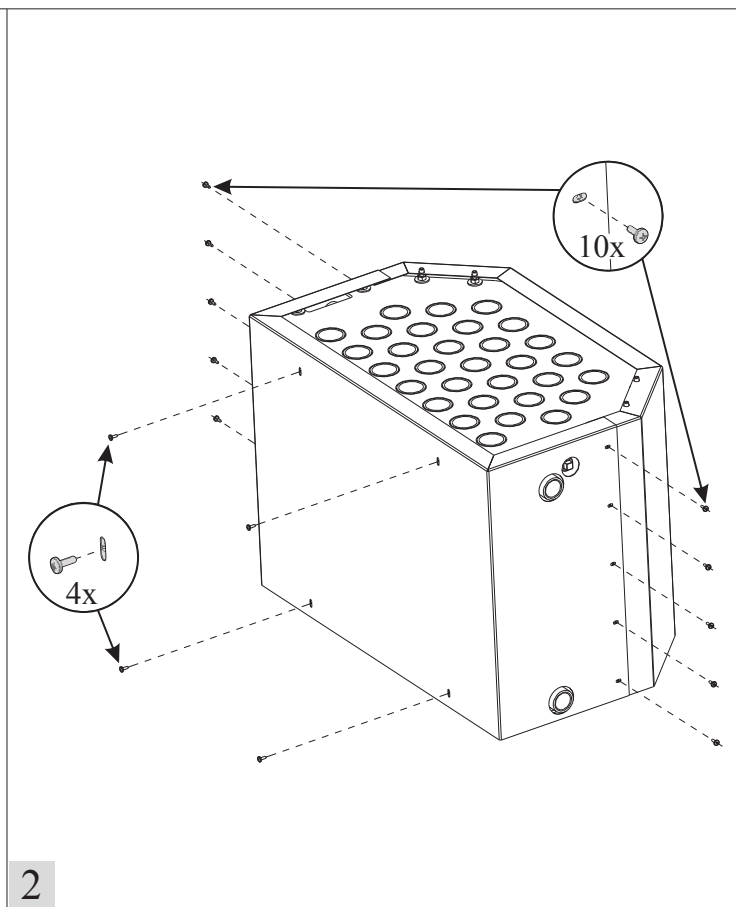
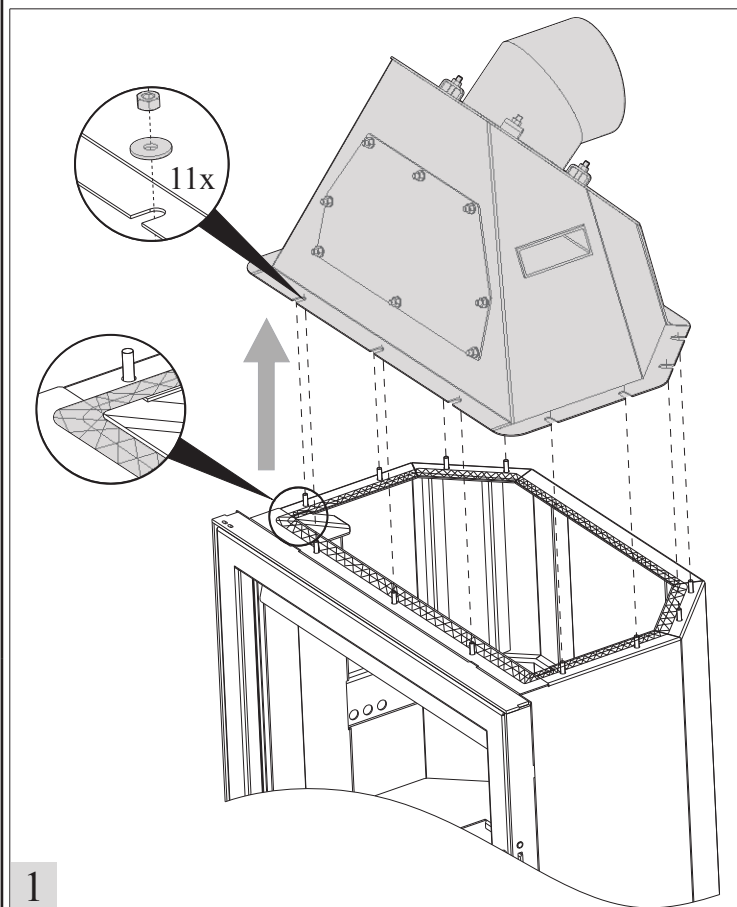
**POISTNÝ TEPLOTNÝ VENTIL**  
(nie je súčasťou dodávky)

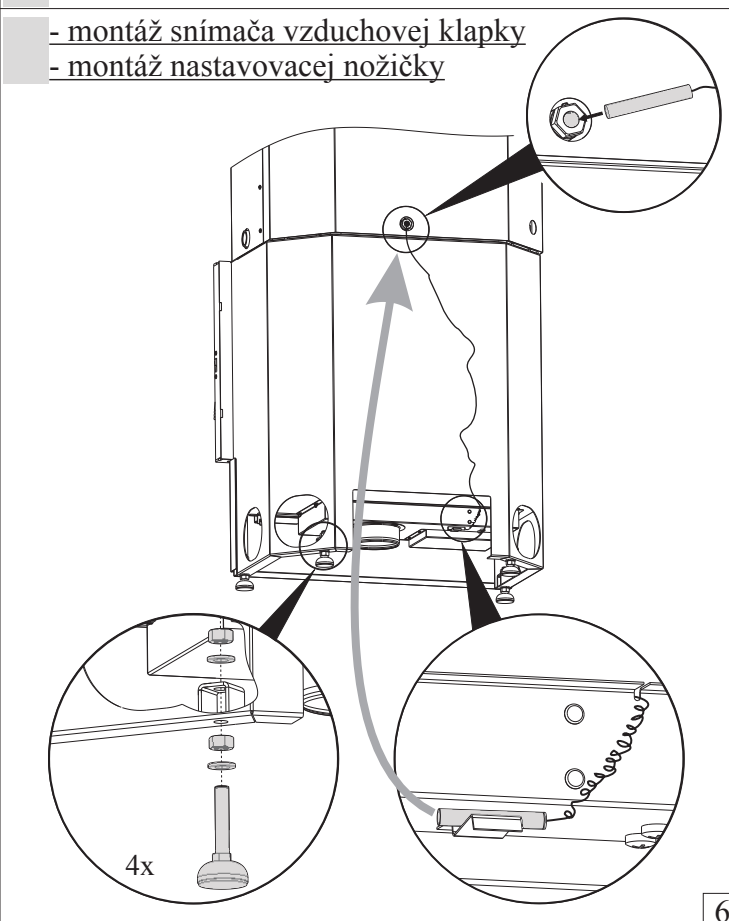
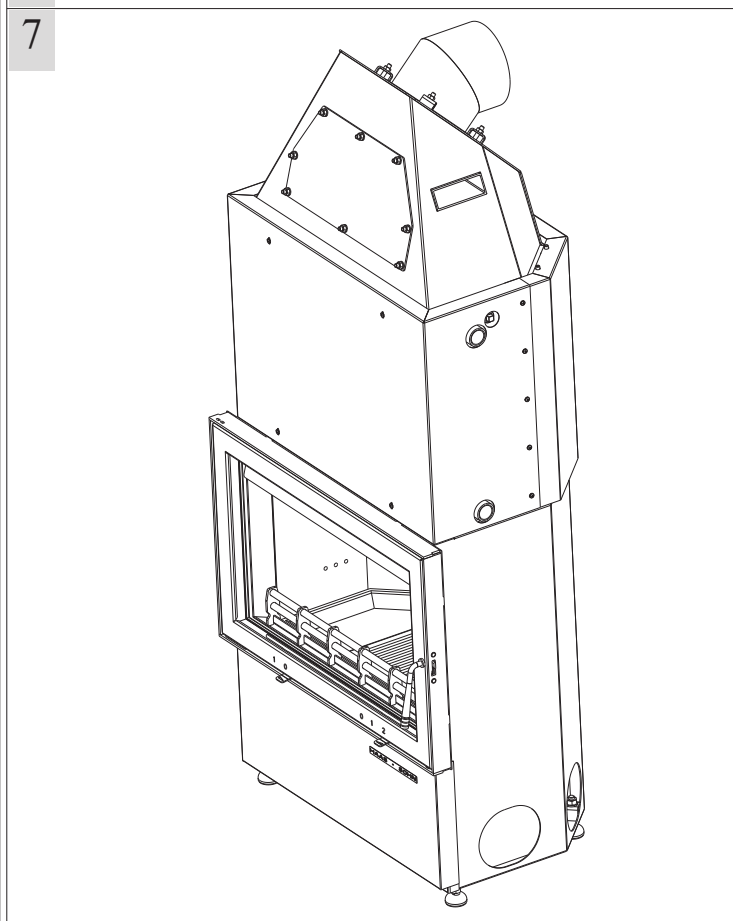
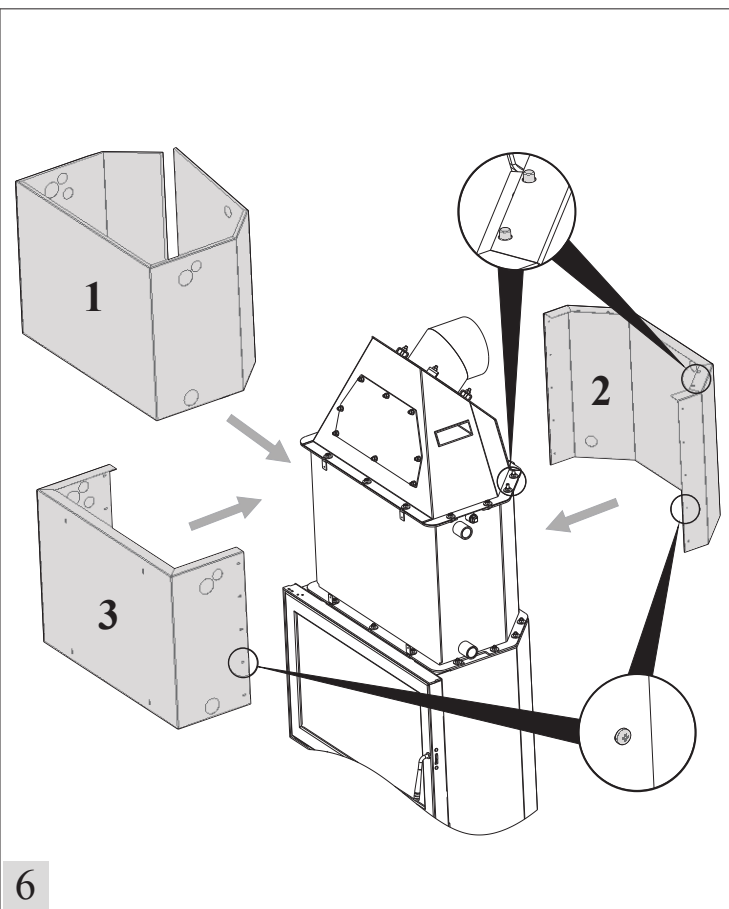
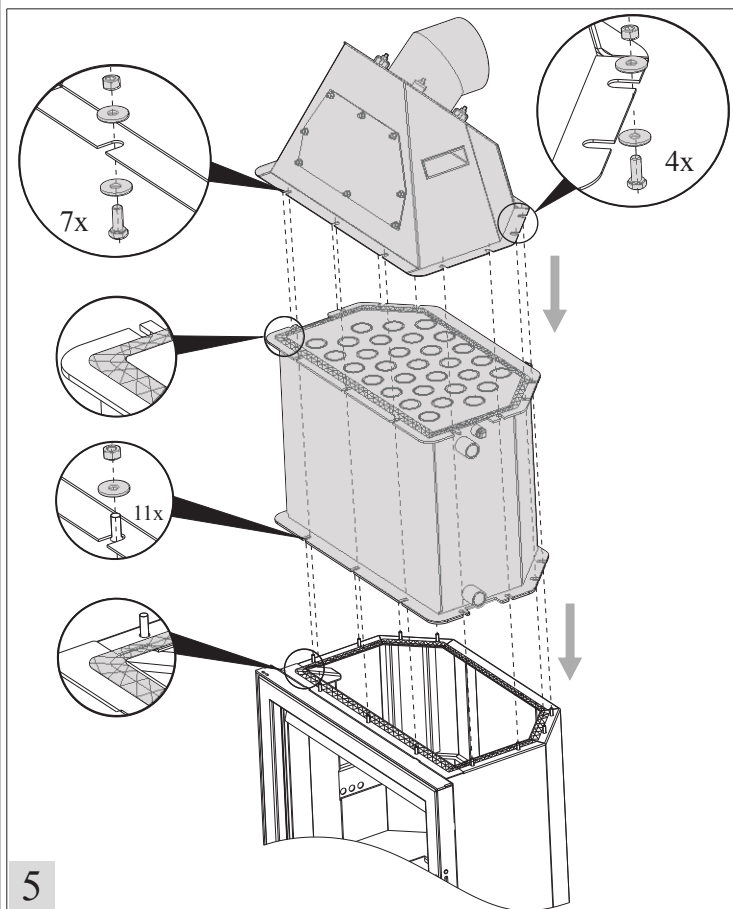
Poz.	Názov	Číslo tovaru
1	Vychladzovací smyčka	0618018076020
2	Tesnenie slučky	0618018076016
3	Kryt čistiaceho otvoru	0618018075115
4	Matica M8	0032000800006
5	Podložka 8,4	0033050840006
6	Tesniaca šnúra 10x4	0040210040005
7	Podložka 8,4	0033000840006





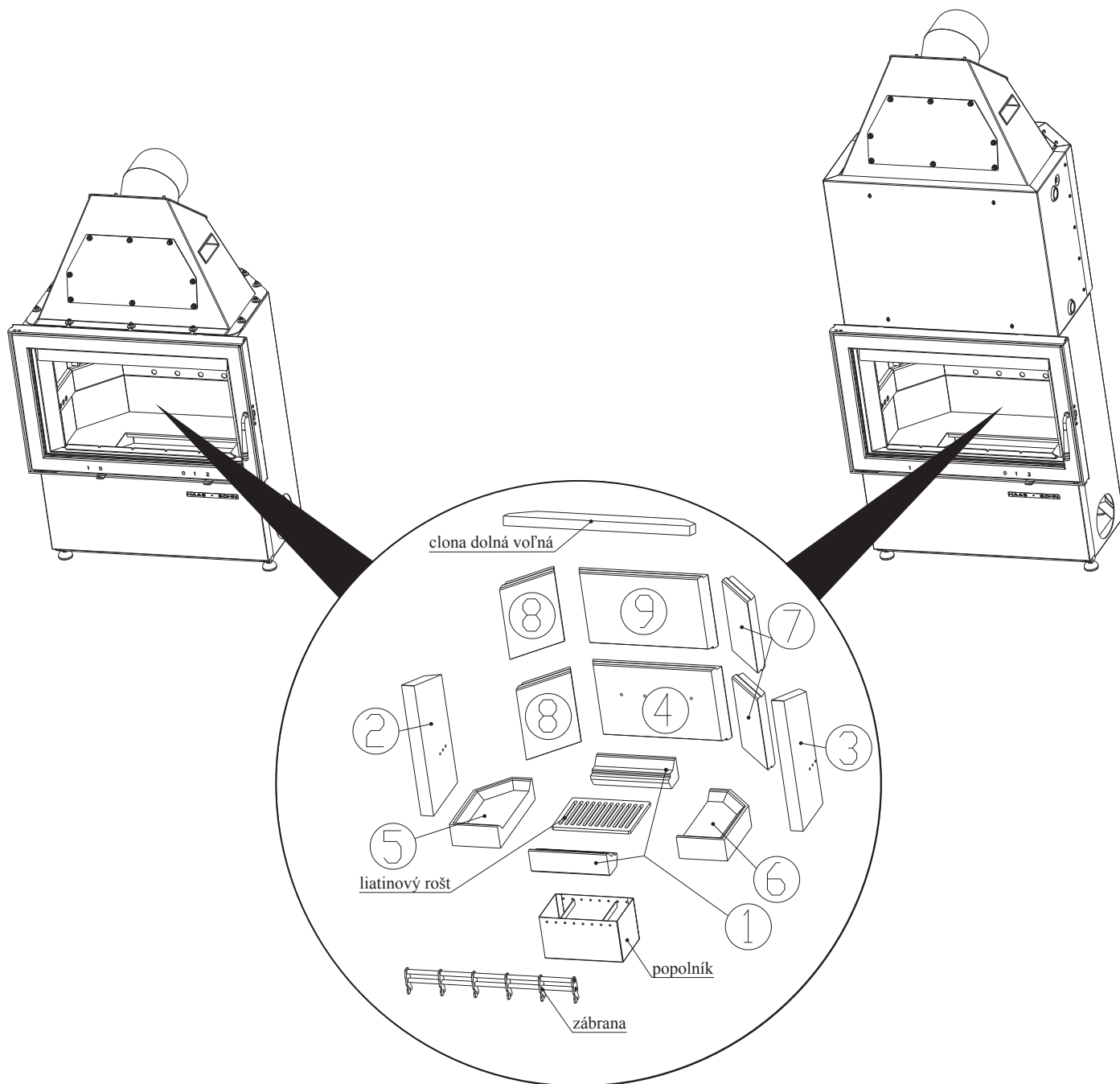
## Návod na montáž a demontáž výmenníka







## Schéma zloženia šamotovej výmurovky, clony, liatinového roštu, popolníka a zábrany



Číslo tvarovky:	Počet:	Číslo tovaru:	Názov dielu:	Počet:	Číslo tovaru:
1	2	0618018075401	clona dolná voľná	1	0618018075701
2	1	0618018075501	popolník	1	0618018075410
3	1	0618018075502	liatinový rošt	1	0618018075070
4	1	0618018075505	zábrana	1	0618618015820
5	1	0618018075506			
6	1	0618018075507			
7	2	0618018075508			
8	2	0618018075509			
9	1	0618018075511			