

Protipožiarna izolačná súprava ADONIS/ARLBERG

Montážny návod

1 Dôležitá úvodná poznámka

Horľavé alebo staticky citlivé stavebné časti (napr. drevené steny alebo nosné železobetónové steny) je nutné chrániť pred nadmerným zahriatím následkom neprípustného pôsobenia tepla. Ako clony použite na tento účel protipožiarnu izolačnú súpravu (skladajúcu sa z rôznych plechových clôn). Táto protipožiarna izolačná súprava **musí** byť pred horľavými alebo staticky citlivými stenami bezpodmienečne namontovaná! Odporúčame vykonať montáž tejto protipožiarnnej izolačnej súpravy i pred nehorľavými stenami.

2 Súčasti protipožiarnnej izolačnej súpravy

Číslo tovaru	Počet	Názov	Číslo tovaru	Počet	Názov
0601800501701	2	Plechová clona zadnej steny č. 1	0049000300000	1	Izolačná rohož 30 mm
0601800501702	3	Plechová clona malá č. 2	0641851000004	3	Upínací svorník
0601800501703	1	Plechová clona veľká č. 3			

3 Montáž plechových zadných clôn na vykurovaciu vložku

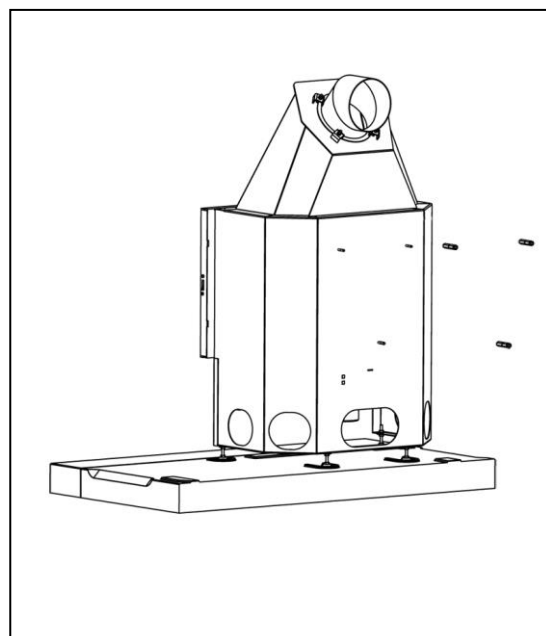
Pokiaľ nie sú plechové clony na vložku namontované, nesmie byť obklad z umelého kameňa inštalovaný.

1. Naskrutkujte tri upínacie svorníky na závitové čapy na zadnej stene vykurovacej vložky (pozrite obr. 1).
2. Zaveste obe plechové clony zadnej steny na upínací čap (pre každú je k dispozícii drážka) pozrite obr. 2 - 6).
3. Pre stabilizáciu oboch častí clony ohnite zaistovacie výstupky podľa obr. 3.

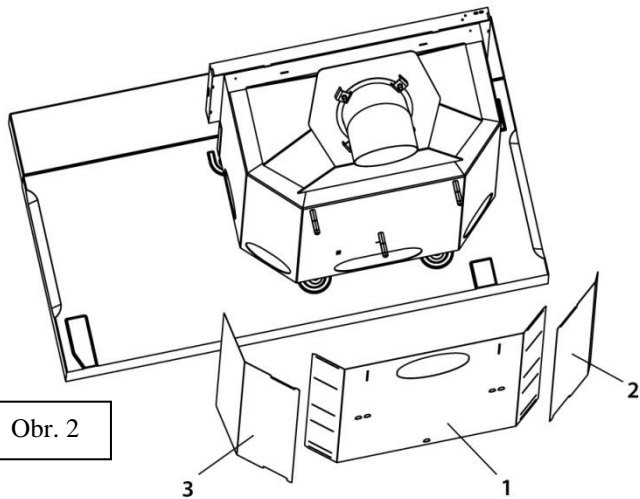
4 Izolácia dymovodu

Po pripojení na komín **musí** byť dymovod v priestore medzi stenou miestnosti a plechovou clonou zadnej steny ovinutý dokola priloženou izolačnou rohožou.

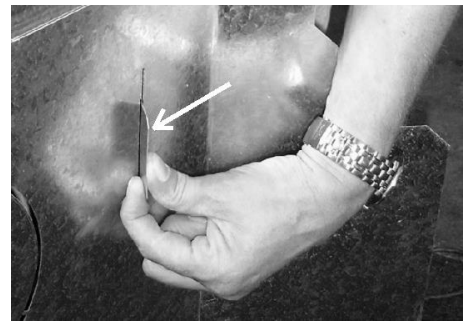
Pri prechode dymovodu stenou z horľavých materiálov musí byť použitý tepelne izolačný prechod zodpovedajúci norme ČSN 06 1008:1997 (Požiarna bezpečnosť tepelných zariadení).



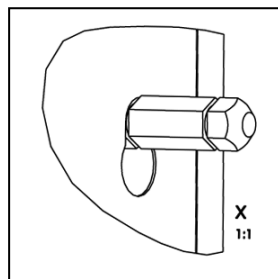
Obr. 1



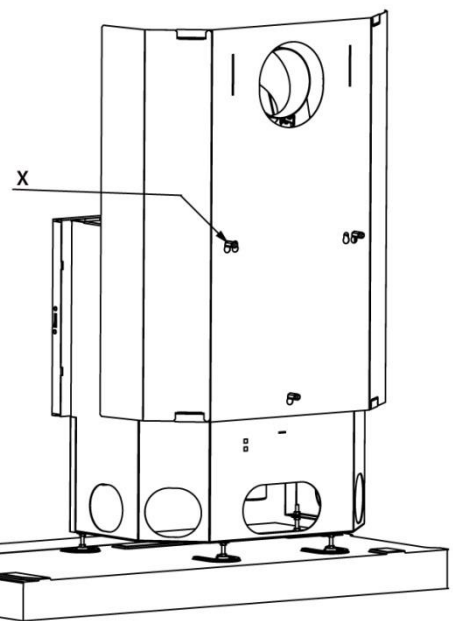
Obr. 2



Obr. 3

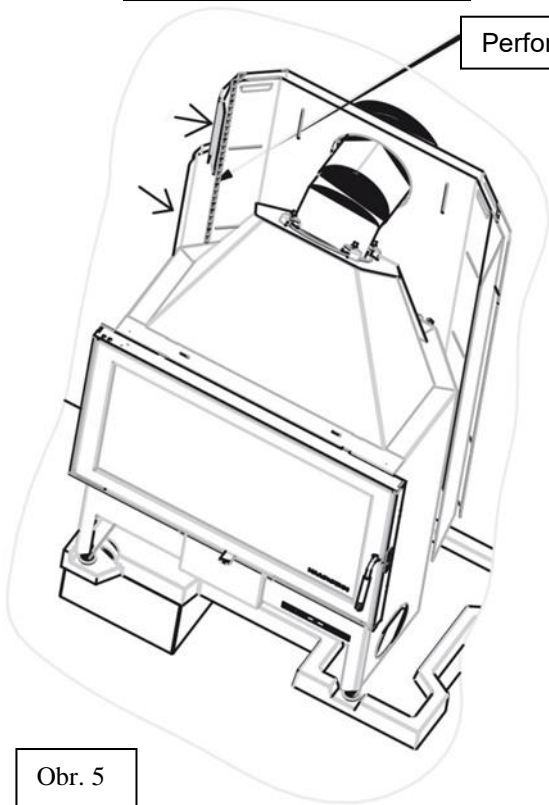


Obr. 4

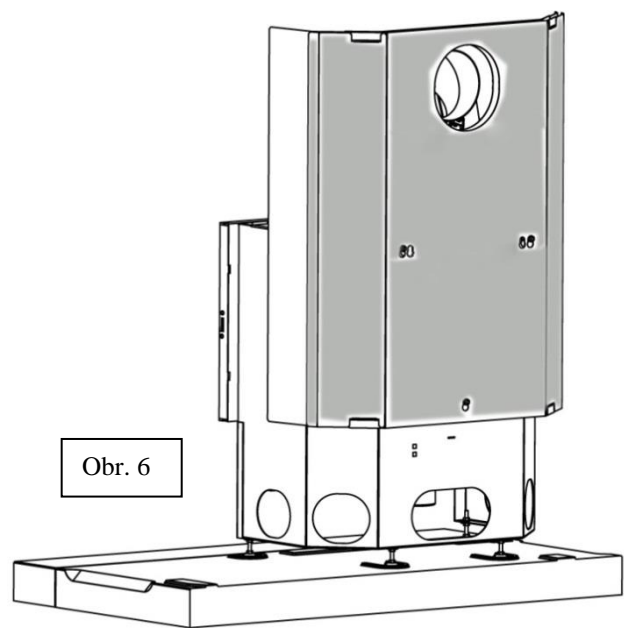


Ľavé postranné plechy protipožiarne sady musia byť zahnuté pozdĺž perforácie smerom dovnútra!

Perforácia



Obr. 5



Obr. 6