

HAAS
+
SOHN

HSP 6 s výmenníkem

Technická dokumentácia
Peletové kachle s výmenníkem

SK

0553808501402e

Úvod

Srdečne ďakujeme za kúpu nášho výrobku!

Popis pece vás podrobne oboznámi s konštrukciou, technickou špecifikáciou a obsluhou ohrievača. Odporúčame oboznámiť sa pozorne s týmito údajmi. Vyvarujete sa tak prípadných chýb pri vlastnej montáži a obsluhu.

Podrobné podmienky inštalácie a obsluhy nájdete vo Všeobecnom návode na obsluhu (súčasť dodávky).

Poznámky v texte

SK



Najdôležitejšie sú poznámky označené ako **VAROVANIE**. Poznámky s nadpisom **VAROVANIE** vás upozorňujú na **vážne nebezpečenstvo poškodenia pece či poranenia**.



Poznámka s nadpisom **Upozornenie** vás upozorňuje na možné poškodenie vašej pece.



Poznámka s nadpisom **Dôležité** vás upozorňuje na informácie dôležité pre prevádzku vašej pece.



Poznámka ako taká vás upozorňuje úplne všeobecne na informácie dôležité pre prevádzku vašej pece.

Obsah

| | |
|--|----|
| 1. Technická špecifikácia | 1 |
| 2. Technický popis | 2 |
| 2.1. Rozmerová schéma | 2 |
| 2.2. Zapojenie výmenníka s hydraulickým modulem | 3 |
| 2.3. Zapojenie výmenníka bez hydraulického modulu | 4 |
| 3. Inštalácia peletových kachlí na komín | 5 |
| 4. Čistenie | 9 |
| 4.1. Čistenie povrchu | 9 |
| 4.2. Čistenie skla | 9 |
| 4.3. Na displeji sa zobrazí chyba F040 „Vyčistiť spaľovací priestor“ | 9 |
| 4.4. Čistenie horáka - min. 1x týždenne | 9 |
| 5. Údržba | 11 |
| 5.1. Čistenie zásobníka na pelety - raz ročne | 11 |
| 5.2. Čistenie popolníka - 1x týždenne | 12 |
| 5.3. Čistenie výmenníka - 1x týždenne | 13 |
| 5.3.1. Čistenie zvislých spalinových ciest | 13 |
| 5.3.2. Čistenie vodorovných rúrok výmenníka | 14 |
| 5.4. Čistenie výmenníka | 18 |
| 6. Zoznam náhradných dielov | 21 |
| 6.1. Celkový rozstrel modelu (bez obloženie) | 21 |
| 6.2. Detail A1 | 24 |
| 6.3. Obloženie HSP 6 s výmenníkom | 25 |
| 7. Schéma zapojenia | 26 |

Dôležitá informácia výrobcu!



DÔLEŽITÉ

Dbajte, prosím, na nasledujúce pokyny:

Kvalita drevených peliet:

V závislosti od ponuky výrobcu existujú svetlé, tmavé, kratšie alebo dlhšie pelety. **Aj dodávky od jedného dodávateľa môžu obsahovať rôzne kvality.** Normy pre drevené pelety sa neustále sprísňujú, napriek tomu: Drevo zostáva drevom a má z hľadiska popola a škvary svoje zvláštnosti.

Potreba čistenia:

Len čo nájdete v studenej spaľovacej komore usadeniny popola a trosky, musíte ju vyčistiť. **Pozrite kap. 4 a 5.** Ak to neurobíte, bude vrstva pribúdať a kachle sa už nebudú môcť samy správne zapáliť.

V spaľovacej komore sa môžu hromadiť pelety. V krajnom prípade sa môžu pelety hromadiť až k šmýkačke peliet. Možným následkom by mohlo byť zahorenie a horenie v zásobníku peliet. **Došlo by k zničeniu vašich kachiel, na ktoré sa v tomto prípade nevzťahuje záruka.**

Na zabezpečenie maximálnej životnosti a bezporuchovej prevádzky:

Prečítajte si pozorne a úplne návod na inštaláciu a obsluhu. Odporúčame jeho uloženie pre ďalšiu potrebu.

1. Zvýšenú každodennú kontrolu podľa návodu vykonávajte pri každej novej dodávke peliet alebo ak boli kachle dlhší čas odstavené mimo prevádzky – napr. letná sezóna.

2. Odporúčanie:

Zverte prvú inštaláciu vašich nových peletových kachlí a ich prvé čistenie a revíziu niektorému z našich zmluvne zaistených odborných servisných podnikov. Ich pracovníci sú odborne vyškolení a majú znalosti a skúsenosti potrebné na bezchybnú inštaláciu vašich nových peletových kachiel, ich uvedenie do prevádzky a vykonávanie ich údržby. Osobne vás oboznámia s pravidlami ich používania a údržby a predvedú vám ich v praxi.

Majte na pamäti, že v prípade vzniku akýchkoľvek porúch v dôsledku nesprávnej inštalácie, prevádzky alebo údržby, dôjde k strate vašich nárokov zo záruky.

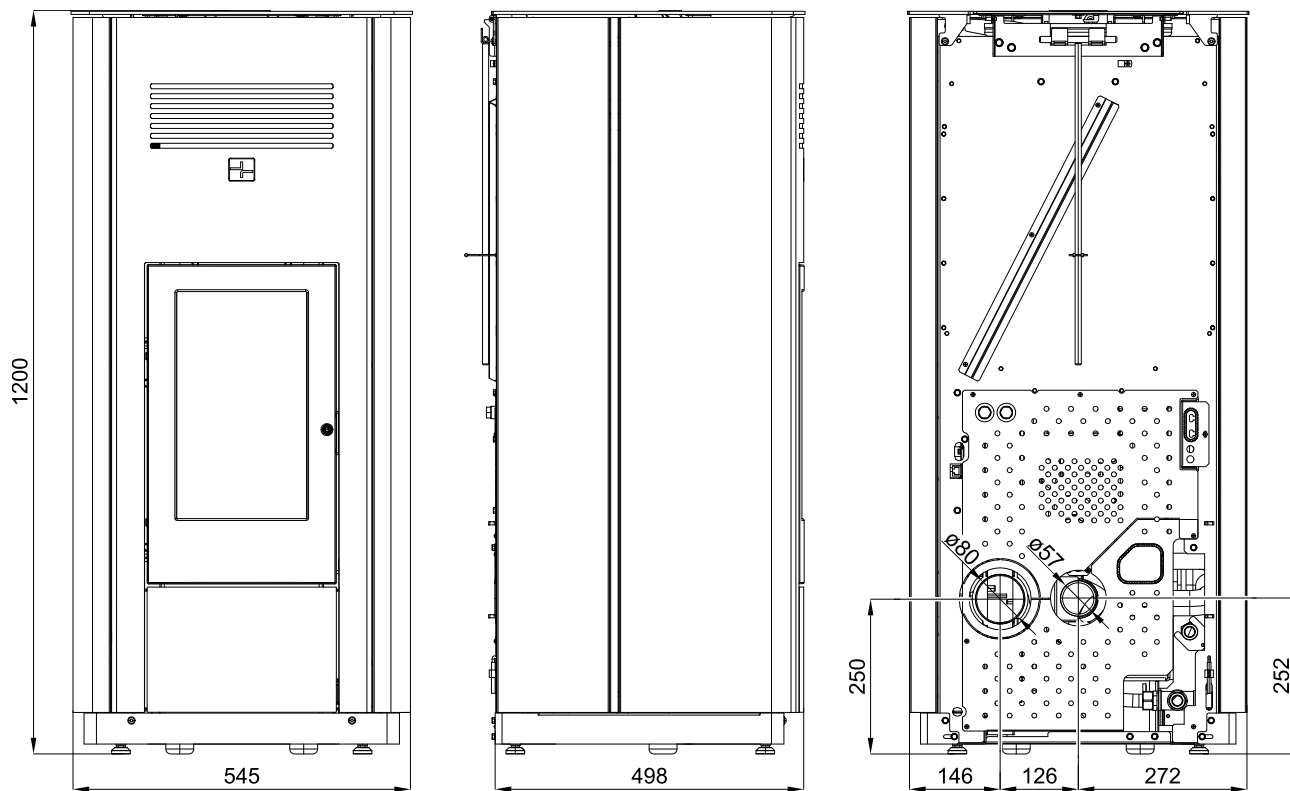
1. Technická špecifikácia

| | HSP 6 s výmenníkom |
|---|---|
| Rozsah tepelného výkonu: | 2,7 – 10 kW |
| Menovitý tepelný výkon: | 10 kW |
| Výkon predávaný len telesom kachlí (100%/33%): | 2,1/0,2 kW |
| Použiteľný výkon pre ohrev vody (100%/33%): | 7,9/2,5 kW |
| Výška: | 1200 mm |
| Šírka: | 545 mm |
| Hĺbka: | 498 mm |
| Hmotnosť: | 174 kg |
| Priemer hrdla na odvod dymových plynov: | 80 mm |
| Teplota dymových plynov: | 148 °C |
| Pretlak odťahu pri nominálnom výkone: | 12 Pa |
| Pretlak odťahu pri zníženom výkone: | 5 Pa |
| Hmotnostný prúd dymových plynov v g/s: | 6,1 g/s |
| Obsah CO ve spalínach pri 13% O ₂ (min/max.): | 0,01/0,03 % |
| Účinnosť (100%/33%): | 94/98 % |
| Obsah CO ve spalínach pri 13% O ₂ : | 150 mg/Nm ³ |
| Obsah NO _x ve spalínach pri 13% O ₂ : | 102 mg/Nm ³ |
| Obsah OGC ve spalínach pri 13% O ₂ : | <5 mg/Nm ³ |
| Podiel prachu v spalínach pri 13% O ₂ : | 20 mg/Nm ³ |
| Obsah zásobníka (nádrže na pelety): | cca 32 kg |
| Čas spaľovania s jednou nádržou (min./max.): | cca 15 h/60 h |
| Prípustné palivo: Drevené pelety s nízkym podielom prachu kvality A1 podľa Ö-Norm M 7135, DIN 51731, EN 14961-2: | priemer: 6 mm |
| | dĺžka: max. 30 mm |
| Schopnosť vykurovania miestnosti podľa DIN 18893, trvalé vykurovanie: | 340m ³ /220m ³ /130m ³ |
| Schopnosť vykurovania miestnosti podľa DIN 18893, časové vykurovanie: | 225m ³ /132m ³ /90m ³ |
| Napájanie prúdom: | 230 V (50 Hz) |
| Elektrický príkon pri bežnej prevádzke: | max. 85 W |
| Elektrické zapáľovanie (počas max. 15 minút pri štarte): | max. 660 W |
| Istenie elektroniky: (F3) | T 0,315 A, 250 V |
| Istenie zapáľovania, šnekového motora, nasávacieho ventilátora: (F1), F2 | T 3,15 A, 250 V |
| Maximálny prevádzkový pretlak výmenníku: | 2 bar |
| Objem výmenníka: | 30 l |
| Odporúčaný tepelný spád (t _{výstupná} – t _{vstupná}): | 70 – 60 °C |
| Menovitý prietok: | 315 l/h |
| Tlaková strata pri menovitom prietoku: | 130 mbar |

2. Technický popis

2.1. Rozmerová schéma

Technický popis



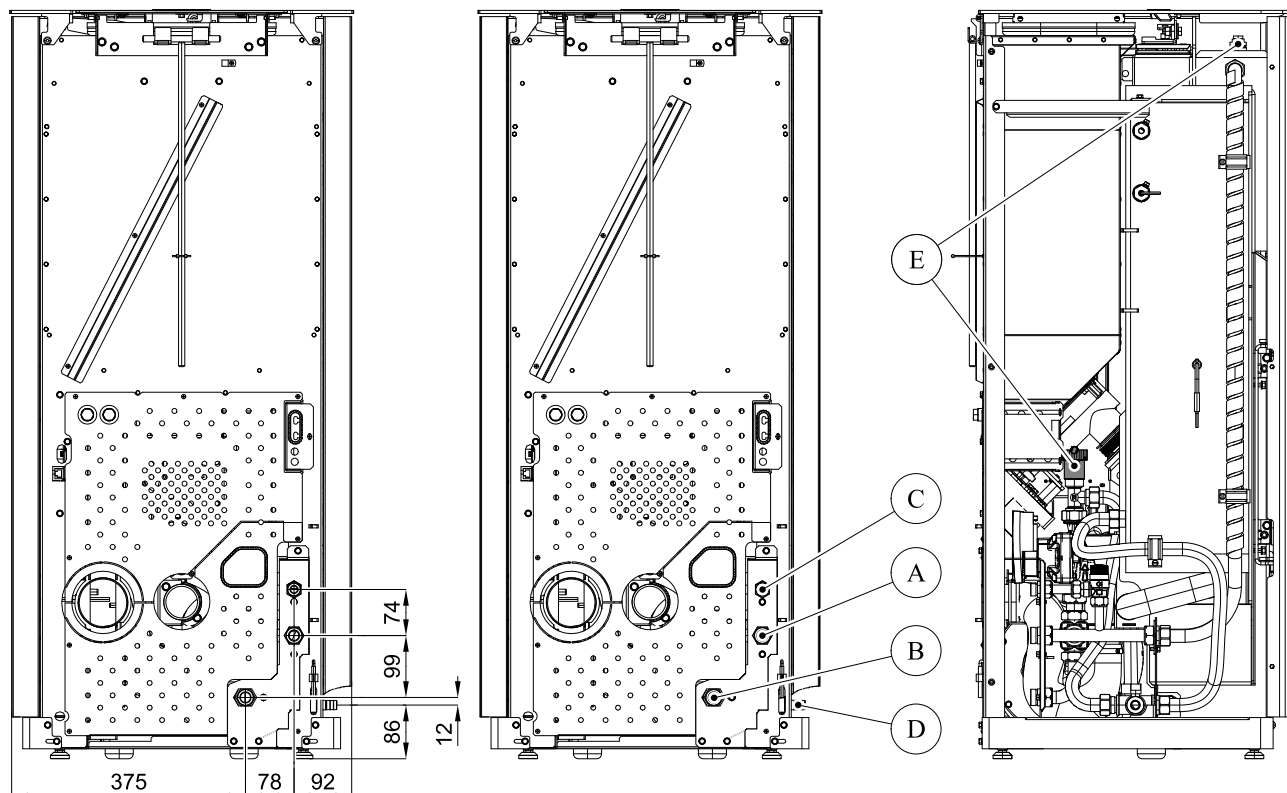
SK

2.2. Zapojenie výmenníka s hydraulickým modulem



VÝSTRAHA

Teplovodný systém je samoodvzdušňovací.



| Pozícia | Názov |
|---------|---|
| A | Vývod vykurovacej vody (vonkajší závit G3/4") |
| B | Prívod vratnej vody (vonkajší závit G3/4") |
| C | Výstup poistného ventilu (vonkajší závit G1/2") |
| D | Napúšťanie obehového systému |
| E | Samoodvzdušňovacie ventil |

2.3. Zapojenie výmenníka bez hydraulického modulu

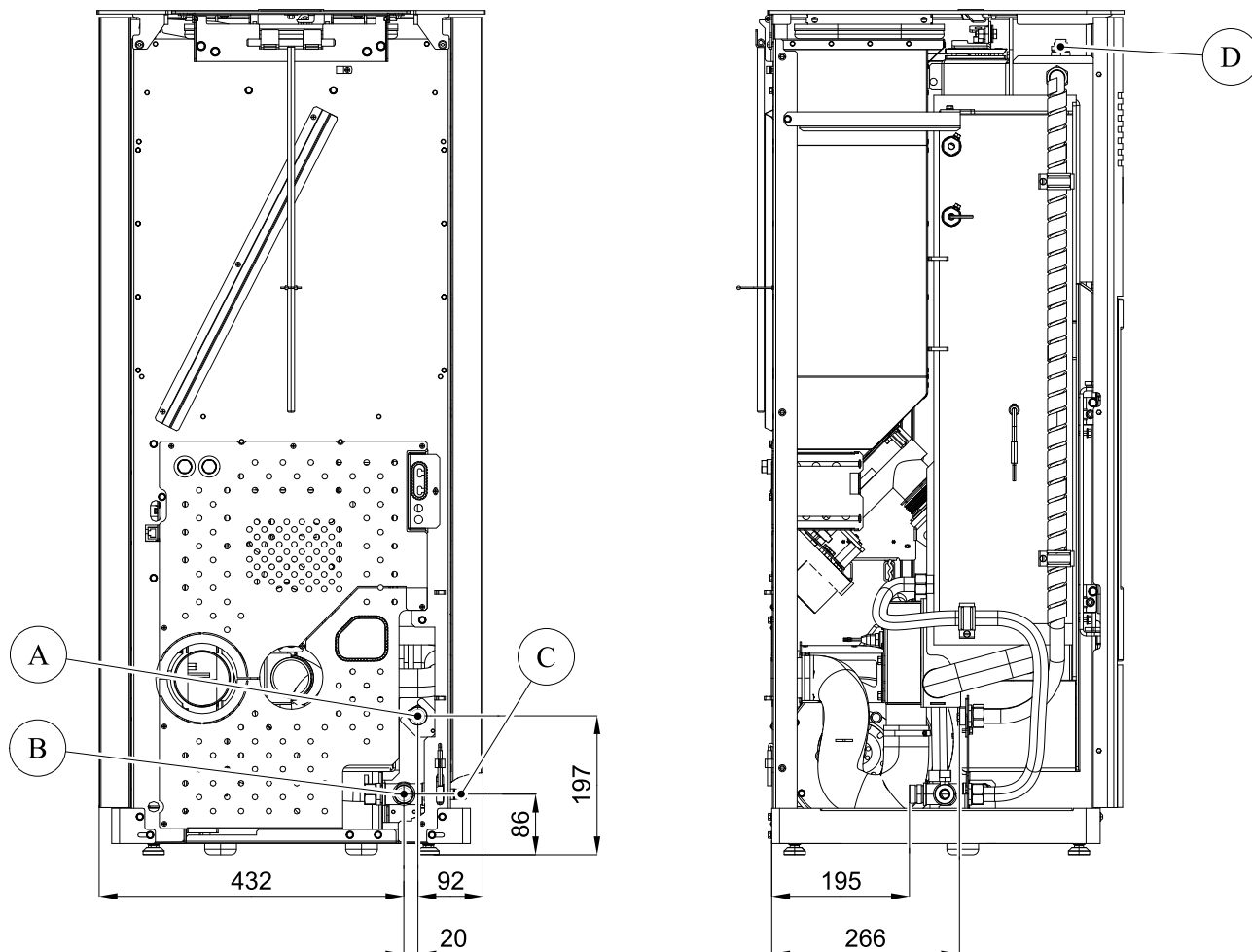


VÝSTRAHA

Teplovodný systém je samoodvzdušňovací.

Technický popis

SK



| Pozícia | Názov |
|---------|---|
| A | Vývod vykurovacej vody (vonkajší závit G3/4") |
| B | Prívod vratnej vody (vonkajší závit G3/4") |
| C | Napúšťanie obehového systému |
| D | Samoodvzdušňovacie ventil |

3. Inštalácia peletových kachlí na komín

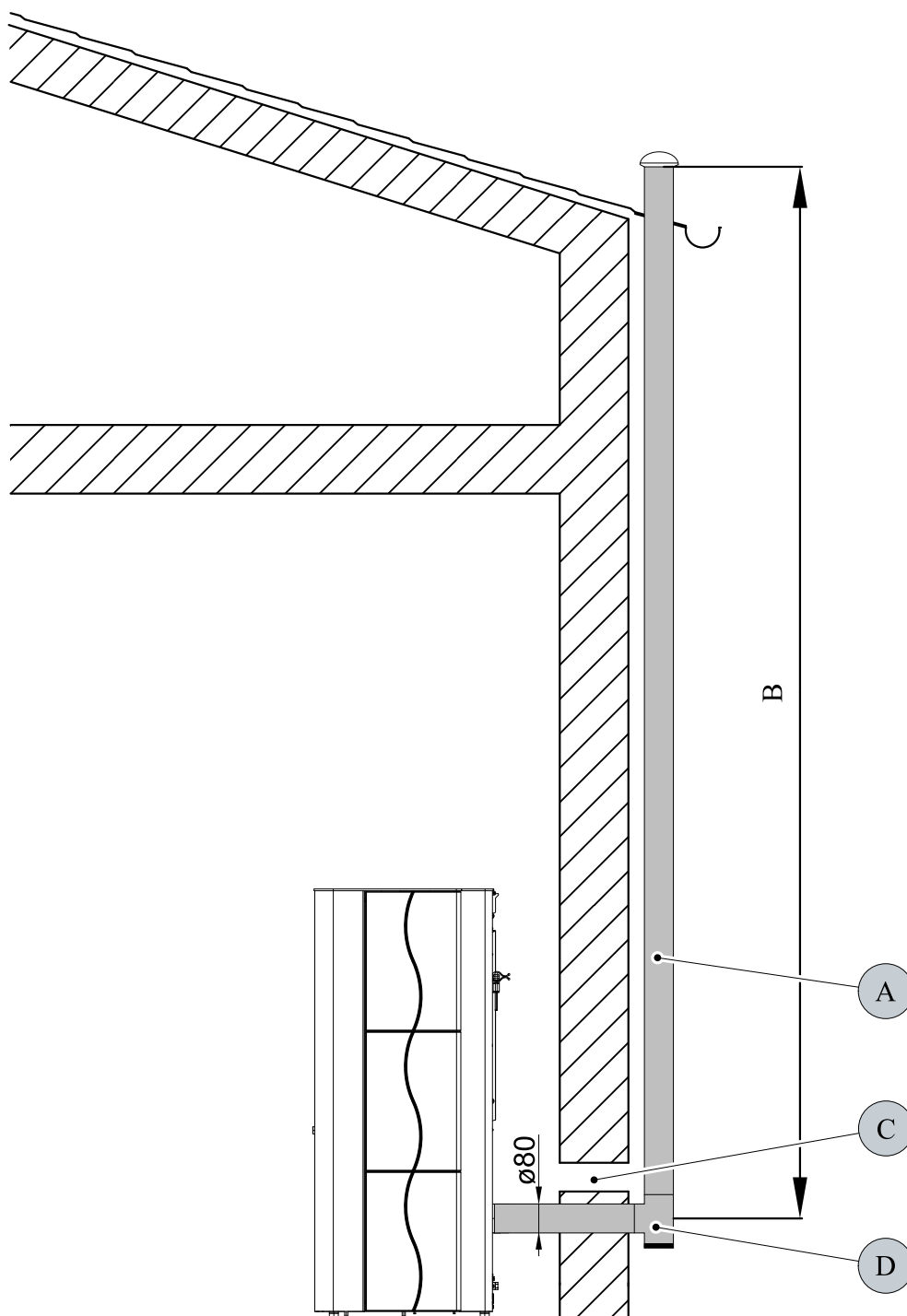
Peletové kachle musia byť pripojené k samostatnému komínu. Je neprípustné odvádzať do tohto komína spaliny od iných zariadení. Spaliny sa odvádzajú dymovodom s priemerom 80 mm pripojeným na hrdlo dymovodu kachlí, ktoré je umiestnené na zadnej časti kachlí. Dymovod je vhodné vybaviť T-tvarovkou so zátkou, pozrite **obr. 1.1 – 1.3**. Dymovod musí byť vyhotovený z oceľových alebo antikorových tesnených rúr. Horizontálna časť dymovodu musí mať šikmý sklon **min. 5 % (3°)** hore smerom od pece. Pripojenie musí byť vyhotovené najkratšou cestou s max. dĺžkou 1,5 m a s max. 2 tvarovými kusmi (T-kus, koleno). Pripojenie pece na spaľovanie pevných palív ku komínu **musí spĺňať ustanovenia normy ČSN 73 4201**. Je nutné dodržať všetky požiadavky na komínové teleso, ktoré sú normou vyžadované.

Podľa Nariadenia vlády č. 91/2010 Zb. je nutné vykonať revíziu spaľovacích ciest:

- pred uvedením spalinovej cesty do prevádzky alebo po každej stavebnej úprave komína
- pred výmenou alebo novou inštaláciou spotrebiča palív

Revíziu vykonáva odborne spôsobilá osoba v odbore kominárstvo a je revíznym technikom komínov.

Informatívne príklady inštalácie peletových kachlí ku komínu:



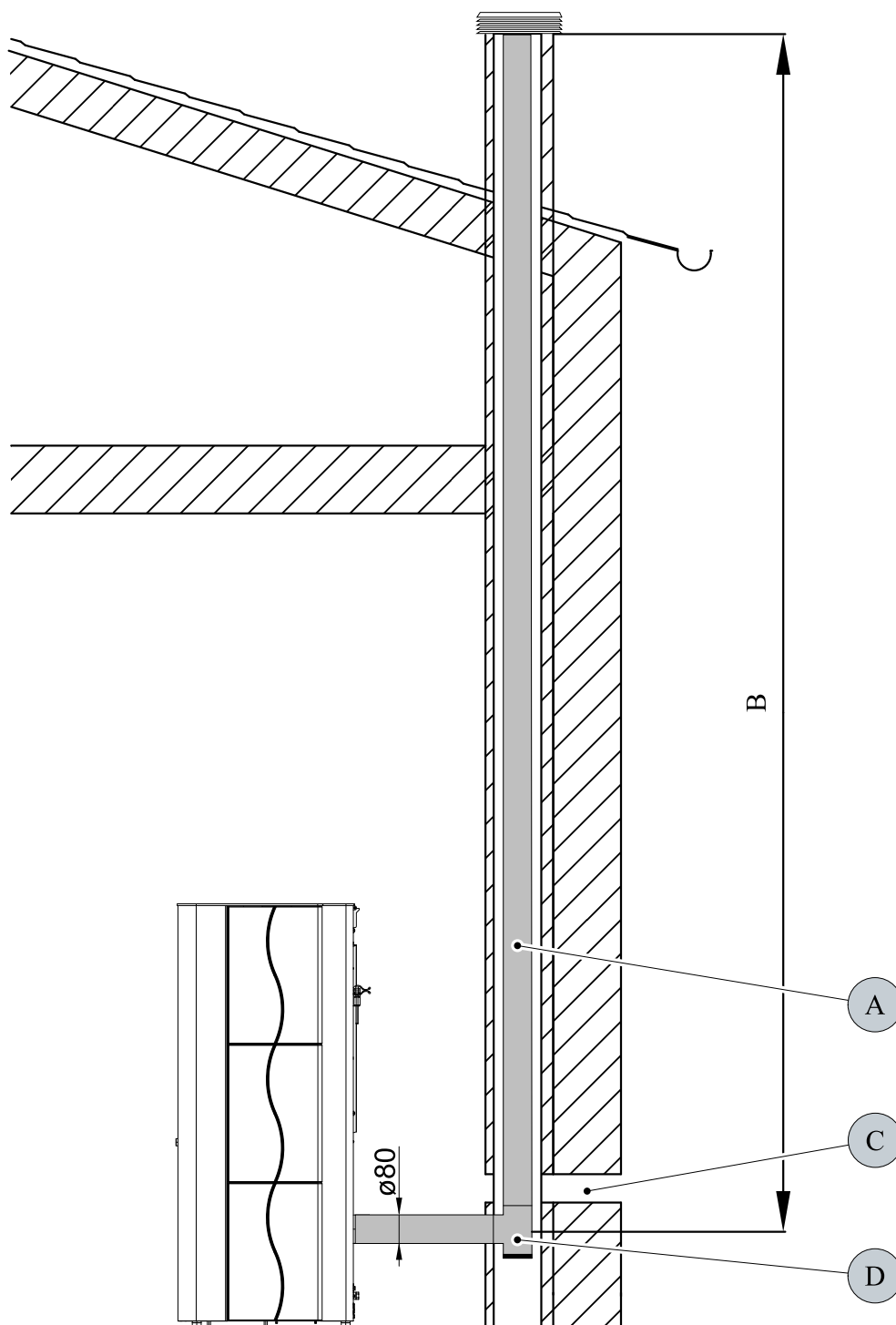
Obrázok 1.1 Komín mimo budovy

A) Komín umiestnený zvonku budovy

B) Účinná výška komína. Komín musí byť vyvedený nad úroveň strechy a zabezpečený tepelnou izoláciou.

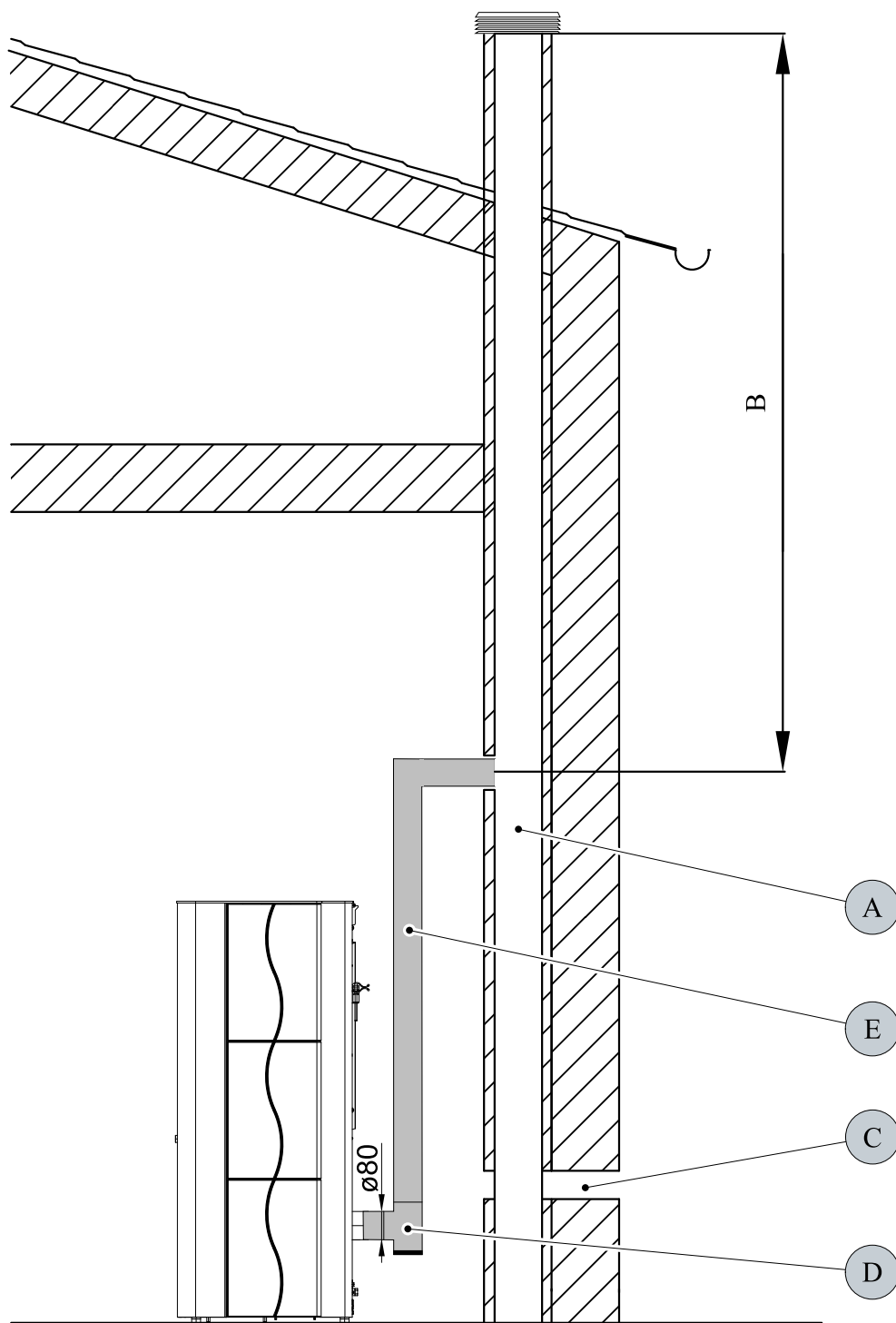
C) Externý prívod spaľovacieho vzduchu k vykurovacej jednotke

D) T-tvarovka so zátkou



Obrázok 1.2 Komín súčasťou budovy

- A) Dymovod vložený do existujúceho komína. Tu je nutné zaistiť možnosť čistenia.
- B) Účinná výška komína
- C) Externý prívod spaľovacieho vzduchu k vykurovacej jednotke
- D) T-tvarovka so zátkou



Obrázok 1.3 Napojenie na existujúci komín

Vykurovacia jednotka pripojená k existujúcemu komínu

- A) Komínový prieduch
- B) Účinná výška komína
- C) Externý prívod vzduchu
- D) T-tvarovka so zátkou
- E) Dymovod

4. Čistenie



VÝSTRAHA

Pred začatím čistenia musia byť kachle studené!

Po dokončení čistenia sa musí obnoviť riadny prevádzkový stav zariadenia: Horák peliet je nutné správne nasadiť a dvierka kúreniska uzavrieť.

4.1. Čistenie povrchu

K vyčisteniu povrchu kachlí by mal byť v zásade používaný suchý, prípadne vlhkú handru. Použitie agresívnych čistiacich prostriedkov a rozpúšťadiel sa neodporúča, môžu poškodiť povrch kachlí.

4.2. Čistenie skla

Ak chcete vyčistiť sklenený priezor, je nutné najprv otvoriť dvierka kúreniska. Znečistenie skla je možné odstrániť pomocou čistiaceho prostriedku na sklo alebo vlhkou špongiou s popolom. Sklo sa smie čistiť, iba ak sú kachle studené a v prevádzkovom režime „Vypnuté“.

4.3. Na displeji sa zobrazí chyba F040 „Vyčistiť spaľovací priestor“

- **Celý spaľovací priestor je nutné vyčistiť najneskôr po 30 hodinách prevádzky alebo 1x týždenne.**
- Tento príkaz na vyčistenie spaľovacieho priestoru (blikanie displeja) vyvolá počas prevádzky, po uplynutí intervalu, chybové hlásenie.
- Ak dôjde teraz k vyčisteniu spaľovacieho priestoru, potom bude následne chybové hlásenie „vyčistiť spaľovací priestor“ automaticky odvolané. Predpokladom automatického odvolania chybového hlásenia je, že **sú dvierka kúreniska otvorené dlhšie než 60 sekúnd**. Tento čas je potrebný na dôkladné vyčistenie spaľovacieho priestoru a horáka.
- Deaktivácia časovača nasleduje aj vtedy, ak sa spaľovací priestor vyčistí pred dosiahnutím 30 prevádzkových hodín a to za predpokladu, že sa kachle nachádzajú v prevádzkovom stave „VYPNUTÉ“ a dvierka sú otvorené dlhšie ako 60 sekúnd.

4.4. Čistenie horáka - min. 1x týždenne

Počas prevádzky sa môžu v horáku tvoriť usadeniny. Ako rýchlo sa horák zanesie, závisí jedine od kvality paliva. Usadeniny a krusty je potrebné z času na čas odstrániť.



VÝSTRAHA

Ak to neurobíte, bude usadenín pribúdať. Zariadenie tak už nebude môcť správne zapáľovať. V spaľovacej komore sa môžu hromadiť pelety. V krajnom prípade sa môžu pelety hromadiť až k šmýkačke peliet. Možným následkom by mohlo byť zapálenie v nádobe na pelety a tlejúce horenie v zásobníku na pelety. Došlo by k poškodeniu kachlí, na ktoré sa nevzťahuje záruka.



VÝSTRAHA

Horák je možné čistiť iba pri vychladnutých kachliach v prevádzkovom stave „VYPNUTÉ“, inak hrozí nebezpečenstvo popálenia!

- Vyberte horák z kachlí.
- Odstráňte zvyšky popola a usadenín.
- Po vyčistení umiestnite horák späť do správnej polohy jeho držiaka.
- Skontrolujte správnu polohu horáka, aby sa zabránilo netesnostiam.

5. Údržba



VÝSTRAHA

Pred začatím čistenia musia byť kachle studené a sieťový kábel musí byť vytiahnutý!

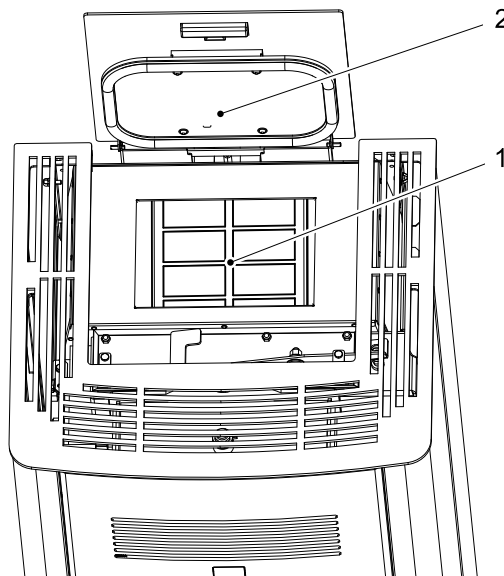


VÝSTRAHA

Pece, na ktorých nie je vykonávaná údržba podľa našich údajov, sa nesmú prevádzkovať. Pri nerešpektovaní týchto pokynov zanikajú všetky nároky zo záruky.

5.1. Čistenie zásobníka na pelety - raz ročne

- Kúrte v peletových kachliach, kým nebude zásobník na pelety úplne prázdny.
- Potom sa smie zo zásobníka na pelety odstrániť ochranná mriežka.
- Vyčistíte zásobník a vstup do závitkového dopravníka, najlepšie vysávačom.
- Po vyčistení sa musí ochranná mriežka v každom prípade opäť namontovať. Dbajte pritom na to, aby do zásobníka na pelety nespadla žiadny cudzí predmet, aby nedošlo k následnému poškodeniu závitkového dopravníka.



Obrázok 4: Zásobník na pelety

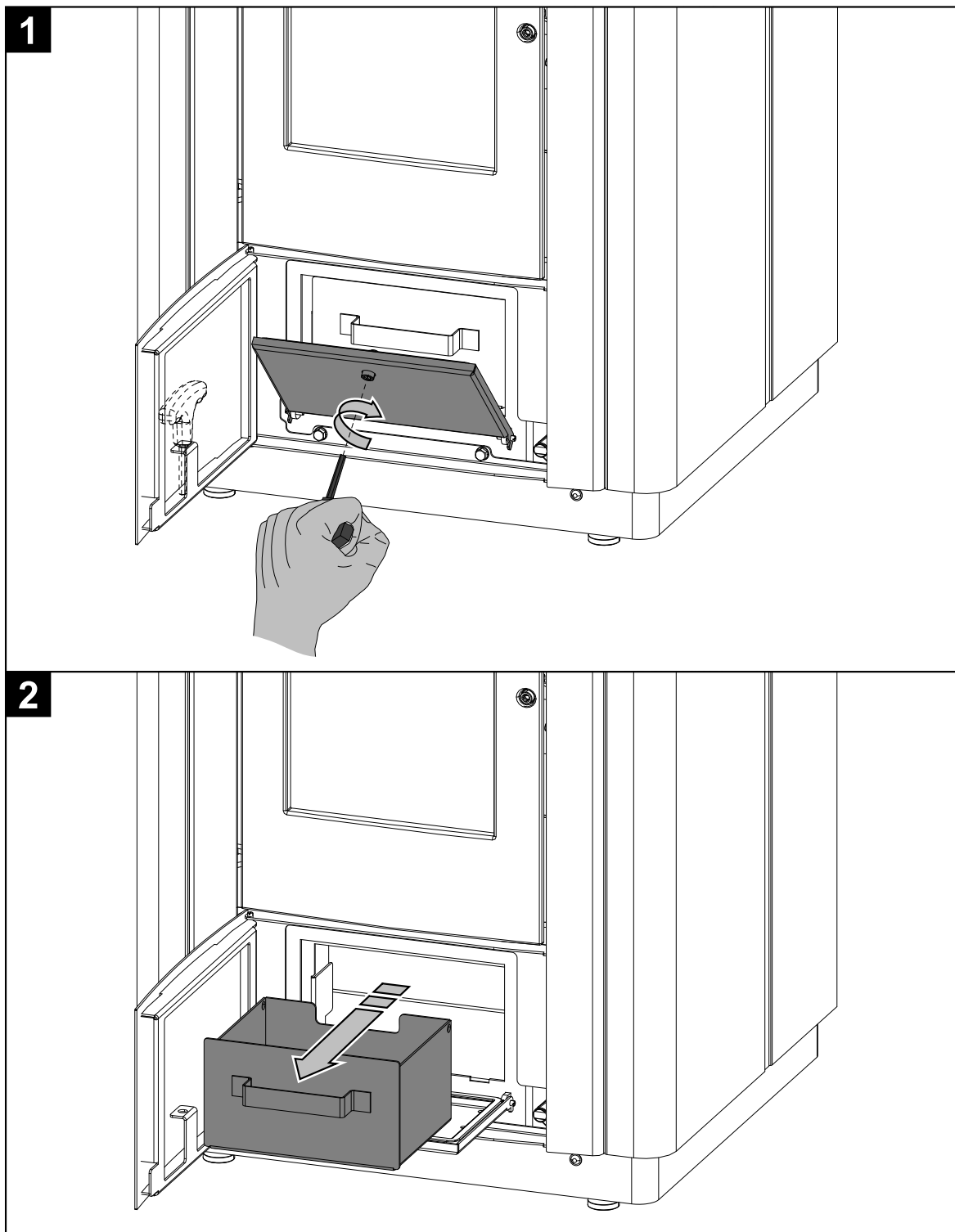
- 1 Veko zásobníka na pelety
2 Ochranná mriežka

5.2. Čistenie popolníka - 1x týždenne



VÝSTRAHA

Frekvencia údržby potom závisí rozhodujúcim spôsobom od kvality peliet (obsah popola). Kvalitné pelety majú nízky obsah popola, cca 0,2 – 0,3 %. Pri vyššom obsahu popola (0,5 % a viac) sa interval údržby skracuje a tvorba popola sa zvyšuje 2- až 3-krát. Výsledkom je nižší vykurovací výkon a zvýšený počet otáčok ventilátora.



Obrázok 3

5.3. Čistenie výmenníka - 1x týždenne



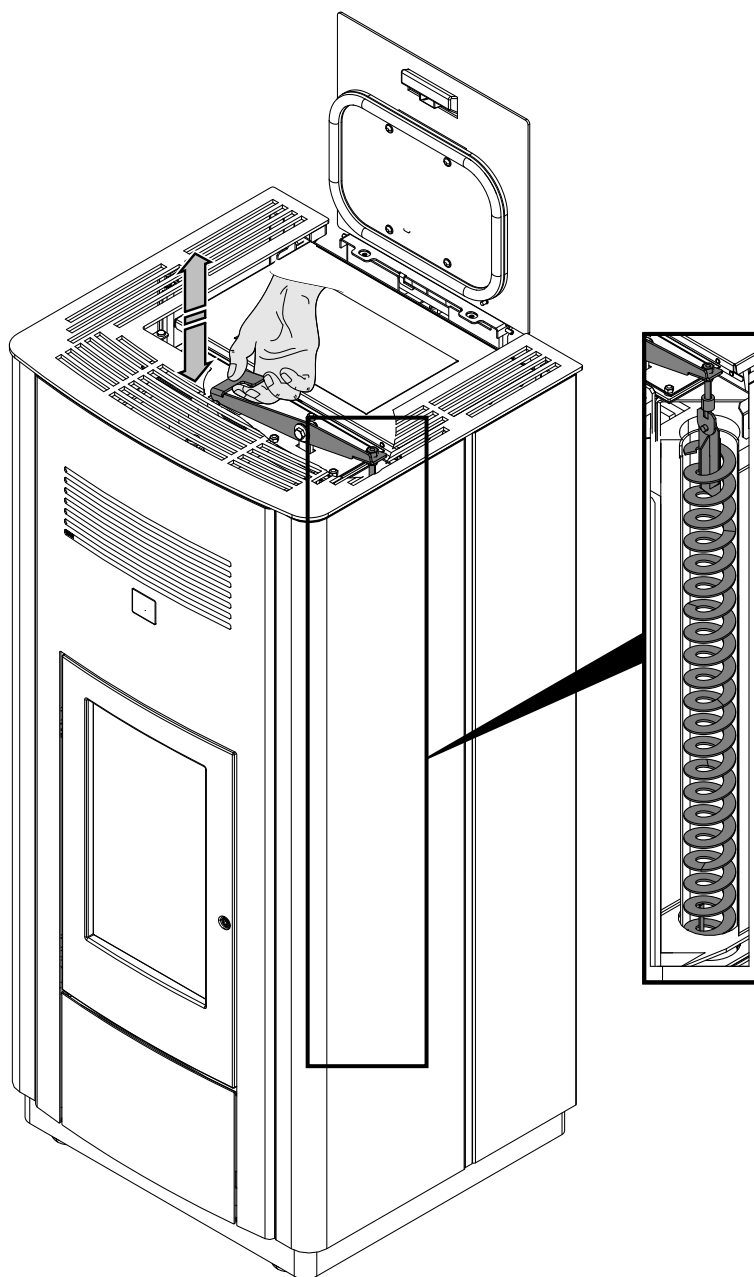
VÝSTRAHA

Odporúčame min. 1x týždenne vyčistiť spalinové cesty a výmenník.

Krátkodobé čistenie vykonáte v dvoch krokoch:

5.3.1. Čistenie zvislých spalinových ciest

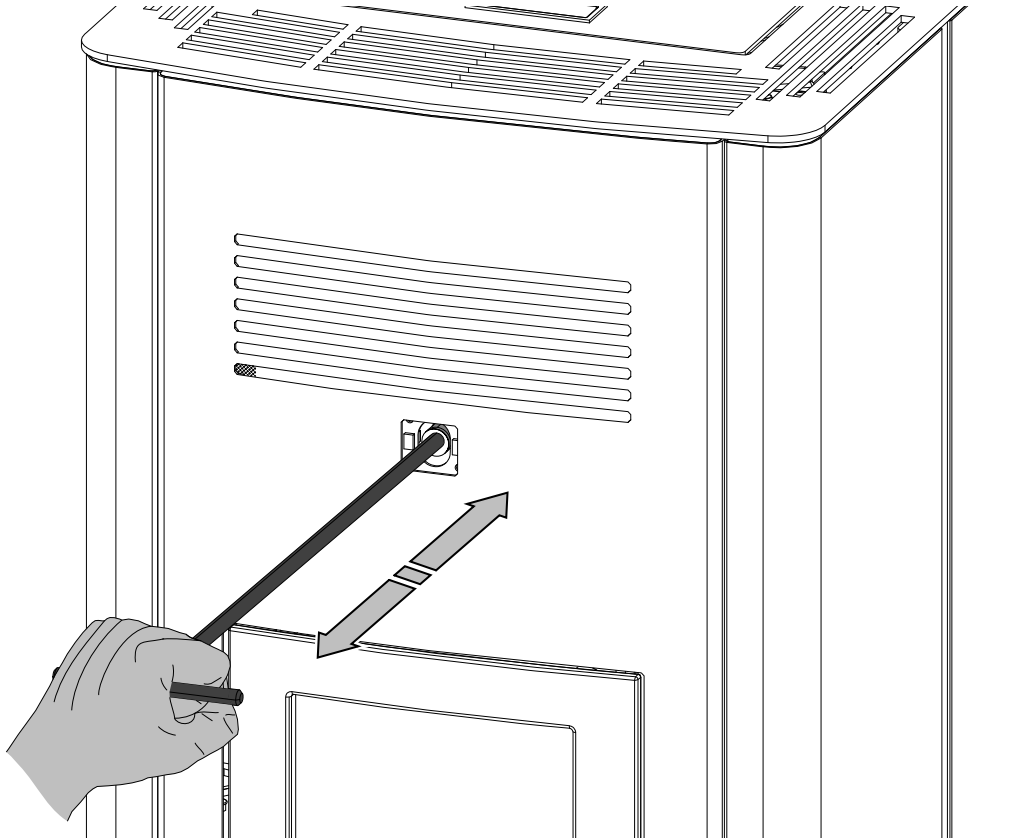
- Pre čistenie spalinových ciest pohybujte min. 5x pákou čistenia podľa obr. 4.



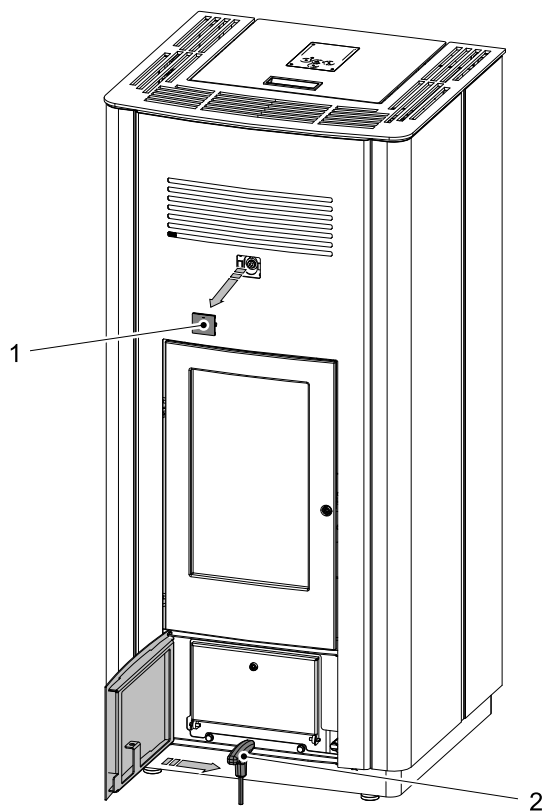
Obrázok 4

5.3.2. Čistenie vodorovných rúrok výmenníka

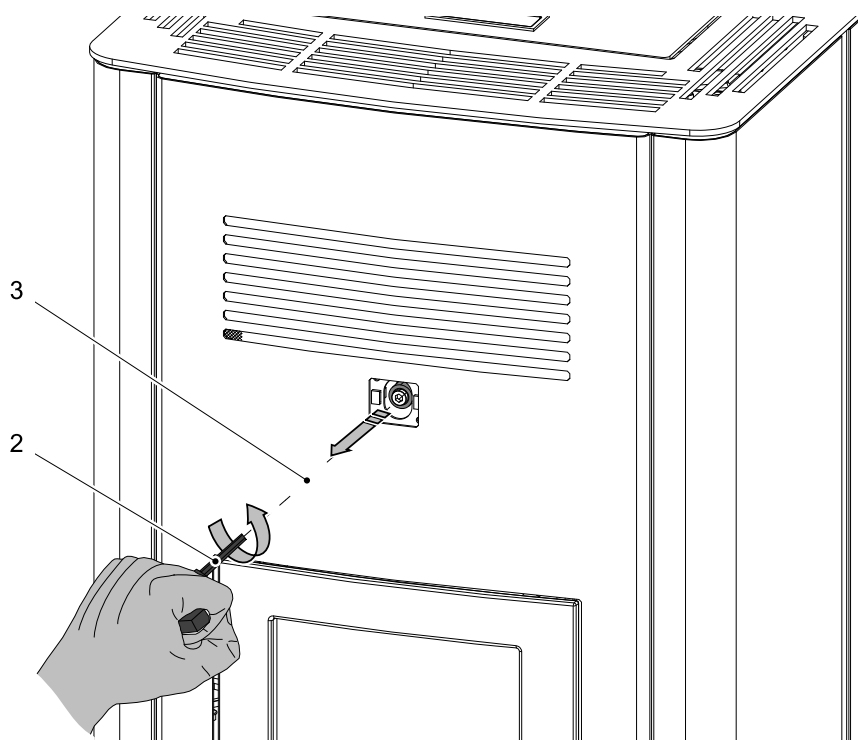
- Uchopte čistiacu tyč zo zadného krytu kachlí. Potom zložte kryciu zátku a demontujte skrutku M10x70 pomocou imbusového kľúča - imbusový kľúč sa nachádza za dvierkami popolníka. Po vykonanom čistení stieracou lištou opäť namontujte skrutku a nasadte kryciu zátku. (Vid' obr. 5a-5c)



1

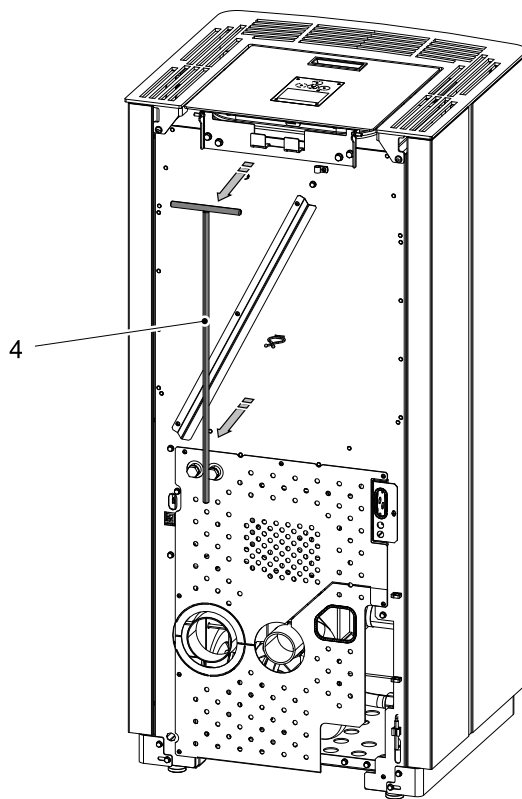


2

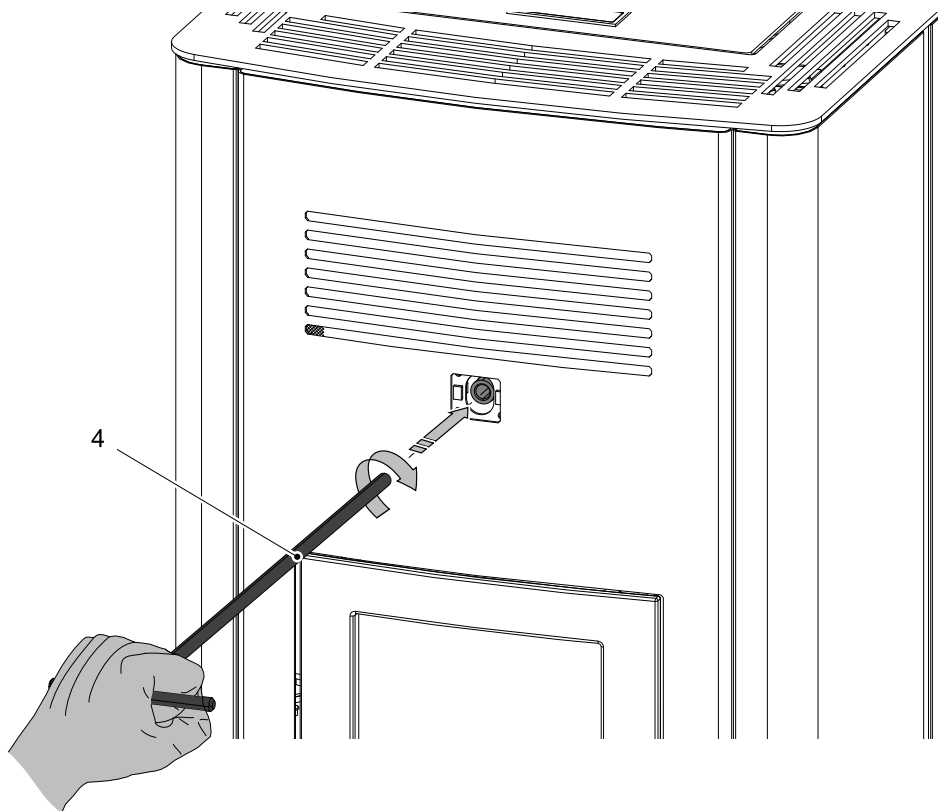


Obrázok 5a

3

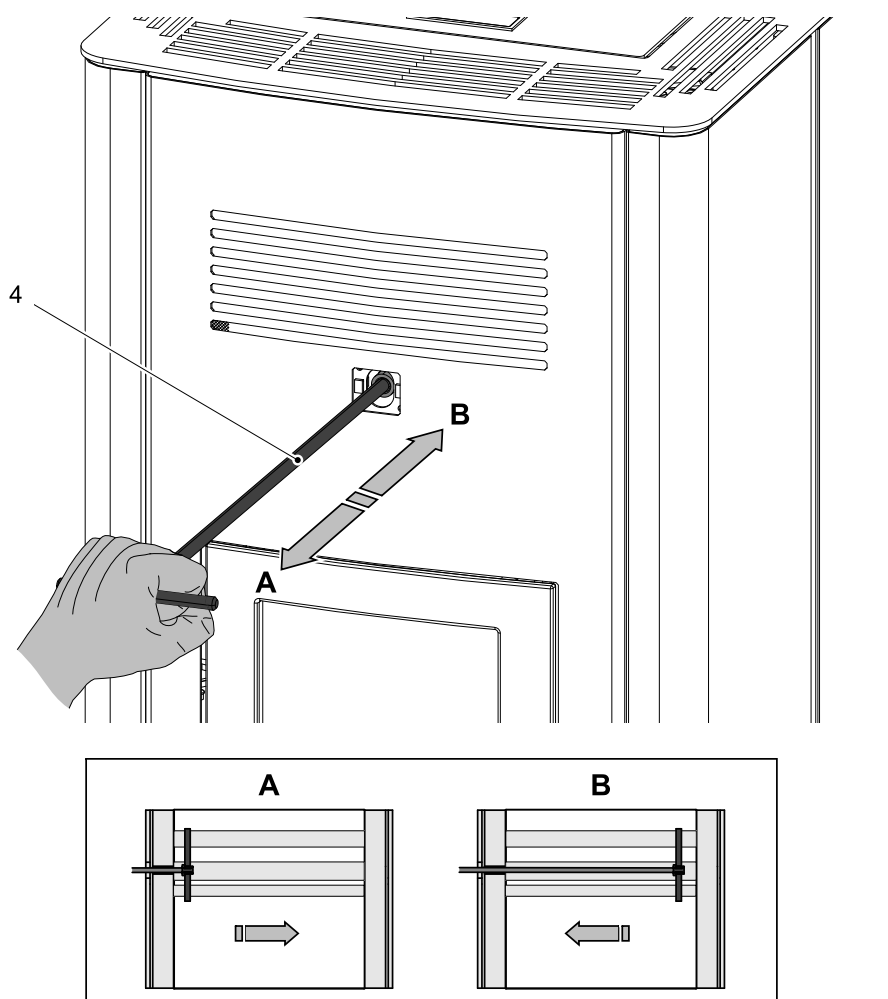


4

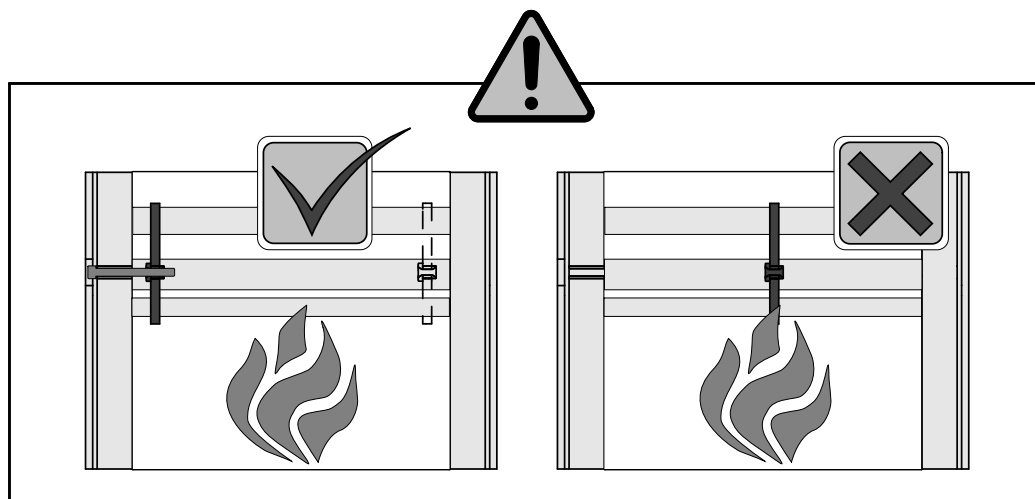


Obrázok 5b

5



6



Obrázok 5c

| Pozícia | Názov | Množstvo | Číslo tovaru |
|---------|--------------------|----------|---------------|
| 1 | Krycia zátka | 1 ks | 0553808006180 |
| 2 | Imbusový kľúč 6 mm | 1 ks | 9001700060005 |
| 3 | Skrutka M10x70 | 1 ks | 0030121000705 |
| 4 | Ťahadlo čistenia | 1 ks | 0433317006063 |

5.4. Čistenie výmenníka



VÝSTRAHA

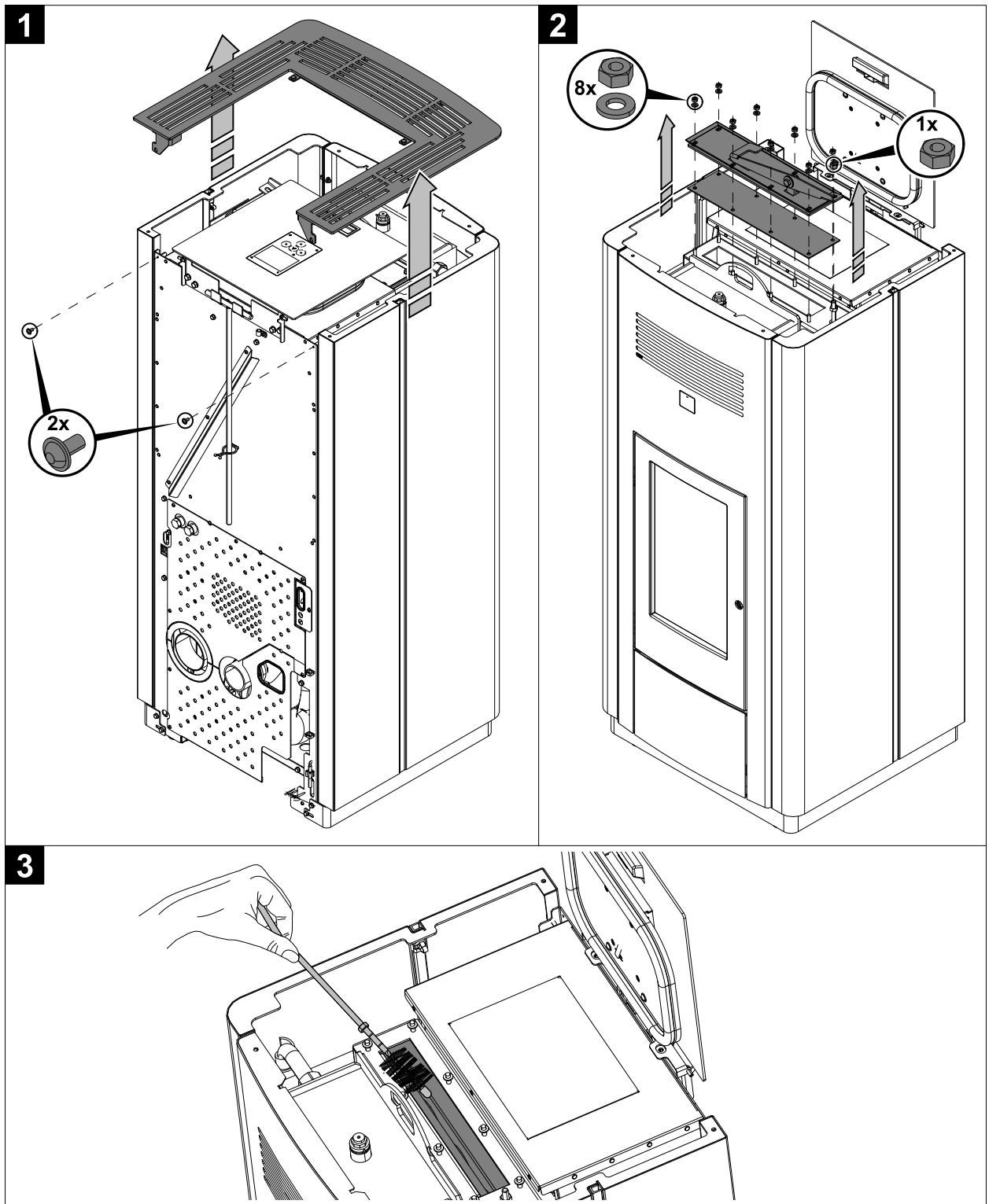
Najneskôr po spotrebovaní 1000 kg peliet treba skontrolovať a vyčistiť spalinové cesty, sací (spalinový) ventilátor a dymovody. Čistenie robte pomocou kefy alebo vysávača popola.



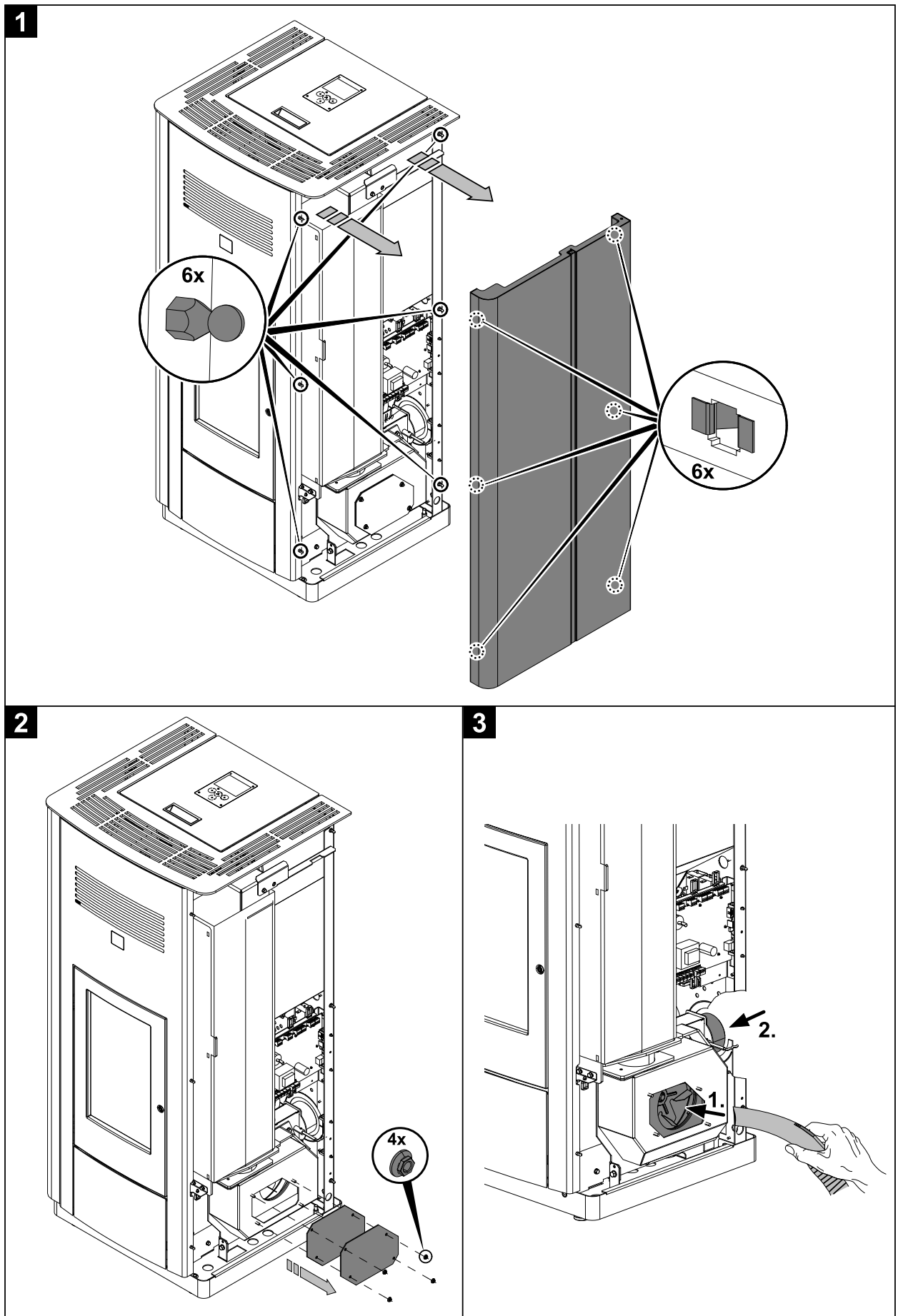
VÝSTRAHA

Po dokončení čistenia dbajte na to, aby boli pri montáži viečka tesnenia na správnych miestach. Poškodené tesnenia je nutné bezpodmienečne vymeniť.

Dlhodobé čistenie vykonáte v dvoch krokoch:



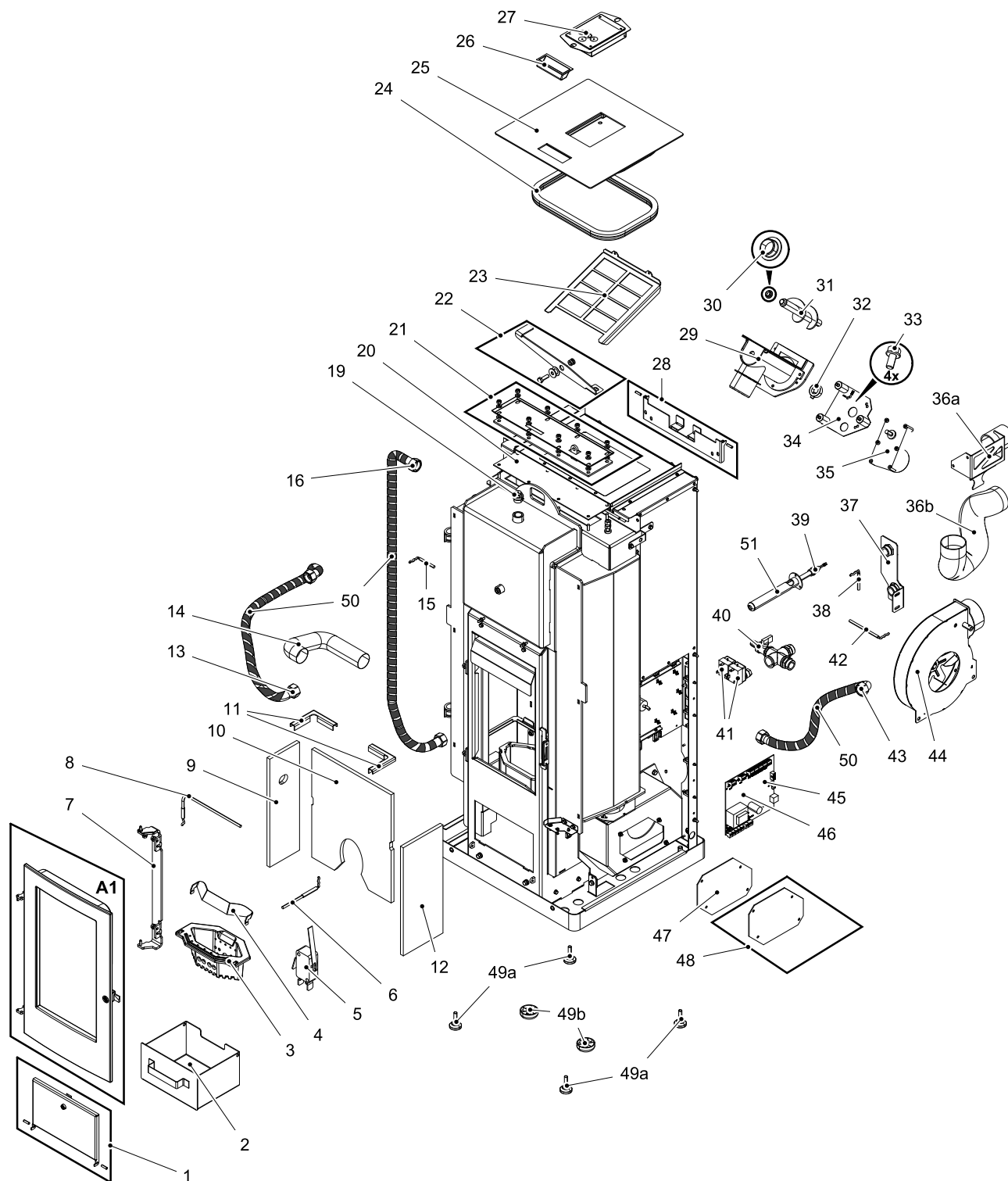
Obrázok 6



Obrázok 7: Demontáž bočnej steny

6. Zoznam náhradných dielov

6.1. Celkový rozstrel modelu (bez obloženie)



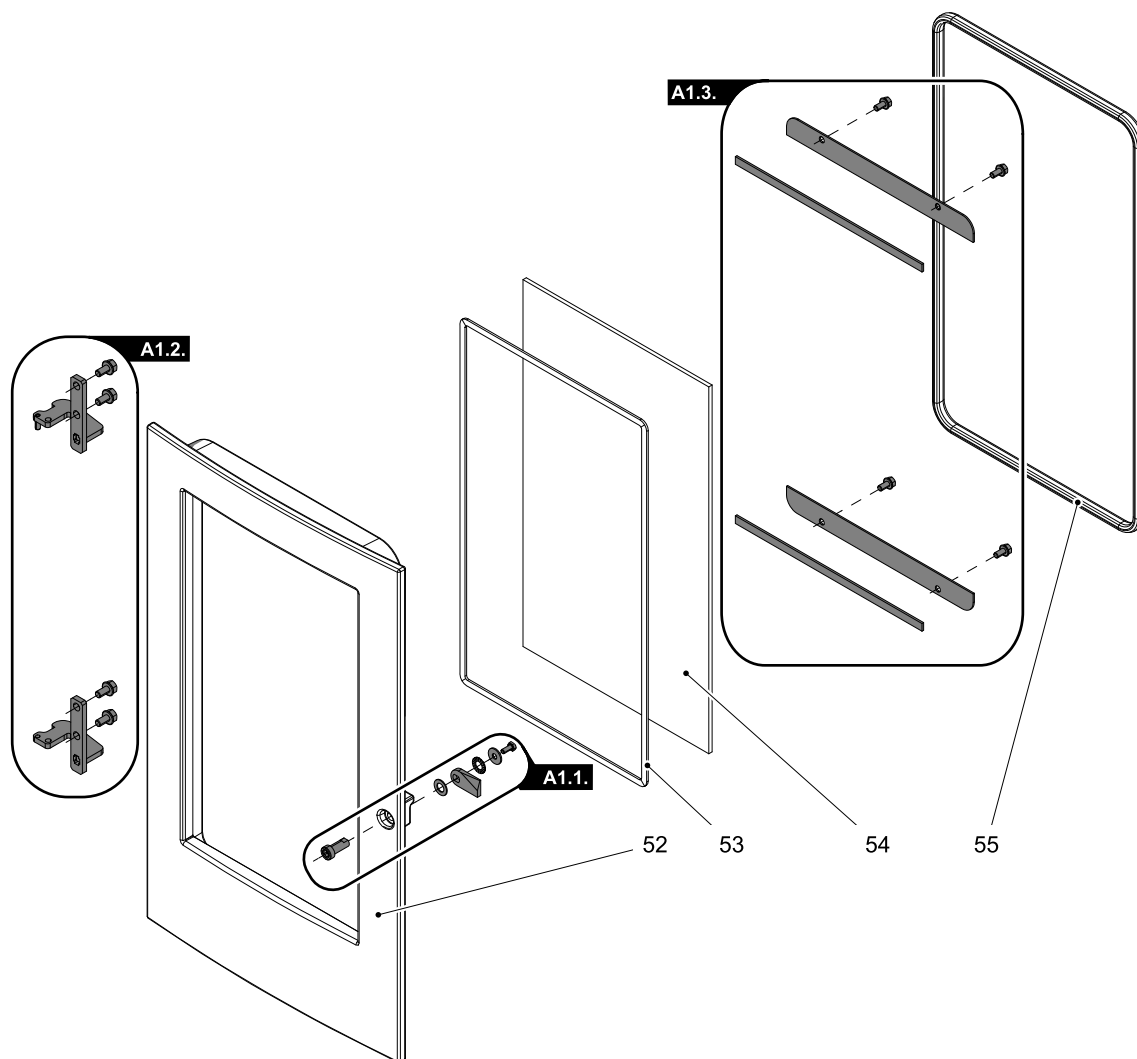
Zoznam náhradných dielov

SK

| Pozícia | Názov | Množstvo | Číslo tovaru |
|--------------------------------|--|----------|---------------|
| Celkový rozstrel modelu | | | |
| A1 | Dvierka kúreniska (komplet)/čierna | 1 ks | 0553808005300 |
| A1 | Dvierka kúreniska (komplet)/antracit | 1 ks | 0553808015300 |
| 1 | Dvierka popolníka/antracit | 1 ks | 0553808005060 |
| 2 | Popolník/antracit | 1 ks | 0553808005600 |
| 3 | Horák/antracit | 1 ks | 0553808005706 |
| 4 | Štít horáka | 1 ks | 0551908006709 |
| 5 | Spínač dverného kontaktu | 1 ks | 0089500040005 |
| 6 | Teplotný senzor dole | 1 ks | 0561008005543 |
| 7 | Záves dvierok/antracit | 1 ks | 0553808005400 |
| 8 | Teplotný snímač plameňa | 1 ks | 0553808005541 |
| 9 | Obklad kúreniska ľavý | 1 ks | 0553808005040 |
| 10 | Obklad kúreniska zadný | 1 ks | 0553808005041 |
| 11 | Držiak obkladu kúreniska ľa.+pra./antracit | 2 ks | 0553808005042 |
| 12 | Obklad kúreniska pravý | 1 ks | 0553808005039 |
| 13 | Prepojovacia hadica 3/4 L=670 | 1 ks | 0553808005903 |
| 14 | Hadica meniflex L=300 | 1 ks | 0553808005315 |
| 15 | Snímač výstupnej teploty | 1 ks | 0089500390005 |
| 16 | Prepojovacia hadica 3/4 L=1100 | 1 ks | 0553808005902 |
| 19 | Samoodvzdušňovacie ventil | 1 ks | 0088600005270 |
| 20 | Tesnenie | 1 ks | 0553808005026 |
| 21 | Tienenie čistiaceho otvoru - set | 1 ks | 0553808005025 |
| 22 | Páka čistenie/antracit | 1 ks | 0553808005023 |
| 23 | Ochranná mriežka | 1 ks | 0553808005931 |
| 24 | Tesnenie veka zásobníka | 1000 mm | 0546608005189 |
| 25 | Veko zásobníka/antracit | 1 ks | 0553808005190 |
| 26 | Madlo | 1 ks | 0089500940005 |
| 27 | Ovládacia jednotka | 1 ks | 0571207005510 |
| 28 | Záves veka s kolíky DIN 427 M5x18 | 1 ks | 0553808005015 |
| 29 | Teleso závitovky | 1 ks | 0571207015060 |
| 30 | Dolné ložisko dopravného šneku | 1 ks | 0571207005026 |
| 31 | Dopravný šnek | 1 ks | 0571207005030 |
| 32 | Zverná objímka | 1 ks | 0089000340009 |
| 33 | Skrutka UN5950 M5x10 | 4 ks | - |
| 34 | Doska motora | 1 ks | 0551908007080 |
| 35 | Závitkový motor | 1 ks | 0089500000006 |
| 36a | Hrdlo prívodu vzduchu | 1 ks | 0553808015320 |

| | | | |
|------------|---|---------|---------------|
| 36b | Hadica meniflex AL L=500 | 1 ks | 0553808005322 |
| 37 | Panel prírub-vstup | 1 ks | 0553808005901 |
| 38 | Snímač priestorovej teploty | 1 ks | 0089500390005 |
| 39 | Zapaľovanie | 1 ks | 0541908005202 |
| 40 | Výstupy hydrauliky - kohút + Ms Kríž + vsuvky-set | 1 ks | 0088600000055 |
| 41 | STB | 2 ks | 0089500080005 |
| 42 | Teplotný snímač spalín | 1 ks | 0561008005540 |
| 43 | Prepojovacia hadica L=550 | 1 ks | 0553808005904 |
| 44 | Nasávacie dúchadlo | 1 ks | 0553808005808 |
| 45 | Ovládanie kompletne | 1 ks | 0553808005569 |
| 46 | Záložná batéria CR 2032 | 1 ks | - |
| 47 | Tesnenie (191x136x4) | 1 ks | 0553808005805 |
| 48 | Veka + skrutky — set | 1 ks | 0553808005806 |
| 49a | Noha staviteľná | 4 ks | 0551908506005 |
| 49b | Noha | 2 ks | 0089501090005 |
| 50 | Špirálový ochranný kryt | 1950 mm | 0089501160005 |
| 51 | Puzdro zapaľovača | 1 ks | 0553808005215 |

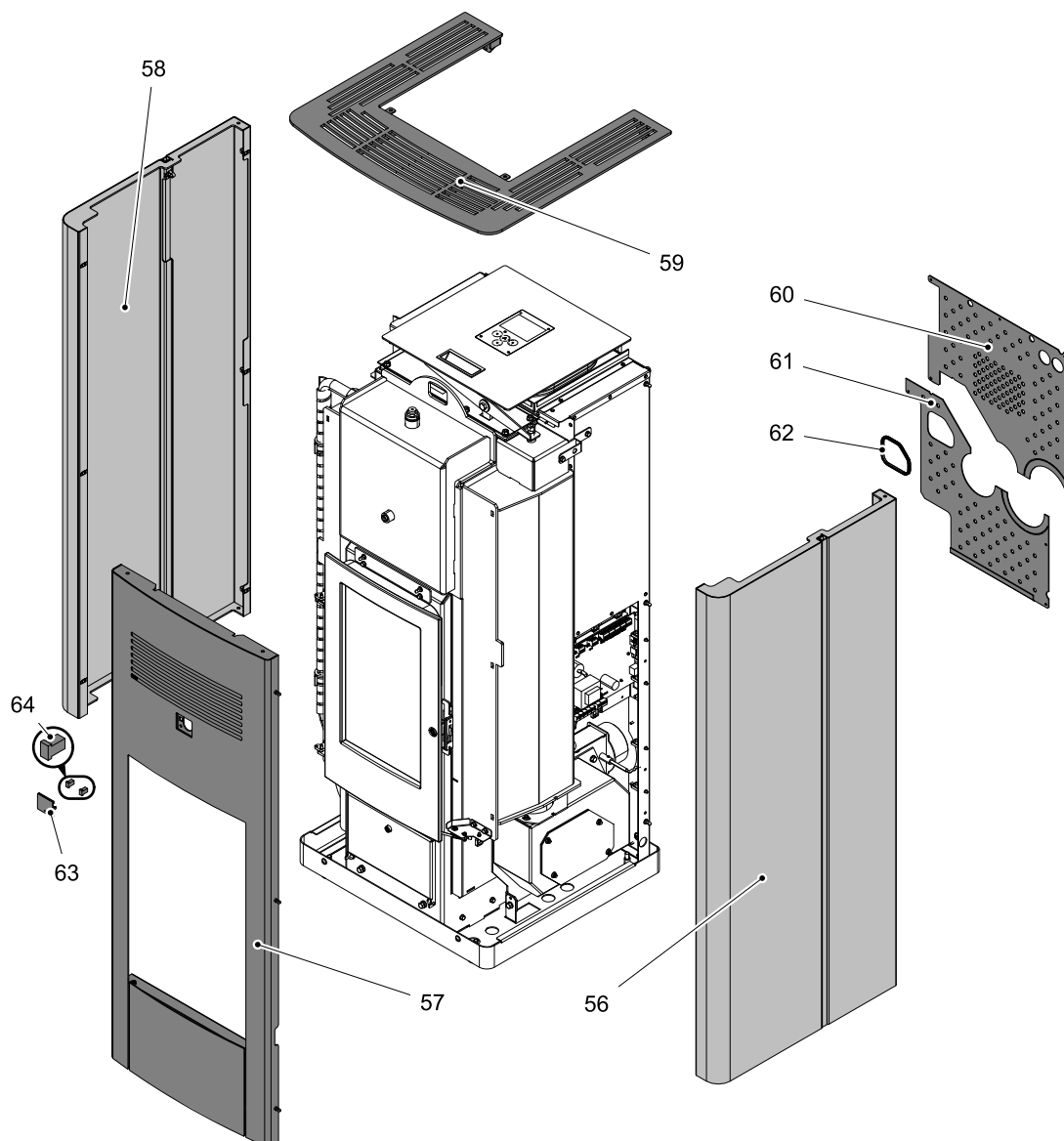
6.2. Detail A1



SK

| Pozícia | Názov | Množstvo | Číslo tovaru |
|------------------|-----------------------------------|----------|---------------|
| Detail A1 | | | |
| A1.1. | Spojovací materiál kľučky — set | 1 ks | 0541908305001 |
| A1.2. | Ťahadlo zatvárania — set/čierna | 1 ks | 0553808006340 |
| A1.2. | Ťahadlo zatvárania — set/antracit | 1 ks | 0553808005340 |
| A1.3. | Držiak skla — set/čierna | 1 ks | 0551908035308 |
| A1.3. | Držiak skla — set/antracit | 1 ks | 0551908005308 |
| 52 | Dvierka kúreniska/čierna | 1 ks | 0541908007220 |
| 52 | Dvierka kúreniska/antracit | 1 ks | 0541908005220 |
| 53 | Tesniaca šnúra skla 10x4 mm | 900 mm | 0040210040005 |
| 54 | Žiaruvzdorné sklo (383x224x4) | 1 ks | 0551908005305 |
| 55 | Tesniaca šnúra dverí 11 mm | 1306 mm | 0040300110006 |

6.3. Obloženie HSP 6 s výmenníkom

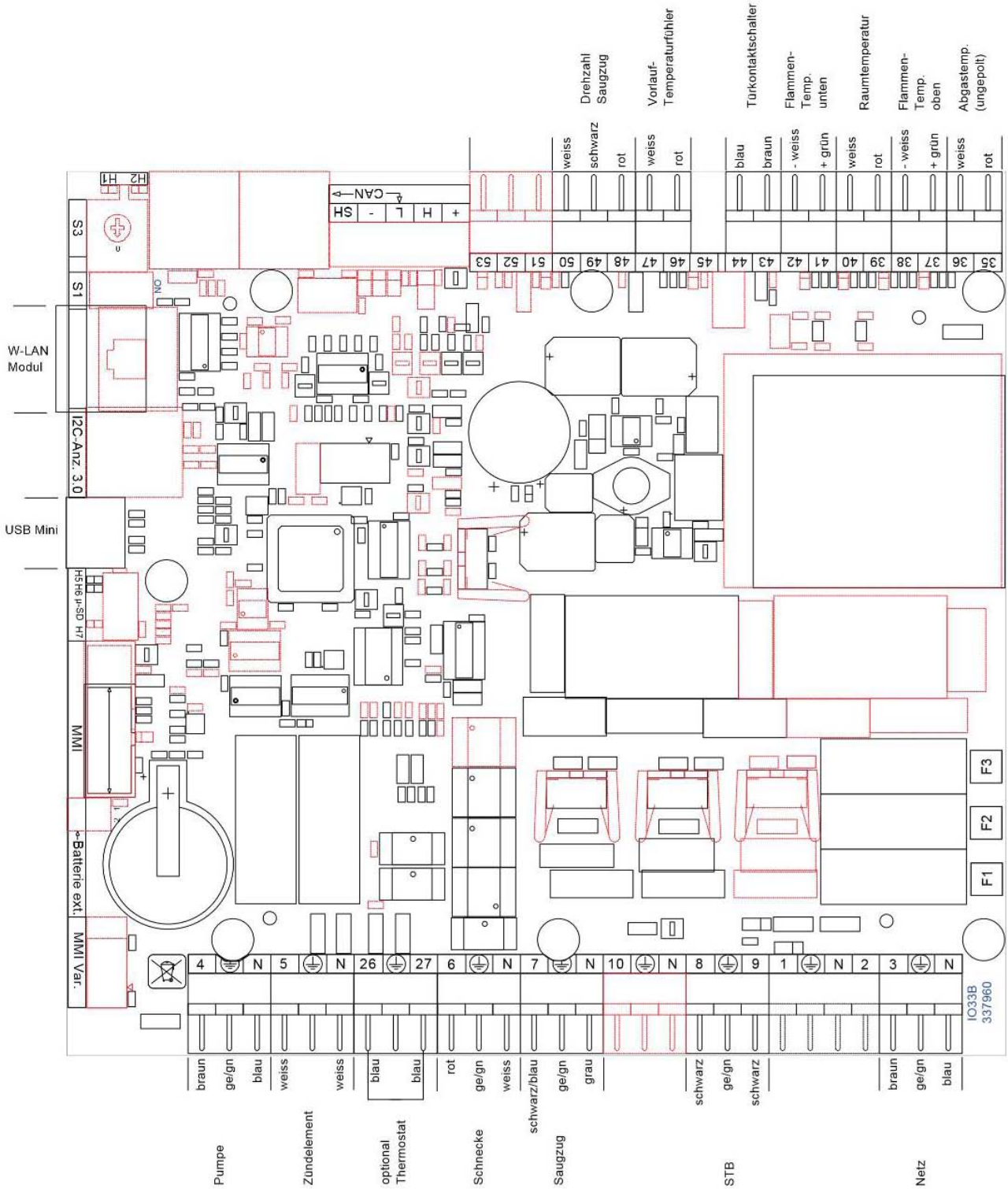


| Pozícia | Názov | Množstvo | Číslo tovaru |
|-------------------------------------|---------------------------------|----------|---------------|
| Obloženie HSP 6 s výmenníkom | | | |
| 56+58 | Bočná stena ľavá+pravá/antracit | 2 ks | 0553808006140 |
| 56+58 | Bočná stena ľavá+pravá/biela | 2 ks | 0553808016140 |
| 57 | Čelná doska/antracit | 1 ks | 0553808016120 |
| 57 | Čelná doska/antracit-čierna | 1 ks | 0553808006120 |
| 59 | Krycia doska/antracit | 1 ks | 0553808017160 |
| 60 | Zadná stena horná | 1 ks | 0553808006118 |
| 61 | Zadná stena spodná | 1 ks | 0553808006119 |
| 62 | Kryt hrany | 225 mm | 0089500640005 |
| 63 | Krycia zátka | 1 ks | 0553808006180 |
| 64 | Zaist'ovacie diel | 2 ks | 0089501120005 |

7. Schéma zapojenia

Schéma zapojenia

SK



Popis zapojenia:

| Čís./ Zn. | Názov káblového zväzku |
|--------------|---|
| 3 | Sieťová zástrčka/Sieťový filter |
| 4 | Čerpadlo |
| 5 | Elektrické zapaľovanie |
| 26/27 | Termostat: voliteľné* |
| 6 | Závitkový motor |
| 7 | Nasávací ventilátor |
| 8/9 | STB |
| 35/36 | Snímač teploty spalín |
| 37/38 | Snímač teploty plameňa |
| 39/40 | Snímač priestorovej teploty |
| 41/42 | Snímač teploty plameňa dole |
| 43/44 | Spínač dverného kontaktu |
| 46/47 | Senzor teploty na prívode |
| 48-50 | Otáčky ventilátora spalín |
| F1 | Poistka T 3,15 A (zapaľovanie, nasávacie dýchadlo, závitkový motor) |
| F2 | Poistka T 3,15 A (čerpadlo) |
| F3 | Poistka T 0,315 A (ovládacia jednotka) |

* V prípade využitia termostatu pre akumuláciu nádrží môžete použiť nasledujúce typy:
(nedodáva Haas+Sohn)

Afriso 7P1**Watts Industries TC-200-AN**