

HAAS
+
SOHN

Foresta

Technická dokumentácia
Krbové kachle

SK

0470815101401b

Úvod

Srdečne ďakujeme za kúpu nášho výrobku!

Popis pece vás podrobne oboznámi s konštrukciou, technickou špecifikáciou a obsluhou ohrievača. Odporúčame oboznámiť sa pozorne s týmito údajmi. Vyvarujete sa tak prípadných chýb pri vlastnej montáži a obsluhu.

Podrobné podmienky inštalácie a obsluhy nájdete vo Všeobecnom návode na obsluhu (súčasť dodávky).

Poznámky v texte

SK



Najdôležitejšie sú poznámky označené ako **VAROVANIE**. Poznámky s nadpisom **VAROVANIE** vás upozorňujú na **vážne nebezpečenstvo poškodenia pece či poranenia**.



Poznámka s nadpisom **Upozornenie** vás upozorňuje na možné poškodenie vašej pece.



Poznámka s nadpisom **Dôležité** vás upozorňuje na informácie dôležité pre prevádzku vašej pece.



Poznámka ako taká vás upozorňuje úplne všeobecne na informácie dôležité pre prevádzku vašej pece.

Obsah

1. Technické údaje	1
1.1. Vhodné palivá, množstvo pre priloženie.....	1
2. Rozmerová schéma	2
3. Zoznam náhradných dielov	3
3.1. Rozstrel modelu	3
3.2. Detail A1	5
4. Easy control	6

1. Technické údaje

	Drevené polená
Dosiahnutý tepelný výkon (100 %)	8,1 kW
Menovitý tepelný výkon	8,1 kW
Energetická účinnosť	76 %
Priemerná koncentrácia CO pri 13% O ₂	961 mg/Nm ³
Priemerná koncentrácia prachu pri 13% O ₂	25 mg/Nm ³
Priemerná koncentrácia NOx pri 13% O ₂	105 mg/Nm ³
Priemerná koncentrácia OGC pri 13% O ₂	70 mg/Nm ³
Hmotnostný prietok suchých spalín	7,7 g/s
Priem. teplota spalín za hrdl. dymovodu	303 °C
Minimálny ťah komína v hrdle dymovodu	11 Pa

1.1. Vhodné palivá, množstvo pre priloženie

Palivo:	Max. dávka paliva pre priloženie
Drevené polená:	2–3 polená (max. 2,52 kg)
Dĺžka dreva:	Max. 50 cm
Ekobrikety (DIN51731):	—
Uhoľné brikety:	—

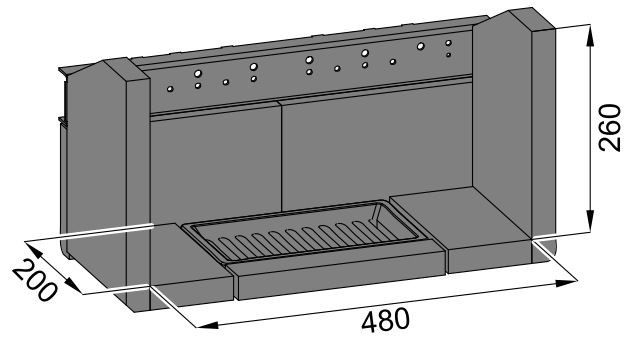
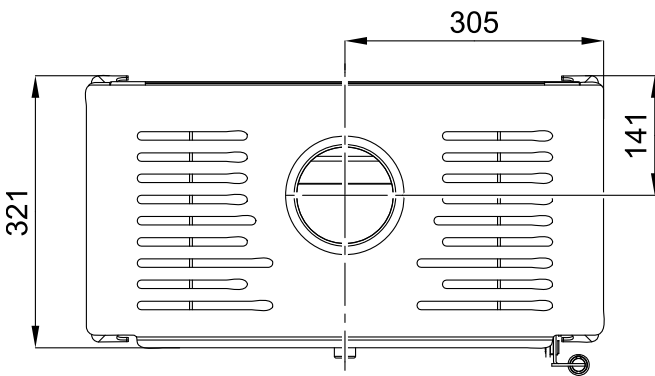
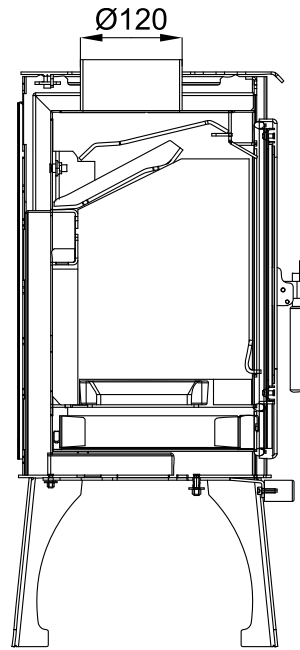
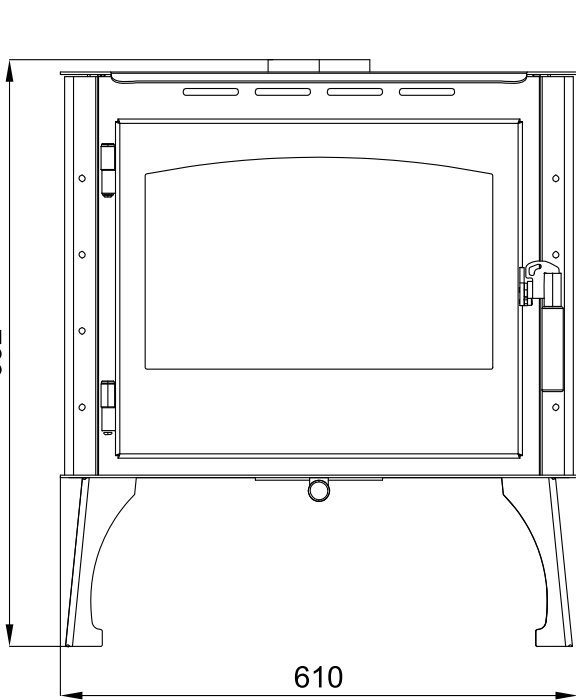


Poznámka

Pri kúrení používajte len drevené polená, ktoré boli skladované dva roky a majú zvyškovú vlhkosť max. 17 %.

2. Rozmerová schéma

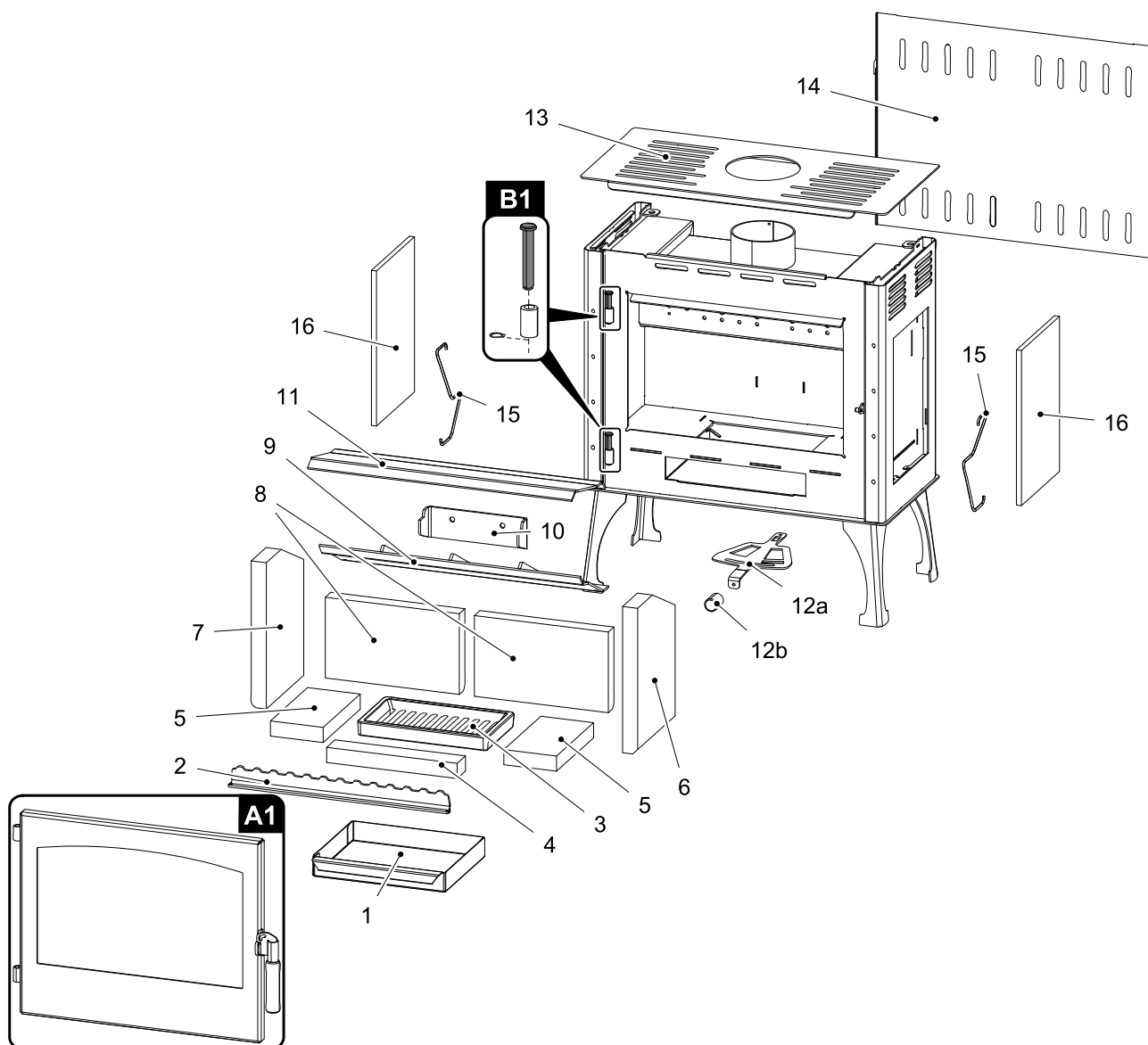
Rozmerová schéma



SK

3. Zoznam náhradných dielov

3.1. Rozstrel modelu



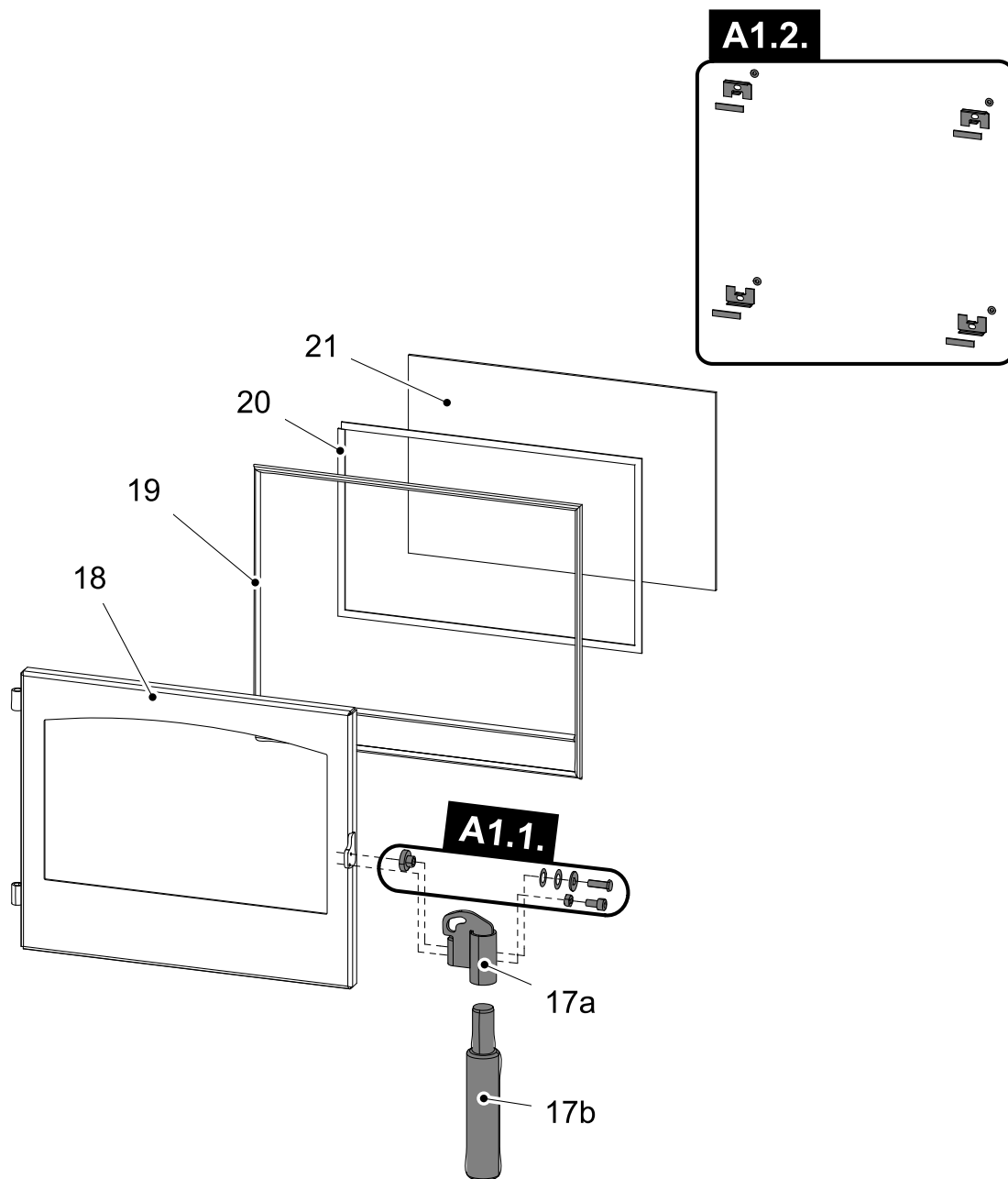
Zoznam náhradných dielov

SK

Pozícia	Názov	Množstvo	Číslo tovaru
Celkový rozstrel modelu			
A1	Dvierka kúreniska (komplet)/čierna	1 ks	0470815105300
B1	Záves dvierok kúreniska (komplet)	2 ks	0088016006635
1	Popolník	1 ks	0433017005600
2	Zábrana/čierna	1 ks	0470815005050
3	Rošt/čierna	1 ks	0429415005005
4	Šamot 30x45x260	1 ks	0470815005181
5	Šamot 30x105x200	2 ks	0470815005161

6	Šamot 30x202x290	1 ks	0470815005152
7	Šamot 30x202x290	1 ks	0470815005151
8	Šamot 30x160x267	2 ks	0470815005191
9	Clona dolná	1 ks	0470215005002
10	Držiak clony	1 ks	0470815005018
11	Clona horná	1 ks	0470215015104
12a	Regulátor Easycontrol	1 ks	0470815005402
12b	Držadlo regulátora	1 ks	0430815005322
13	Vrchné veko/čierna	1 ks	0470815005800
14	Zadný kryt	1 ks	0470815005805
15	Pružinový držiak obkladu	2 ks	0088400010005
16	Keramický obklad bočný	2 ks	0470815005130

3.2. Detail A1



Pozícia	Názov	Množstvo	Číslo tovaru
Detail A1			
A1.1.	Spojovací materiál kľučky	1 ks	0470815005301
A1.2.	Držiak skla — set/čierna	1 ks	0416515015304
17a	Tiahlo kľučky/čierna	1 ks	0470815105305
17b	Držadlo kľučky	1 ks	0430815005321
18	Dvierka kúreniska/čierna	1 ks	0470815005200
19	Tesniaca šnúra dverí 12 mm	2150 mm	0041012120005
20	Tesniaca šnúra skla 10x4 mm	1460 mm	0040210040005
21	Žiaruvzdorné sklo (4x285x445)	1 ks	0470615005301

4. Easy control

Ovládanie všetkých troch prívodov vzduchu – primárneho, sekundárneho, terciárneho – iba pomocou jedného regulátora.

1. Regulátor je v pozícii určenej na rozkúrenie (obr. A). Sú otvorené všetky tri prívody vzduchu (primárny, sekundárny, terciárny).
2. Nastavenie regulátora Easy control v režime kúrenia (obr. B).
3. Regulátor je v pozícii určenej na uzatvorenie prívodov vzduchu (obr. C). Žiadny prívod nie je otvorený (primárny, sekundárny, terciárny). Táto pozícia sa používa iba v prípade, keď sú kachle mimo prevádzky, po ukončení procesu kúrenia.



VÝSTRAHA

Počas procesu kúrenia nesmie dôjsť k uzatvoreniu prívodov vzduchu (obr. C)! V krajnom prípade môže dôjsť i k explózií v kachliach a následnému roztriešteniu skla, rozmetaniu uhlíkov po miestnosti a k vzniku požiaru.

