

HAAS  
+  
SOHN

# Foresta

---

**Technická dokumentácia**  
Krbové kachle

**SK**

0470815101401a

# Úvod

## Srdečne ďakujeme za kúpu nášho výrobku!

Popis pece vás podrobne oboznámi s konštrukciou, technickou špecifikáciou a obsluhou ohrievača. Odporúčame oboznámiť sa pozorne s týmito údajmi. Vyvarujete sa tak prípadných chýb pri vlastnej montáži a obsluhu.

**Podrobné** podmienky inštalácie a obsluhy nájdete vo Všeobecnom návode na obsluhu (súčasť dodávky).

## Poznámky v texte

SK



Najdôležitejšie sú poznámky označené ako **VAROVANIE**. Poznámky s nadpisom **VAROVANIE** vás upozorňujú na **vážne nebezpečenstvo poškodenia pece či poranenia**.



Poznámka s nadpisom **Upozornenie** vás upozorňuje na možné poškodenie vašej pece.



Poznámka s nadpisom **Dôležité** vás upozorňuje na informácie dôležité pre prevádzku vašej pece.



Poznámka ako taká vás upozorňuje úplne všeobecne na informácie dôležité pre prevádzku vašej pece.

# Obsah

<b>1. Technické údaje</b> .....	1
1.1. Vhodné palivá, množstvo pre priloženie.....	1
<b>2. Rozmerová schéma</b> .....	2
<b>3. Zoznam náhradných dielov</b> .....	3
3.1. Rozstrel modelu .....	3
3.2. Detail A1 .....	5
<b>4. Easy control</b> .....	6



# 1. Technické údaje

	Drevené polená
Dosiahnutý tepelný výkon (100 %)	8,1 kW
Menovitý tepelný výkon	8,1 kW
Energetická účinnosť	76 %
Priemerná koncentrácia CO pri 13% O <sub>2</sub>	961 mg/Nm <sup>3</sup>
Priemerná koncentrácia prachu pri 13% O <sub>2</sub>	25 mg/Nm <sup>3</sup>
Priemerná koncentrácia NOx pri 13% O <sub>2</sub>	105 mg/Nm <sup>3</sup>
Priemerná koncentrácia OGC pri 13% O <sub>2</sub>	70 mg/Nm <sup>3</sup>
Hmotnostný prietok suchých spalín	7,7 g/s
Priem. teplota spalín za hrdl. dymovodu	303 °C
Minimálny ťah komína v hrdle dymovodu	11 Pa

## 1.1. Vhodné palivá, množstvo pre priloženie

Palivo:	Max. dávka paliva pre priloženie
Drevené polená:	2–3 polená (max. 2,52 kg)
Dĺžka dreva:	Max. 50 cm
Ekobrikety (DIN51731):	—
Uhoľné brikety:	—

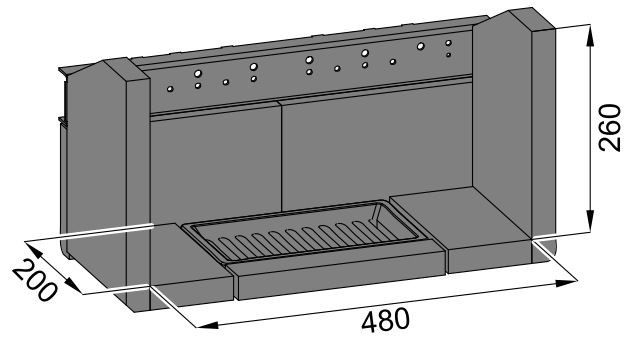
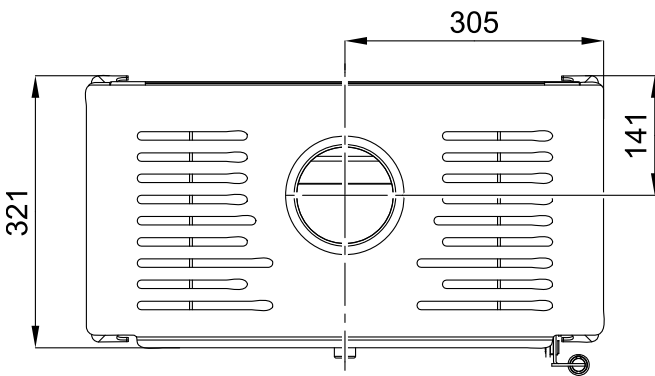
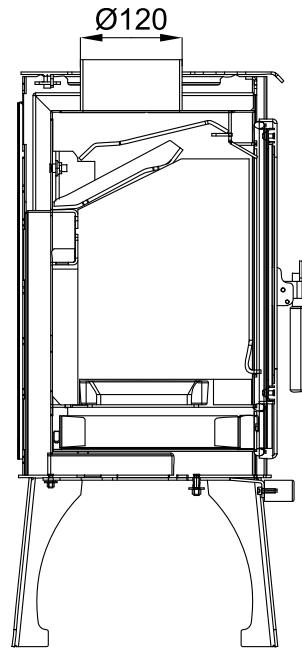
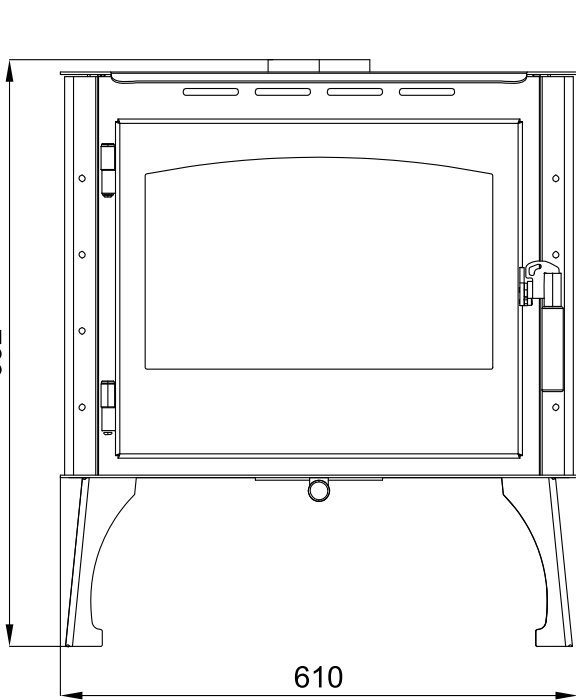


### Poznámka

Pri kúrení používajte len drevené polená, ktoré boli skladované dva roky a majú zvyškovú vlhkosť max. 17 %.

## 2. Rozmerová schéma

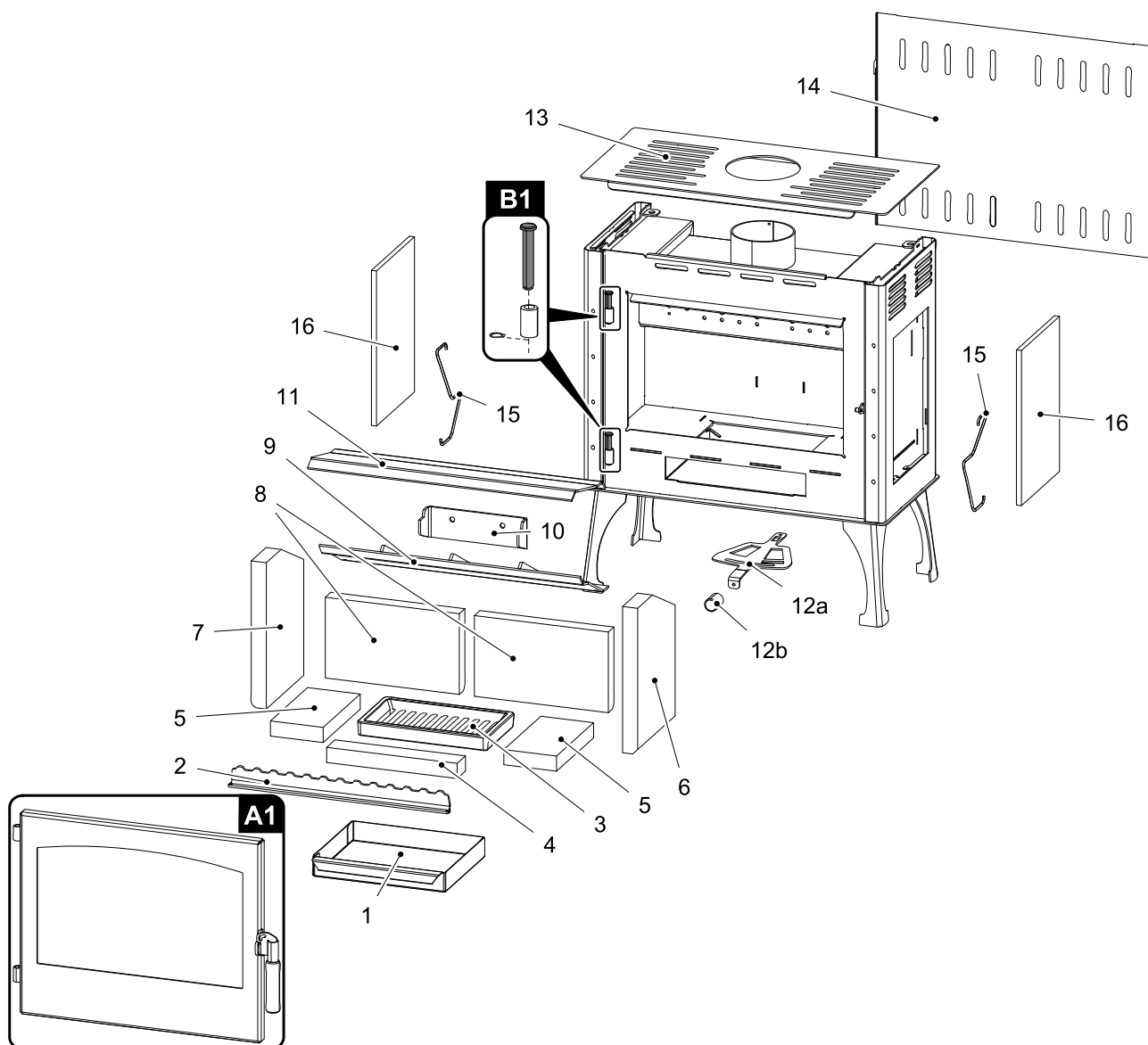
Rozmerová schéma



SK

# 3. Zoznam náhradných dielov

## 3.1. Rozstrel modelu



Zoznam náhradných dielov

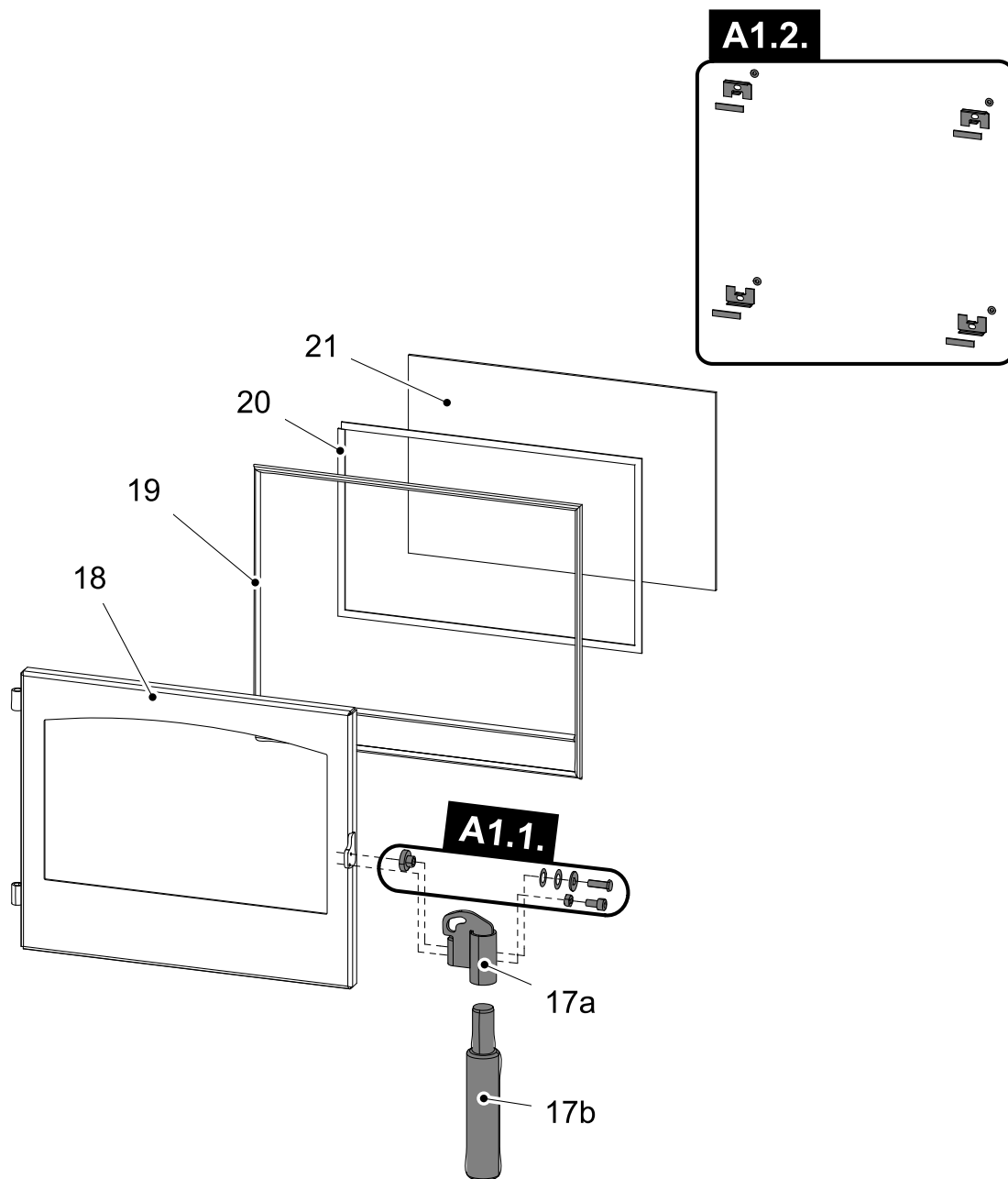
SK

Pozícia	Názov	Množstvo	Číslo tovaru
<b>Celkový rozstrel modelu</b>			
<b>A1</b>	Dvierka kúreniska (komplet)/čierna	1 ks	0470815105300
<b>B1</b>	Záves dvierok kúreniska (komplet)	2 ks	0088016006635
<b>1</b>	Popolník	1 ks	0433017005600
<b>2</b>	Zábrana/čierna	1 ks	0470815005050
<b>3</b>	Rošt/čierna	1 ks	0020100130005
<b>4</b>	Šamot 30x45x260	1 ks	0470815005181
<b>5</b>	Šamot 30x105x200	2 ks	0470815005161

<b>6</b>	Šamot 30x202x290	1 ks	0470815005152
<b>7</b>	Šamot 30x202x290	1 ks	0470815005151
<b>8</b>	Šamot 30x160x267	2 ks	0470815005191
<b>9</b>	Clona dolná	1 ks	0470215005002
<b>10</b>	Držiak clony	1 ks	0470815005018
<b>11</b>	Clona horná	1 ks	0470215015104
<b>12a</b>	Regulátor Easycontrol	1 ks	0470815005402
<b>12b</b>	Držadlo regulátora	1 ks	0430815005322
<b>13</b>	Vrchné veko/čierna	1 ks	0470815005800
<b>14</b>	Zadný kryt	1 ks	0470815005805
<b>15</b>	Pružinový držiak obkladu	2 ks	0088400010005
<b>16</b>	Keramický obklad bočný	2 ks	0470815005130



### 3.2. Detail A1



Pozícia	Názov	Množstvo	Číslo tovaru
<b>Detail A1</b>			
<b>A1.1.</b>	Spojovací materiál kľučky	1 ks	0470815005301
<b>A1.2.</b>	Držiak skla — set/čierna	1 ks	0416515015304
<b>17a</b>	Tiahlo kľučky/čierna	1 ks	0470815105305
<b>17b</b>	Držadlo kľučky	1 ks	0430815005321
<b>18</b>	Dvierka kúreniska/čierna	1 ks	0470815005200
<b>19</b>	Tesniaca šnúra dverí 12 mm	2150 mm	0041012120005
<b>20</b>	Tesniaca šnúra skla 10x4 mm	1460 mm	0040210040005
<b>21</b>	Žiaruvzdorné sklo (4x285x445)	1 ks	0470615005301

# 4. Easy control

Ovládanie všetkých troch prívodov vzduchu – primárneho, sekundárneho, terciárneho – iba pomocou jedného regulátora.

1. Regulátor je v pozícii určenej na rozkúrenie (obr. A). Sú otvorené všetky tri prívody vzduchu (primárny, sekundárny, terciárny).
2. Nastavenie regulátora Easy control v režime kúrenia (obr. B).
3. Regulátor je v pozícii určenej na uzatvorenie prívodov vzduchu (obr. C). Žiadny prívod nie je otvorený (primárny, sekundárny, terciárny). Táto pozícia sa používa iba v prípade, keď sú kachle mimo prevádzky, po ukončení procesu kúrenia.



## VÝSTRAHA

Počas procesu kúrenia nesmie dôjsť k uzatvoreniu prívodov vzduchu (obr. C)! V krajnom prípade môže dôjsť i k explózií v kachliach a následnému roztriešteniu skla, rozmetaniu uhlíkov po miestnosti a k vzniku požiaru.

