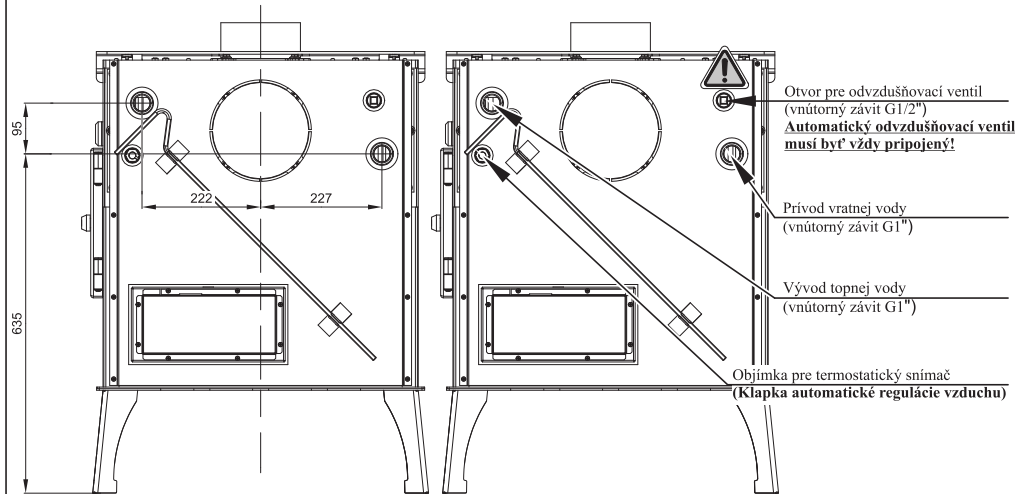
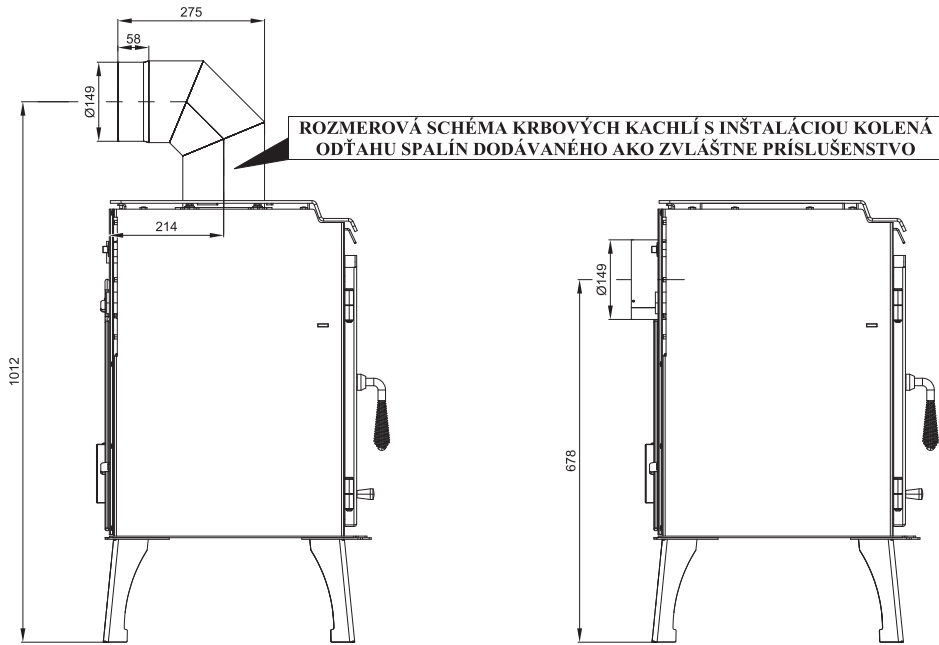


(+)

HAAS+SOHN



3

19032014bSK

(+)

HAAS+SOHN

Technický list pre krbové kachle
Arctic 12 s výmenníkom
 (variant bez platničky)
 (variant s platničkou)



Vhodné palivo:

Pre používanie vhodného paliva nahľadnite do kapitoly 2.2 **Palivo** vo Všeobecnom návode na obsluhu.

Správna prevádzka:

Pre správne a bezpečné zaobchádzanie s krbovými kachľami nahľadnite do kapitoly 2 a 5 vo Všeobecnom návode na obsluhu.

POKYNY PRE OVLÁDANIE REŽIMU SPALOVANIA:

Palivo	Výkon vykurovacieho telesa							
	100%	33%	100%	33%	100%	33%	100%	33%
	Množstvo paliva		Primárny vzduch		Sekundárny vzduch		Terciálny vzduch	
Drevené polena	3,4 kg/h	1,1 kg/h	otvorený 8%	otvorený 3%	otvorený 100%	otvorený 33%	neregulovateľný	
Ekobrikety	3,4 kg/h	1,1 kg/h	otvorený 30%	otvorený 10%	otvorený 100%	otvorený 33%	neregulovateľný	
Uholné brikety	2,7 kg/h	0,9 kg/h	otvorený 100%	otvorený 33%	otvorený 100%	otvorený 33%	neregulovateľný	

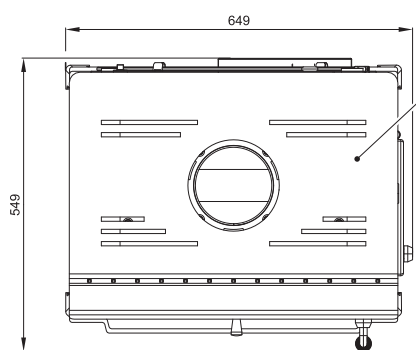
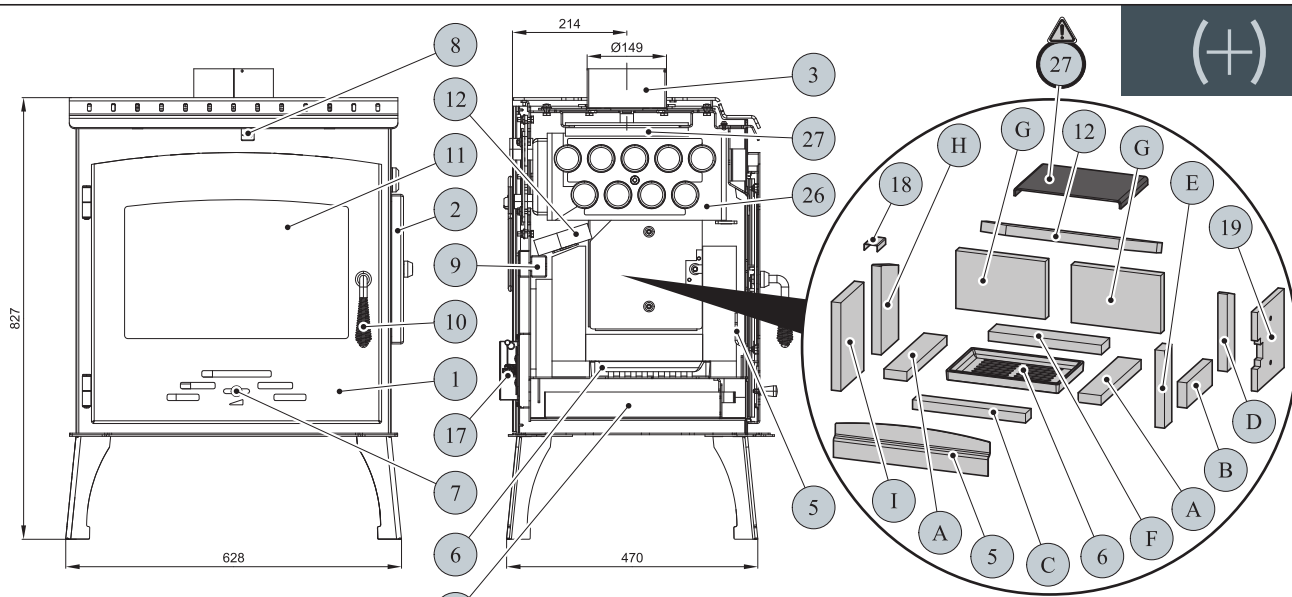
TECHNICKÉ ÚDAJE:	Drevené polena	Ekobrikety	Uholné brikety		
Dosiahuteľný tepelný výkon (100%)	12,4 kW	12,5 kW	12,1 kW	Výška	827 mm
Znížený tepelný výkon (33%)	4,1 kW	4,1 kW	4 kW	Šírka	649 mm
Výkon predávaný len telesom kachlí	4 kW	3,4 kW	5,1 kW	Hĺbka	549 mm
Použiteľný výkon pre ohrev vody	8,4 kW	9,1 kW	7 kW	Hmotnosť (variant bez platničky/s platničkou)	159/153kg
Maximálna dávka paliva pre priloženie	3,4 kg/hod	3,4 kg/hod	2,7 kg/hod	Priemer dymovodu	150 mm
Priem. teplota spalin za hrdla dymovodu	262 °C	252 °C	230 °C	Maximálny prevádzkový pretlak výmenníku	0,2 MPa
Hmotnostní prietok suchých spalin	9,8 g/s	11,4 g/s	13,2 g/s	Vodný obsah výmenníku	8,5 l
Energetická účinnosť	81,6 %	79,5 %	80,2 %	Doporučený tepelný spád (t výstupná – t vstupná)	75 - 60 °C
Priemerná koncentrácia CO ₂	9,92 %	8,86 %	7,46 %	Minimálny ťah komína v hrdle dymovodu	12 Pa
Koncentrácia CO vo spalinách pri 13% O ₂	3779 mg/Nm ³	4870 mg/Nm ³	1559 mg/Nm ³	Výkur. schopnosť (stredné tepelné straty) pri 12,5 kW	cca. 225 m ³
Prach pri 13% O ₂	56 mg/Nm ³	139 mg/Nm ³	36 mg/Nm ³	Regulovateľný výkon	4 - 12,5 kW
Množstvo spaľovacieho vzduchu pri menovitom výkone	28 m ³ /h	31 m ³ /h	30 m ³ /h		
Skúšané podľa ČSN EN 13 240:2002/A2:2005					

1

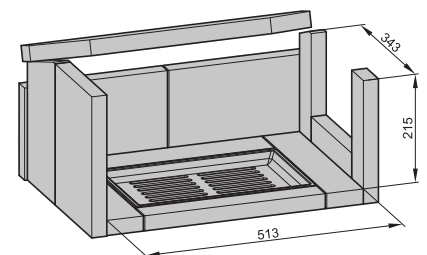
19032014bSK



Variant s platničkou (poz. 24) **nie je** varným spotrebičom podľa normy EN 12 815

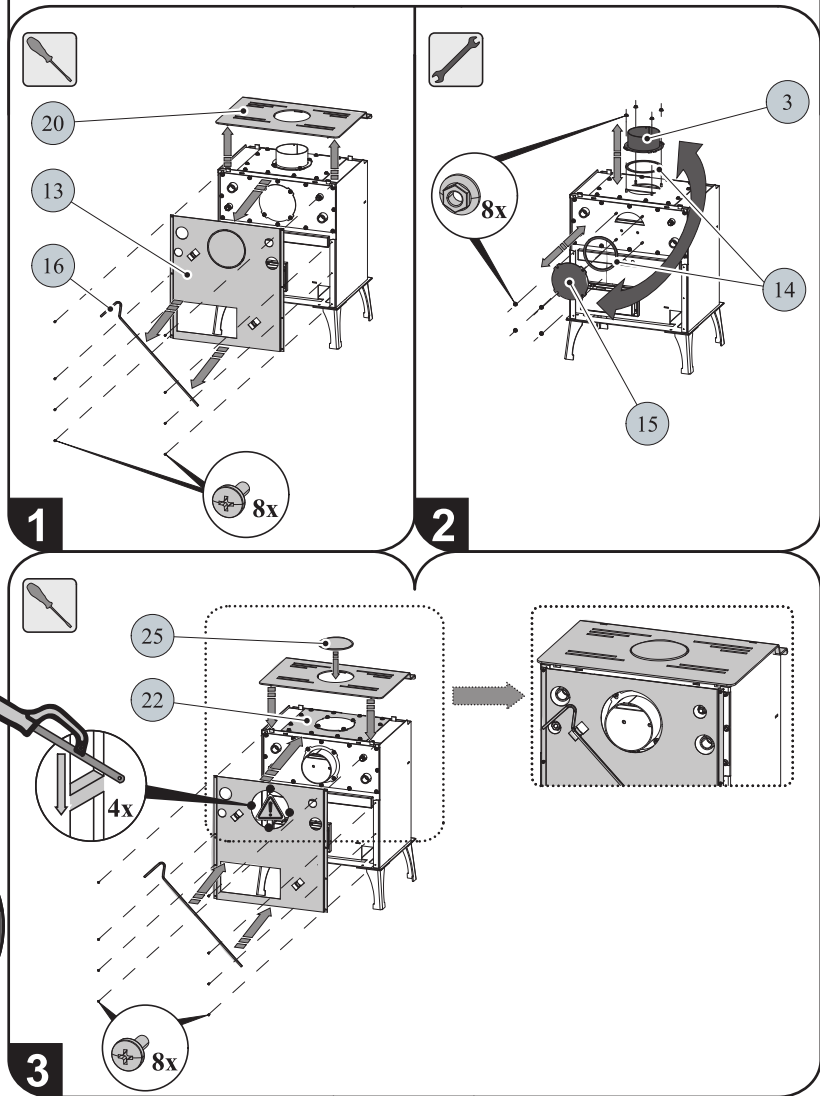


Informatívny rozmer kúreniska

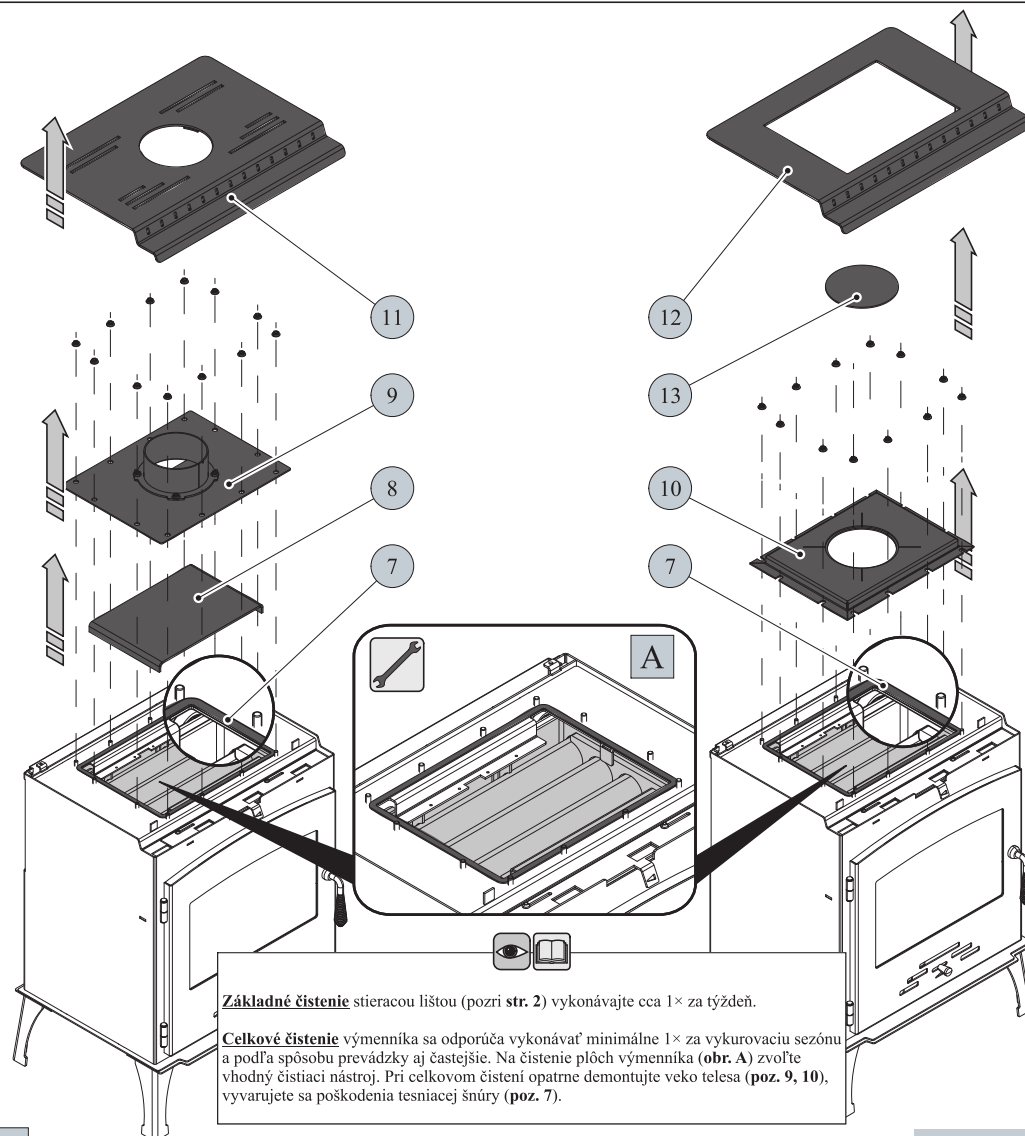


TECHNICKÝ POPIS :					
Poz.	Názov	Číslo tovaru	Poz.	Názov	Číslo tovaru
1	Dvierka kúreniska/čierne	0470615005300	23	Veko platničky/čierne (variant s platničkou)	0470615005070
2	Bočný dvierka kúreniska/čierne	0470615005310	24	Platnička/čierne (variant s platničkou)	0470615005095
3	Hrdlo dymovodu/čierne	0470315005007	25	Záslepka veka/čierne (variant bez platničky)	0470615005008
4	Popolník/čierne	0470615005050	26	Výmenník/čierne	0470615006010
5	Zábrana/čierne	0470615005001	27	Clona horná - voľná/čierne (iba pri variante bez platničky)	0470615005030
6	Rošt/čierne	0020100100006	A	Tehla 30x73x345	0470615005510
7	Regulátor primárneho vzduchu/zlatý	0082010030005	B	Tehla 30x80x219	0470615005511
8	Regulátor sekundárneho vzduchu/čierne	0470615005006	C	Tehla 30x48x360	0470615005512
9	Výstup terciálneho vzduchu	-	D	Tehla 30x63x245	0470615005514
10	Pákový uzáver dvierok kúreniska/zlatý	0470315006100	E	Tehla 30x63x245	0470615005515
11	Ziaruvzdorné sklo (285x445)	0470615005301	F	Tehla 30x70x360	0470615005516
12	Clona dolná - voľná (30x105x560)	0470615005720	G	Tehla 30x183x285	0470615005711
13	Kryt zadný	0470615005003	H	Tehla 30x150x280	0470615005712
14	Tesniaca šnúra dymovodu 10x4 mm	0040210040005	I	Tehla 30x198x280	0470615005713
15	Tesniaca dymovodu/čierne	0470315007002		Tesniaca šnúra bočných dvierok 10 mm (1050 mm)	0040010100005
16	Ďaždlo čistenia/čierne	0470615005080		Tesniaca šnúra dvierok 10 mm (2570 mm)	0040010100005
17	Automatická regulácia vzduchu (klapka)	0431317006601		Tesniaca šnúra skla 10x4 mm (1500 mm)	0040210040005
18	Držiak samotu/čierne	0470615005005		Tesniaca šnúra držiakov skla 8x2 mm (100 mm)	0040208020005
19	Doska (vermiculite)	0470615005311		Tesniaca šnúra dymovodu 10x4 mm (540 mm) (variant s platničkou)	0040210040005
20	Veko/čierne (variant bez platničky)	0470615005800		Tesniaca šnúra dymovodu 10x4 mm (1080 mm) (variant bez platničky)	0040210040005
21	Veko/čierne (variant s platničkou)	0470615015800		Tesniaca šnúra veka telesa 10x4 mm (1330 mm)	0040210040005
22	Veko telesa/čierne (variant bez platničky)	0470615005025		Tesniaci šnúra výmenníka 10x4 mm (1650 mm)	0040210040005

ZÁMENA DYMOVÉHO HRDLA (variant bez platničky)



Návod na čistenie výmenníka

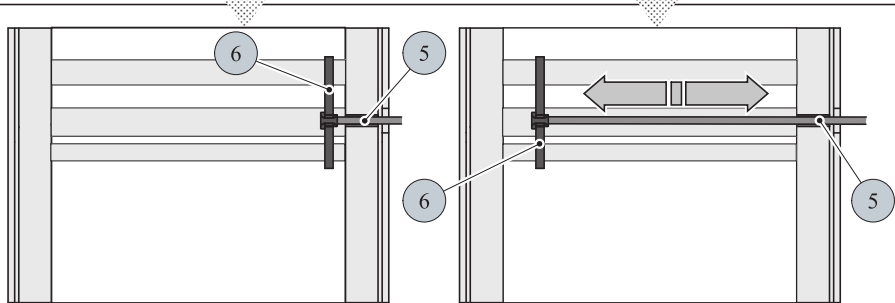
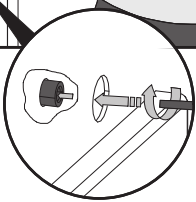
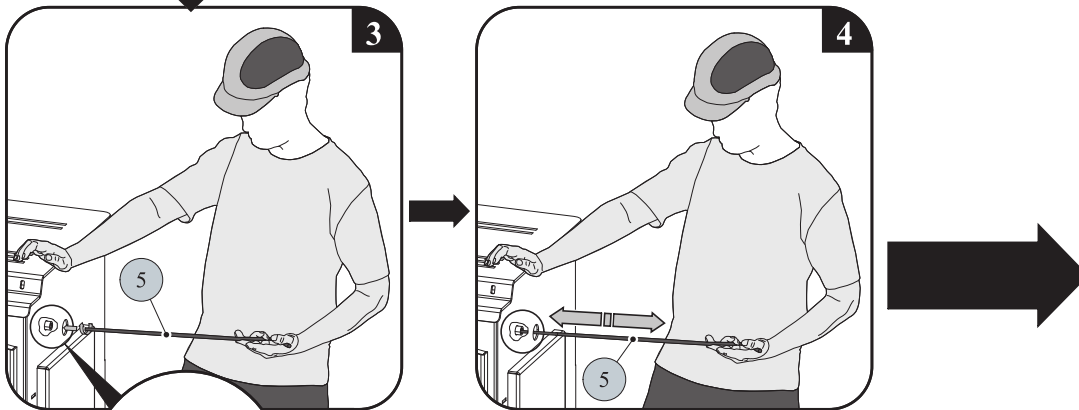
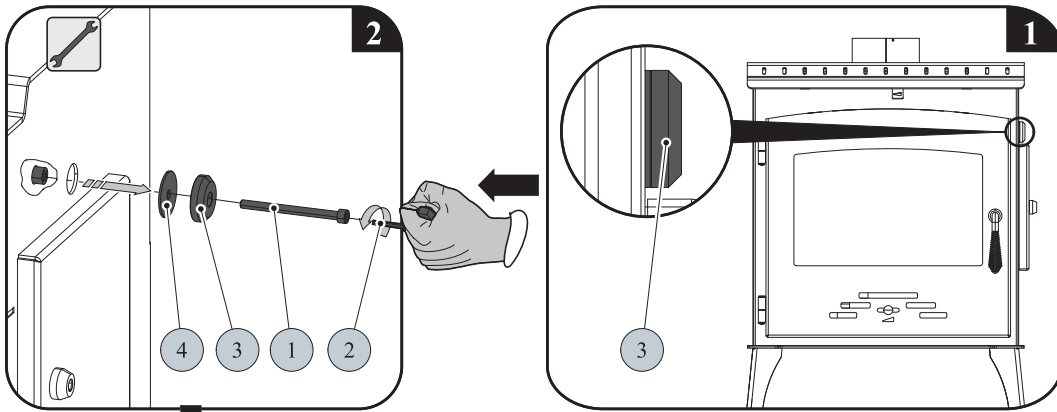


Základné čistenie stieracou lištou (pozri str. 2) vykonávajte cca 1× za týždeň.

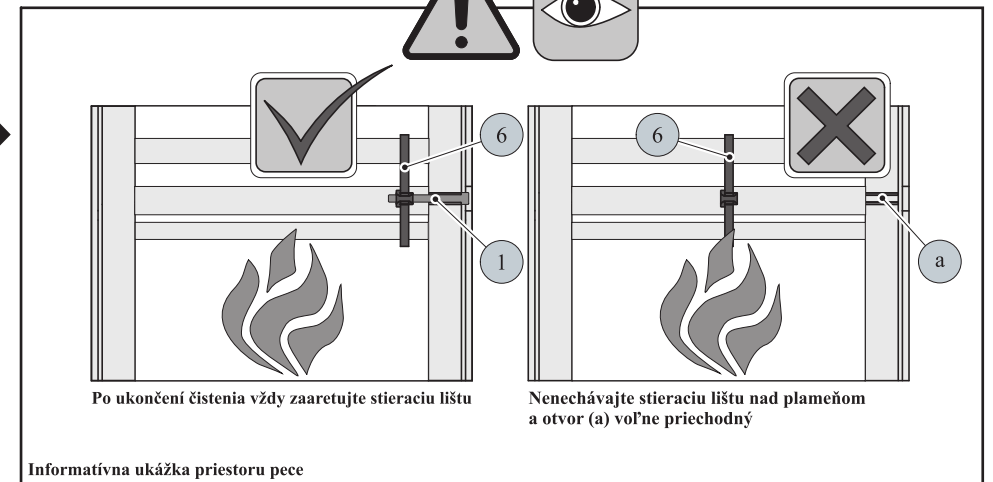
Celkové čistenie výmenníka sa odporúča vykonávať minimálne 1× za vykurovaciu sezónu a podľa spôsobu prevádzky aj častejšie. Na čistenie plôch výmenníka (**obr. A**) zvolte vhodný čistiaci nástroj. Pri celkovom čistení opatrne demontujte veko telesa (**poz. 9, 10**), vyvarujete sa poškodenia tesniacej šnúry (**poz. 7**).

(+)

HAAS+SOHN



Informatívna ukážka priestoru pece pri čistení výmenníka



Po ukončení čistenia vždy zaarežujte stieraciu lištu

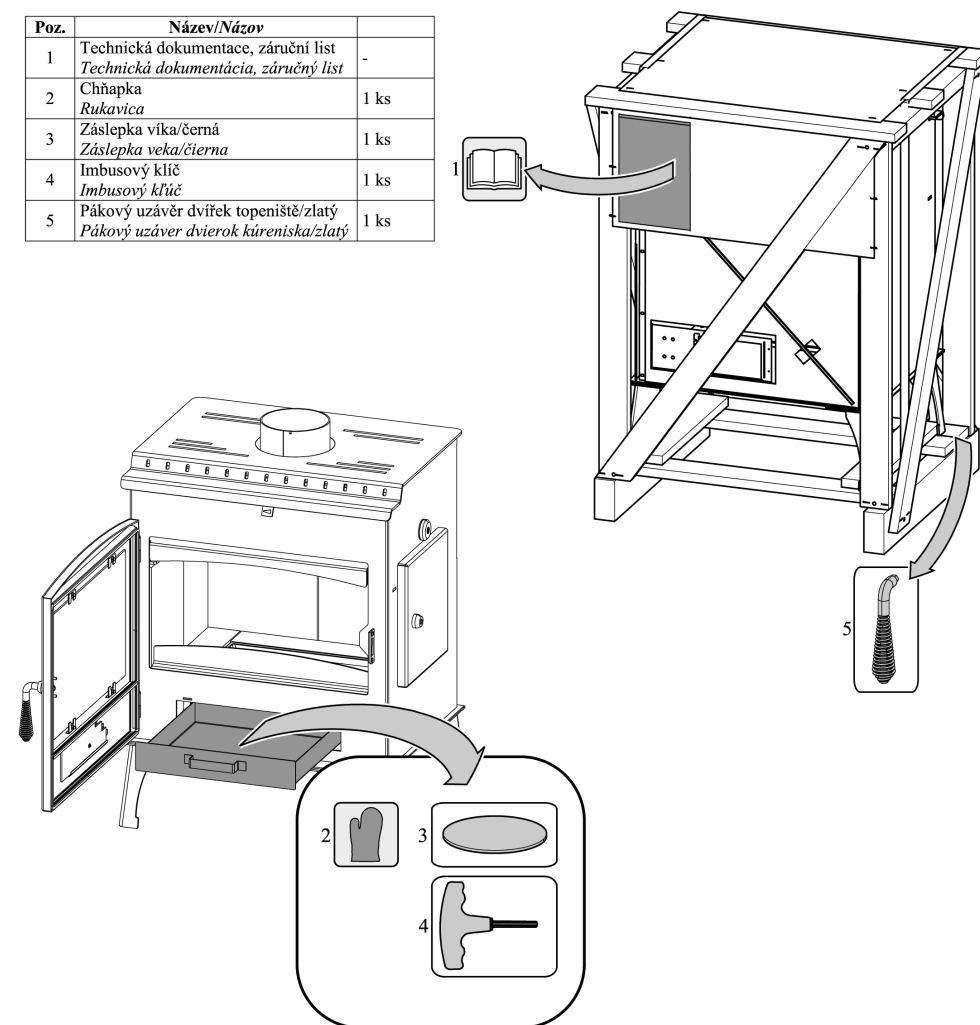
Nenechávajte stieraciu lištu nad plameňom a otvor (a) voľne prístupný

Informatívna ukážka priestoru pece

Kusovník			
Poz.	Názov	Číslo tovaru	Poznámka
1	Skrutka M8x100 DIN 912	0030030801005	
2	Imbusový kľúč 6mm	9001700060005	súčasť dodávky
3	Záslepne viečko/čierne	0470615005012	
4	Tesnenie čistenia ISOGLAS	0470615005018	
5	Ťahadlo čistenia/čierne	0470615005080	
6	Stieracia lišta	-	
7	Tesniaca šnúra	0040210040005	
8	Clona horná - voľná /čierne (iba pri variante bez platničky)	0470615005030	
9	Veko telesa/čierne (variant bez platničky)	0470615005025	
10	Veko platničky/čierne (variant s platničkou)	0470615005070	
11	Veko/čierne (variant bez platničky)	0470615005800	
12	Veko/čierne (variant s platničkou)	0470615015800	
13	Platnička/čierne (variant s platničkou)	0470615005095	

Součásti dodávky pro krbová kamna
Arctic 12 s výměníkem (varianta bez plotýnky):
Súčasti dodávky pre krbové kachle
Arctic 12 s výmenníkom (variant bez platničky):

Poz.	Název/Názov	
1	Technická dokumentace, záruční list <i>Technická dokumentácia, záručný list</i>	-
2	Chňapka <i>Rukavica</i>	1 ks
3	Záslepka víka/černá <i>Záslepka veka/čierna</i>	1 ks
4	Imbusový klíč <i>Imbusový kľúč</i>	1 ks
5	Pákový uzávěr dvířek topeniště/zlatý <i>Pákový uzáver dvierok kúreniska/zlatý</i>	1 ks

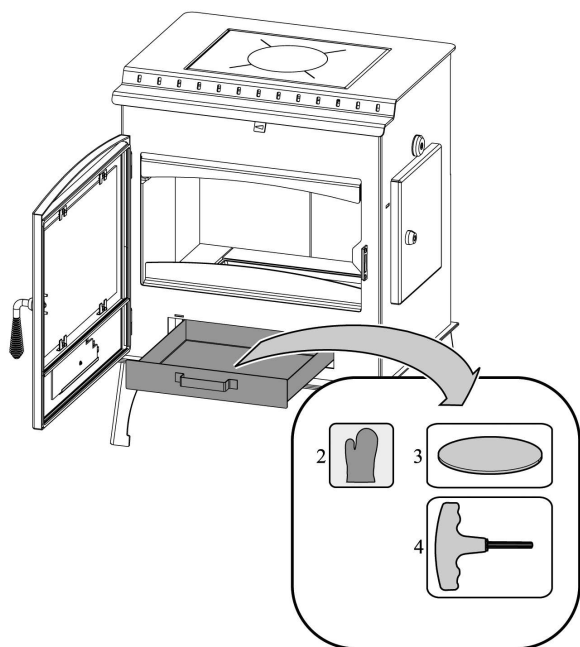
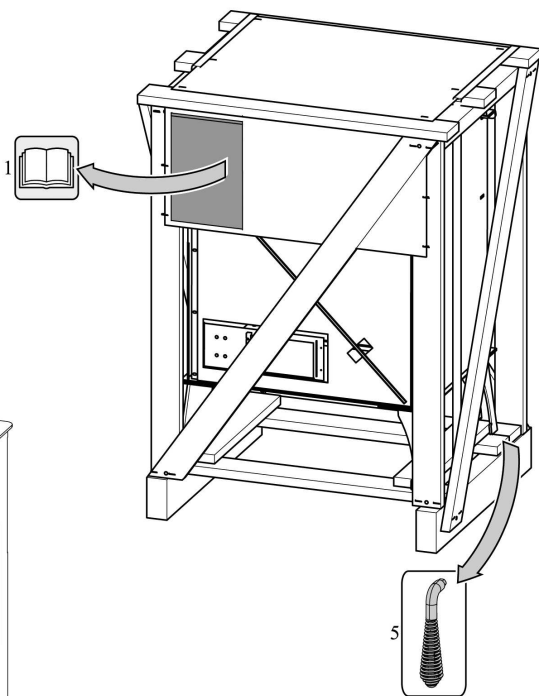




HAAS+SOHN

Součásti dodávky pro krbová kamna
Arktic 12 s výměníkem (varianta s plotýnkou):
Súčasťi dodávky pre krbové kachle
Arktic 12 s výmenníkom (variant s platničkou):

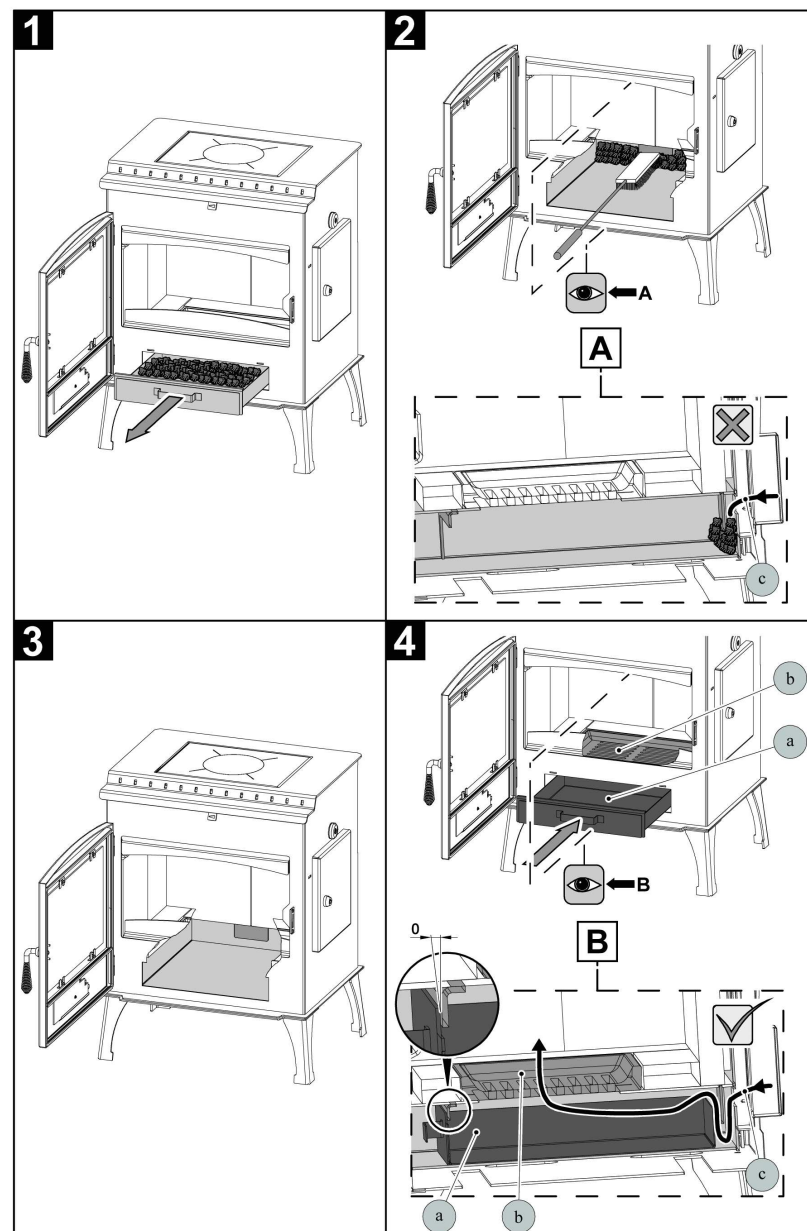
Poz.	Název/Názov	
1	Technická dokumentace, záruční list <i>Technická dokumentácia, záručný list</i>	-
2	Chňapka <i>Rukavica</i>	1 ks
3	Plotýnka/černá <i>Platnička/čierna</i>	1 ks
4	Imbusový klíč <i>Imbusový kľúč</i>	1 ks
5	Pákový uzávěr dveřík topeniště/zlatý <i>Pákový uzáver dverok kúreniska/zlatý</i>	1 ks



22062012CZ, SK

Pozor!

Pokud nevyčistíte důkladně popelníkový prostor kamen, dojde ke ztrátě funkce automatické regulace primárního vzduchu./
 Ak nevyčistíte dôkladne popolníkový priestor kachiel, dôjde k strate funkcie automatickej regulácie primárneho vzduchu.



a	Popelník/Popolník
b	Rošt kamen/Rošť kachiel
c	Primární vzduch/Primárny vzduch