



0470315001403-

HAAS+SOHN

# TECHNICKÁ DOKUMENTÁCIA

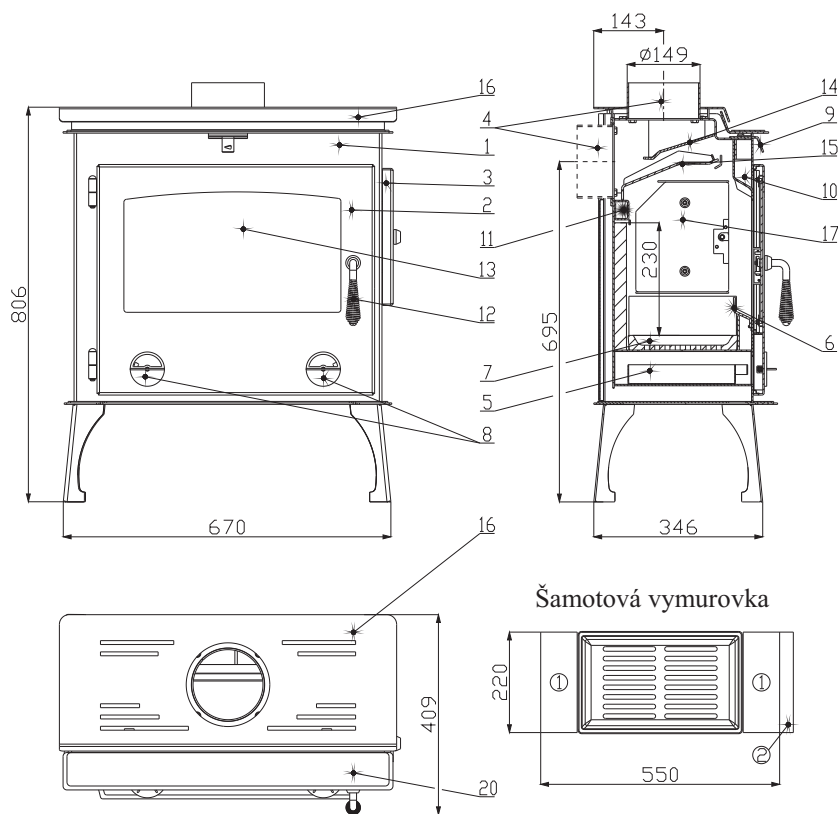
## Arktic





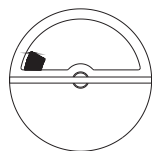
# HAAS+SOHN

## Technický list pre krbové kachle Arctic



Šamotová vymurovka

### Nastavenie regulátoru primárneho a sekundárneho vzduchu I pre menovitý výkon (Pohľad na ľavý regulátor)



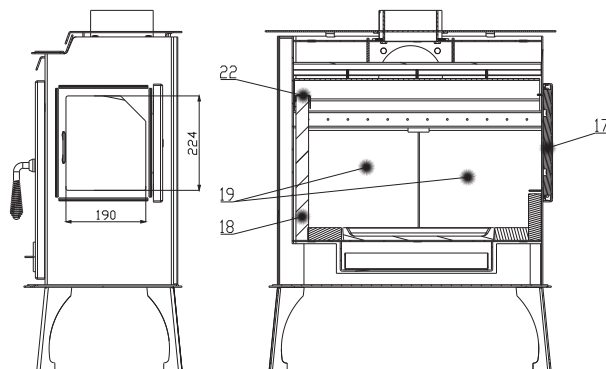
drevené polena  
otvoreno na 10 %



ekobrikety  
otvoreno na 60 %



uholné brikety  
otvoreno na 90 %



### TECHNICKÝ POPIS :

Poz.	Názov	Číslo tovaru	Poz.	Názov	Číslo tovaru
1	Teleso kachlí	-	22	Držiak vermiculitu	0420015107001
2	Dvierka kúreniska	0470315005300			
3	Bočná dvierka kúreniska	0470315005310			
4	Hrdlo dymovodu	0470315007007			
5	Popolník	0433017005600			
6	Zábrana	0470315007001			
7	Liatinový rošt	0020100100006			
8	Regulátor primárneho i sekundárneho vzduchu I	0470215005302			
9	Regulátor sekundárneho vzduchu II	0470315007005			
10	Prívod sekundárneho vzduchu	-			
11	Prívod terciálneho vzduchu	-			
12	Pákový uzáver dvierok kúreniska	0470315006100			
13	Žiaruvzdorné sklo	0470315005301			
14	Clona horná - pevná	-			
15	Clona dolná - voľná	0470315007700			
16	Veko	0470315007800			
17	Doska (vermiculite)	0470315005311		Tesniaca šnúra dvierok 12 mm (2570 mm)	0040012120005
18	Doska bočná (vermiculite)	0470315005712		Tesniaca šnúra bočných dvierok 12 mm (980 mm)	0040012120005
19	Doska zadná (vermiculite)	0470315005711		Tesniaca šnúra pod sklo 10x4 (1430 mm)	0040210040005
20	Veko 1	0470315007810		Tesniaca šnúra držiakov skla 8x2 mm (96 mm)	0040208020005
21	Záslepka dymovodu	0470315007002		Tes. šnúra pod dymovod a záslepku 10x4 mm (480mm)	0040210040005



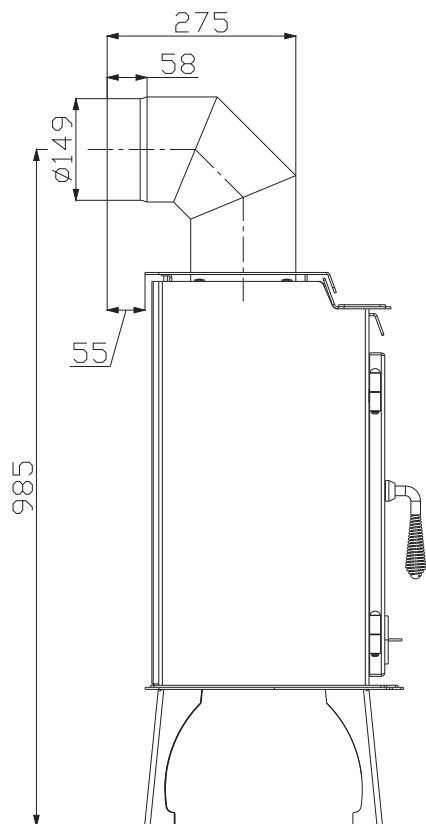
## TECHNICKÉ INFORMÁCIE

### POKYNY PRE OVLÁDANIE REŽIMU SPAĽOVANIA:

Palivo	Výkon vykurovacieho telesa							
	100%	33%	100%	33%	100%	33%	100%	33%
	Množstvo paliva		Primárny i sekundárny vzduch I		Sekundárny vzduch II		Terciálny vzduch	
Drevené polena	3,6 kg/h	1,2 kg/h	otvorený 10 %	otvorený 10 %	otvorený 100 %	otvorený 50%	neregovateľný	
Ekobrikety	3,1 kg/h	1 kg/h	otvorený 60 %	otvorený 50 %	otvorený 100%	otvorený 50%	neregovateľný	
Uholné brikety	2,3 kg/h	0,8 kg/h	otvorený 100 %	otvorený 50 %	zatvorený	zatvorený	neregovateľný	

TECHNICKÁ DATA:	Drevo	Ekobrikety	Uholné brikety		
Dosiahnuteľný tepelný výkon (100%)	12,1 kW	10,3 kW	10,6 kW	Výška	806 mm
Menovitý tepelný výkon	12 kW	10 kW	10 kW	Šírka	670 mm
Znížený tepelný výkon (33%)	4 kW	3,4 kW	3,5 kW	Hĺbka	346 mm
Maximálna dávka paliva pre priloženie	3,5 kg/hod	3,1 kg/hod	2,3 kg/hod	Priemer dymovodu	150 mm
Priem. teplota spalín za hrdl. dymovodu	273 °C	332 °C	317 °C	Hmotnosť	92 kg
Hmotnostný prietok suchých spalín	9,9 g/s	9,3 g/s	13,9 g/s	Minimálny ťah komína v hrdle dymovodu	12 Pa
Energetická účinnosť	80,1 %	74,1 %	68,2 %	Vykur. schopnosť (stredné tepelné straty) pri 12 kW	cca. 216 m <sup>3</sup>
Priemerná koncentrácia CO <sub>2</sub>	10,3 %	9,9 %	7 %	Výkonový rozsah	3,4 – 12,1 kW
Koncentrácia CO vo spalínach pri 13% O <sub>2</sub>	0,04 %	0,2 %	0,1 %		
Množstvo spaľovacieho vzduchu pri menovitom výkone	10 m <sup>3</sup> /kg	10 m <sup>3</sup> /kg	20 m <sup>3</sup> /kg		
Skúšané podľa STN EN 13240					

### ROZMEROVÁ SCHÉMA KRBOVÝCH KACHLÍ S INŠTALÁCIOU KOLENÁ ODŤAHU SPALÍN DODÁVANÉHO AKO ZVLÁŠTNE PRÍSLUŠENSTVO



### SCHÉMA PRE ZMENU SMERU HRDIA DYMVOVODU

