

HAAS  
+  
SOHN

## Matera s výmenníkom

---

**Technická dokumentácia**  
Krbové kachle s výmenníkom

**SK**

# Úvod

## Srdečne ďakujeme za kúpu nášho výrobku!

Popis pece vás podrobne oboznámi s konštrukciou, technickou špecifikáciou a obsluhou ohrievača. Odporúčame oboznámiť sa pozorne s týmito údajmi. Vyvarujete sa tak prípadných chýb pri vlastnej montáži a obsluhu.

**Podrobné** podmienky inštalácie a obsluhy nájdete vo Všeobecnom návode na obsluhu (súčasť dodávky).

## Poznámky v texte

SK



Najdôležitejšie sú poznámky označené ako **VAROVANIE**. Poznámky s nadpisom **VAROVANIE** vás upozorňujú na **vážne nebezpečenstvo poškodenia pece či poranenia**.



Poznámka s nadpisom **Upozornenie** vás upozorňuje na možné poškodenie vašej pece.



Poznámka s nadpisom **Dôležité** vás upozorňuje na informácie dôležité pre prevádzku vašej pece.



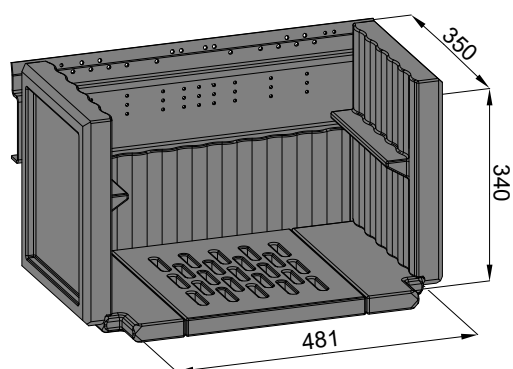
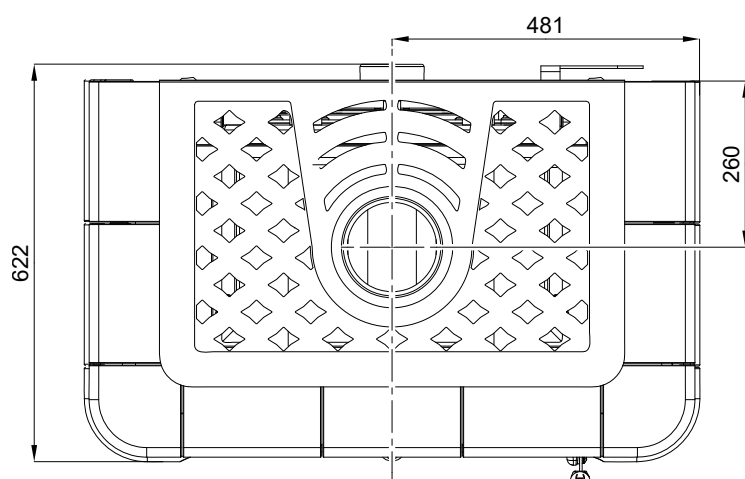
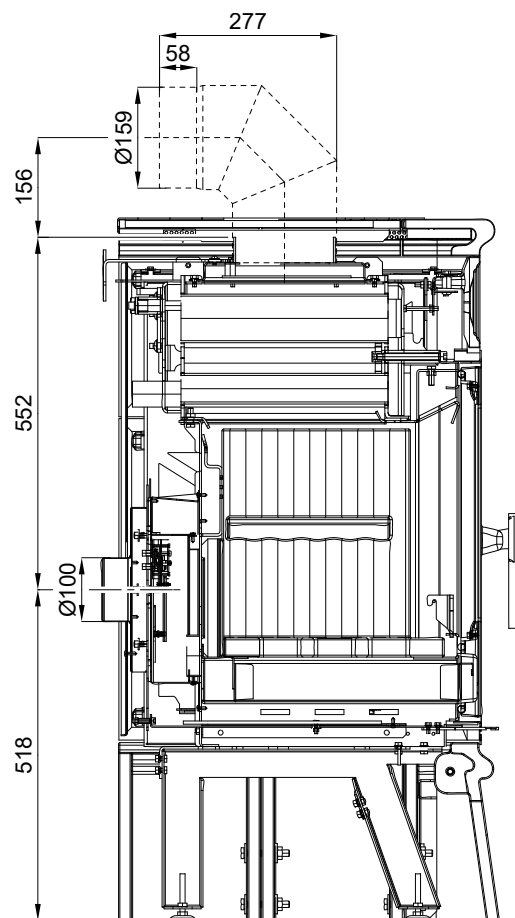
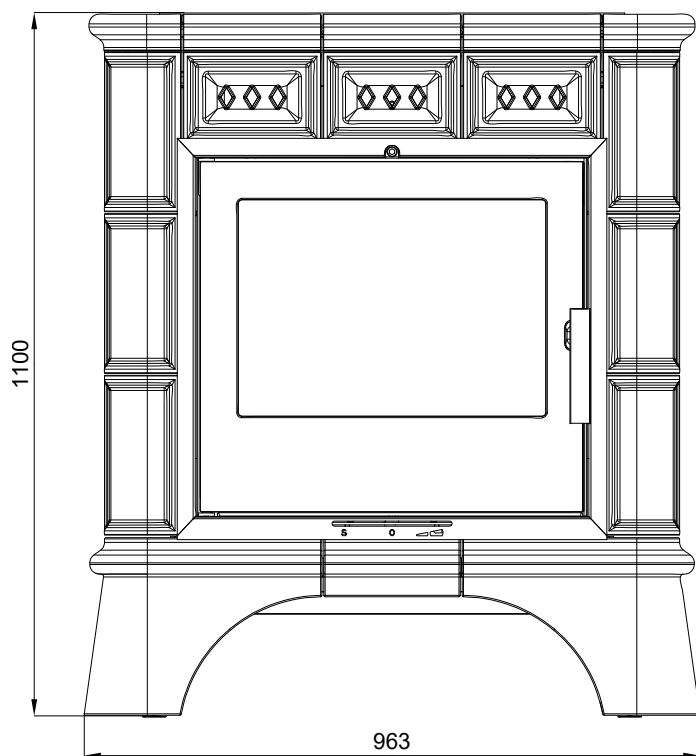
Poznámka ako taká vás upozorňuje úplne všeobecne na informácie dôležité pre prevádzku vašej pece.

# Obsah

<b>1. Technický popis</b> .....	1
<b>2. Zoznam náhradných dielov</b> .....	2
2.1. Celkový rozstrel modelu .....	2
2.2. Detail A1 .....	4
<b>3. Zapojenie výmenníka</b> .....	6
3.1. Variant bez vychladzovacej slučky .....	6
3.2. Variant s vychladzovacou slučkou.....	7
<b>4. Easy control</b> .....	8
<b>5. Rozkurovacia klapka</b> .....	9
<b>6. Montáž vychladzovacej slučky</b> .....	10
<b>7. Návod na čistenie výmenníka</b> .....	11
7.1. Dlhodobé čistenie výmenníka .....	11
7.2. Krátkodobé čistenie výmenníka.....	12



# 1. Technický popis



Technický popis

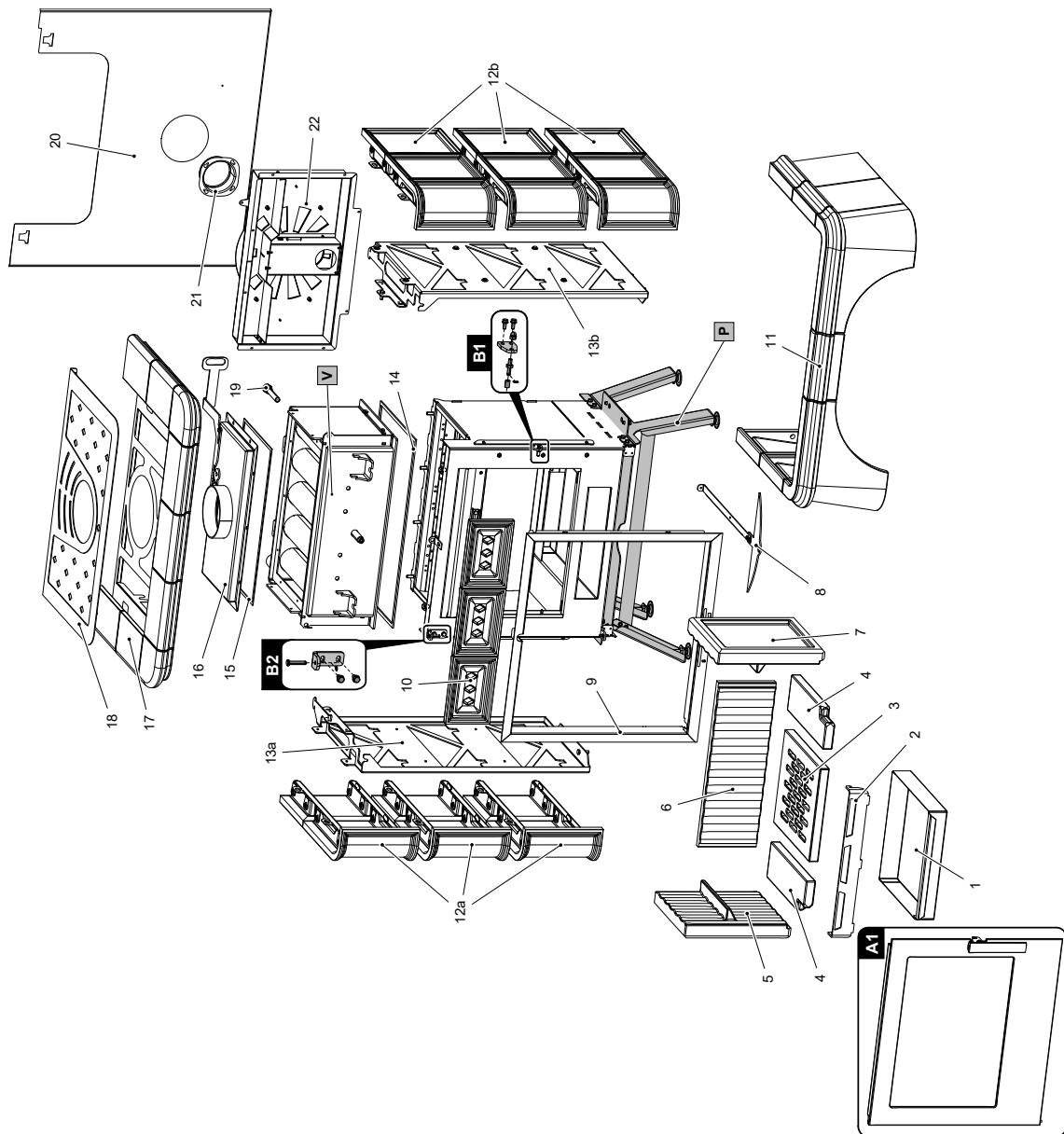
SK

# 2. Zoznam náhradných dielov

## 2.1. Celkový rozstrel modelu

Zoznam náhradných dielov

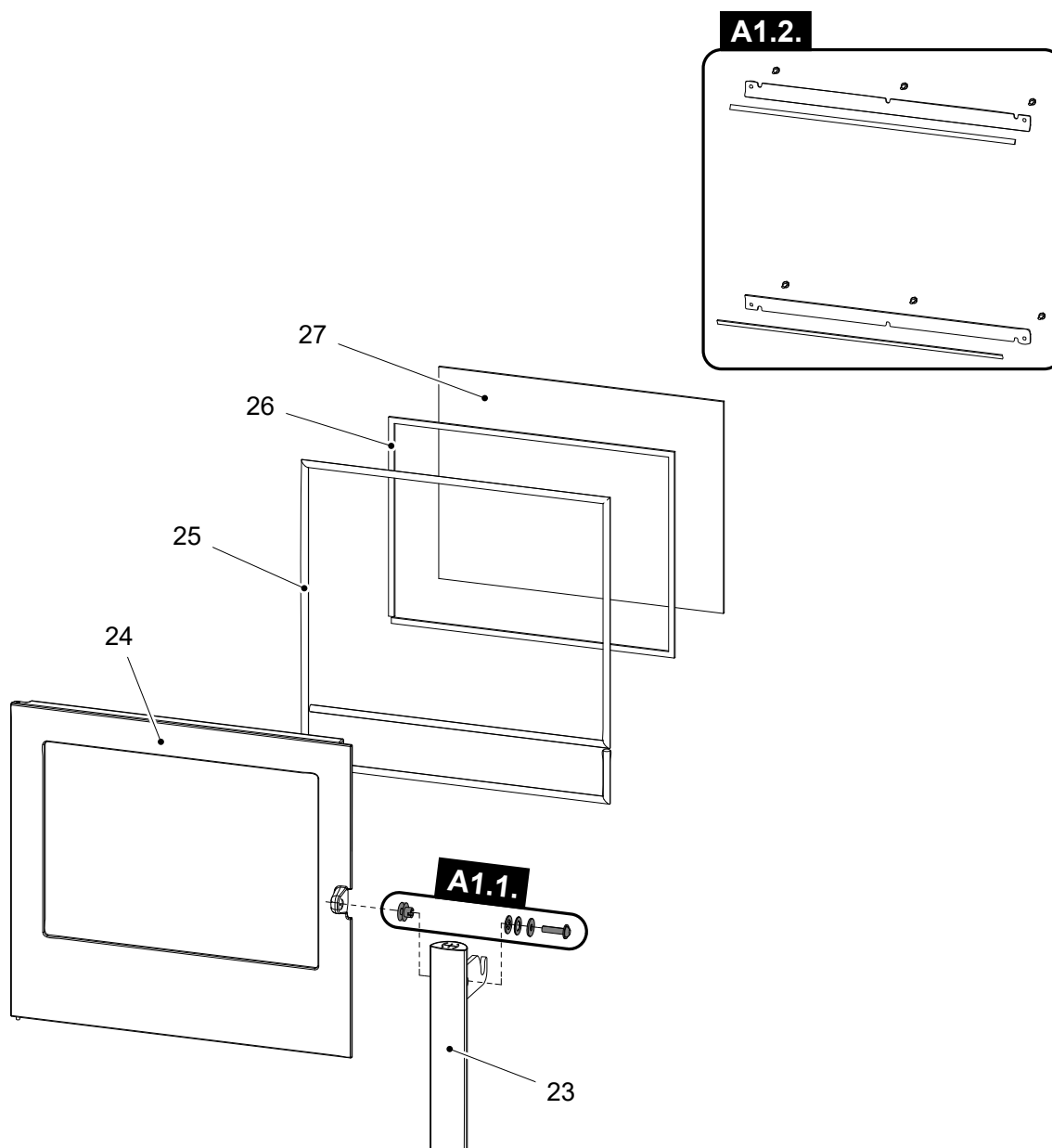
SK



Celkový rozstrel modelu			
Pozícia	Názov	Množstvo	Číslo tovaru
A1	Dvierka kúreniska liatinové (komplet)/čierna	1 ks	0619018155300
B1	Čap zatvárania (komplet)	1 ks	0619018165007
B2	Záves dvierok kúreniska (komplet)	1 ks	0619018155005
1	Popolník	1 ks	0432317005600
2	Zábrana/čierna	1 ks	0419018155006
3	Žiarovobetónový rošt	1 ks	0619018155552
4	Žiaruvzdorná výmurovka – spodná (30x114x345)	2 ks	0619018155554
5	Žiaruvzdorná výmurovka – ľavá (85x295x342)	1 ks	0619018155551
6	Žiaruvzdorná výmurovka – zadná (35x185x530)	1 ks	0619018155553
7	Žiaruvzdorná výmurovka – pravá (85x295x342)	1 ks	0619018155511
8	Tiahlo regulátora/čierna	1 ks	0435215005011
9	Rám/čierna	1 ks	0435215005400
10	Kachle predné/medovník	1 ks	0435215005120
10	Kachle predné/slonová kosť	1 ks	0435215015120
10	Kachle predné/zelená	1 ks	0435215025120
11	Kachľový sokel/medovník	1 ks	0435215005150
11	Kachľový sokel/slonová kosť	1 ks	0435215015150
11	Kachľový sokel/zelená	1 ks	0435215025150
12a	Kryt bočný — ľavý/medovník	3 ks	0435215005113
12a	Kryt bočný — ľavý/slonová kosť	3 ks	0435215015113
12a	Kryt bočný — ľavý/zelená	3 ks	0435215025113
12b	Kryt bočný — pravý/medovník	3 ks	0435215005133
12b	Kryt bočný — pravý/slonová kosť	3 ks	0435215015133
12b	Kryt bočný — pravý/zelená	3 ks	0435215025133
13a	Držiak boku — ľavý/čierna	1 ks	0435215005110
13b	Držiak boku — pravý/čierna	1 ks	0435215005130
14	Tesniaca šnúra výmenníku 10x4 mm	1520 mm	0040210040005
15	Tesniaca šnúra veka výmenníku 10x4 mm	1850 mm	0040210040005
16	Veko výmenníku/čierna	1 ks	0435215005002
17	Horná rímsa/medovník	1 ks	0435215005140
17	Horná rímsa/slonová kosť	1 ks	0435215015140

17	Horná rímsa/zelená	1 ks	0435215025140
18	Vrchné veko/čierna	1 ks	0435215005160
19	Zadný kryt/čierna	1 ks	0435215005007
20	Nádržka pre senzor	1 ks	0431317006050
21	Externý prívod vzduchu (Ø100)	1 ks	0088500050008
22	Modul vzduchu	1 ks	0419018155500
P	Podstavec/čierna	1 ks	0435215005500
V	Výmenník/čierna	1 ks	0419018205050

## 2.2. Detail A1



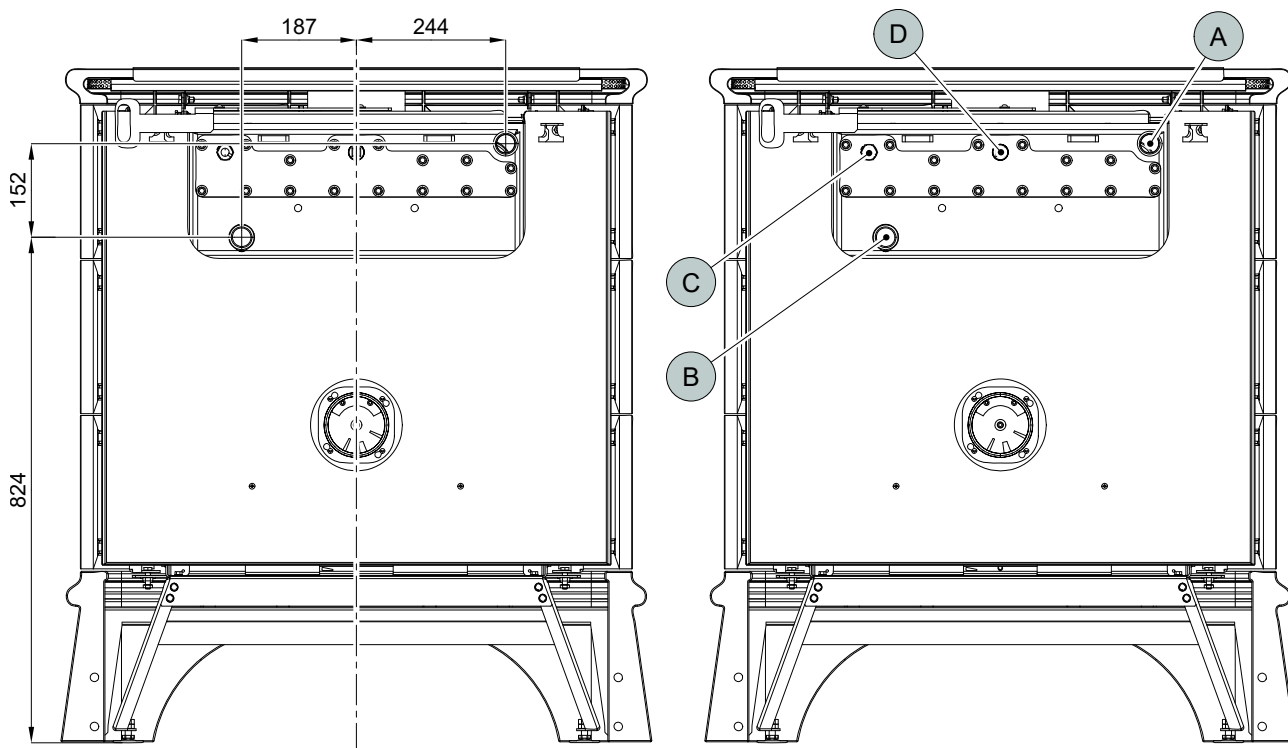


<b>Detail A1</b>			
<b>Pozícia</b>	<b>Názov</b>	<b>Množstvo</b>	<b>Číslo tovaru</b>
<b>A1.1. + 23</b>	Pákový uzáver dvierok kúreniska (komplet) + spojovací materiál kľučky – set	1 ks	0420114017301
<b>A1.2.</b>	Držiak skla – set/čierna	1 ks	0619018155303
<b>24</b>	Dvierka kúreniska liatinové/čierna	1 ks	0619018155301
<b>25</b>	Tesniaca šnúra dverí 10 mm	2600 mm	0040300100005
<b>26</b>	Tesniaca šnúra skla 10x4 mm	1700 mm	0040210040005
<b>27</b>	Žiaruvzdorné sklo (4x370x501)	1 ks	0619018155302

# 3. Zapojenie výmenníka

## 3.1. Variant bez vychladzovacej slučky

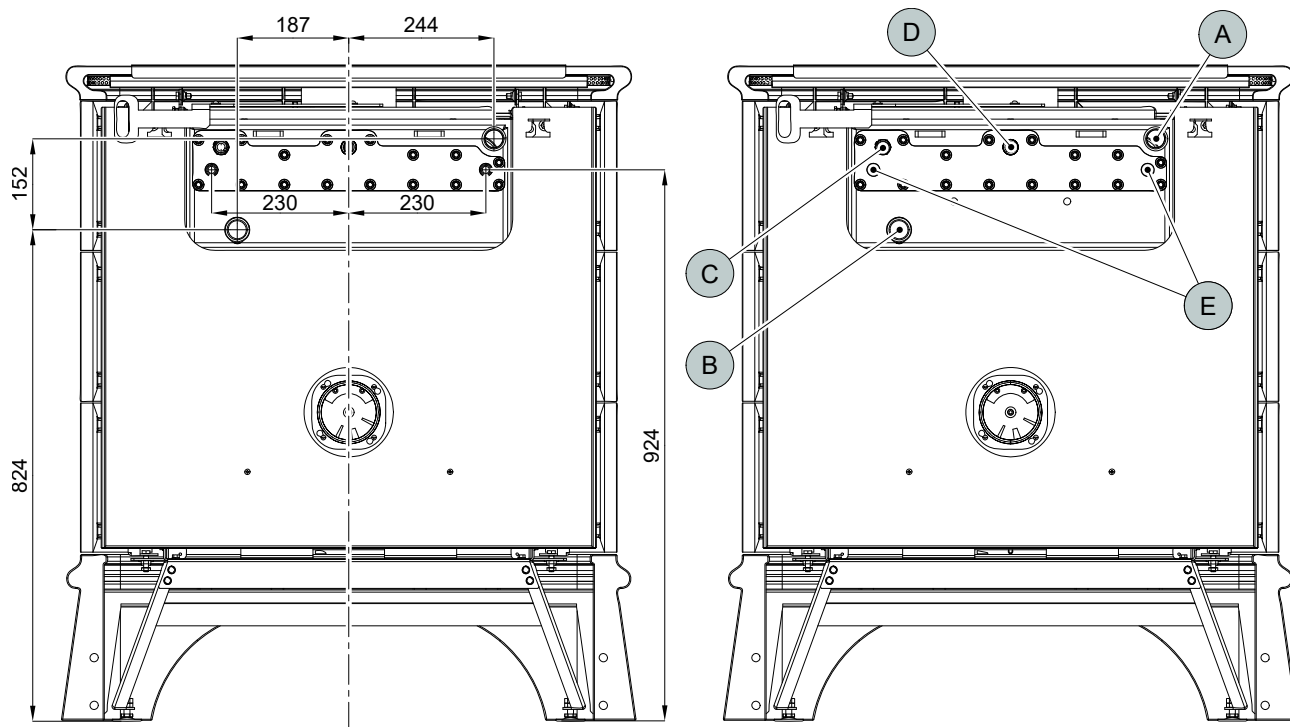
Zapojenie výmenníka



Pozícia	Názov
A	Vývod vykurovacej vody (vnútorný závit G1")
B	Prívod vratnej vody (vnútorný závit G1")
C	Otvor s nádržkou termostatického senzora (vnútorný závit G1/2")/obehové čerpadlo
D	Otvor pre nádržku termostatického senzora (vnútorný závit G1/2")/vychladzovacia slučka

SK

### 3.2. Variant s vychladzovacou slučkou



Pozícia	Názov
A	Vývod vykurovacej vody (vnútorný závit G1")
B	Prívod vratnej vody (vnútorný závit G1")
C	Otvor s nádržkou termostatického senzora (vnútorný závit G1/2")/obehové čerpadlo
D	Otvor pre nádržku termostatického senzora (vnútorný závit G1/2")/vychladzovacia slučka
E	Vstupy/výstupy vychladzovacích slučiek (vonkajší závit G1/2")

# 4. Easy control

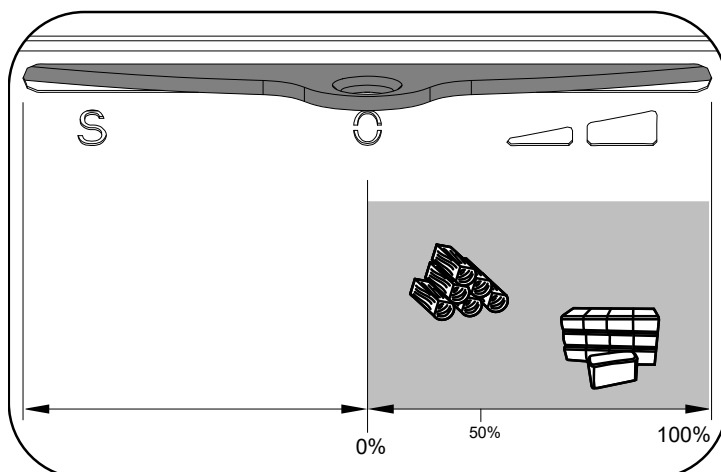
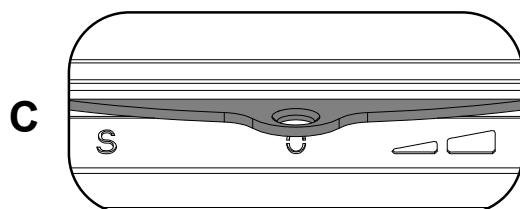
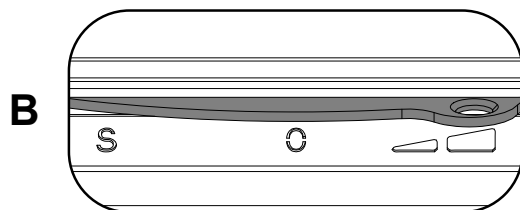
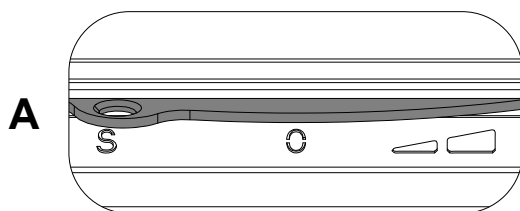
Ovládanie všetkých troch prívodov vzduchu (primárneho, sekundárneho, terciárneho) iba pomocou jedného regulátora.

1. Regulátor je v pozícii určenej na rozkúrenie (obr. A). Sú otvorené všetky tri prívody vzduchu (primárny, sekundárny, terciárny).
2. Nastavenie regulátora Easy control v režime kúrenia (obr. B).
3. Regulátor je v pozícii určenej na uzatvorenie prívodov vzduchu (obr. C). Žiadny prívod nie je otvorený (primárny, sekundárny, terciárny). Táto pozícia sa používa iba v prípade, keď sú kachle mimo prevádzky, po ukončení procesu kúrenia.



## VÝSTRAHA

Počas procesu kúrenia nesmie dôjsť k uzatvoreniu prívodov vzduchu (obr. C)! V krajnom prípade môže dôjsť i k explózii v kachliach a následnému roztriešaniu skla, rozmetaniu uhlíkov po miestnosti a k vzniku požiaru.



# 5. Rozkurovacia klapka



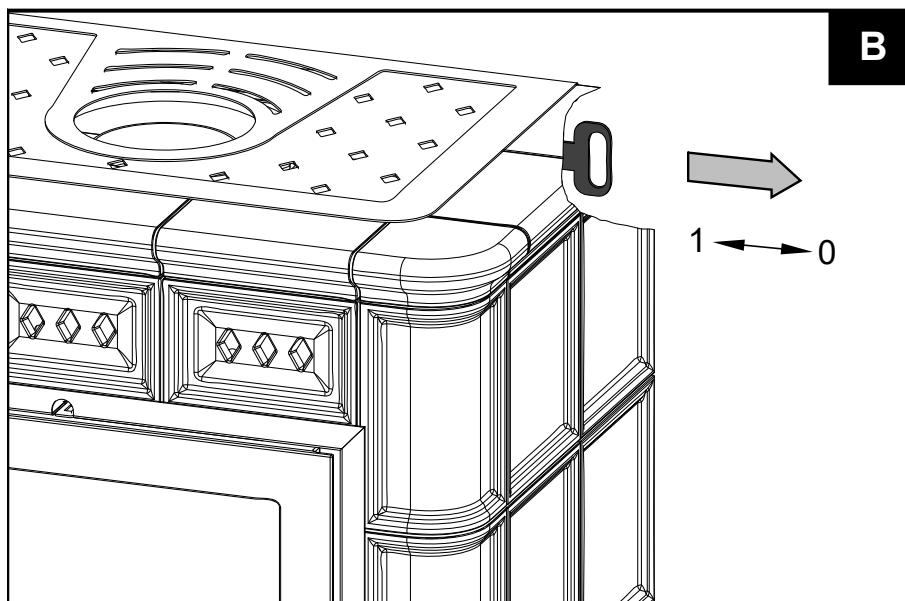
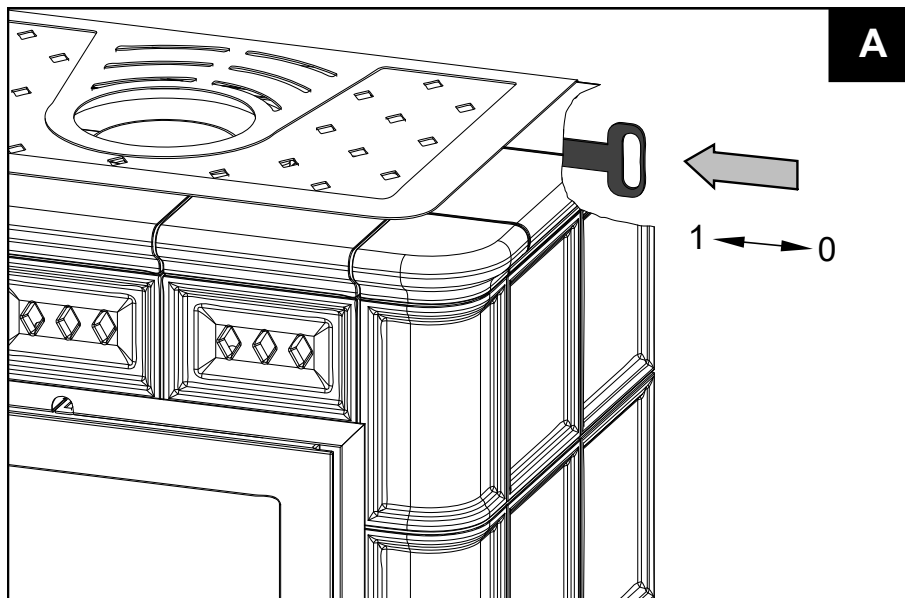
## DÔLEŽITÉ

V prípade rozkurovania či zhoršeného ťahu komína zasuňte regulátor rozkurovacej klapky do polohy 1 (obr. A), rozkurovacia klapka je otvorená. Pri kúrení vysuňte regulátor rozkurovacej klapky do polohy 0 (obr. B), rozkurovacia klapka je zatvorená.



## Poznámka

Veďte do úvahy, že pri dlhodobom vykurovaní s otvorenou rozkurovacou klapkou významne klesá účinnosť vykurovacieho telesa, zvyšuje sa spotreba paliva a zhoršujú sa emisné parametre!



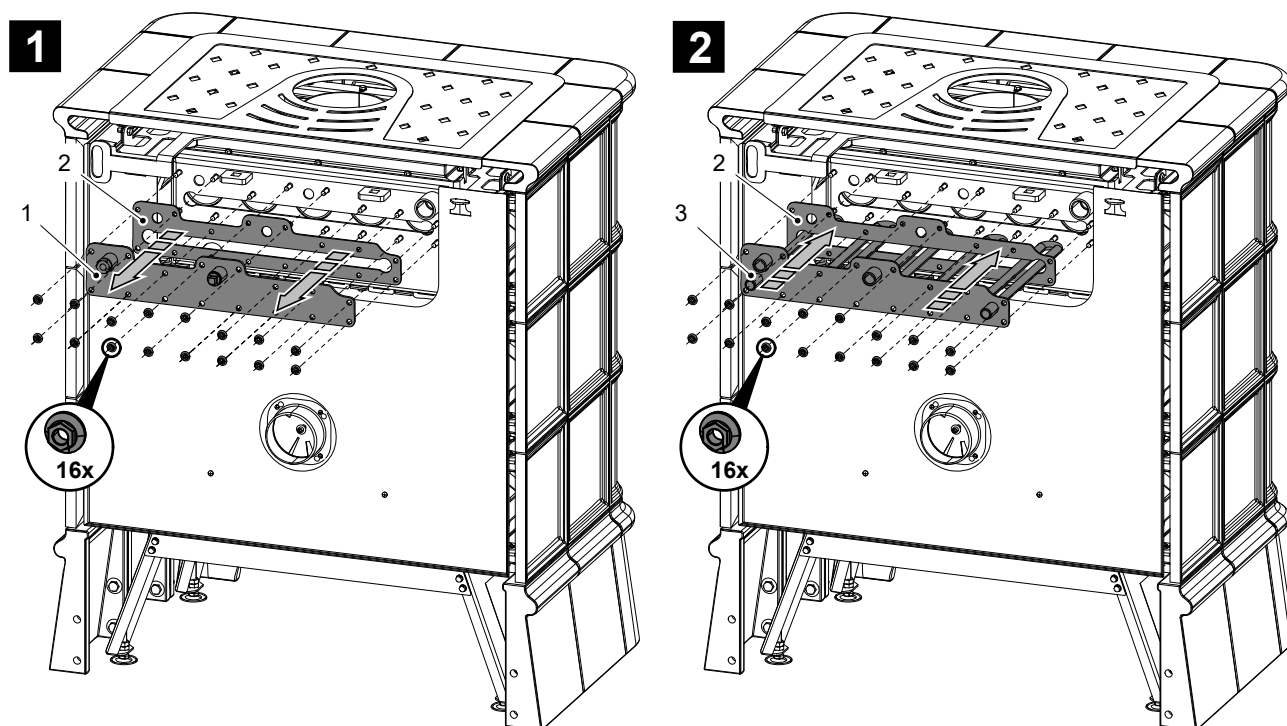
# 6. Montáž vychladzovacej slučky



## DÔLEŽITÉ

Vychladzovacia slučka sa dodáva ako zvláštne príslušenstvo.

Montáž vychladzovacej slučky



Pozícia	Názov	Číslo tovaru
1	Veko slučky/čierna	0419018305023
2	Tesnenie	0419018305013
3	Vychladzovacia slučka	0419018155018

SK

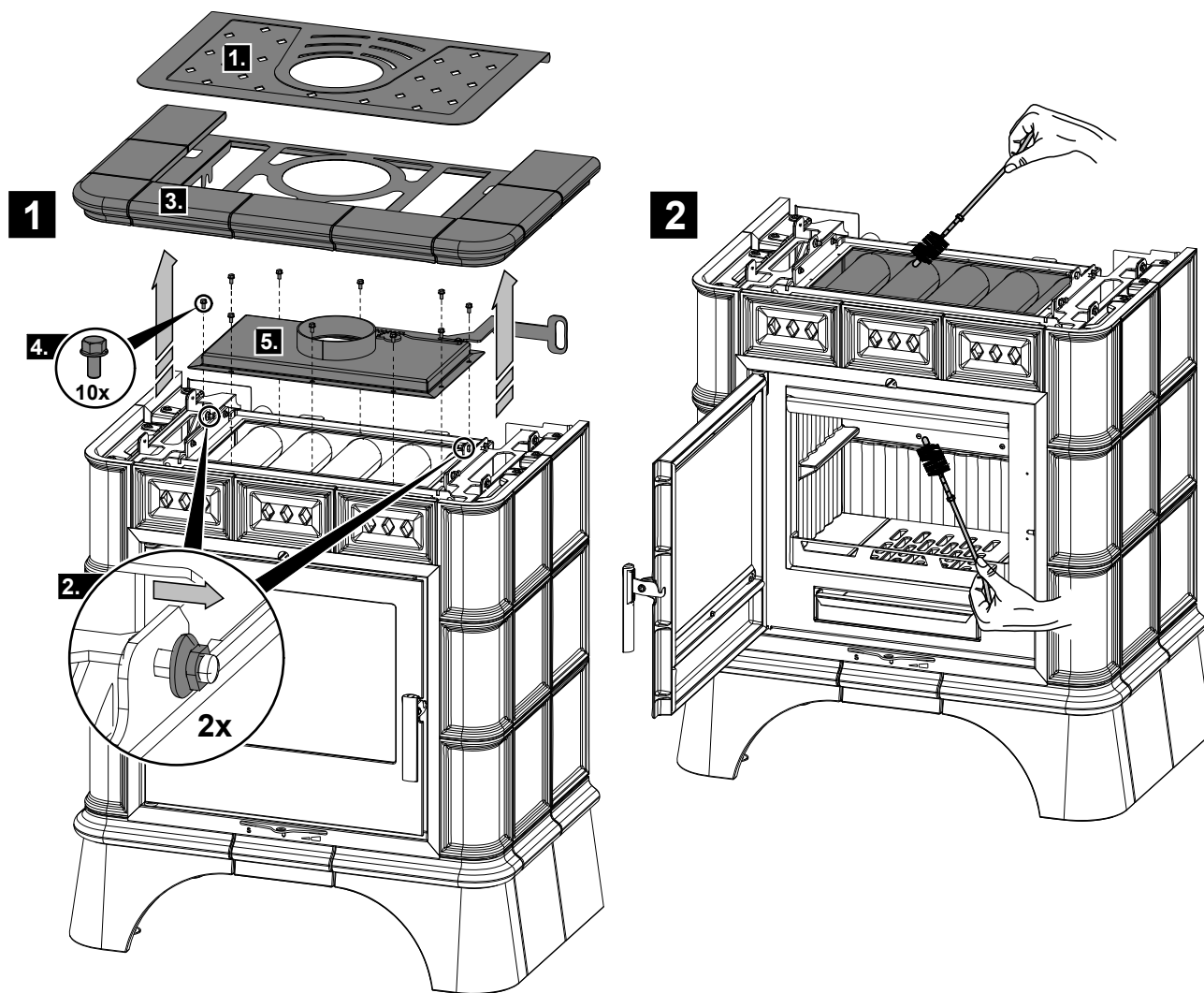
# 7. Návod na čistenie výmenníka

## 7.1. Dlhodobé čistenie výmenníka



### VÝSTRAHA

Dlhodobé čistenie výmenníka robte zhora po odobratí veka výmenníka, alebo zdola z kúreniska, a to aspoň 1x za rok (napr. pred vykurovacou sezónou).

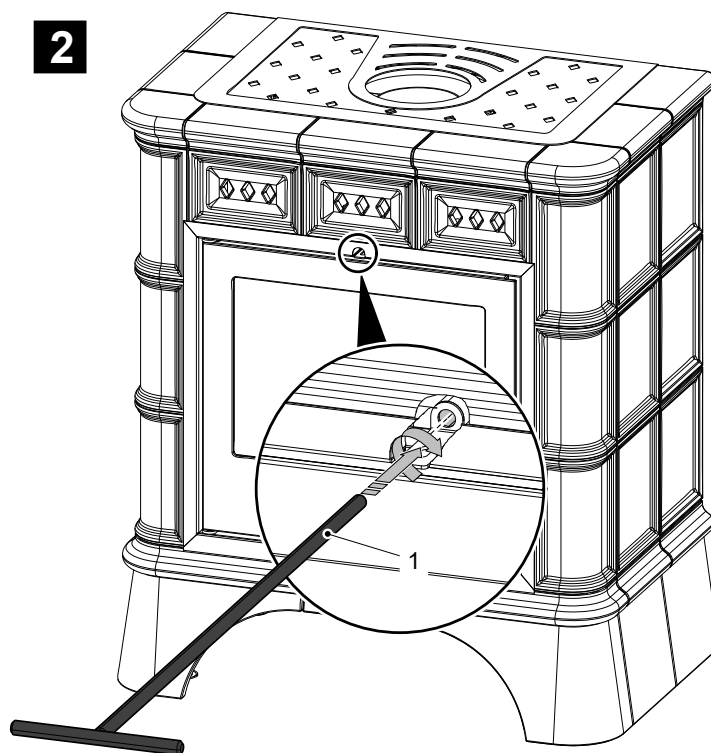
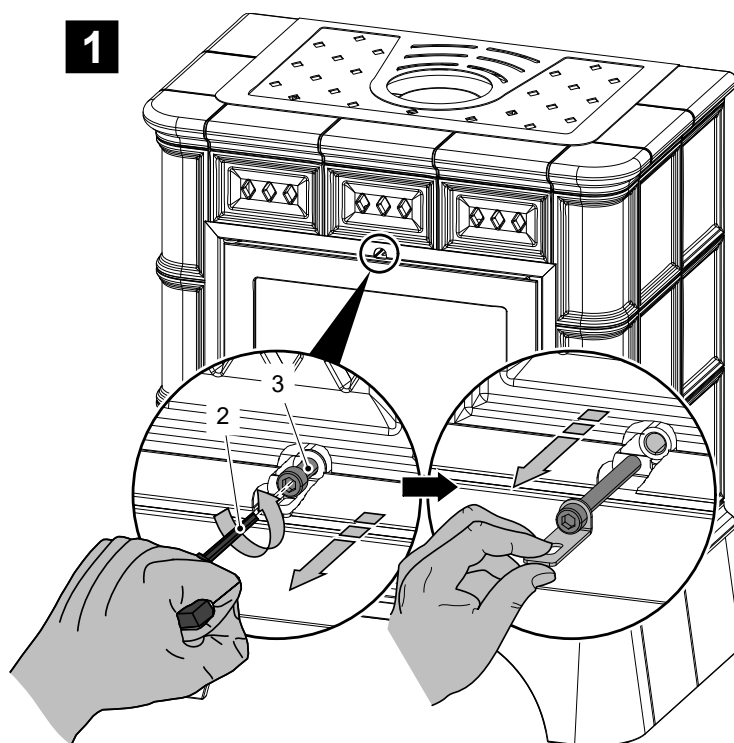


## 7.2. Krátkodobé čistenie výmenníka

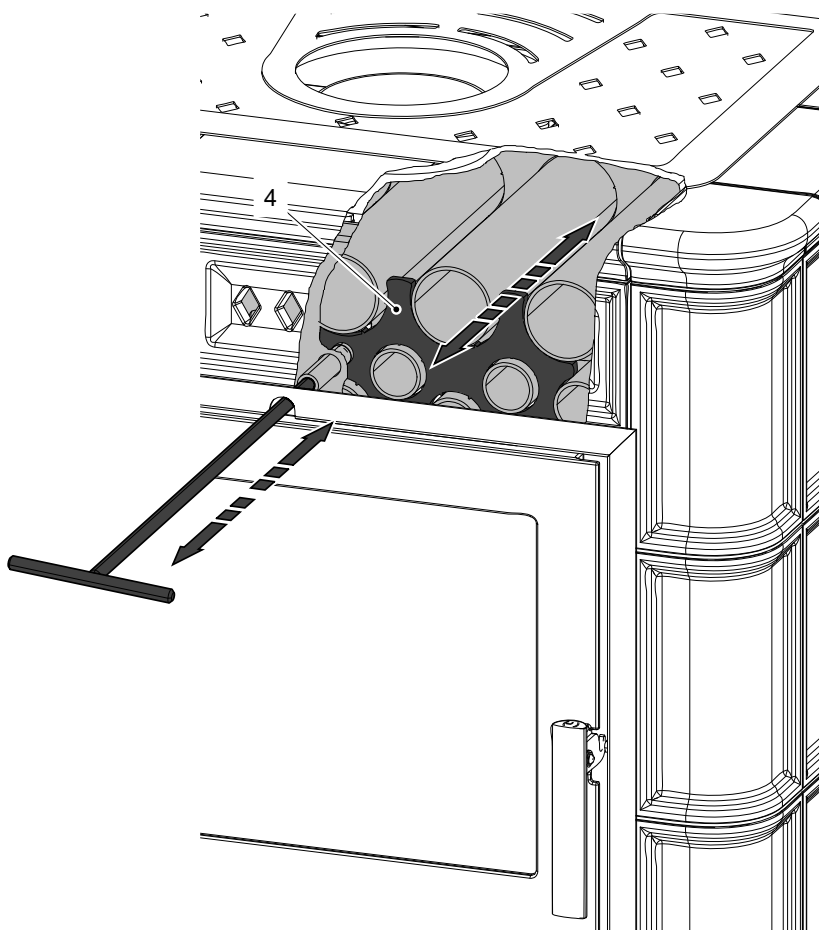
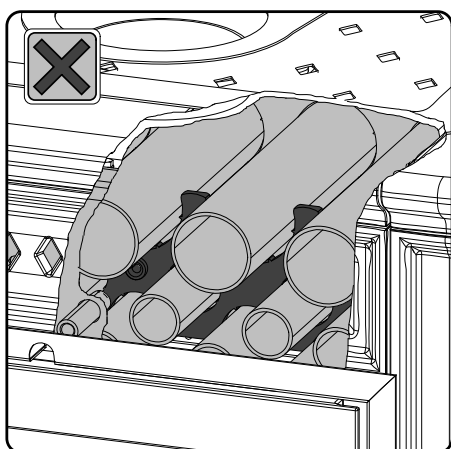
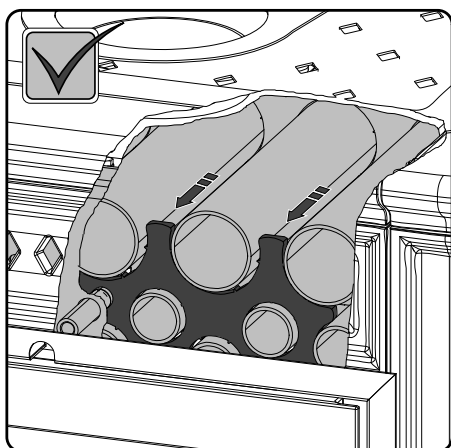


### DÔLEŽITÉ

Čistenie stieracími lištami (poz. 4, obr. 3) sa odporúča robiť aspoň 1x za týždeň alebo častejšie, v závislosti od intenzity kúrenia.





**3**

Návod na čistenie výmenníka

Pozícia	Názov	Číslo tovaru
1	Ťahadlo čistenia/čierna	0433317005063
2	Imbusový kľúč 8 mm (je súčasťou dodávky)	9001700085002
3	Skrutka M10x70 (DIN 912)	0030031001005
4	Stieracia lišta	-

SK

