

HAAS  
+  
SOHN

**Avesta**

---

**Technická dokumentácia**  
Krbové kachle

**SK**

**0435016101401a**

# Úvod

## Srdečne ďakujeme za kúpu nášho výrobku!

Popis pece vás podrobne oboznámi s konštrukciou, technickou špecifikáciou a obsluhou ohrievača. Odporúčame oboznámiť sa pozorne s týmito údajmi. Vyvarujete sa tak prípadných chýb pri vlastnej montáži a obsluhu.

**Podrobné** podmienky inštalácie a obsluhy nájdete vo Všeobecnom návode na obsluhu (súčasť dodávky).

## Poznámky v texte

SK



Najdôležitejšie sú poznámky označené ako **VAROVANIE**. Poznámky s nadpisom **VAROVANIE** vás upozorňujú na **vážne nebezpečenstvo poškodenia pece či poranenia**.



Poznámka s nadpisom **Upozornenie** vás upozorňuje na možné poškodenie vašej pece.



Poznámka s nadpisom **Dôležité** vás upozorňuje na informácie dôležité pre prevádzku vašej pece.



Poznámka ako taká vás upozorňuje úplne všeobecne na informácie dôležité pre prevádzku vašej pece.

# Obsah

<b>1. Technická špecifikácia</b> .....	1
<b>2. Easy control</b> .....	2
<b>3. Technický popis</b> .....	3
<b>4. Rozmerová schéma</b> .....	4
4.1. Kolená odťahu spalín .....	4
<b>5. Zoznam náhradných dielov</b> .....	5
5.1. Celkový rozstrel modelu .....	5
5.2. Detail A1 .....	7
5.3. Detail A2, A3, A4 .....	8



# 1. Technická špecifikácia

## Vhodné palivo:

Informácie o používaní vhodného paliva nájdete v kapitole **2.2 Palivo** vo Všeobecnom návode na obsluhu.

## Správna prevádzka:

Informácie o správnom a bezpečnom zaobchádzaní s krbovou pecou nájdete v kapitolách: **2. Popis spaľovacieho procesu** a **5. Návod na obsluhu** vo Všeobecnom návode na obsluhu.

## Pokyny na ovládanie režimu spaľovania

Palivo		Výkon pece	Množstvo paliva	Primárny vzduch	Sekundárny vzduch	Terciárny vzduch
Drevené polená		100 %	2,3 kg/h		Easy control 100%	
		33%	0,8 kg/h		Easy control 50%	
Ekobrikety		100 %	2,2 kg/h		Easy control 100%	
		33%	0,7 kg/h		Easy control 50%	
Uhoľné brikety		100 %	1,6 kg/h		Easy control 100%	
		33%	0,5 kg/h		Easy control 33%	

## Technické údaje

	Drevené polená	Ekobrikety	Uhoľné brikety
Dosiahnutý tepelný výkon (100 %)	8,1 kW	8,1 kW	8,1 kW
Menovitý tepelný výkon	8 kW	8 kW	8 kW
Znížený tepelný výkon (33 %)	2,7 kW	2,7 kW	2,7 kW
Výkon odovzdávaný iba telesom pece	—	—	—
Použiteľný výkon na ohrev vody	—	—	—
Maximálna dávka paliva na priloženie	2,3 kg/hod.	2,2 kg/hod.	1,6 kg/hod.
Priem. teplota spalín za hrdl. dymovodu	282 °C	269 °C	268 °C
Hmotnostný prietok suchých spalín	6,9 g/s	6,7 g/s	8 g/s
Energetická účinnosť	80,2 %	81,4 %	78,2 %
Priemerná koncentrácia CO <sub>2</sub>	9,9 %	10,3 %	8,1 %
Koncentrácia CO v spalínach pri 13 % O <sub>2</sub>	617 mg/Nm <sup>3</sup>	414 mg/Nm <sup>3</sup>	812 mg/Nm <sup>3</sup>
Prach pri 13% O <sub>2</sub>	31 mg/Nm <sup>3</sup>	35 mg/Nm <sup>3</sup>	37 mg/Nm <sup>3</sup>
Množstvo spaľovacieho vzduchu pri menovitom výkone	—	—	—
Skúšané podľa ČSN EN 13 240:2002/A2:2005			

## Technické informácie

Výška	962 mm
Šírka	524 mm
Hĺbka	566 mm
Hmotnosť	162 kg
Priemer dymovodu:	150 mm
Maximálny prevádzkový pretlak výmenníka	—
Vodný obsah výmenníka	—
Odporúčaná tepelná spád ( $t_{\text{výstupná}} - t_{\text{vstupná}}$ )	—
Minimálny ťah komína v hrdle dymovodu	12 Pa
Vykurovacia schopnosť (stredné tepelné straty) pri 8,1 kW	cca 146 m <sup>3</sup>
Regulovateľný výkon	2,7 – 8,1 kW

## 2. Easy control

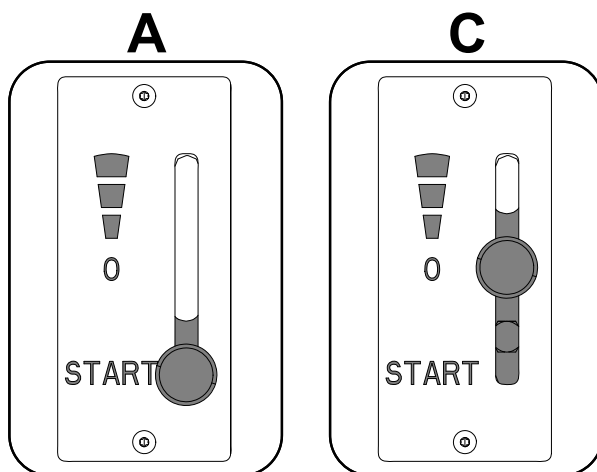
Ovládanie všetkých troch prívodov vzduchu – primárneho, sekundárneho, terciárneho – iba pomocou jedného regulátora.

1. Regulátor je v pozícii určenej na rozkúrenie (obr. A). Sú otvorené všetky tri prívody vzduchu (primárny, sekundárny, terciárny).
2. Nastavenie regulátora Easy control v režime kúrenia (obr. B).
3. Regulátor je v pozícii určenej na uzatvorenie prívodov vzduchu (obr. C). Žiadny prívod nie je otvorený (primárny, sekundárny, terciárny). Táto pozícia sa používa iba v prípade, keď sú kachle mimo prevádzky, po ukončení procesu kúrenia.

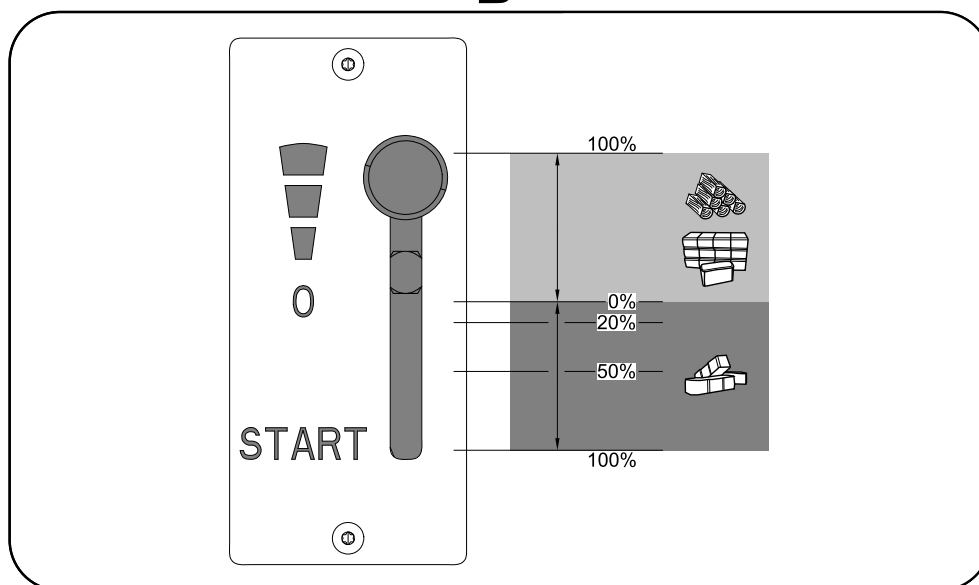


### VÝSTRAHA

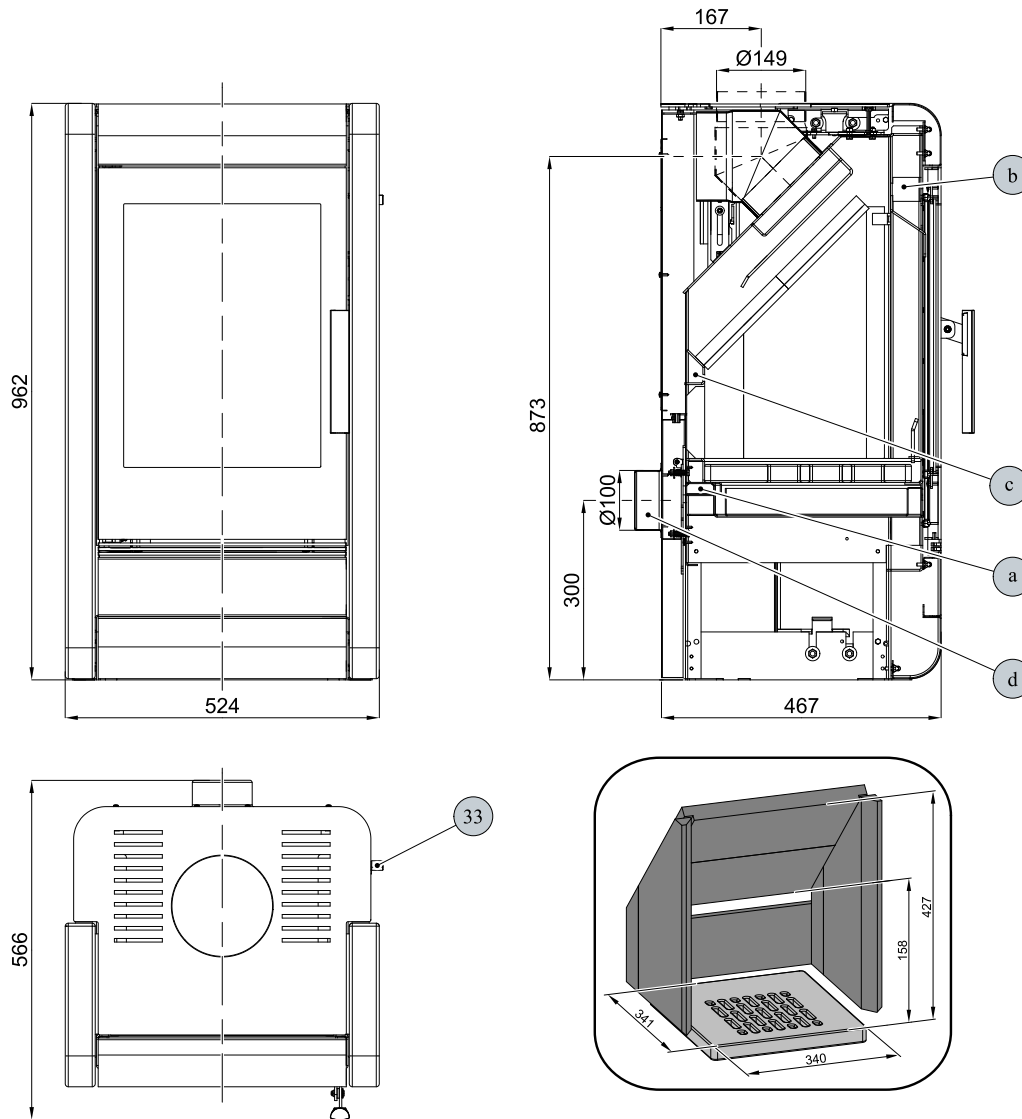
Počas procesu kúrenia nesmie dôjsť k uzatvoreniu prívodov vzduchu (obr. C)! V krajnom prípade môže dôjsť i k explózií v kachliach a následnému roztriešteniu skla, rozmetaniu uhlíkov po miestnosti a k vzniku požiaru.



**B**



# 3. Technický popis



Technický popis

SK

Pozícia	Názov	Číslo tovaru
33	Easycontrol — držadlo regulátora	—
a	Prívod primárneho vzduchu	—
b	Prívod sekundárneho vzduchu	—
c	Výstup terciárneho vzduchu	—
d	Externý prívod vzduchu ( $\varnothing 100$ )	—

# 4. Rozmerová schéma

## 4.1. Koleno odťahu spalín

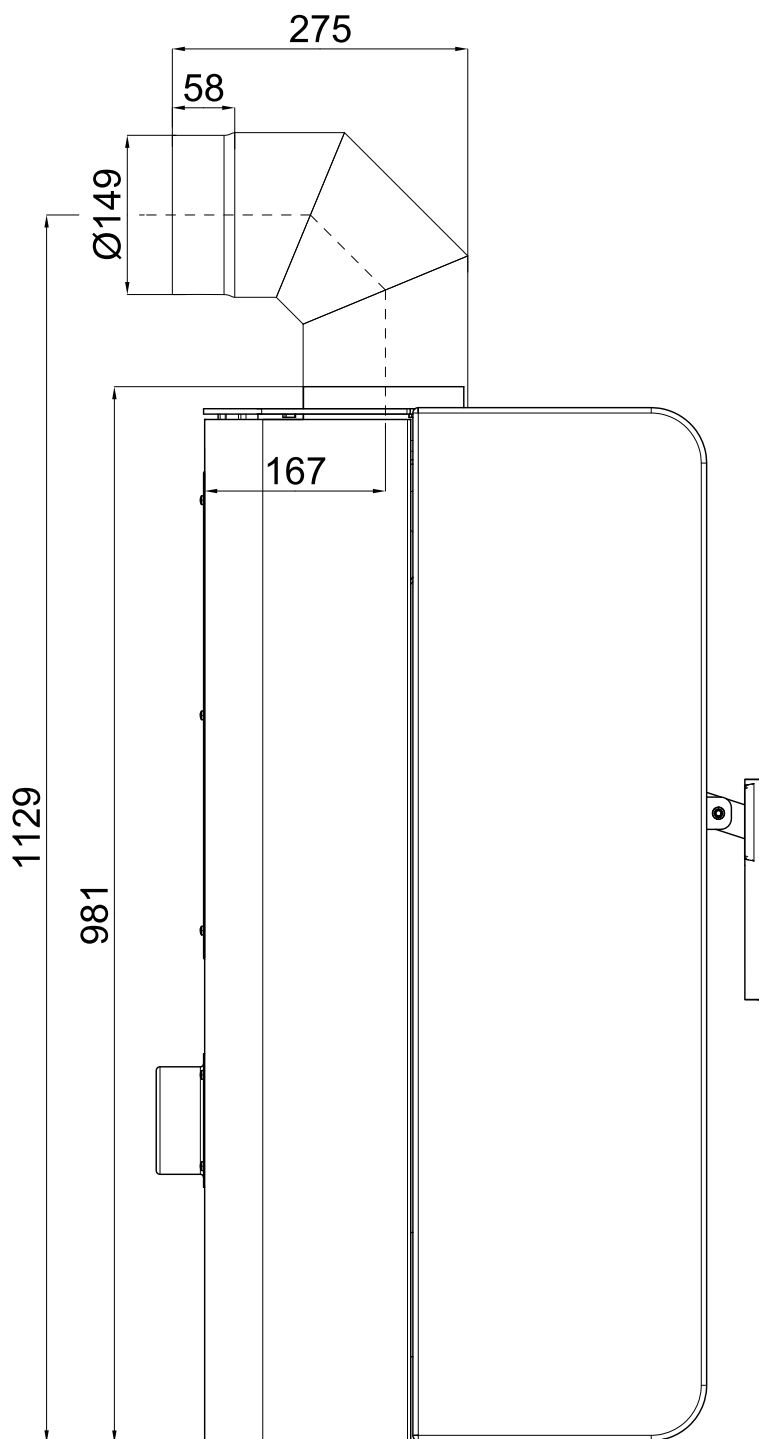


Poznámka

Koleno odťahu spalín je dodávané ako zvláštne príslušenstvo

Rozmerová schéma

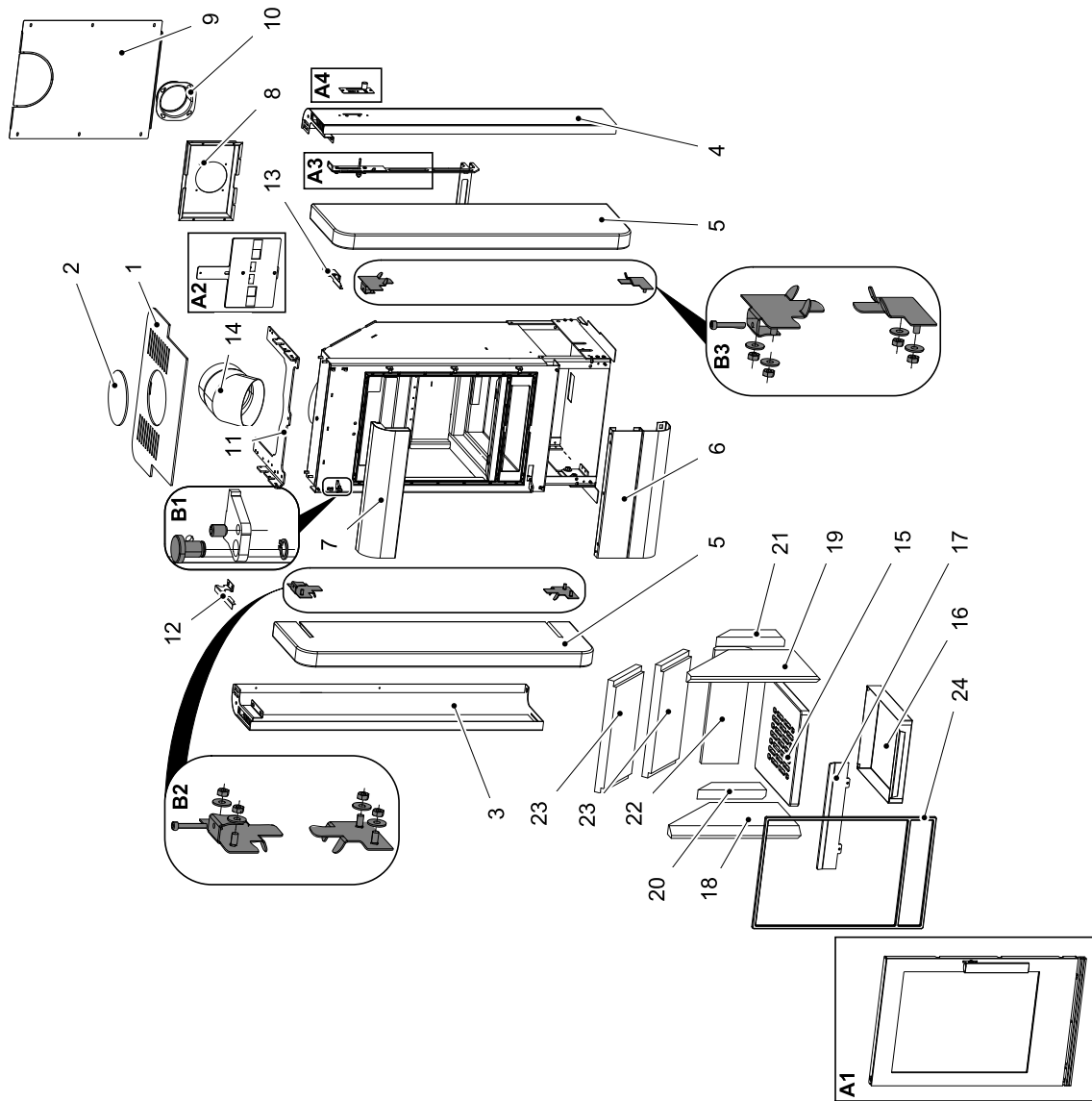
SK





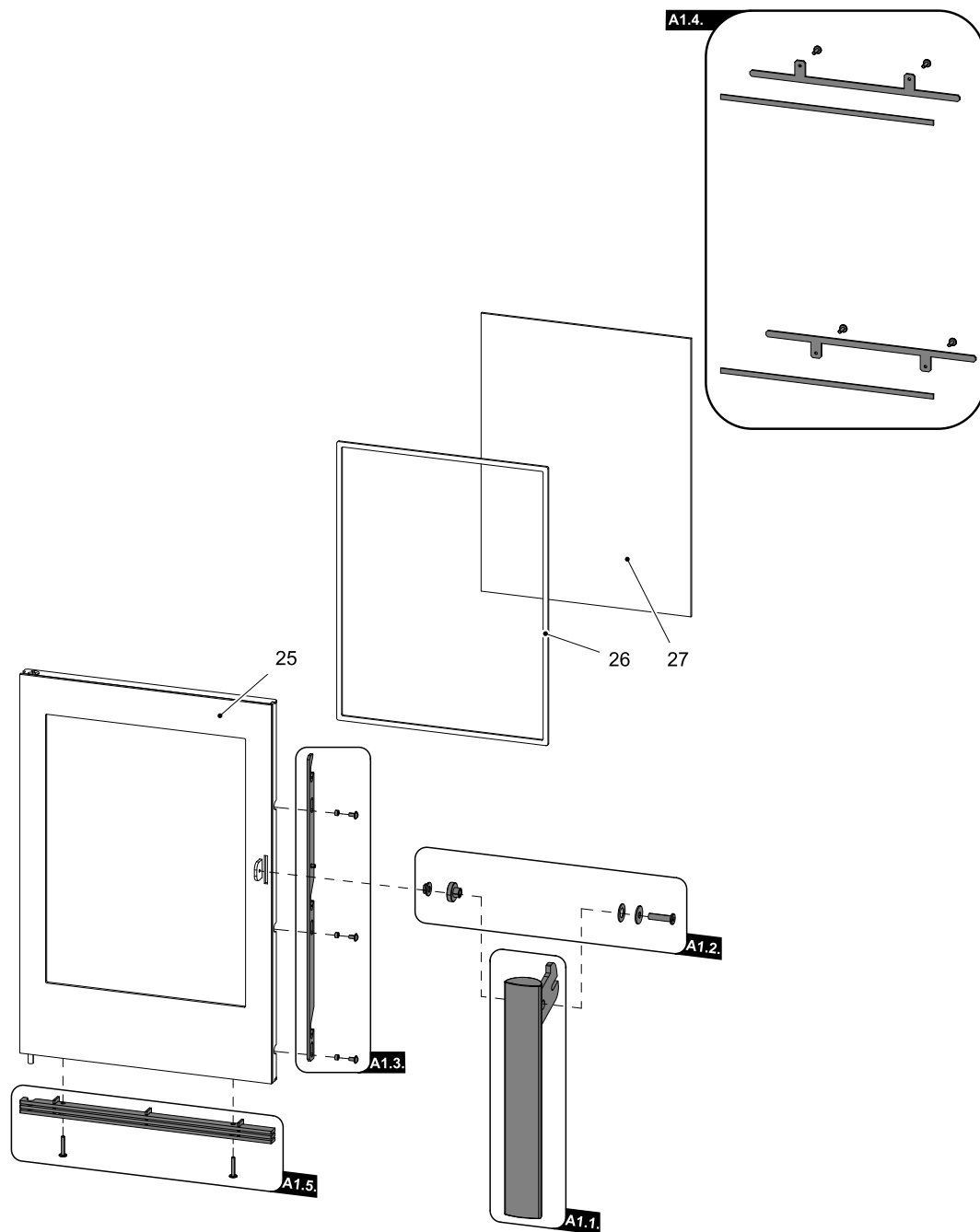
# 5. Zoznam náhradných dielov

## 5.1. Celkový rozstrel modelu



Celkový rozstrel modelu			
Pozícia	Názov	Množstvo	Číslo tovaru
A1	Dvierka kúreniska (komplet)/čierna-strieborná	1 ks	0434915005300
A2	Posúvač (komplet)	1 ks	0435016025027
A3	Ovládanie (komplet)/Easycontrol	1 ks	0435016005060
A4	Regulátor (komplet)	1 ks	0434615005005
B1	Spojovací materiál pántu — komplet	1 ks	0434515005128
B2	Držiak bočného obkladu ľavý/čierna — komplet	1 ks	0435016106000
B3	Držiak bočného obkladu pravý/čierna — komplet	1 ks	0435016116000
1	Veko (komplet)/čierna	1 ks	0434915005001
2	Záslepka veka/čierna	1 ks	0434916005805
3	Kryt bočný — ľavý/čierna	1 ks	0434915005019
4	Kryt bočný — pravý/čierna	1 ks	0434915005018
5	Obklad bočný/Woodstone Prestige	1 ks	0434615105050
6	Kryt spodný/čierna	1 ks	0434515015021
7	Kryt vrchný/čierna	1 ks	0434515015020
8	Kryt zadný	1 ks	0435016005000
9	Chrbát	1 ks	0434915005010
10	Externý prívod vzduchu (Ø100)	1 ks	0088500050008
11	Držiak obkladu/čierna	1 ks	0434915025505
12	Krytka ľavá/čierna	1 ks	0434915025503
13	Krytka pravá/čierna	1 ks	0434915025501
14	Koleno 45°/čierna	1 ks	0434915035000
15	Rošt/lackfire	1 ks	0434515005053
16	Popolník	1 ks	0434515005030
17	Zábrana/čierna	1 ks	0434515005040
18	Žiaruvzdorná výmurovka — bočná ľavá (30 × 235 × 420)	1 ks	0434915005501
19	Žiaruvzdorná výmurovka — bočná pravá (30 × 235 × 420)	1 ks	0434915005502
20	Žiaruvzdorná výmurovka — zadná ľavá (30 × 65 × 222)	1 ks	0434915005503
21	Žiaruvzdorná výmurovka — zadná pravá (30 × 65 × 222)	1 ks	0434915005504
22	Žiaruvzdorná výmurovka — zadná (30 × 120 × 370)	1 ks	0050101580005
23	Clona — voľná (30 × 365 × 190)	2 ks	0434915005505
24	Tesniaca šnúra dverí 10 mm	2500 mm	0040300100005

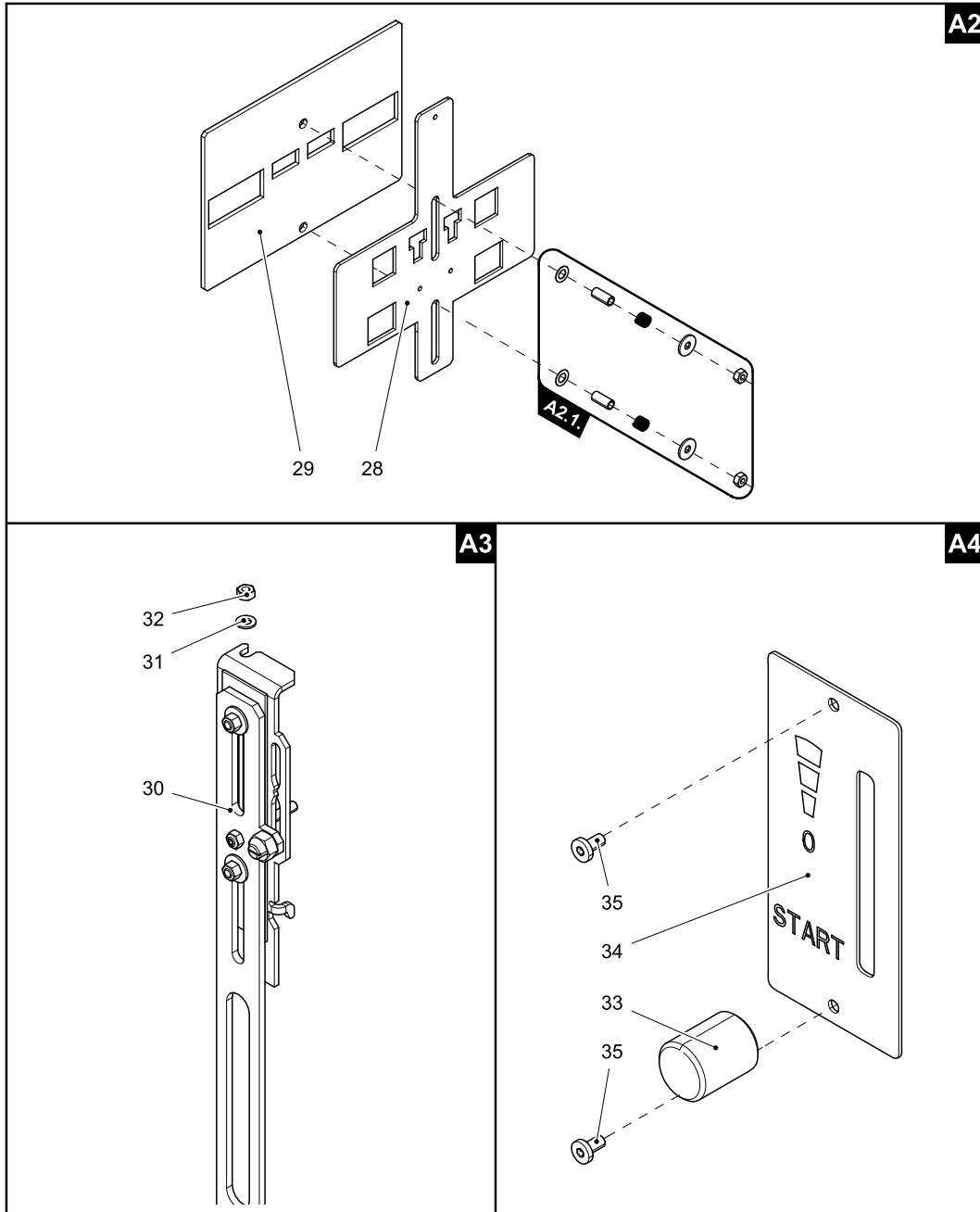
## 5.2. Detail A1



Detail A1			
Pozícia	Názov	Množstvo	Číslo tovaru
A1.1.	Pákový uzáver dvierok kúreniska (komplet)	1 ks	0429415005318
A1.2.	Spojovací materiál kľučky — komplet	1 ks	0434615505002
A1.3.	Ťahadlo zavierania/čierna — súprava	1 ks	0434615005321
A1.4.	Držiak skla — komplet/čierna	1 ks	0434615005330
A1.5.	Žalúzie/strieborná — komplet	1 ks	0434615005315
25	Dvierka kúreniska (zváraný diel)/čierna	1 ks	0434915005200

26	Tesniaca šnúra skla 10×4 mm	1660 mm	0040210040005
27	Žiaruvzdorné sklo (345 × 455)	1 ks	0434515005304

### 5.3. Detail A2, A3, A4



Detail A2			
Pozícia	Názov	Množstvo	Číslo tovaru
A2.1.	Spojovací materiál posúvača — komplet	1 ks	0434915115027
28	Posúvač	1 ks	0435016017027
29	Tesnenie posúvača	1 ks	0434515005052

<b>Detail A3</b>			
<b>Pozícia</b>	<b>Názov</b>	<b>Množstvo</b>	<b>Číslo tovaru</b>
<b>30</b>	Ovládanie/easycontrol	1 sk	0435016005060
<b>31</b>	Podložka 5,3 DIN 125A	1 ks	—
<b>32</b>	Matica M5 DIN 980V	1 ks	—
<b>Detail A4</b>			
<b>Pozícia</b>	<b>Názov</b>	<b>Množstvo</b>	<b>Číslo tovaru</b>
<b>33</b>	Regulátor	1 ks	0420915005625
<b>34</b>	Štítok regulátora	1 ks	0429415005171
<b>35</b>	Skrutka M3 × 10 BN 9524	2 ks	0030400300105



