

HAAS
+
SOHN

Alytus

Technická dokumentácia
Krbové kachle

SK

Úvod

Srdečne ďakujeme za kúpu nášho výrobku!

Popis pece vás podrobne oboznámi s konštrukciou, technickou špecifikáciou a obsluhou ohrievača. Odporúčame oboznámiť sa pozorne s týmito údajmi. Vyvarujete sa tak prípadných chýb pri vlastnej montáži a obsluhu.

Podrobné podmienky inštalácie a obsluhy nájdete vo Všeobecnom návode na obsluhu (súčasť dodávky).

Poznámky v texte

SK



Najdôležitejšie sú poznámky označené ako **VAROVANIE**. Poznámky s nadpisom **VAROVANIE** vás upozorňujú na **vážne nebezpečenstvo poškodenia pece či poranenia**.



Poznámka s nadpisom **Upozornenie** vás upozorňuje na možné poškodenie vašej pece.



Poznámka s nadpisom **Dôležité** vás upozorňuje na informácie dôležité pre prevádzku vašej pece.



Poznámka ako taká vás upozorňuje úplne všeobecne na informácie dôležité pre prevádzku vašej pece.

Obsah

1. Technická špecifikácia	1
2. Easy control	2
3. Technický popis	3
4. Rozmerová schéma	4
4.1. Kolená odťahu spalín	4
5. Zoznam náhradných dielov	5
5.1. Celkový rozstrel modelu	5
5.2. Detail A1	7
5.3. Detail A2, A3, A4	8

1. Technická špecifikácia

Vhodné palivo:

Informácie o používaní vhodného paliva nájdete v kapitole **2.2 Palivo** vo Všeobecnom návode na obsluhu.

Správna prevádzka:

Informácie o správnom a bezpečnom zaobchádzaní s krbovou pecou nájdete v kapitolách: **2. Popis spaľovacieho procesu** a **5. Návod na obsluhu** vo Všeobecnom návode na obsluhu.

Pokyny na ovládanie režimu spaľovania

Palivo		Výkon pece	Množstvo paliva	Primárny vzduch	Sekundárny vzduch	Terciárny vzduch
Drevené polená		100 %	2,3 kg/h		Easy control 100%	
		33%	0,8 kg/h		Easy control 50%	
Ekobrikety		100 %	2,2 kg/h		Easy control 100%	
		33%	0,7 kg/h		Easy control 50%	
Uhoľné brikety		100 %	1,6 kg/h		Easy control 100%	
		33%	0,5 kg/h		Easy control 33%	

Technické údaje

	Drevené polená	Ekobrikety	Uhoľné brikety
Dosiahnutý tepelný výkon (100 %)	8,1 kW	8,1 kW	8,1 kW
Menovitý tepelný výkon	8 kW	8 kW	8 kW
Znížený tepelný výkon (33 %)	2,7 kW	2,7 kW	2,7 kW
Maximálna dávka paliva na priloženie	2,3 kg/hod.	2,2 kg/hod.	1,6 kg/hod.
Priem. teplota spalín za hrdl. dymovodu	282 °C	269 °C	268 °C
Hmotnostný prietok suchých spalín	6,9 g/s	6,7 g/s	8 g/s
Energetická účinnosť	80,2 %	81,4 %	78,2 %
Priemerná koncentrácia CO ₂	9,9 %	10,3 %	8,1 %
Koncentrácia CO v spalínach pri 13 % O ₂	617 mg/Nm ³	414 mg/Nm ³	812 mg/Nm ³
Prach pri 13% O ₂	31 mg/Nm ³	35 mg/Nm ³	37 mg/Nm ³
Množstvo spaľovacieho vzduchu pri menovitom výkone	—	—	—
Skúšané podľa ČSN EN 13 240:2002/A2:2005			

Technické informácie

Výška	1002 mm
Šírka	550 mm
Hĺbka	566 mm
Hmotnosť	120 kg
Priemer dymovodu:	150 mm
Minimálny ťah komína v hrdle dymovodu	12 Pa
Vykurovacia schopnosť (stredné tepelné straty) pri 8,1 kW	cca 146 m ³
Regulovateľný výkon	2,7 – 8,1 kW

2. Easy control

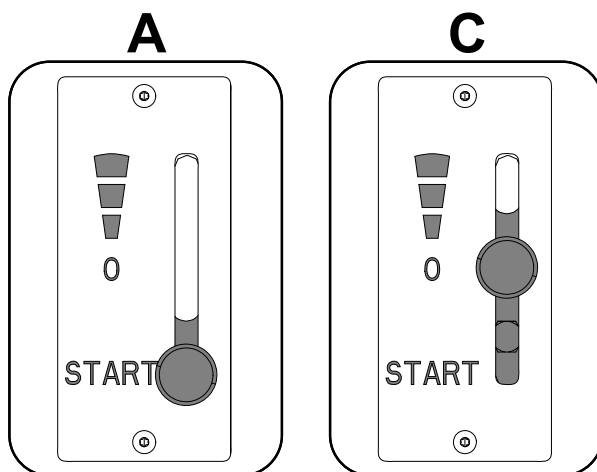
Ovládanie všetkých troch prívodov vzduchu – primárneho, sekundárneho, terciárneho – iba pomocou jedného regulátora.

1. Regulátor je v pozícii určenej na rozkúrenie (obr. A). Sú otvorené všetky tri prívody vzduchu (primárny, sekundárny, terciárny).
2. Nastavenie regulátora Easy control v režime kúrenia (obr. B).
3. Regulátor je v pozícii určenej na uzatvorenie prívodov vzduchu (obr. C). Žiadny prívod nie je otvorený (primárny, sekundárny, terciárny). Táto pozícia sa používa iba v prípade, keď sú kachle mimo prevádzky, po ukončení procesu kúrenia.

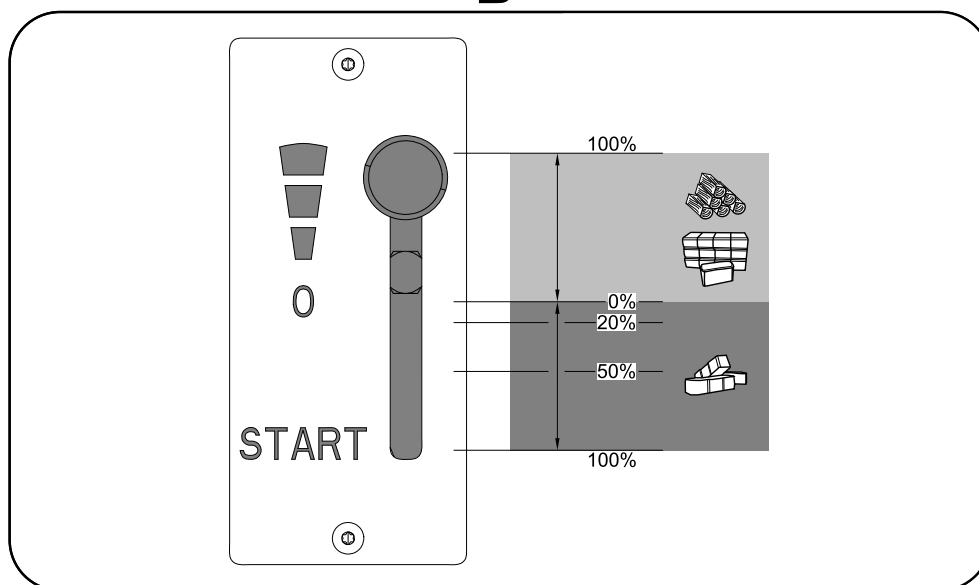


VÝSTRAHA

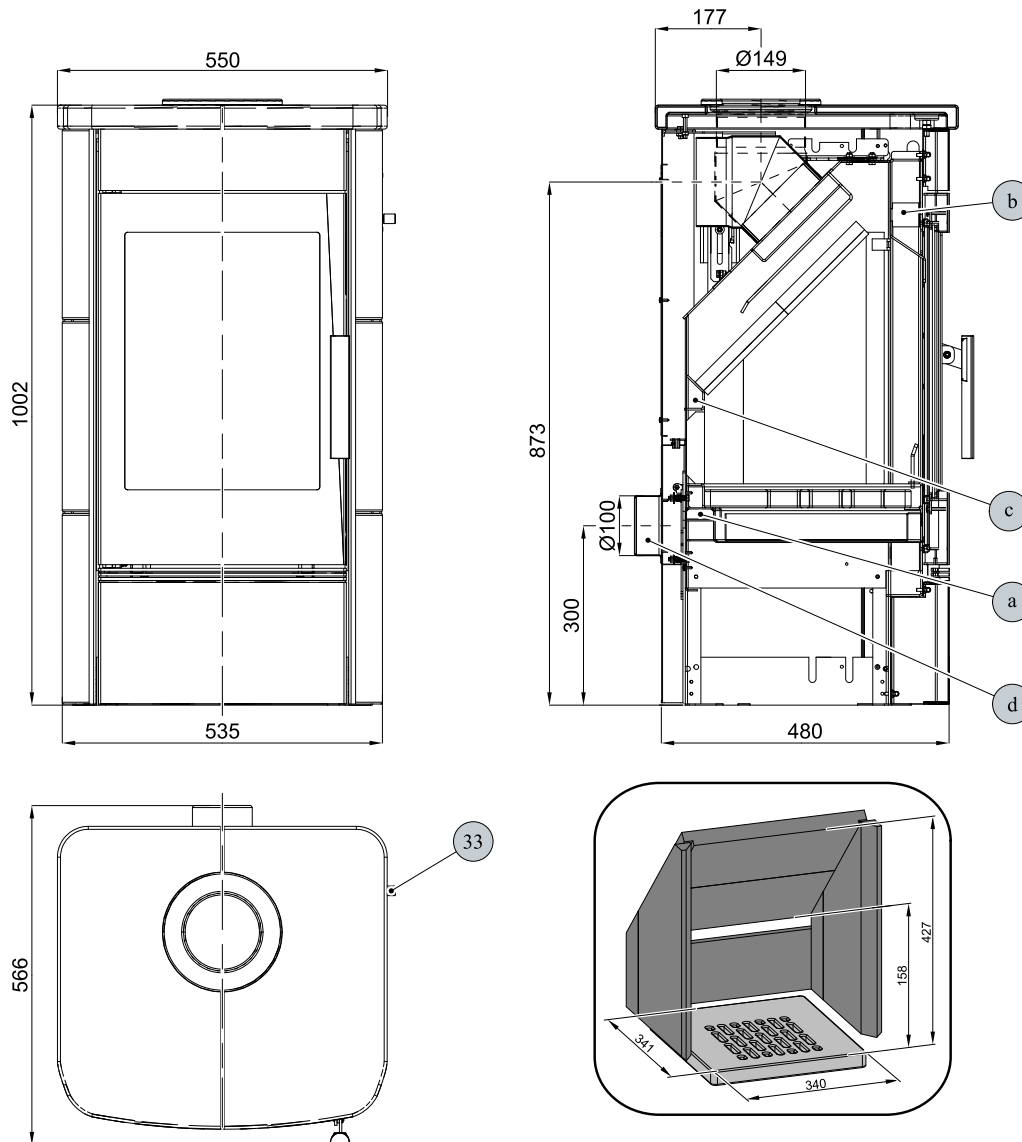
Počas procesu kúrenia nesmie dôjsť k uzatvoreniu prívodov vzduchu (obr. C)! V krajnom prípade môže dôjsť i k explózií v kachliach a následnému roztriešteniu skla, rozmetaniu uhlíkov po miestnosti a k vzniku požiaru.



B



3. Technický popis



Technický popis

SK

Pozícia	Názov
33	Easycontrol — držadlo regulátora
a	Prívod primárneho vzduchu
b	Prívod sekundárneho vzduchu
c	Výstup terciárneho vzduchu
d	Externý prívod vzduchu ($\text{Ø}100$)

4. Rozmerová schéma

4.1. Koleno odťahu spalín

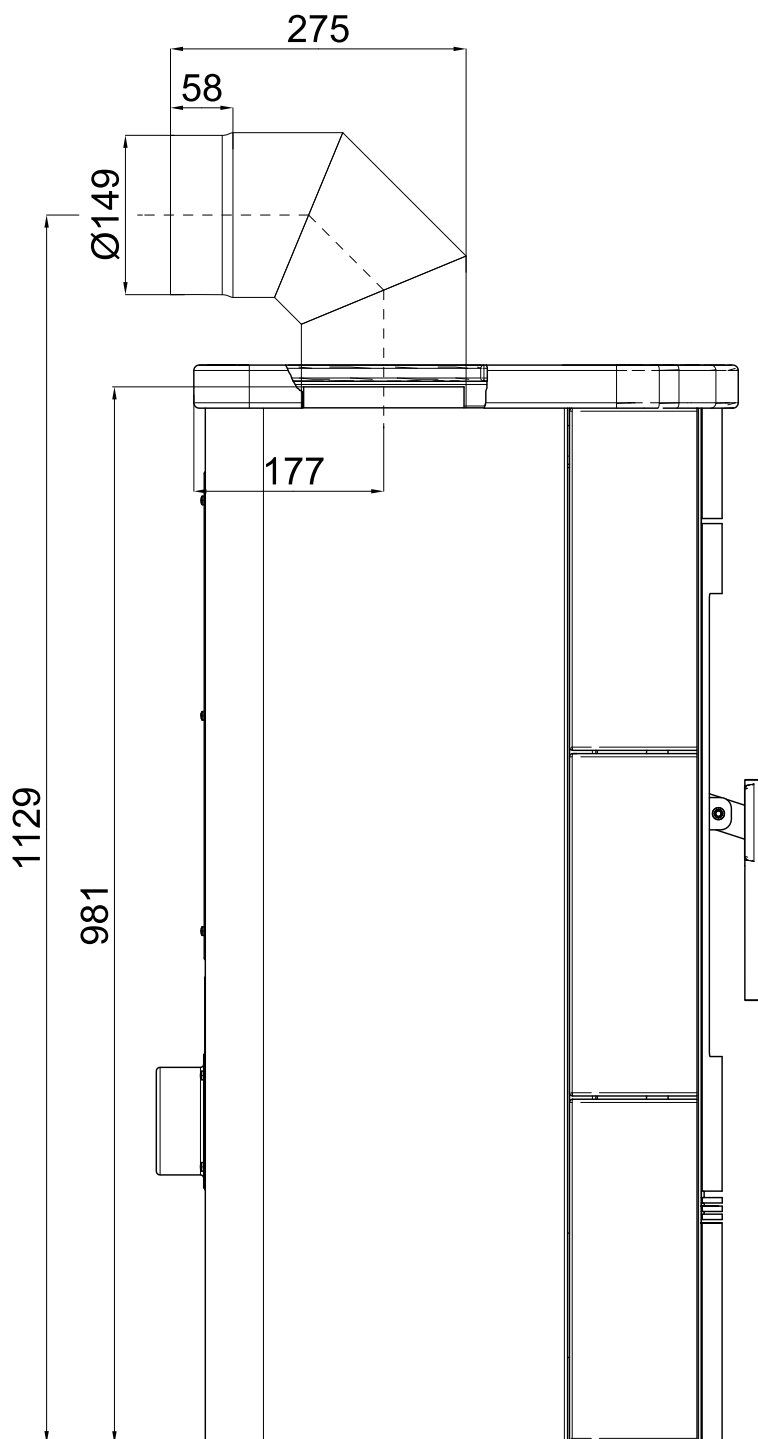


Poznámka

Koleno odťahu spalín je dodávané ako zvláštne príslušenstvo

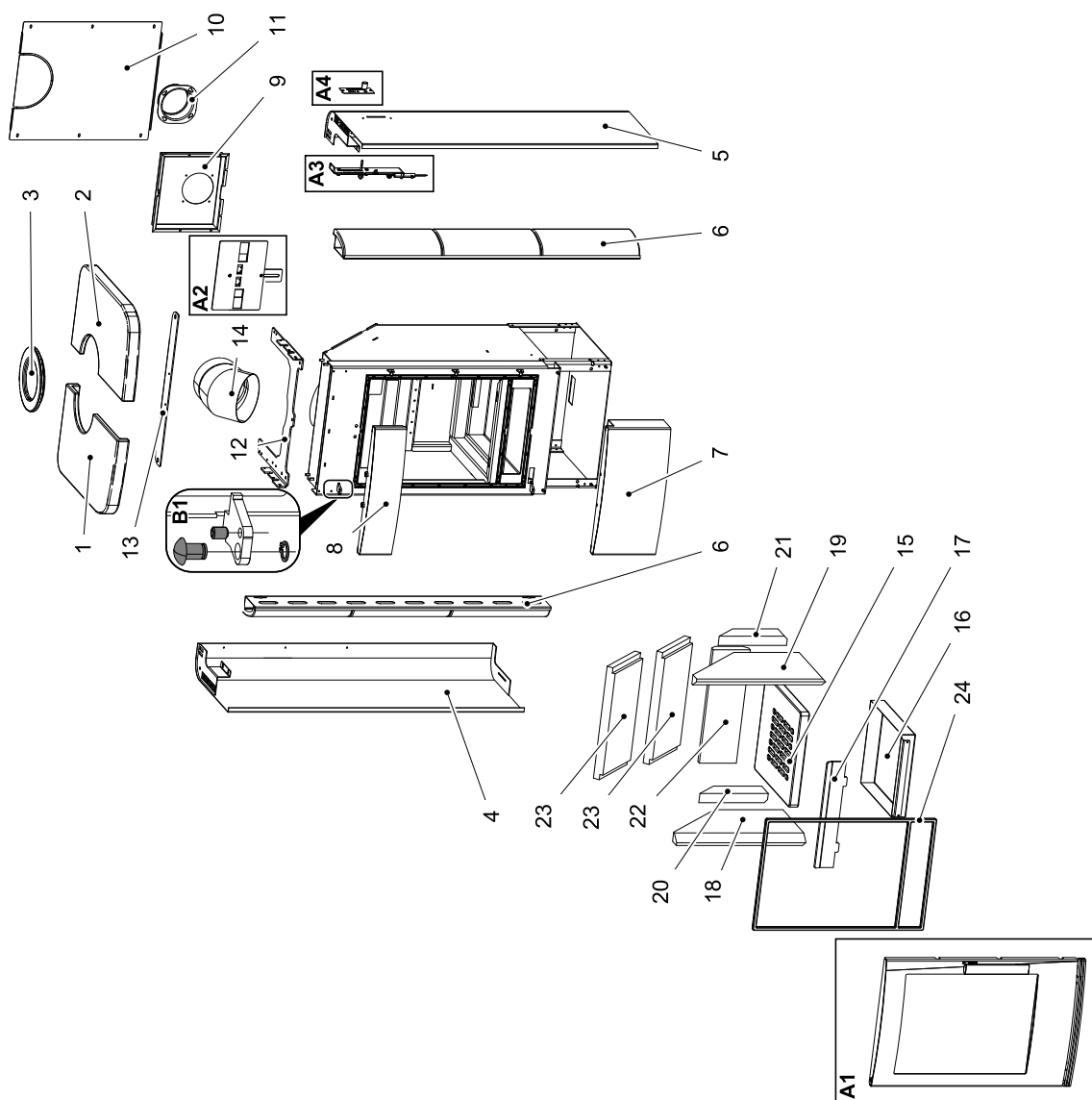
Rozmerová schéma

SK



5. Zoznam náhradných dielov

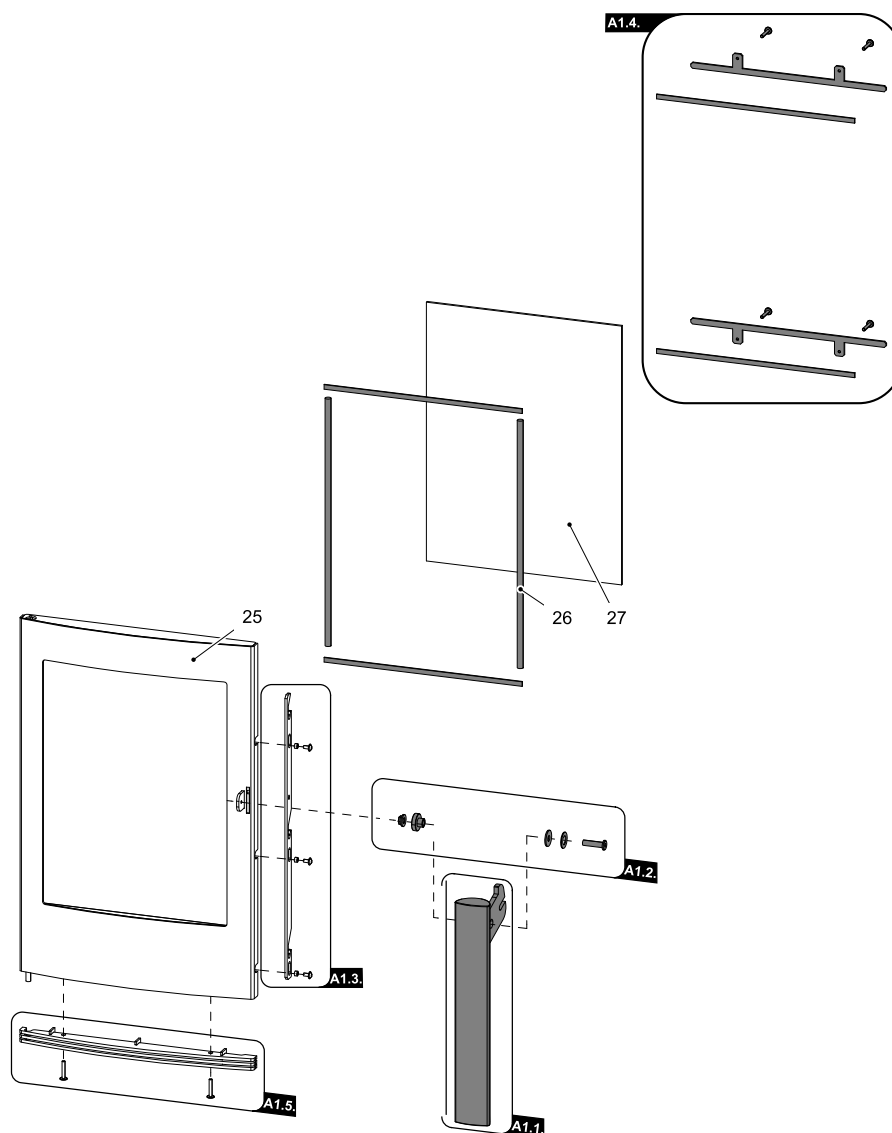
5.1. Celkový rozstrel modelu



Pozícia	Názov	Množstvo	Číslo tovaru
Celkový rozstrel modelu			
A1	Dvierka kúreniska (komplet)/čierna-strieborná	1 ks	0435015005300
A1	Dvierka kúreniska (komplet)/antracit-strieborná	1 ks	0435015015300
A2	Posúvač (komplet)/čierna	1 ks	0435016015027
A2	Posúvač (komplet)/antracit	1 ks	0435016016027
A3	Ovládanie (komplet)/Easycontrol	1 ks	0434515005060
A4	Regulátor (komplet)	1 ks	0434615005005
B1	Spojovací materiál pántu — komplet	1 ks	0434515005128
1	Obklad horný — ľavý/biela	1 ks	0434515006201
1	Obklad horný — ľavý/čierna	1 ks	0434515026201
1	Obklad horný — ľavý/havana	1 ks	0434515016201
2	Obklad horný — pravý/biela	1 ks	0434515006200
2	Obklad horný — pravý/čierna	1 ks	0434515026200
2	Obklad horný — pravý/havana	1 ks	0434515016200
3	Záslepka veka/biela	1 ks	0435015006100
3	Záslepka veka/čierna	1 ks	0435015026100
3	Záslepka veka/havana	1 ks	0435015016100
4	Kryt bočný — ľavý/čierna	1 ks	0434915206019
4	Kryt bočný — ľavý/antracit	1 ks	0434915205019
5	Kryt bočný — pravý/čierna	1 ks	0434915206018
5	Kryt bočný — pravý/antracit	1 ks	0434915205018
6	Obklad bočný/biela	1 ks	0434515016100
6	Obklad bočný/čierna	1 ks	0434515136100
6	Obklad bočný/havana	1 ks	0434515126100
7	Kryt spodný/čierna	1 ks	0434515015146
7	Kryt spodný/antracit	1 ks	0434515016146
8	Kryt vrchný/čierna	1 ks	0434515115145
8	Kryt vrchný/antracit	1 ks	0434515116145
9	Kryt zadný	1 ks	0434915005000
10	Chrbát	1 ks	0434915005010
11	Externý prívod vzduchu (Ø100)	1 ks	0088500050008
12	Držiak obkladu/čierna	1 ks	0434915025505
12	Držiak obkladu/antracit	1 ks	0434915015505
13	Podpera veka/čierna	1 ks	0435015005032
13	Podpera veka/antracit	1 ks	0435015006032
14	Koleno 45°/čierna	1 ks	0434915035000
14	Koleno 45°/antracit	1 ks	0434915025000
15	Rošt/lackfire	1 ks	0434515005053

16	Popolník	1 ks	0434515005030
17	Zábrana/čierna	1 ks	0434515005040
17	Zábrana – antracit	1 ks	0434515006040
18	Žiaruvzdorná výmurovka — bočná ľavá (30x235x420)	1 ks	0434915005501
19	Žiaruvzdorná výmurovka — bočná pravá (30x235x420)	1 ks	0434915005502
20	Žiaruvzdorná výmurovka — zadná ľavá (30x65x222)	1 ks	0434915005503
21	Žiaruvzdorná výmurovka — zadná pravá (30x65x222)	1 ks	0434915005504
22	Žiaruvzdorná výmurovka — zadná (30x120x370)	1 ks	0050101580005
23	Clona — voľná (30x365x190)	2 ks	0434915005505
24	Tesniaca šnúra dverí 10 mm	2500 mm	0040300100005

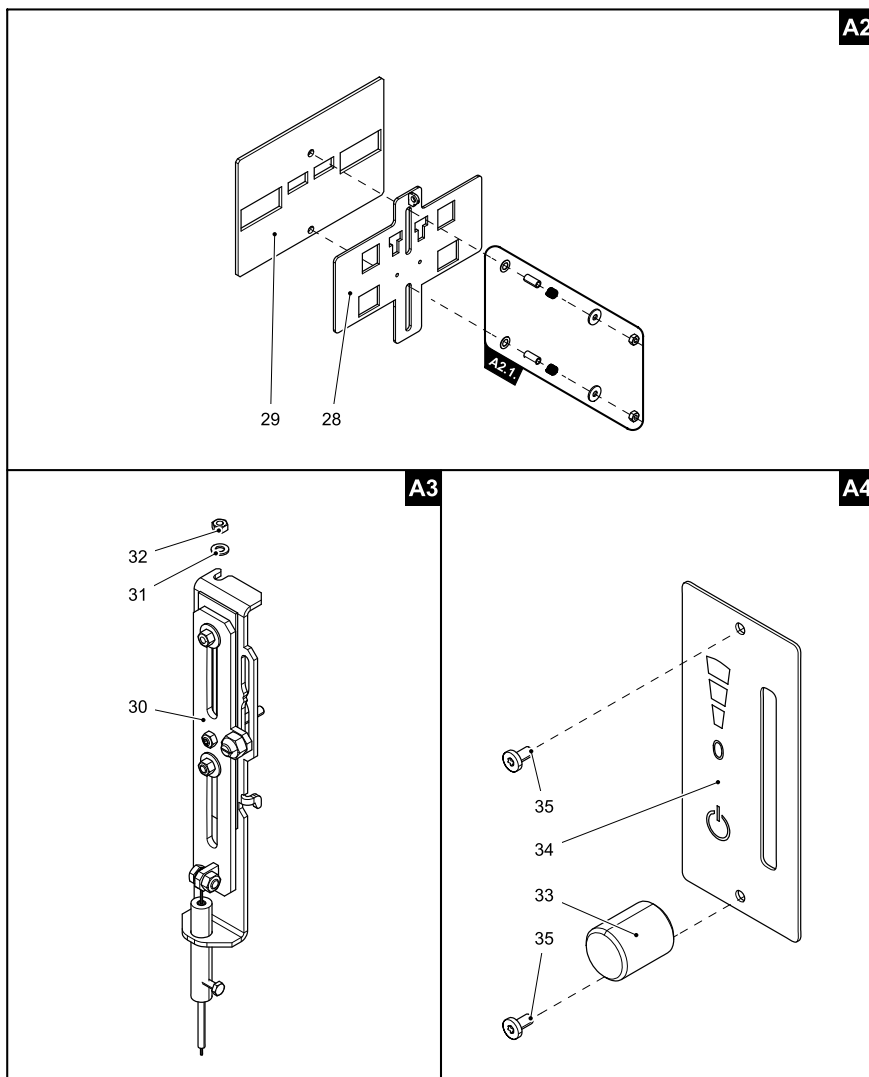
5.2. Detail A1



Pozícia	Názov	Množstvo	Číslo tovaru
Detail A1			

A1.1.	Pákový uzáver dvierok kúreniska (komplet)	1 ks	0429415005318
A1.2.	Spojovací materiál kľučky — komplet	1 ks	0434615505002
A1.3.	Ťahadlo zavierania/čierna — súprava	1 ks	0434615005321
A1.3.	Ťahadlo zavierania/antracit — súprava	1 ks	0434615006321
A1.4.	Držiak skla — komplet/čierna	1 ks	0434615005330
A1.4.	Držiak skla — komplet/antracit	1 ks	0434615006330
A1.5.	Žalúzie/strieborná — komplet	1 ks	0434515005315
25	Dvierka kúreniska (zváraný diel)/čierna	1 ks	0435015005200
25	Dvierka kúreniska (zváraný diel)/antracit	1 ks	0435015006200
26	Tesniaca šnúra skla — súprava (10 mm, 8x2 mm)	1 ks	0435015105300
27	Žiaruvzdorné sklo (345x455)	1 ks	0434515005304

5.3. Detail A2, A3, A4



Pozícia	Názov	Množstvo	Číslo tovaru
Detail A2			
A2.1.	Spojovací materiál posúvača — komplet	1 ks	0434915115027
28	Posúvač /čierna	1 ks	0435016005027
28	Posúvač/antracit	1 ks	0435016006027
29	Tesnenie posúvača	1 ks	0434515005052
Pozícia	Názov	Množstvo	Číslo tovaru
Detail A3			
30	Ovládanie/easycontrol	1 sk	0434515005060
31	Podložka 5,3 DIN 125A	1 ks	0033050530006
32	Matica M5 DIN 980V	1 ks	0032070500005
Pozícia	Názov	Množstvo	Číslo tovaru
Detail A4			
33	Regulátor	1 ks	0420915005625
34	Štítok regulátora	1 ks	0429415005171
35	Skrutka M3x10 BN 9524	2 ks	0030400300105

