

HAAS  
+  
SOHN

**Dale**

---

**Technická dokumentácia**  
Krbové kachle

**SK**

**0434717001401a**

# Úvod

## Srdečne ďakujeme za kúpu nášho výrobku!

Popis pece vás podrobne oboznámi s konštrukciou, technickou špecifikáciou a obsluhou ohrievača. Odporúčame oboznámiť sa pozorne s týmito údajmi. Vyvarujete sa tak prípadných chýb pri vlastnej montáži a obsluhu.

**Podrobné** podmienky inštalácie a obsluhy nájdete vo Všeobecnom návode na obsluhu (súčasť dodávky).

## Poznámky v texte

SK



Najdôležitejšie sú poznámky označené ako **VAROVANIE**. Poznámky s nadpisom **VAROVANIE** vás upozorňujú na **vážne nebezpečenstvo poškodenia pece či poranenia**.



Poznámka s nadpisom **Upozornenie** vás upozorňuje na možné poškodenie vašej pece.



Poznámka s nadpisom **Dôležité** vás upozorňuje na informácie dôležité pre prevádzku vašej pece.



Poznámka ako taká vás upozorňuje úplne všeobecne na informácie dôležité pre prevádzku vašej pece.

# Obsah

<b>1. Technické údaje</b> .....	1
1.1. Vhodné palivá, množstvo pre priloženie.....	1
<b>2. Technický popis</b> .....	2
<b>3. Zoznam náhradných dielov</b> .....	3
3.1. Celkový rozstrel modelu .....	3
3.2. Detail A1 .....	5
<b>4. Easy control</b> .....	6
<b>5. Záměna dymového hrdla</b> .....	7
<b>6. Záměna prívodu vzduchu</b> .....	8



# 1. Technické údaje

	Drevené polená
Dosiahnutý tepelný výkon (100 %)	8,2 kW
Menovitý tepelný výkon	8 kW
Energetická účinnosť	80,1 %
Priemerná koncentrácia CO pri 13% O <sub>2</sub>	977 mg/Nm <sup>3</sup>
Priemerná koncentrácia prachu pri 13% O <sub>2</sub>	22,5 mg/Nm <sup>3</sup>
Priemerná koncentrácia NOx pri 13% O <sub>2</sub>	98 mg/Nm <sup>3</sup>
Priemerná koncentrácia OGC pri 13% O <sub>2</sub>	61 mg/Nm <sup>3</sup>
Priemerná koncentrácia CO pri 0% O <sub>2</sub>	661 mg/MJ
Priemerná koncentrácia prachu pri 0% O <sub>2</sub>	15,3 mg/MJ
Priemerná koncentrácia NOx pri 0% O <sub>2</sub>	66,5 mg/MJ
Priemerná koncentrácia OGC pri 0% O <sub>2</sub>	41 mg/MJ
Hmotnostný prietok suchých spalín	6,5 g/s
Priem. teplota spalín za hrdl. dymovodu	278 °C
Minimálny ťah komína v hrdle dymovodu	12 Pa

## 1.1. Vhodné palivá, množstvo pre priloženie

Palivo	Max. dávka paliva pre priloženie
Drevené polená:	2 – 3 polená (max. 2,5 kg)
Dĺžka dreva:	Max. 50 cm
Ekobrikety (DIN51731):	1 – 2 brikety (max. 2,2 kg)
Uhoľné brikety:	2 – 3 uhoľné brikety (max. 1,6 kg)

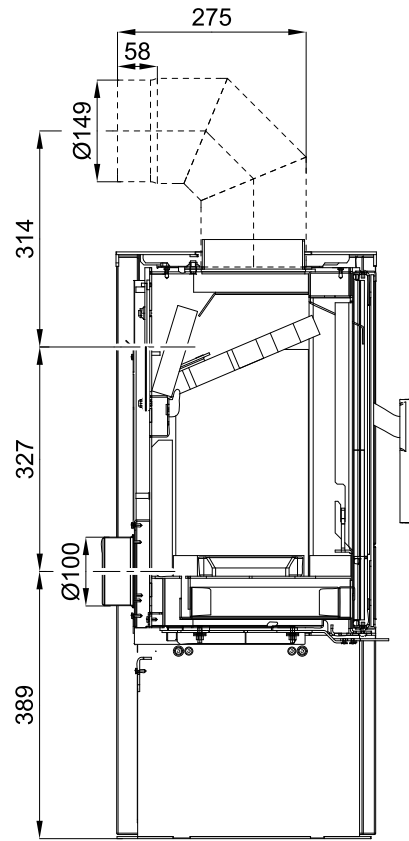
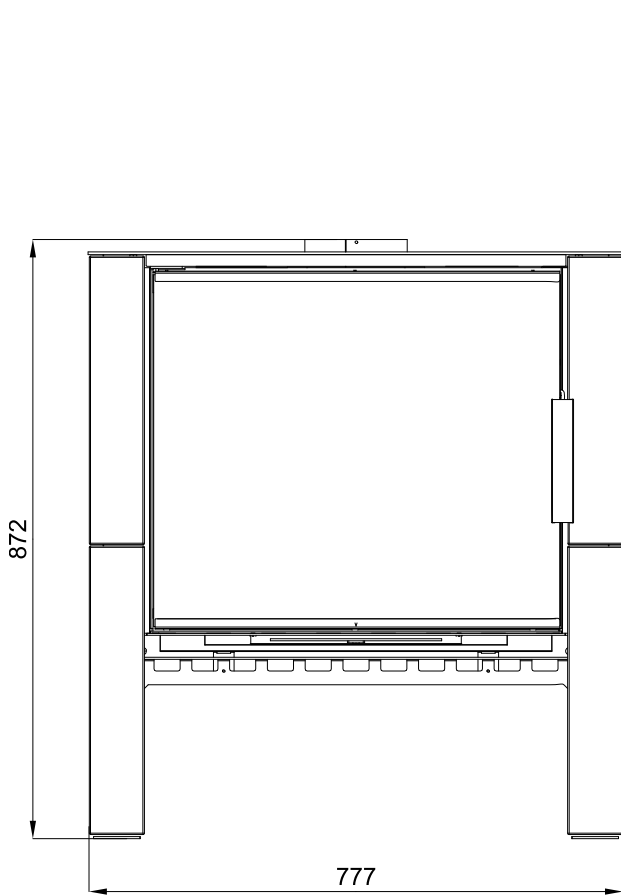


### Poznámka

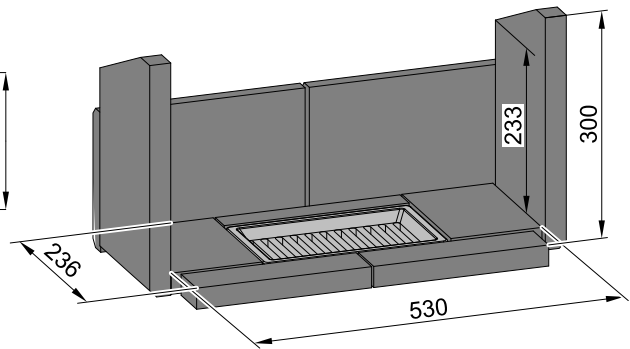
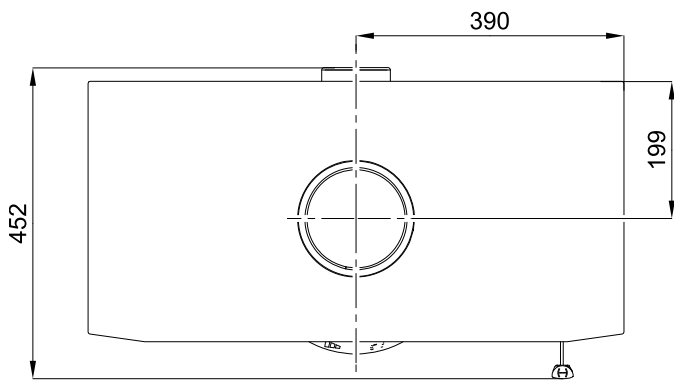
Pri kúrení používajte len drevené polená, ktoré boli skladované dva roky a majú zvyškovú vlhkosť max. 17 %.

# 2. Technický popis

Technický popis

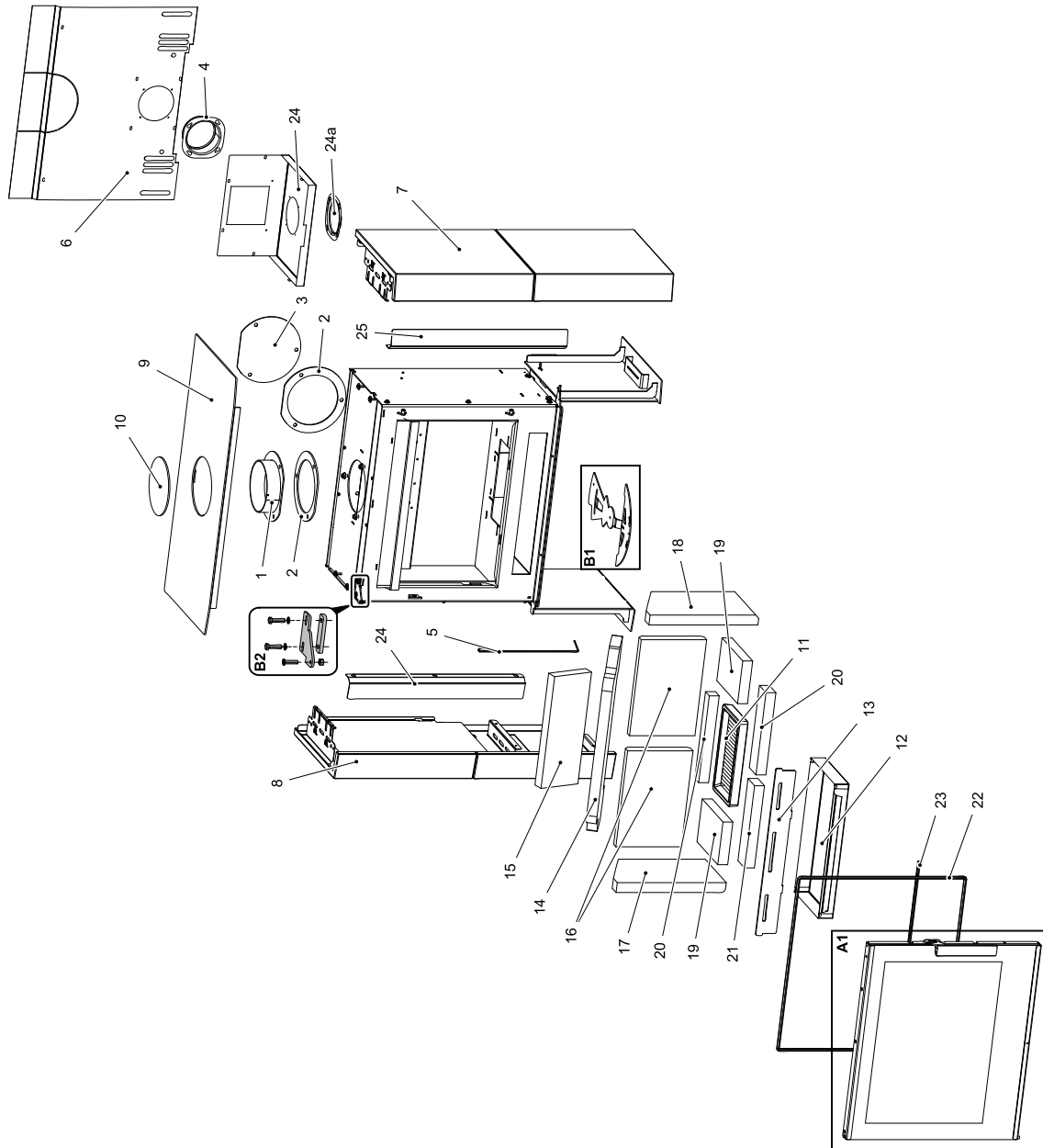


SK



# 3. Zoznam náhradných dielov

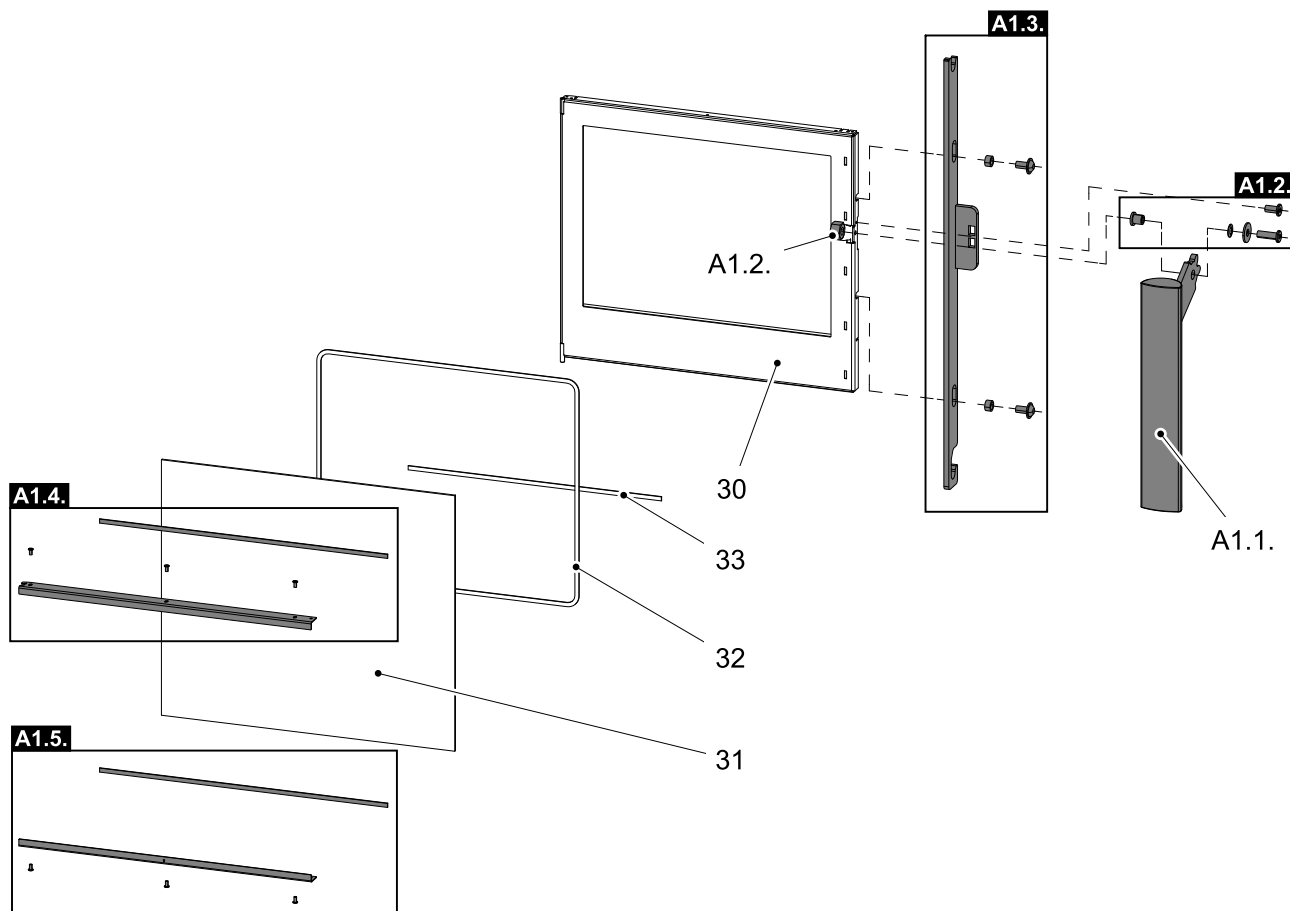
## 3.1. Celkový rozstrel modelu



Pozícia	Názov	Množstvo	Číslo tovaru
<b>Celkový rozstrel modelu</b>			
<b>A1</b>	Dvierka kúreniska (komplet)/čierna	1 ks	0434715015300
<b>B1</b>	Easycontrol — set	1 ks	0434715566023
<b>1</b>	Hrdlo dymovodu/čierna	1 ks	0434215005049
<b>2</b>	Tesnenie dymovodu	2 ks	0429415005060
<b>3</b>	Záslepka dymovodu/čierna	1 ks	0429415005048
<b>4</b>	Externý prívod vzduchu (Ø100)	1 ks	0088500050008
<b>5</b>	Pružina dverí	1 ks	0434715005316
<b>6</b>	Kryt zadný/čierna	1 ks	0434715506040
<b>7</b>	Obklad bočný pravý/antracit-metalická kachle	1 ks	0434717005100
<b>8</b>	Obklad bočný ľavý/antracit-metalická kachle	1 ks	0434717005110
<b>9</b>	Veko/čierna	1 ks	0434717005800
<b>10</b>	Záslepka horná/čierna	1 ks	0434715105023
<b>11</b>	Rošt/čierna	1 ks	0020100130005
<b>12</b>	Popolník	1 ks	0434715005700
<b>13</b>	Zábrana/čierna	1 ks	0434715015013
<b>14</b>	Clona voľná (560x240x30)	1 ks	0434715005510
<b>15</b>	Clona voľná — zadná (340x130x30)	1 ks	0434715005507
<b>16</b>	Tehla 198x292x30	2 ks	0434715005501
<b>17</b>	Tehla 330x193x30	1 ks	0434715005503
<b>18</b>	Tehla 330x193x30	1 ks	0434715005509
<b>19</b>	Tehla 130x190x30	2 ks	0434715005504
<b>20</b>	Tehla 264x35x30	1 ks	0434715005505
<b>21</b>	Tehla 250x60x30	2 ks	0434715005506
<b>22</b>	Tesniaca šnúra dverí 12 mm	2050 mm	0040012120005
<b>23</b>	Tesniaca šnúra dverí 12 mm	510 mm	0040012120005
<b>24</b>	Kryt posúvača	1 ks	0434715505028
<b>24a</b>	Záslepka prívodu vzduchu	1 ks	0088500070005
<b>25</b>	Kryt bočný/čierna	2 ks	0434717005001



### 3.2. Detail A1



Pozícia	Názov	Množstvo	Číslo tovaru
<b>Detail A1</b>			
<b>A1.1.</b>	Pákový uzáver dvierok kúreniska (komplet)	1 ks	0434715005320
<b>A1.2.</b>	Spojovací materiál kľučky — komplet	1 ks	0434715005012
<b>A1.3.</b>	Ťahadlo zatvárania — set/čierna	1 ks	0434715006325
<b>A1.4.</b>	Držiak skla vrchný — set/čierna	1 ks	0434715006311
<b>A1.5.</b>	Držiak skla spodný — set/čierna	1 ks	0434715006310
<b>26</b>	Dvierka kúreniska (zváraný diel)/čierna	1 ks	0434715006200
<b>27</b>	Žiaruvzdorné sklo (512x591)	1 ks	0434715005301
<b>28</b>	Tesniaca šnúra skla 6 mm	1950 mm	0040406000006
<b>29</b>	Tesniaca šnúra skla 6 mm	510 mm	0040406000006

# 4. Easy control

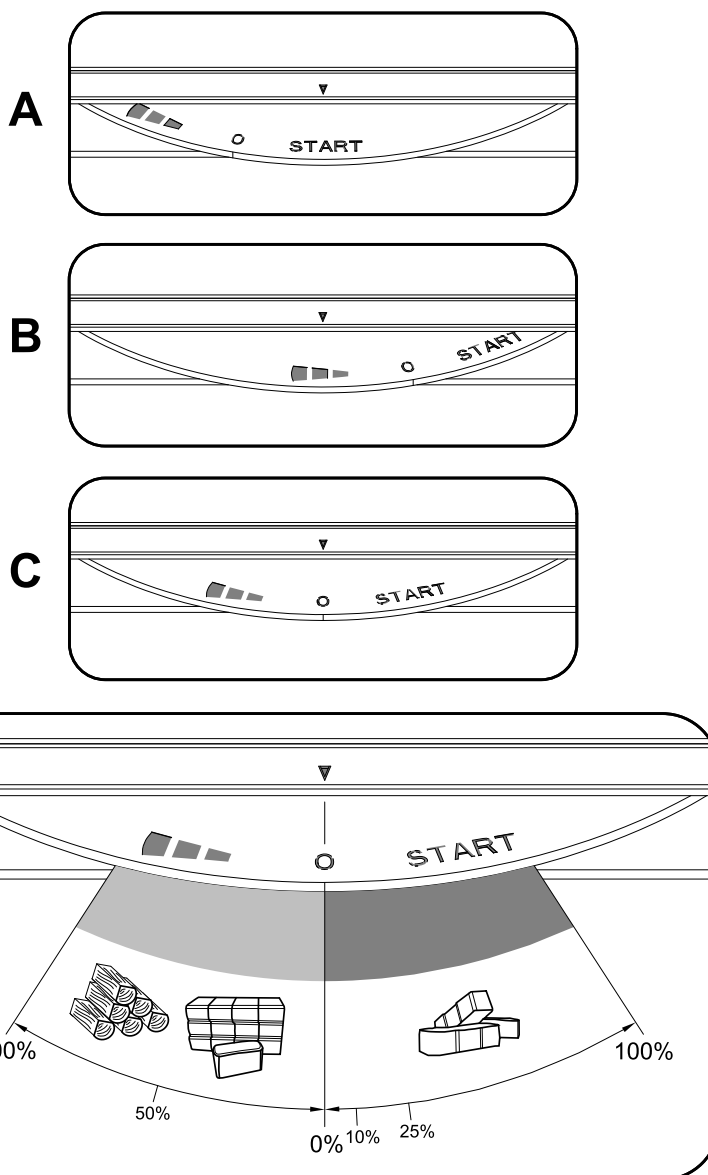
Ovládanie všetkých troch prívodov vzduchu – primárneho, sekundárneho, terciárneho – iba pomocou jedného regulátora.

1. Regulátor je v pozícii určenej na rozkúrenie (obr. A). Sú otvorené všetky tri prívody vzduchu (primárny, sekundárny, terciárny).
2. Nastavenie regulátora Easy control v režime kúrenia (obr. B).
3. Regulátor je v pozícii určenej na uzatvorenie prívodov vzduchu (obr. C). Žiadny prívod nie je otvorený (primárny, sekundárny, terciárny). Táto pozícia sa používa iba v prípade, keď sú kachle mimo prevádzky, po ukončení procesu kúrenia.

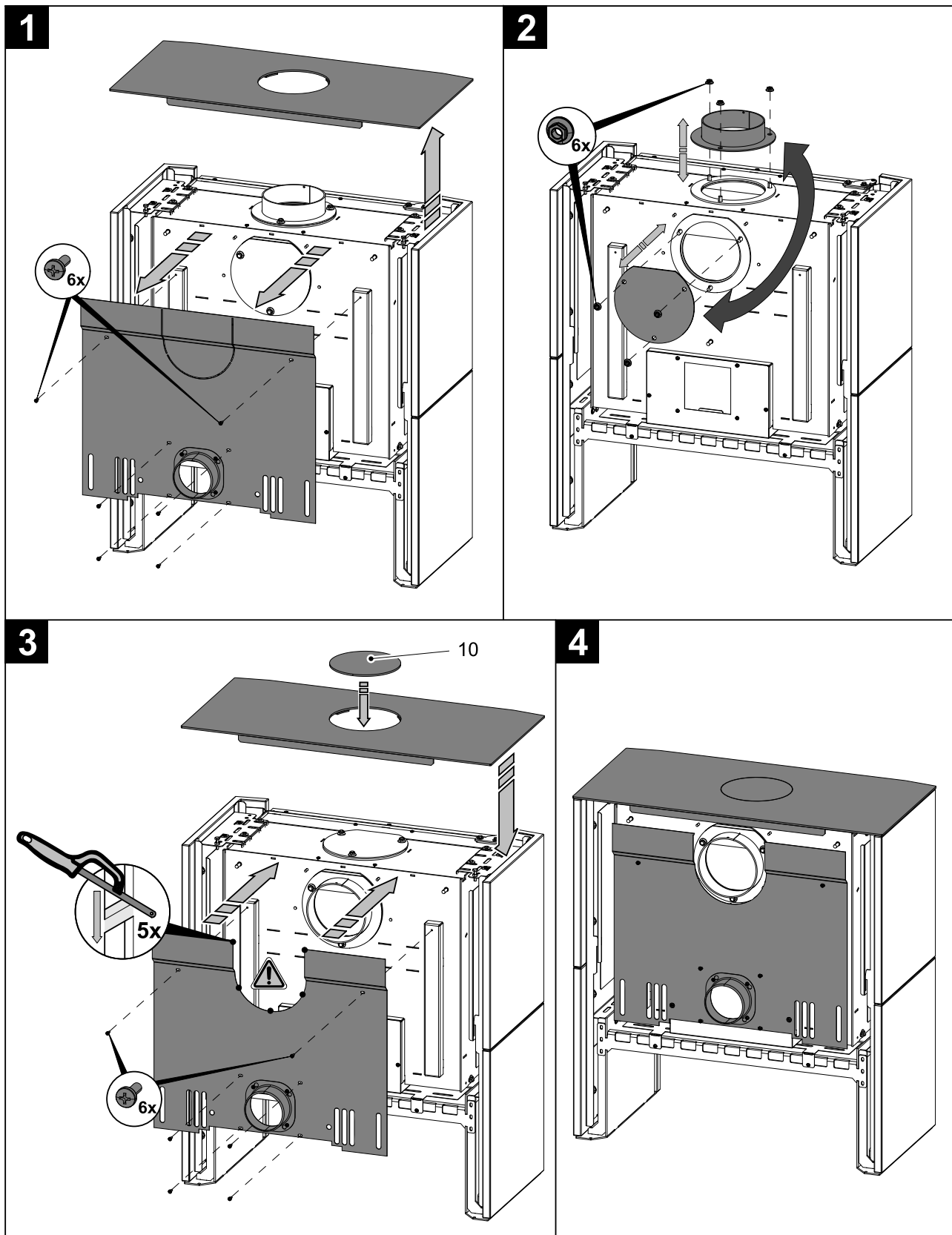


## VÝSTRAHA

Počas procesu kúrenia nesmie dôjsť k uzatvoreniu prívodov vzduchu (obr. C)! V krajnom prípade môže dôjsť i k explózií v kachliach a následnému roztriešaniu skla, rozmetaniu uhlíkov po miestnosti a k vzniku požiaru.



# 5. Záměna dymového hrdla

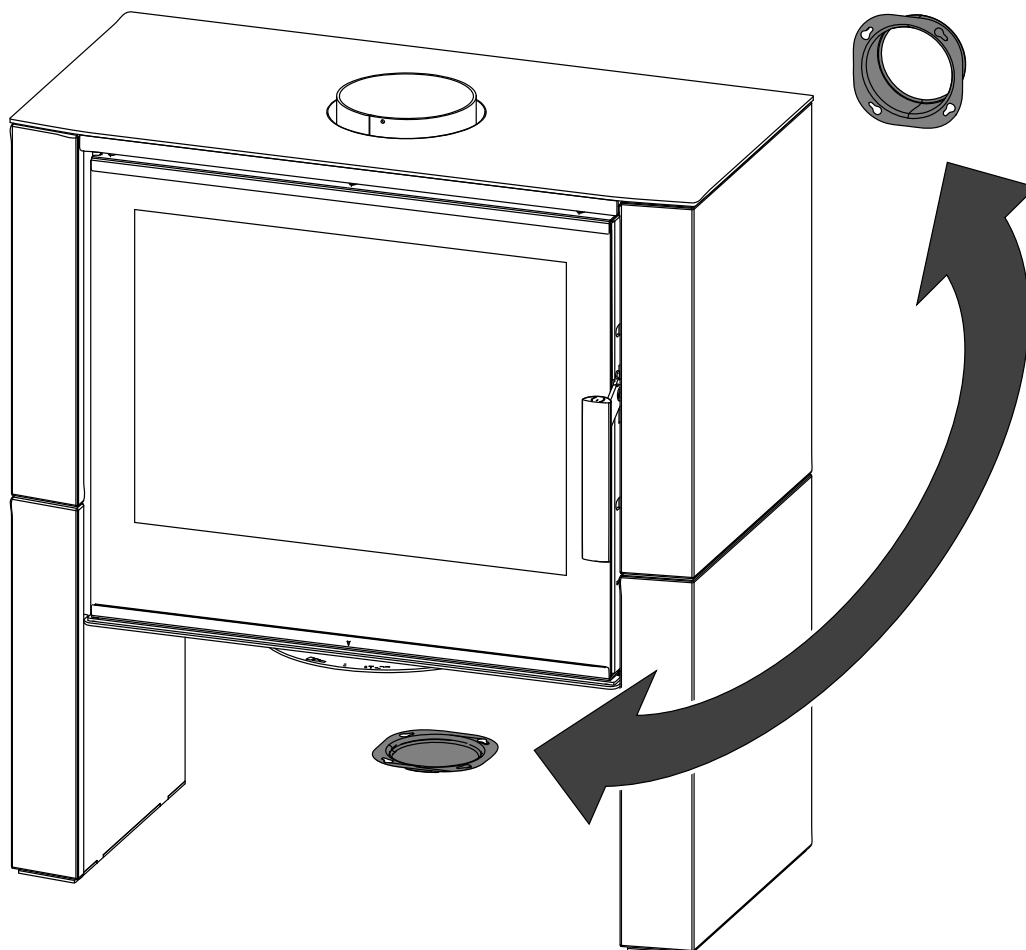
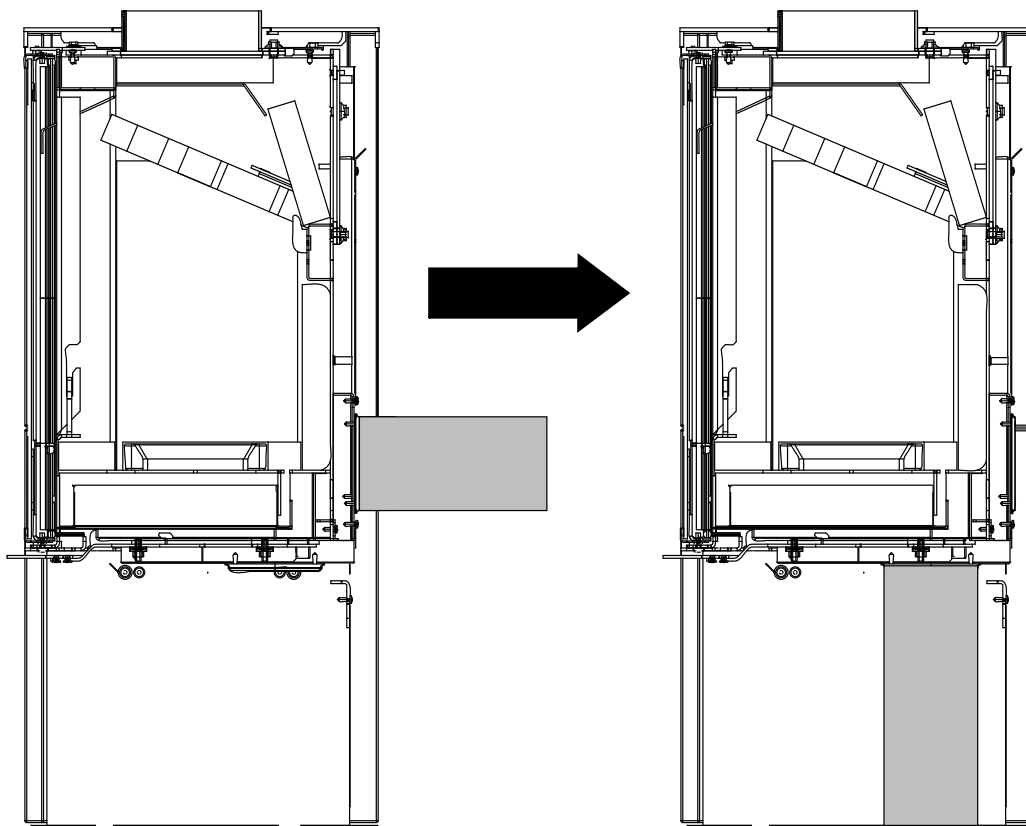


Záměna dymového hrdla

SK

# 6. Záměna prívodu vzduchu

Záměna prívodu vzduchu



SK





