

HAAS
+
SOHN

Jonsbo

Technická dokumentácia
Krbové kachle

SK

0434716001401a

Úvod

Srdečne ďakujeme za kúpu nášho výrobku!

Popis pece vás podrobne oboznámi s konštrukciou, technickou špecifikáciou a obsluhou ohrievača. Odporúčame oboznámiť sa pozorne s týmito údajmi. Vyvarujete sa tak prípadných chýb pri vlastnej montáži a obsluhu.

Podrobné podmienky inštalácie a obsluhy nájdete vo Všeobecnom návode na obsluhu (súčasť dodávky).

Poznámky v texte

SK



Najdôležitejšie sú poznámky označené ako **VAROVANIE**. Poznámky s nadpisom **VAROVANIE** vás upozorňujú na **vážne nebezpečenstvo poškodenia pece či poranenia**.



Poznámka s nadpisom **Upozornenie** vás upozorňuje na možné poškodenie vašej pece.



Poznámka s nadpisom **Dôležité** vás upozorňuje na informácie dôležité pre prevádzku vašej pece.



Poznámka ako taká vás upozorňuje úplne všeobecne na informácie dôležité pre prevádzku vašej pece.

Obsah

1. Technické údaje	1
1.1. Vhodné palivá, množstvo pre priloženie.....	1
2. Technický popis	2
2.1. Variant keramika	2
2.2. Variant kameň.....	3
3. Zoznam náhradných dielov	4
3.1. Celkový rozstrel modelu (variant keramika).....	4
3.2. Rozstrel modelu (variant kameň)	5
3.3. Detail A1	6
4. Easy control	8
5. Záměna dymového hrdla	9
5.1. Variant keramika	9
5.2. Variant kameň.....	10

1. Technické údaje

	Drevené polená
Dosiahnutý tepelný výkon (100 %)	8,2 kW
Menovitý tepelný výkon	8 kW
Energetická účinnosť	80,1 %
Priemerná koncentrácia CO pri 13% O ₂	977 mg/Nm ³
Priemerná koncentrácia prachu pri 13% O ₂	22,5 mg/Nm ³
Priemerná koncentrácia NOx pri 13% O ₂	98 mg/Nm ³
Priemerná koncentrácia OGC pri 13% O ₂	61 mg/Nm ³
Priemerná koncentrácia CO pri 0% O ₂	661 mg/MJ
Priemerná koncentrácia prachu pri 0% O ₂	15,3 mg/MJ
Priemerná koncentrácia NOx pri 0% O ₂	66,5 mg/MJ
Priemerná koncentrácia OGC pri 0% O ₂	41 mg/MJ
Hmotnostný prietok suchých spalín	6,5 g/s
Priem. teplota spalín za hrdl. dymovodu	278 °C
Minimálny ťah komína v hrdle dymovodu	12 Pa

1.1. Vhodné palivá, množstvo pre priloženie

Palivo	Max. dávka paliva pre priloženie
Drevené polená:	2 – 3 polená (max. 2,5 kg)
Dĺžka dreva:	Max. 50 cm
Ekobrikety (DIN51731):	1 – 2 brikety (max. 2,2 kg)
Uhoľné brikety:	2 – 3 uhoľné brikety (max. 1,6 kg)



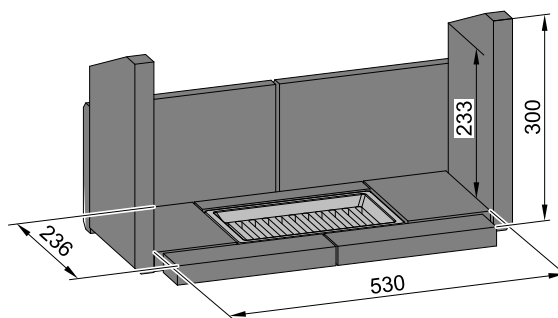
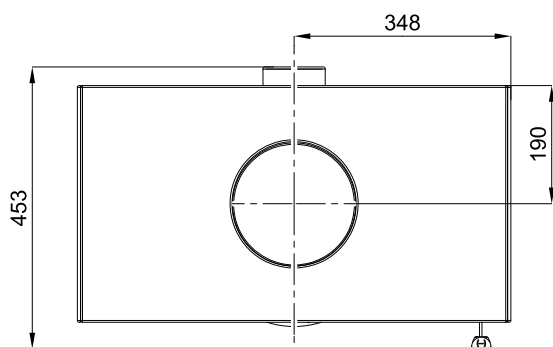
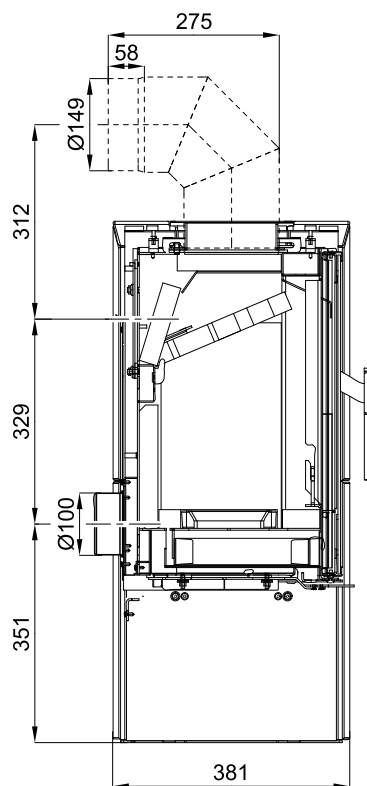
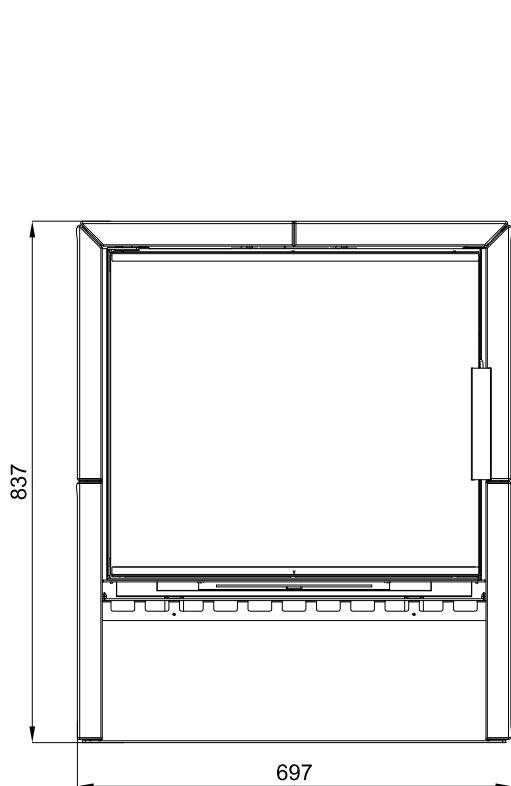
Poznámka

Pri kúrení používajte len drevené polená, ktoré boli skladované dva roky a majú zvyškovú vlhkosť max. 17 %.

2. Technický popis

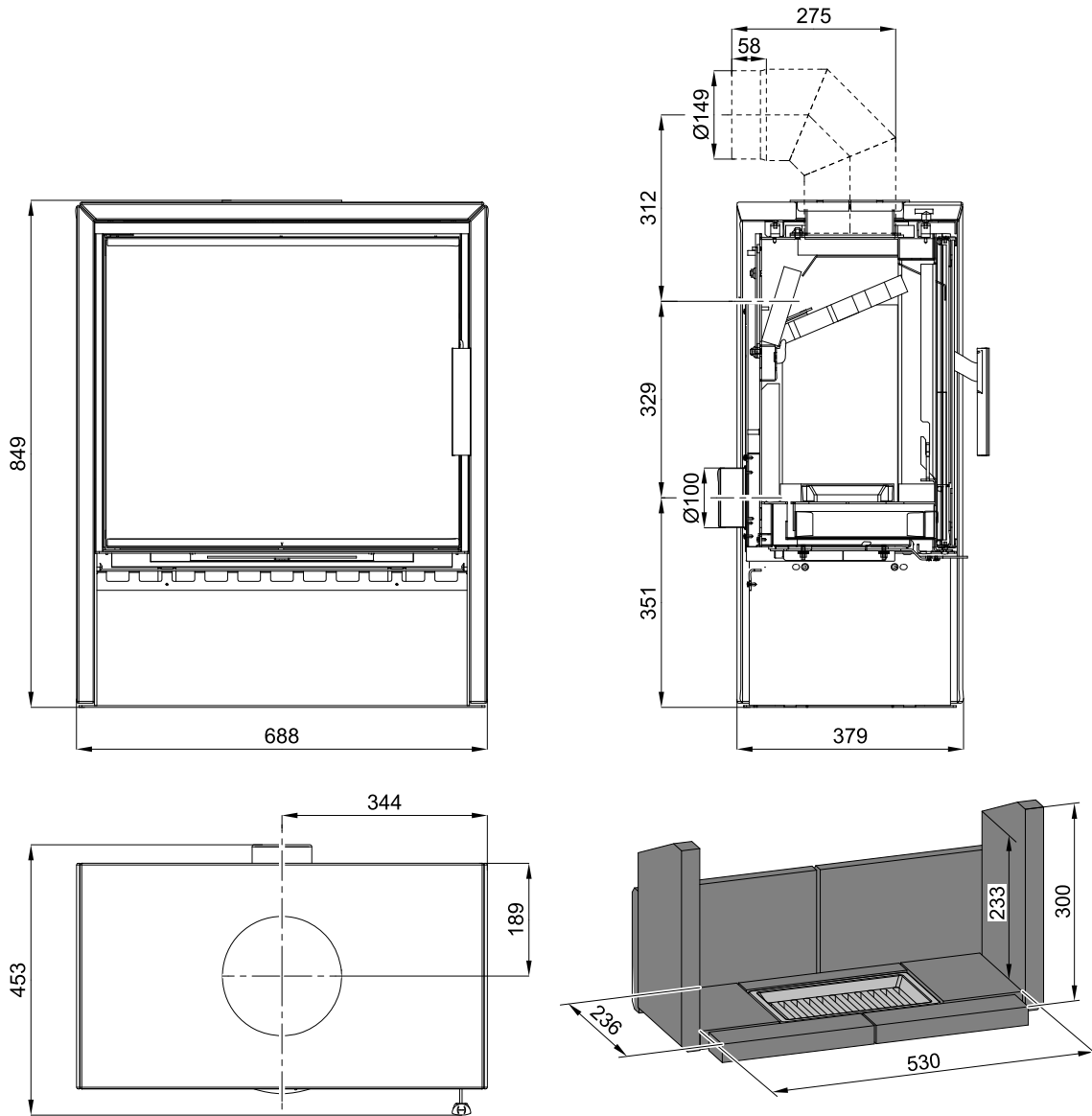
2.1. Variant keramika

Technický popis



SK

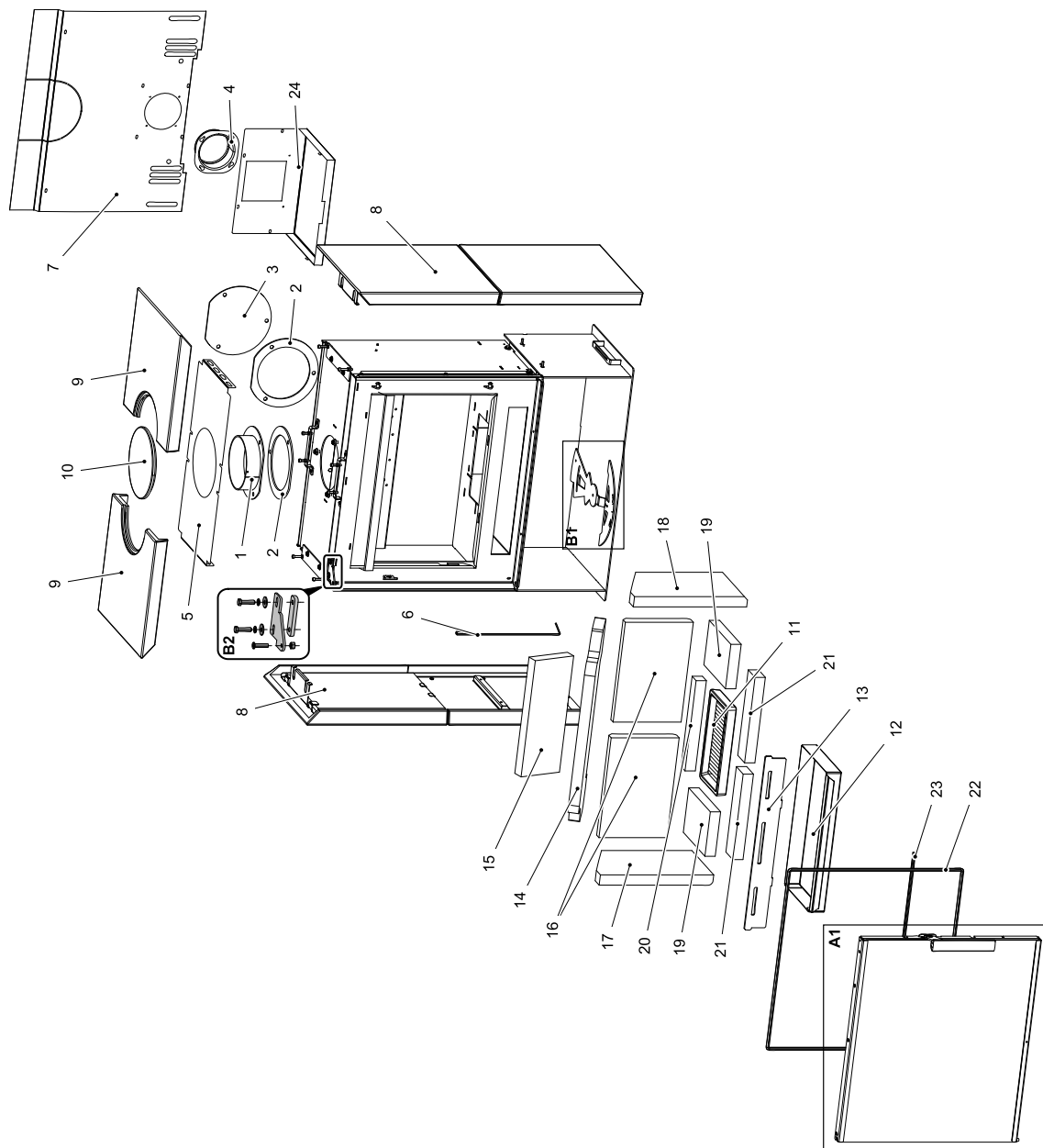
2.2. Variant kameň



3. Zoznam náhradných dielov

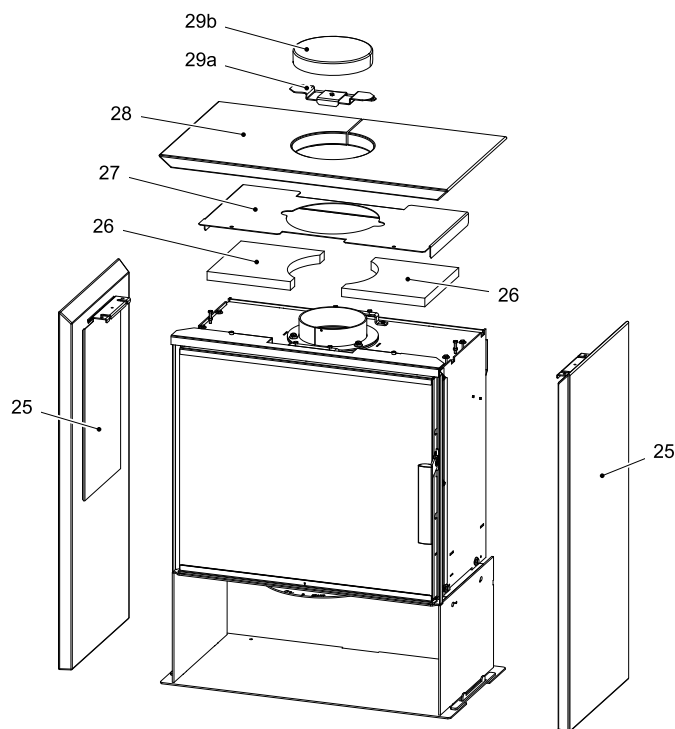
3.1. Celkový rozstrel modelu (variant keramika)

Zoznam náhradných dielov



SK

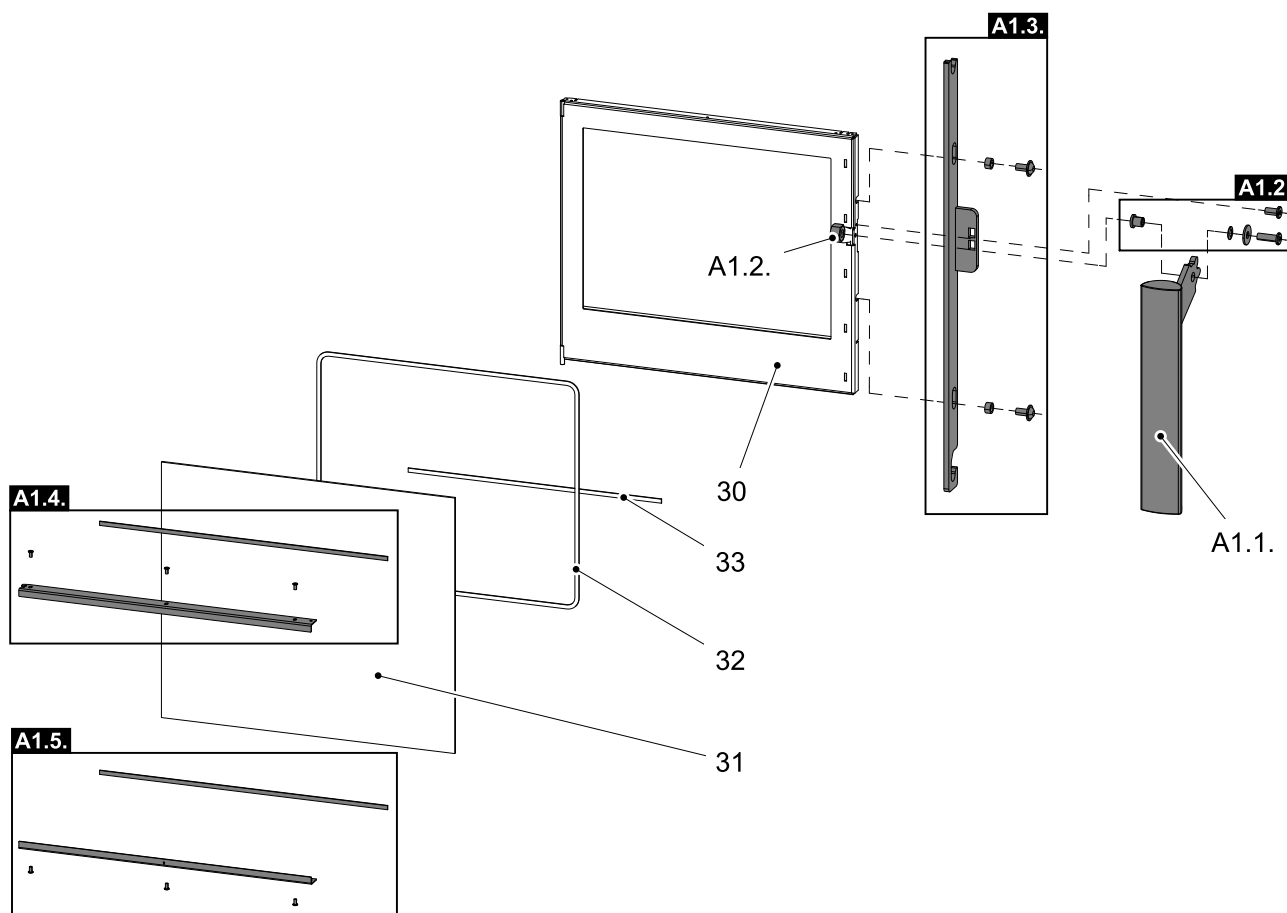
3.2. Rozstrel modelu (variant kameň)



Pozícia	Názov	Množstvo	Číslo tovaru
Celkový rozstrel modelu			
A1	Dvierka kúreniska (komplet)/čierna	1 ks	0434715015300
B1	Easycontrol — set	1 ks	0434715566023
1	Hrdlo dymovodu/čierna	1 ks	0434215005049
2	Tesnenie dymovodu	1 ks	0429415005060
3	Záslepka dymovodu/čierna	1 ks	0429415005048
4	Externý prívod vzduchu (Ø100)	1 ks	0088500050008
5	Vrchné tienenie	1 ks	0434715005042
6	Pružina dverí	1 ks	0434715005316
7	Kryt zadný/čierna	1 ks	0434715506040
8	Obklad bočný/slonová kosť	2 ks	0434716005100
8	Obklad bočný/sivá	2 ks	0434716015100
9	Obklad horný/slonová kosť	2 ks	0434716005103
9	Obklad horný/sivá	2 ks	0434716015103
10	Záslepka horná/slonová kosť (zvláštne príslušenstvo)	1 ks	0434715035009
10	Záslepka horná/sivá (zvláštne príslušenstvo)	1 ks	0434716005009
11	Rošt/čierna	1 ks	0020100130005
12	Popolník	1 ks	0434715005700
13	Zábrana/čierna	1 ks	0434715015013
14	Clona voľná (560x240x30)	1 ks	0434715005510
15	Clona voľná — zadná (340x130x30)	1 ks	0434715005507
16	Tehla 198x292x30	2 ks	0434715005501
17	Tehla 330x193x30	1 ks	0434715005503
18	Tehla 330x193x30	1 ks	0434715005509
19	Tehla 130x190x30	2 ks	0434715005504
20	Tehla 264x35x30	1 ks	0434715005505
21	Tehla 250x60x30	2 ks	0434715005506

22	Tesniaca šnúra dverí 12 mm	2050 mm	0040012120005
23	Tesniaca šnúra dverí 12 mm	510 mm	0040012120005
24	Kryt posúvača	1 ks	0434715505027
25	Obklad bočný/Speckstein	2 ks	0434716115102
25	Obklad bočný/Woodstone Prestige	2 ks	0434716105102
26	Vermicullit 20x195x215	2 ks	0434716105004
27	Vrchné tienenie	1 ks	0434716105003
28	Obklad horný/Speckstein	1 ks	0434716115101
28	Obklad horný/Woodstone Prestige	1 ks	0434716105101
29a+29b	Záslepka veka/Speckstein (zvláštne príslušenstvo)	1 ks	0434716111110
29a+29b	Záslepka veka/Woodstone Prestige (zvláštne príslušenstvo)	1 ks	0434716101110

3.3. Detail A1



Pozícia	Názov	Množstvo	Číslo tovaru
Detail A1			
A1.1.	Pákový uzáver dvierok kúreniska (komplet)	1 ks	0434715005320
A1.2.	Spojovací materiál kľučky — komplet	1 ks	0434715005012
A1.3.	Ťahadlo zatvárania — set/čierna	1 ks	0434715006325
A1.4.	Držiak skla vrchný — set/čierna	1 ks	0434715006311
A1.5.	Držiak skla spodný — set/čierna	1 ks	0434715006310

30	Dvierka kúreniska (zváraný diel)/čierna	1 ks	0434715006200
31	Žiaruvzdorné sklo (512x591)	1 ks	0434715005301
32	Tesniaca šnúra skla 6 mm	1950 mm	0040406000006
33	Tesniaca šnúra skla 6 mm	510 mm	0040406000006

4. Easy control

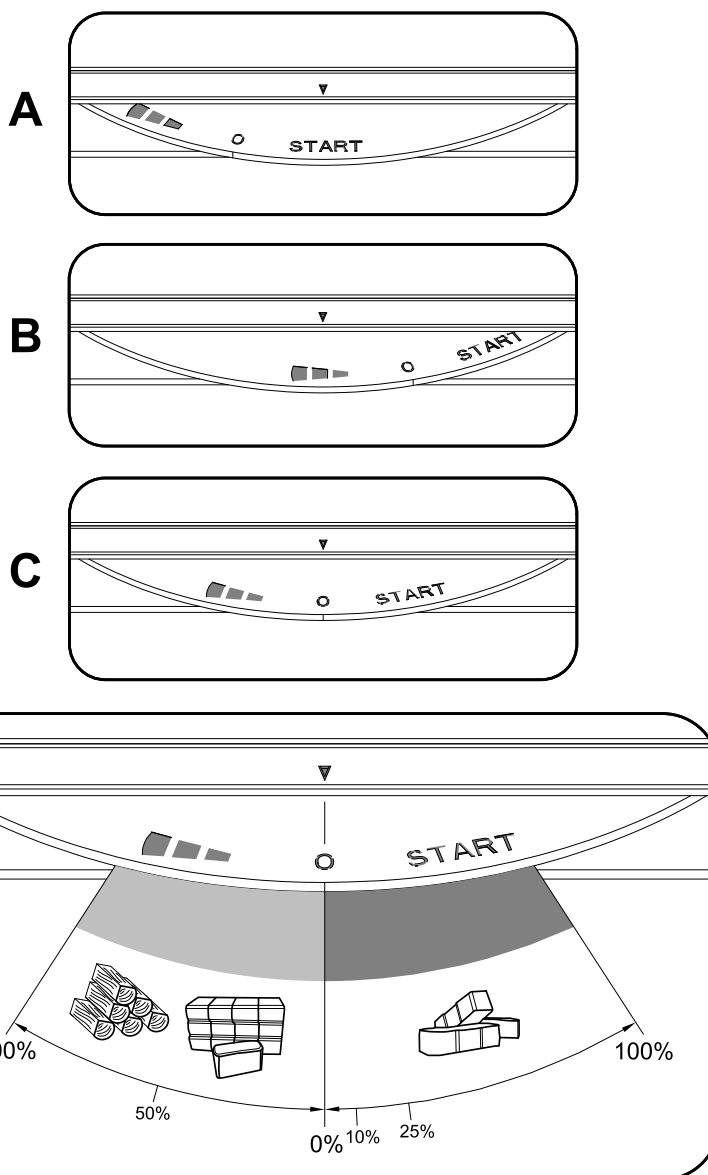
Ovládanie všetkých troch prívodov vzduchu – primárneho, sekundárneho, terciárneho – iba pomocou jedného regulátora.

1. Regulátor je v pozícii určenej na rozkúrenie (obr. A). Sú otvorené všetky tri prívody vzduchu (primárny, sekundárny, terciárny).
2. Nastavenie regulátora Easy control v režime kúrenia (obr. B).
3. Regulátor je v pozícii určenej na uzatvorenie prívodov vzduchu (obr. C). Žiadny prívod nie je otvorený (primárny, sekundárny, terciárny). Táto pozícia sa používa iba v prípade, keď sú kachle mimo prevádzky, po ukončení procesu kúrenia.



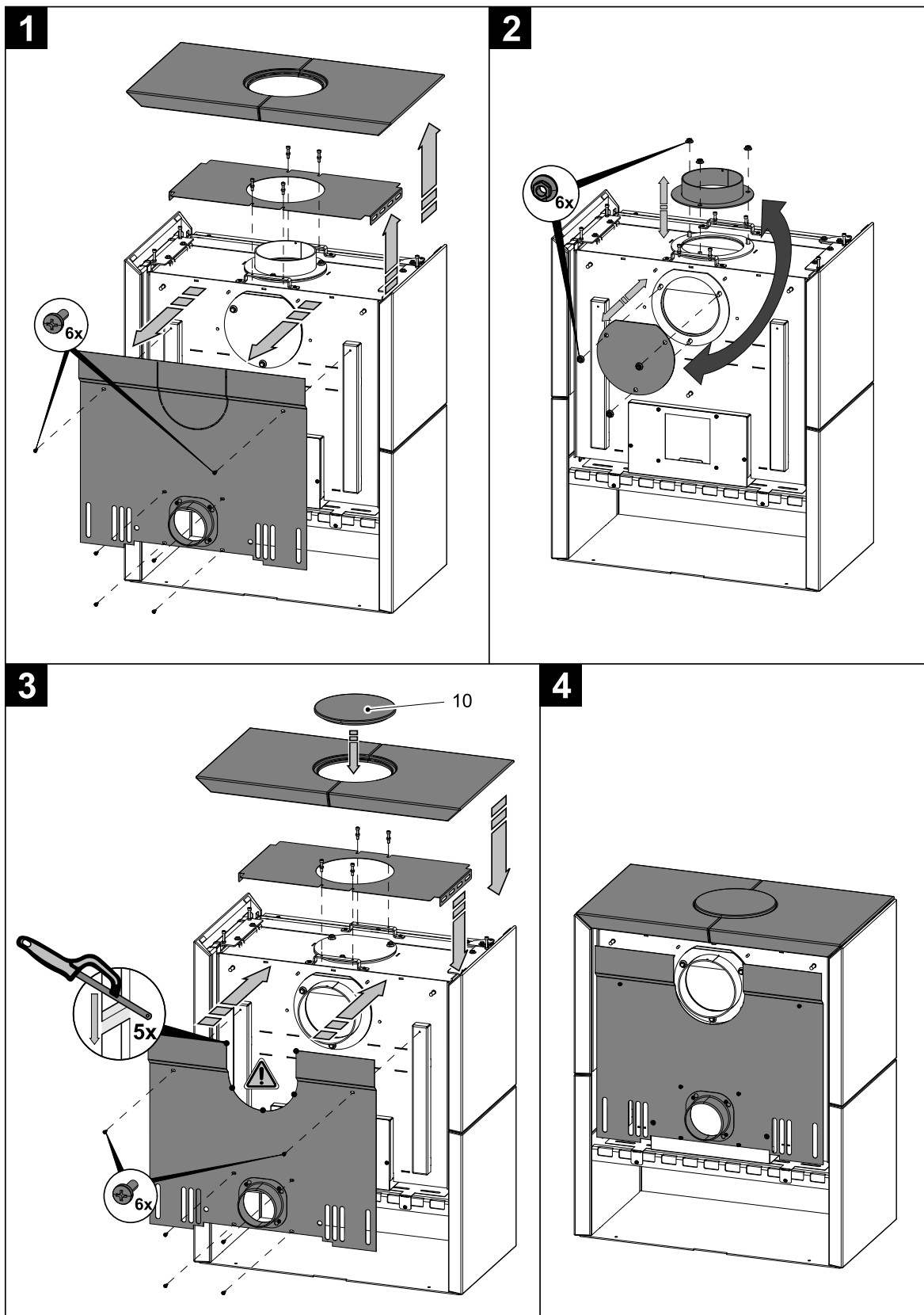
VÝSTRAHA

Počas procesu kúrenia nesmie dôjsť k uzatvoreniu prívodov vzduchu (obr. C)! V krajnom prípade môže dôjsť i k explózií v kachliach a následnému roztriešaniu skla, rozmetaniu uhlíkov po miestnosti a k vzniku požiaru.



5. Záměna dymového hrdla

5.1. Variant keramika



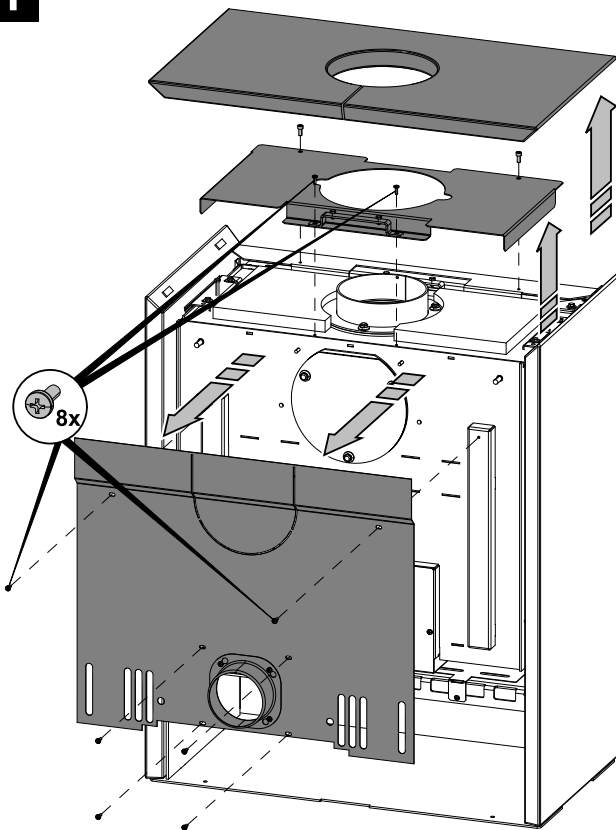
Záměna dymového hrdla

SK

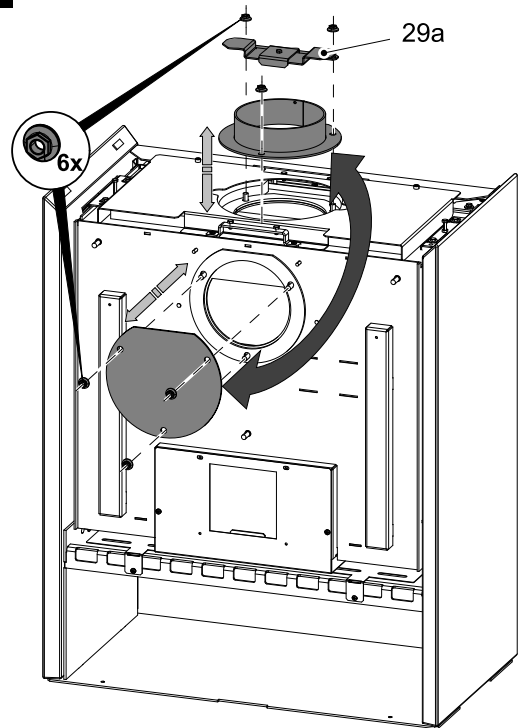
5.2. Variant kameň

Zámena dymového hrdla

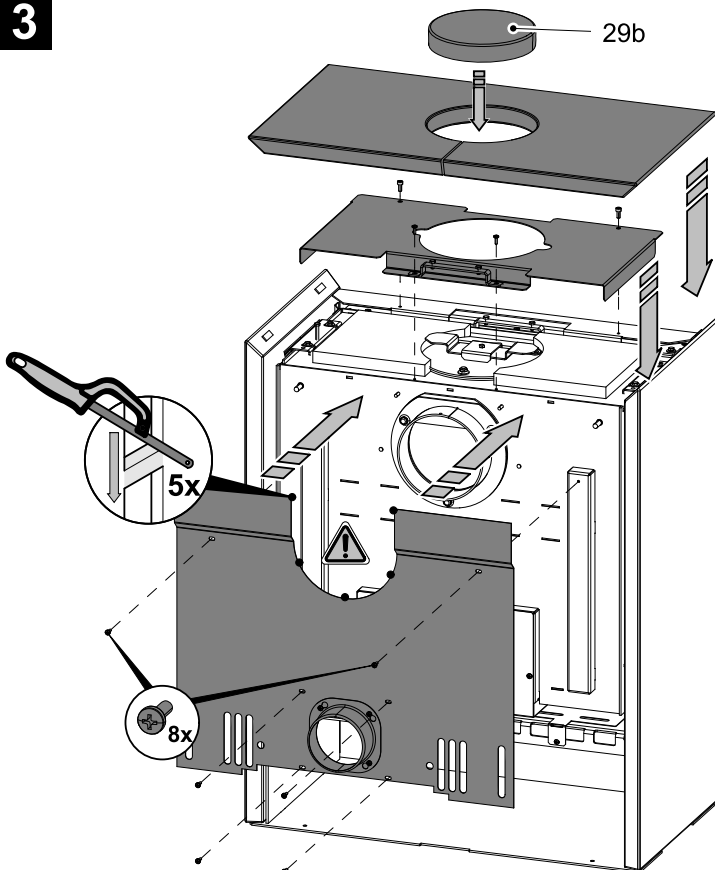
1



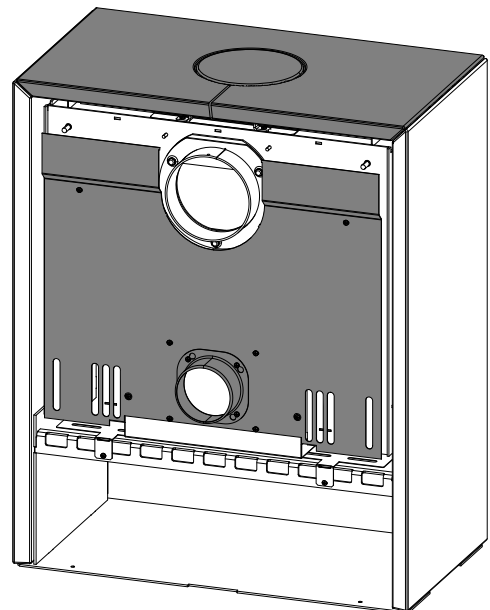
2



3



4



SK

