

HAAS
+
SOHN

Valga/Kolga/Torva/Polva

Technická dokumentácia
Krbové kachle

SK

Úvod

Srdečne ďakujeme za kúpu nášho výrobku!

Popis pece vás podrobne oboznámi s konštrukciou, technickou špecifikáciou a obsluhou ohrievača. Odporúčame oboznámiť sa pozorne s týmito údajmi. Vyvarujete sa tak prípadných chýb pri vlastnej montáži a obsluhu.

Podrobné podmienky inštalácie a obsluhy nájdete vo Všeobecnom návode na obsluhu (súčasť dodávky).

Poznámky v texte

SK



Najdôležitejšie sú poznámky označené ako **VAROVANIE**. Poznámky s nadpisom **VAROVANIE** vás upozorňujú na **vážne nebezpečenstvo poškodenia pece či poranenia**.



Poznámka s nadpisom **Upozornenie** vás upozorňuje na možné poškodenie vašej pece.



Poznámka s nadpisom **Dôležité** vás upozorňuje na informácie dôležité pre prevádzku vašej pece.



Poznámka ako taká vás upozorňuje úplne všeobecne na informácie dôležité pre prevádzku vašej pece.

Obsah

1. Technické údaje	1
1.1. Vhodné palivá, množstvo pre priloženie.....	1
2. Rozmerová schéma	2
2.1. Valga	2
2.2. Kolga	3
2.3. Torva	4
2.4. Polva	5
3. Easy control	6
4. Zoznam náhradných dielov	7
4.1. Celkový rozstrel modelu	7
4.2. Podstavca	9
4.3. Detail A1	10
5. Zámena dymového hrdla	11

1. Technické údaje

	Drevené polená	
	Menovitý výkon	Znížený výkon 50 %
Dosiahnutý tepelný výkon	8,2 kW	4,1 kW
Menovitý tepelný výkon	8 kW	
Energetická účinnosť	80,1 %	82 %
Priemerná koncentrácia CO pri 13% O ₂	977 mg/Nm ³	1097 mg/Nm ³
Priemerná koncentrácia prachu pri 13% O ₂	22,5 mg/Nm ³	28 mg/Nm ³
Priemerná koncentrácia NOx pri 13% O ₂	98 mg/Nm ³	136 mg/Nm ³
Priemerná koncentrácia OGC pri 13% O ₂	60,5 mg/Nm ³	33 mg/Nm ³
Priemerná koncentrácia CO pri 0% O ₂	661 mg/MJ	811 mg/MJ
Priemerná koncentrácia prachu pri 0% O ₂	15,3 mg/MJ	21 mg/MJ
Priemerná koncentrácia NOx pri 0% O ₂	66,5 mg/MJ	101 mg/MJ
Priemerná koncentrácia OGC pri 0% O ₂	41 mg/MJ	24 mg/MJ
Hmotnostný prietok suchých spalín	6,5 g/s	—
Priem. teplota spalín za hrdl. dymovodu	315 °C	—
Minimálny ťah komína v hrdle dymovodu	12 Pa	9 Pa

1.1. Vhodné palivá, množstvo pre priloženie

Palivo	Max. dávka paliva pre priloženie
Drevené polená:	2 – 3 polená (max. 2,5 kg)
Dĺžka dreva:	Max. 50 cm
Ekobrikety (DIN51731):	1 – 2 brikety (max. 2,2 kg)
Uhoľné brikety:	2 – 3 uhoľné brikety (max. 1,6 kg)



Poznámka

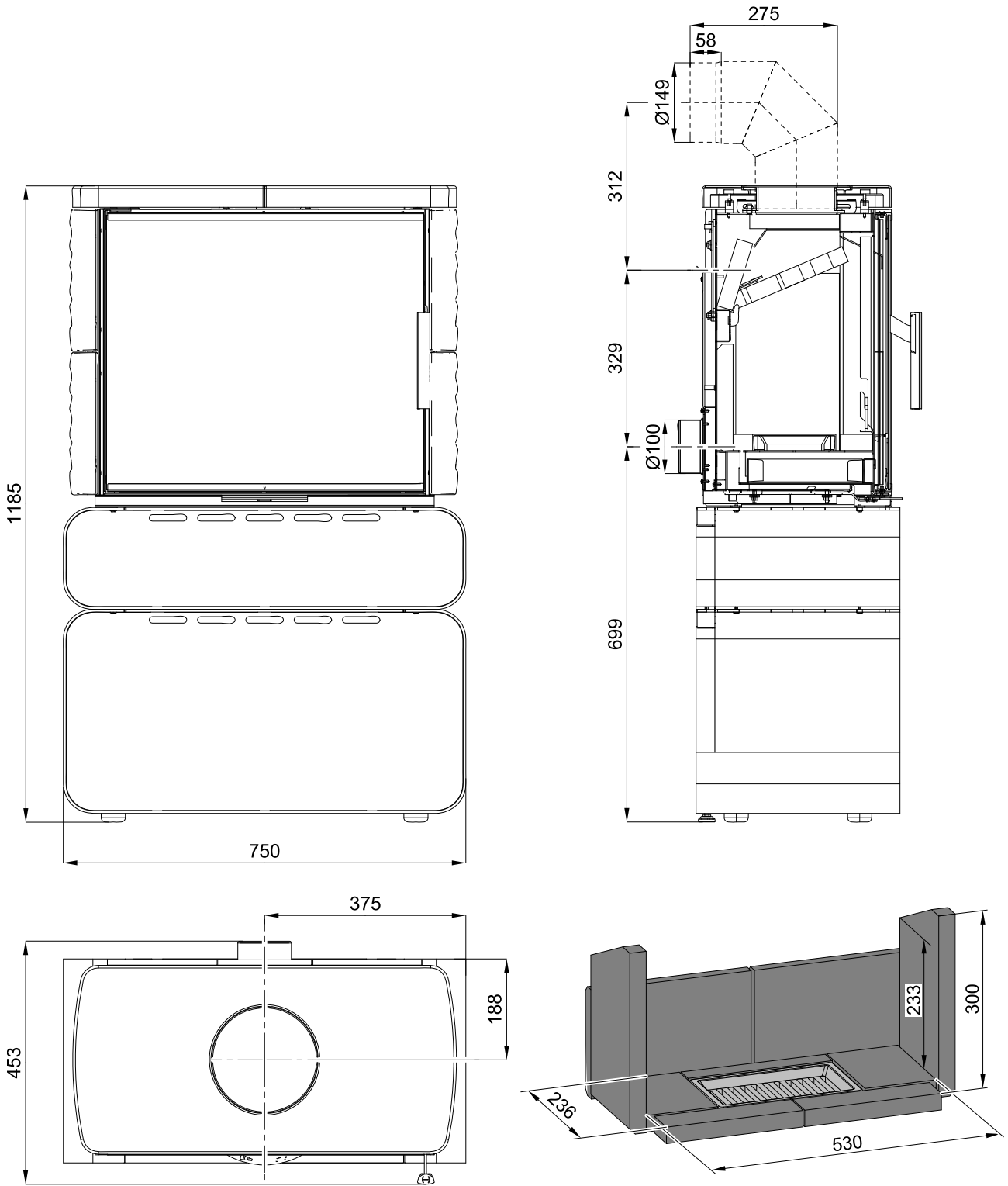
Pri kúrení používajte len drevené polená, ktoré boli skladované dva roky a majú zvyškovú vlhkosť max. 17 %.

2. Rozmerová schéma

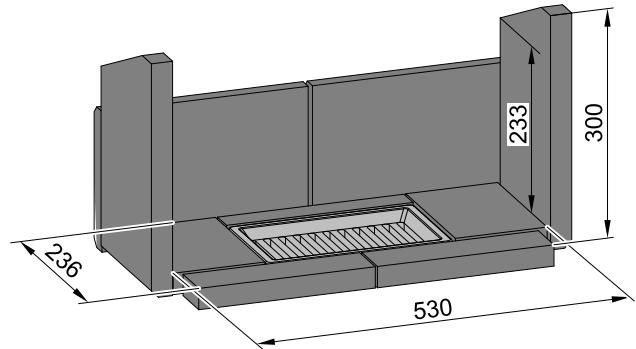
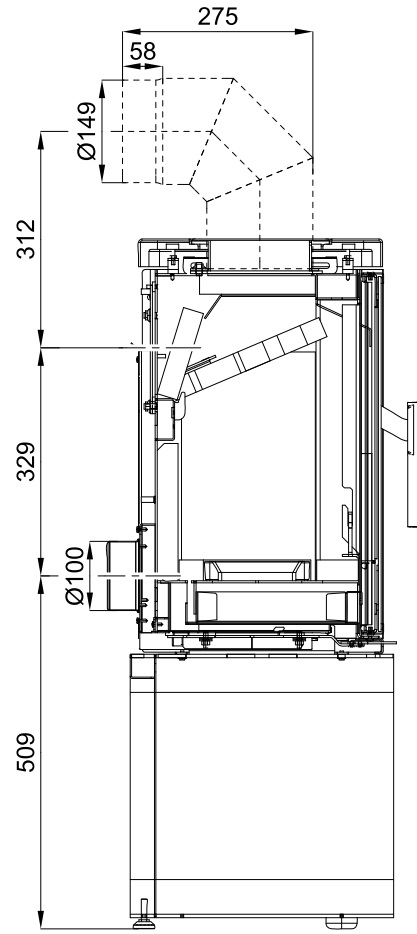
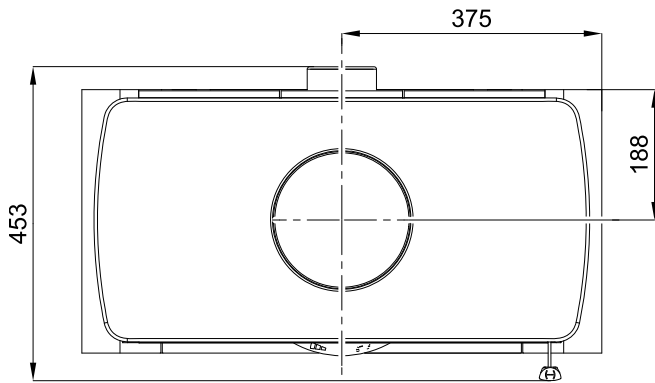
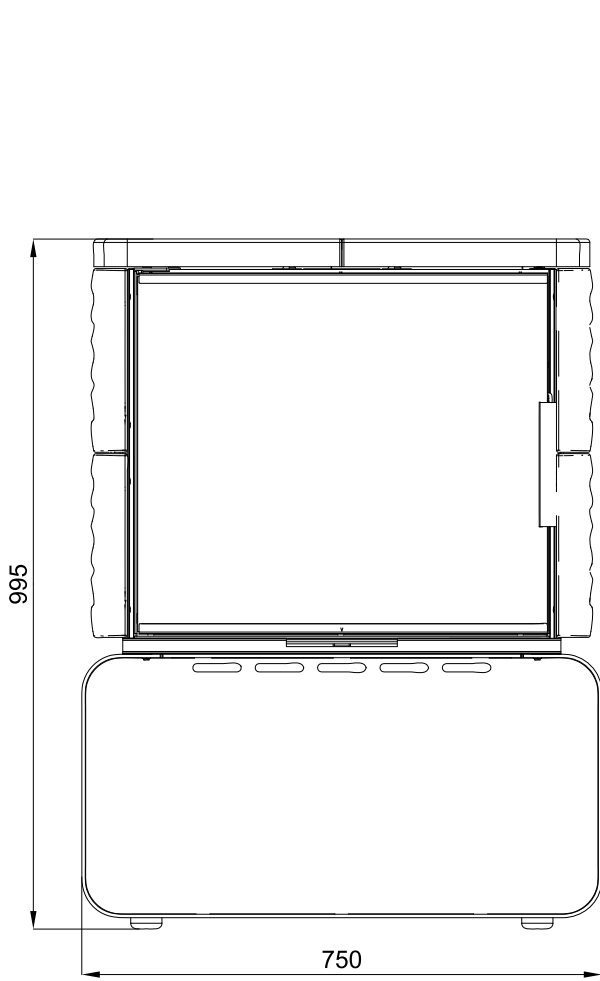
2.1. Valga

Rozmerová schéma

SK



2.2. Kolga

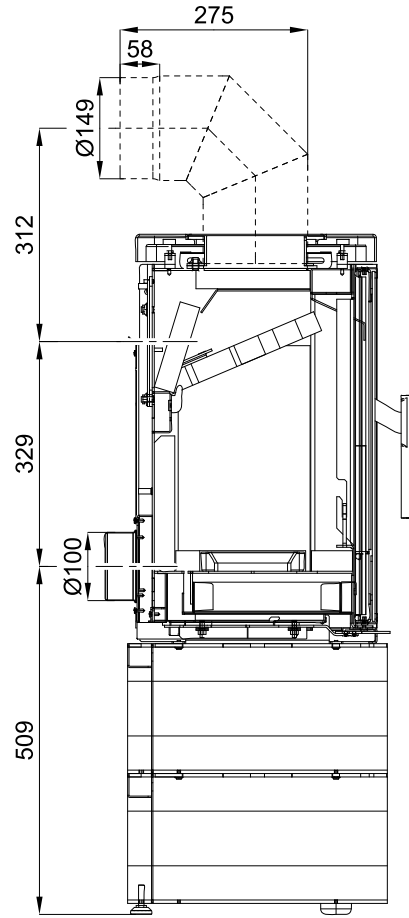
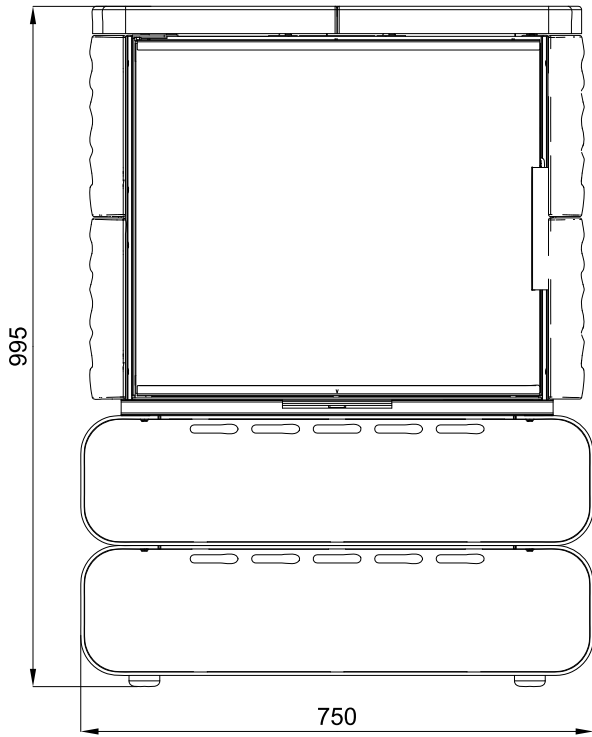


Rozmerová schéma

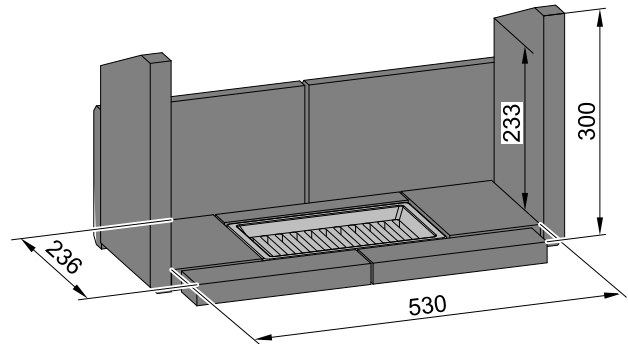
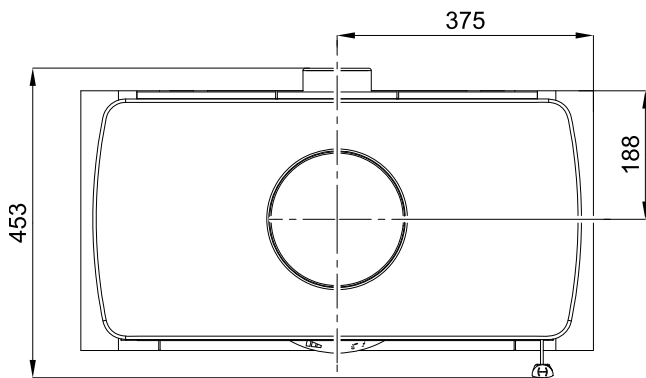
SK

2.3. Torva

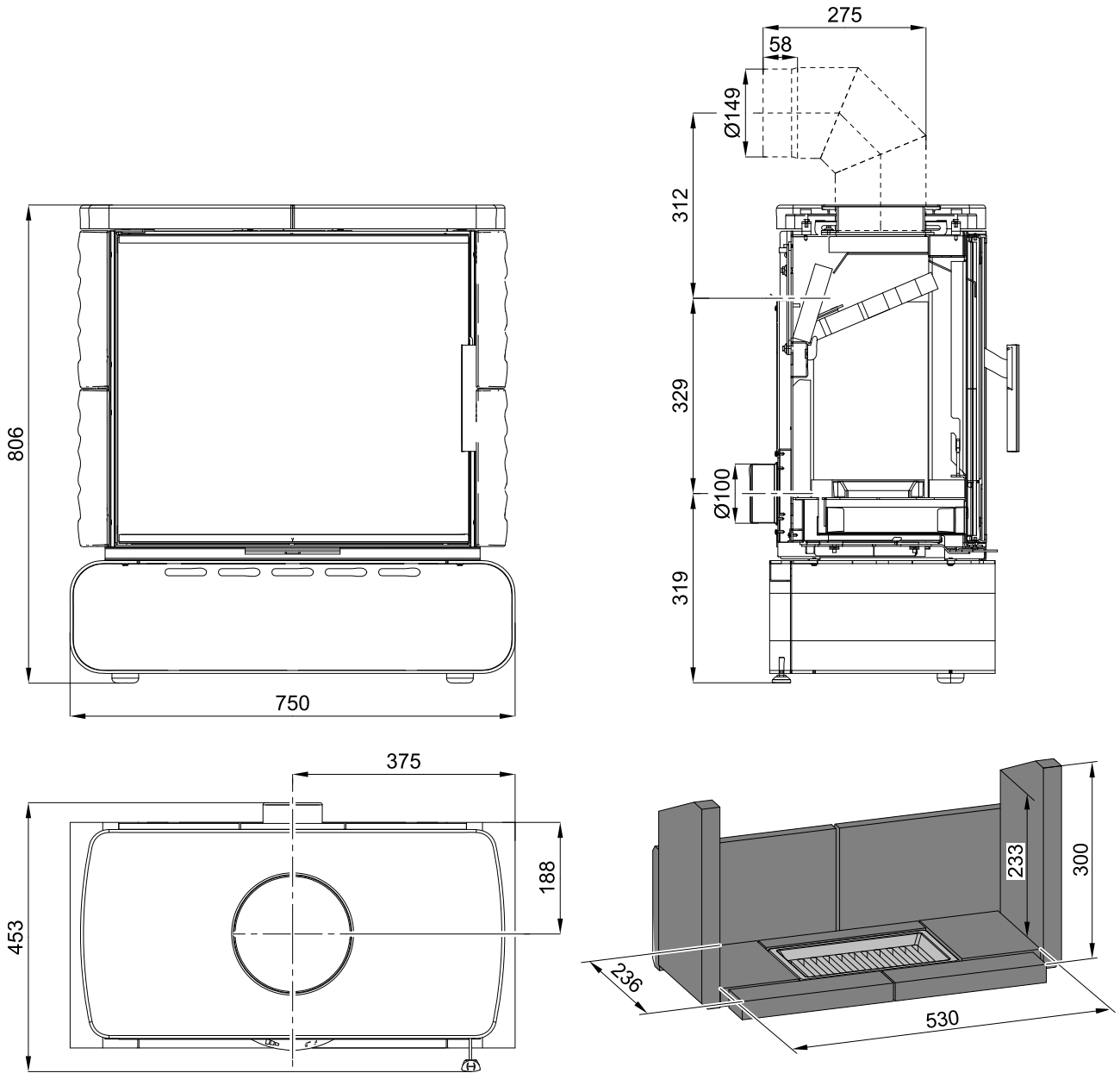
Rozmerová schéma



SK



2.4. Polva



Rozmerová schéma

SK

3. Easy control

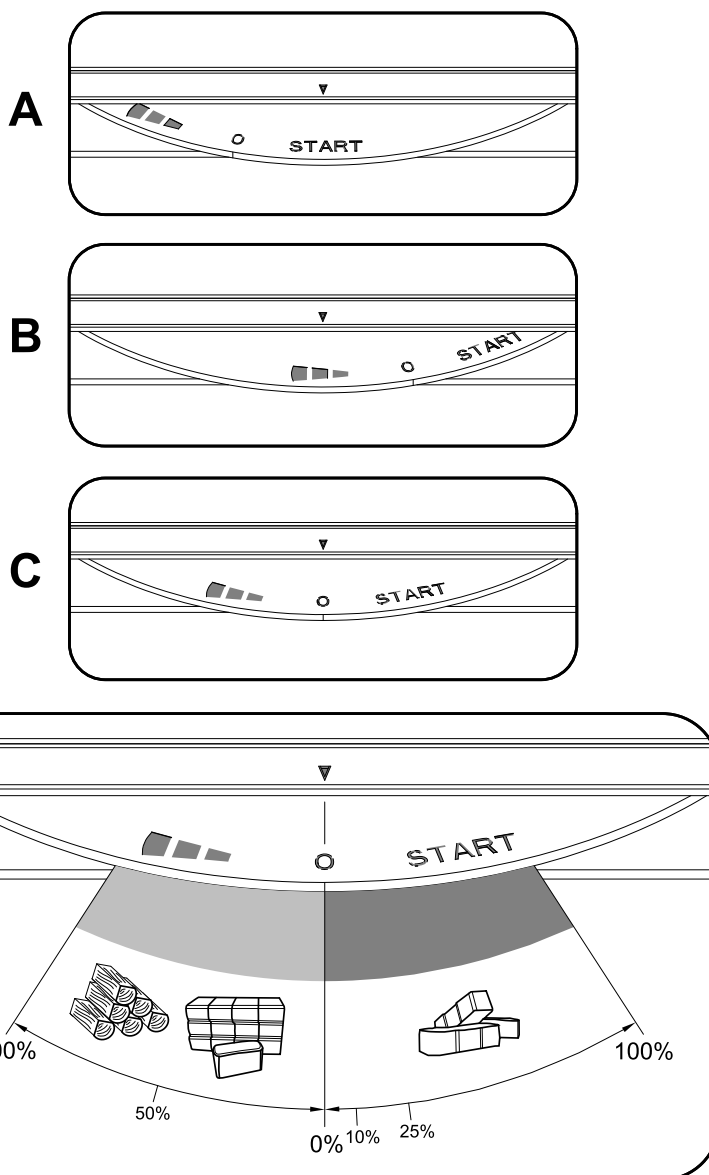
Ovládanie všetkých troch prívodov vzduchu – primárneho, sekundárneho, terciárneho – iba pomocou jedného regulátora.

1. Regulátor je v pozícii určenej na rozkúrenie (obr. A). Sú otvorené všetky tri prívody vzduchu (primárny, sekundárny, terciárny).
2. Nastavenie regulátora Easy control v režime kúrenia (obr. B).
3. Regulátor je v pozícii určenej na uzatvorenie prívodov vzduchu (obr. C). Žiadny prívod nie je otvorený (primárny, sekundárny, terciárny). Táto pozícia sa používa iba v prípade, keď sú kachle mimo prevádzky, po ukončení procesu kúrenia.



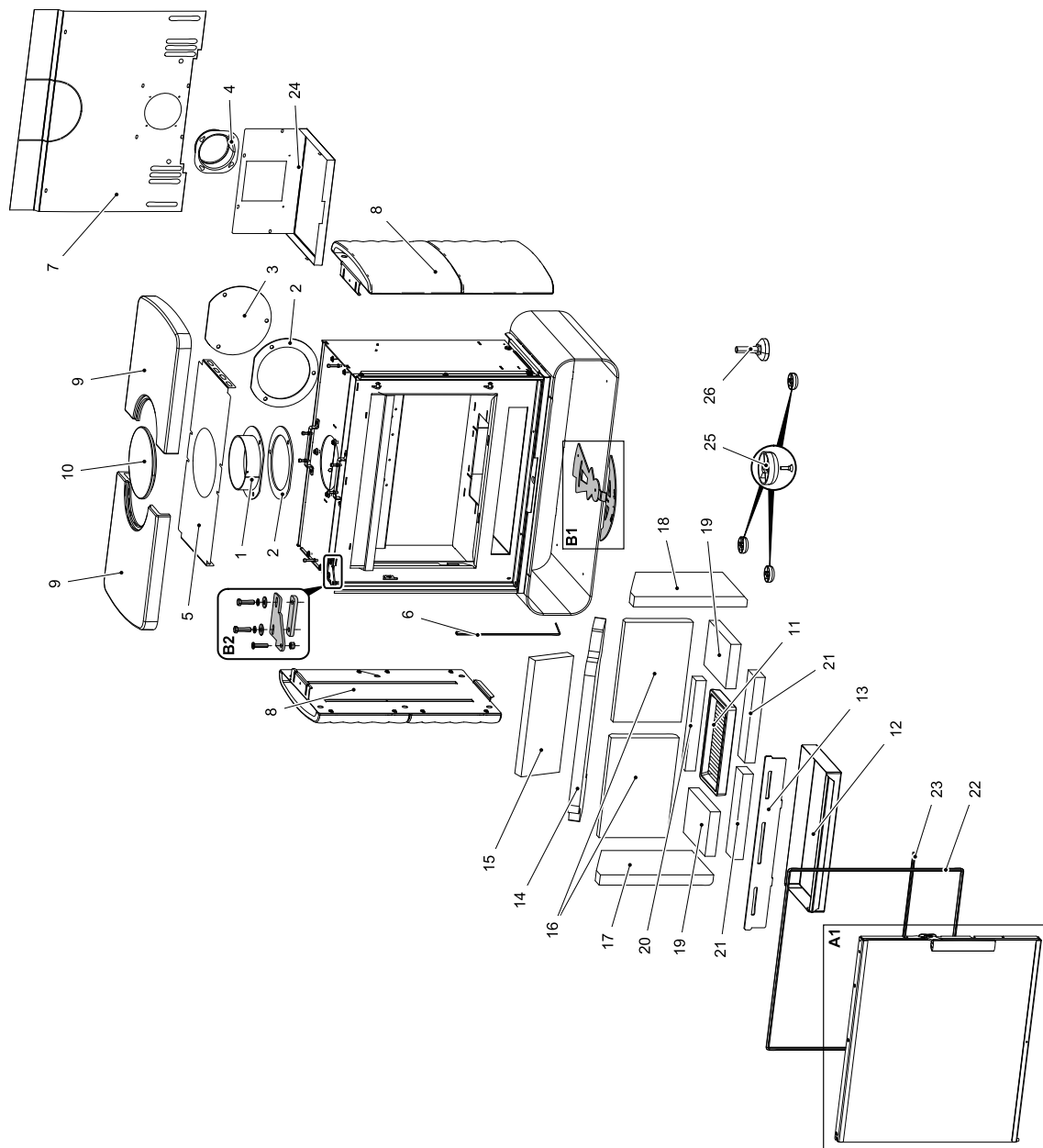
VÝSTRAHA

Počas procesu kúrenia nesmie dôjsť k uzatvoreniu prívodov vzduchu (obr. C)! V krajnom prípade môže dôjsť i k explózií v kachliach a následnému roztriešaniu skla, rozmetaniu uhlíkov po miestnosti a k vzniku požiaru.



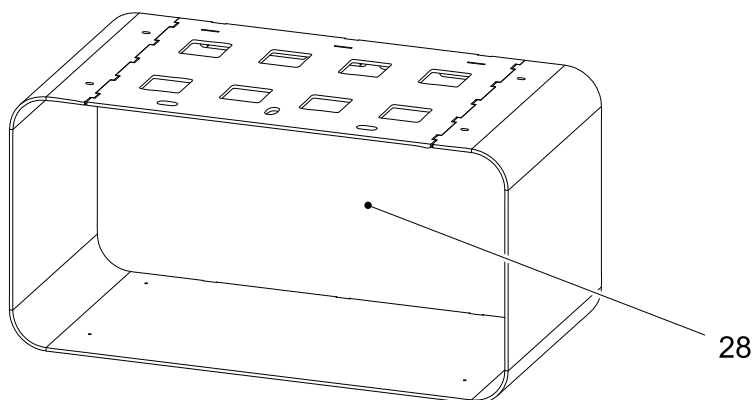
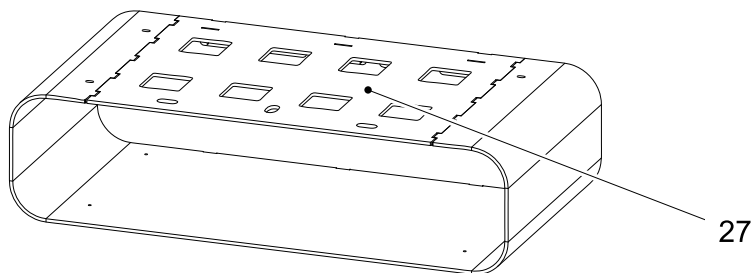
4. Zoznam náhradných dielov

4.1. Celkový rozstrel modelu



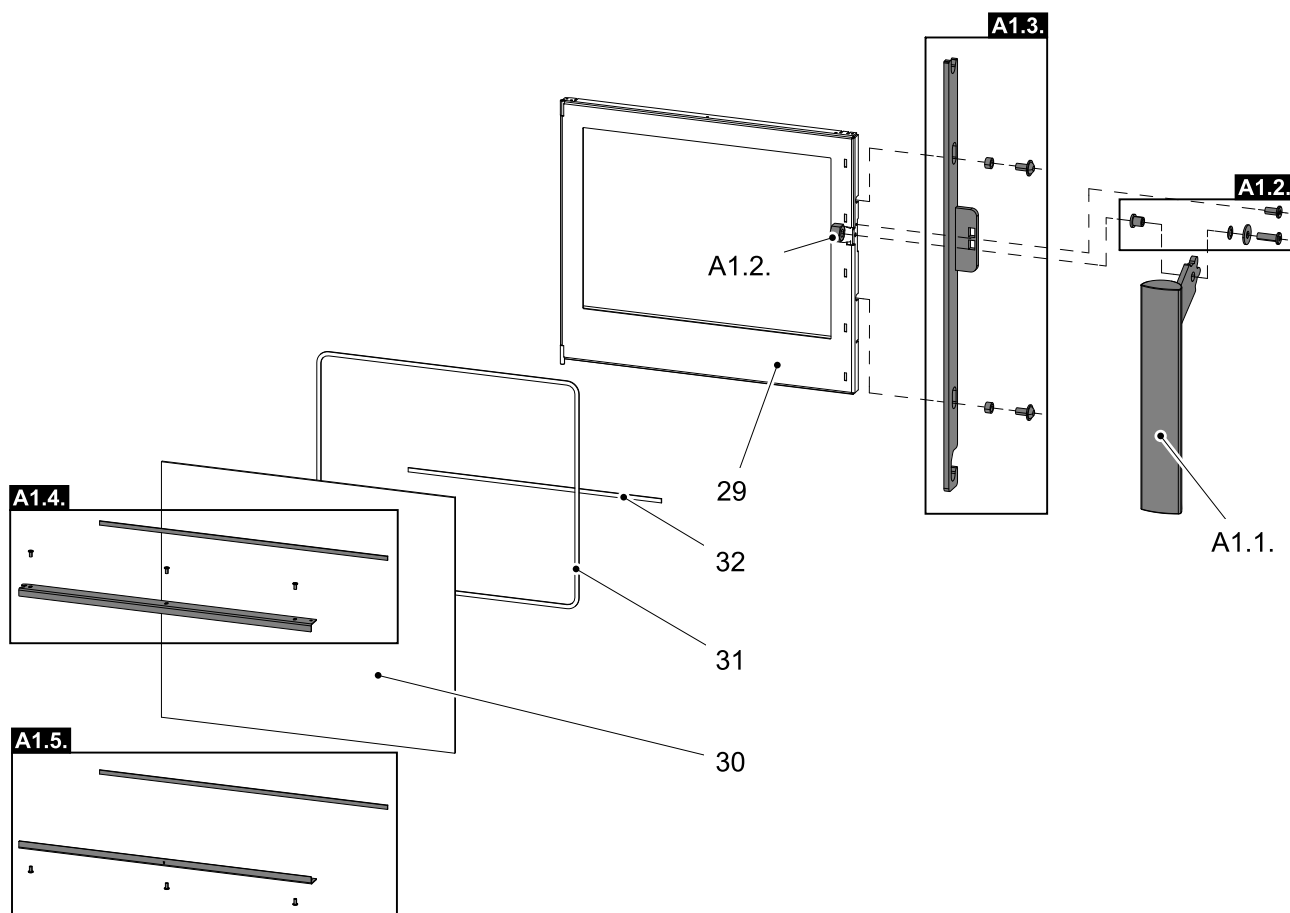
Pozícia	Názov	Množstvo	Číslo tovaru
Celkový rozstrel modelu			
A1	Dvierka kúreniska (komplet)/antracit	1 ks	0434715005300
B1	Easycontrol — set	1 ks	0434715015023
B2	Záves dvierok kúreniska (komplet)	1 ks	0434715505001
1	Hrdlo dymovodu/antracit	1 ks	0434215006049
2	Tesnenie dymovodu	2 ks	0429415005060
3	Záslepka dymovodu/antracit	1 ks	0429415007048
4	Externý privod vzduchu (Ø100)	1 ks	0088500050008
5	Vrchné tienenie	1 ks	0434715005042
6	Pružina dverí	1 ks	0434715005316
7	Kryt zadný	1 ks	0434715505040
8	Obklad bočný/biela	2 ks	0434715005035
9	Obklad horný/biela	2 ks	0434715005011
10	Záslepka horná/biela	1 ks	0434715006009
11	Rošt	1 ks	0020100135022
12	Popolník	1 ks	0434715005700
13	Zábrana/antracit	1 ks	0434715005013
14	Clona voľná (560x240x30)	1 ks	0434715005510
15	Clona voľná — zadná (340x130x30)	1 ks	0434715005507
16	Tehla 198x292x30	2 ks	0434715005501
17	Tehla 330x193x30	1 ks	0434715005503
18	Tehla 330x193x30	1 ks	0434715005509
19	Tehla 130x190x30	2 ks	0434715005504
20	Tehla 264x35x30	1 ks	0434715005505
21	Tehla 250x60x30	2 ks	0434715005506
22	Tesniaca šnúra dverí 10 mm	2050 mm	0040300100005
23	Tesniaca šnúra dverí 10 mm	510 mm	0040300100005
24	Kryt posúvača	1 ks	0434715505027
25	Noha	3 ks	0089501090005
26	Staviteľná noha	1 ks	0551908506005

4.2. Podstavca



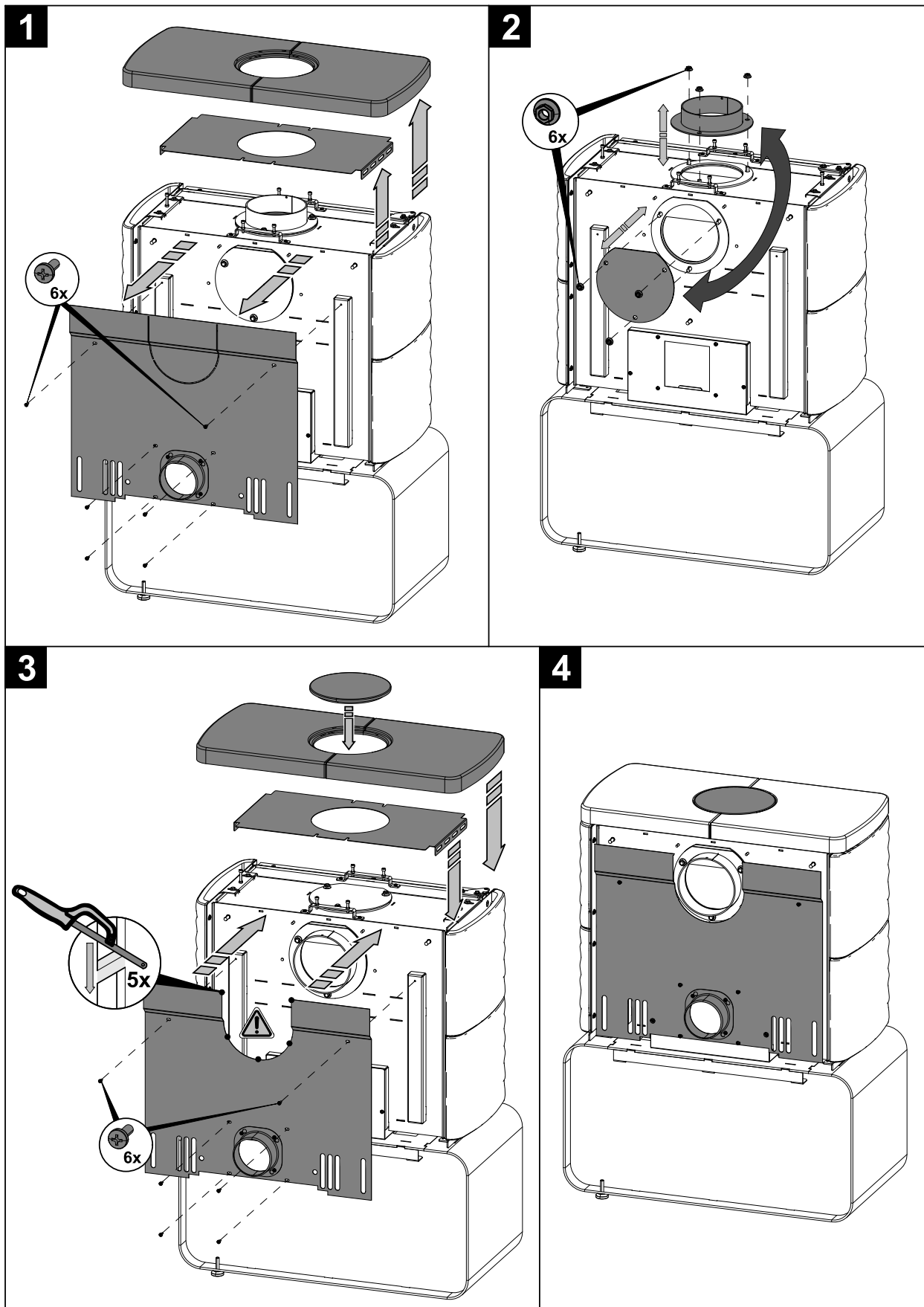
Pozice	Název	Množství	Číslo zboží
Valga			
27	Podstavec	1 ks	0434715025600
28	Podstavec	1 ks	0434715035600
Kolga			
28	Podstavec	1 ks	0434715035600
Torva			
27	Podstavec	2 ks	0434715025600
Polva			
27	Podstavec	1 ks	0434715025600

4.3. Detail A1



Pozice	Název	Množství	Číslo zboží
Detail A1			
A1.1.	Pákový uzáver dvierok kúreniska (komplet)	1 ks	0434715006320
A1.2.	Spojovací materiál kľučky — komplet	1 ks	0434715005012
A1.3.	Ťahadlo zatvárania – set/antracit	1 ks	0434715005325
A1.4.	Držiak skla vrchný – set/antracit	1 ks	0434715005311
A1.5.	Držiak skla spodný – set/antracit	1 ks	0434715005310
29	Dvierka kúreniska (zváraný diel)/antracit	1 ks	0434715005200
30	Žiaruvzdorné sklo (512x591)	1 ks	0434715005301
31	Tesniaca šnúra skla 6 mm	1950 mm	0040406000005
32	Tesniaca šnúra skla 6 mm	510 mm	0040406000005

5. Záměna dymového hrdla



Záměna dymového hrdla

SK