

HAAS  
+  
SOHN

**Dale s rúrou**  
**Jonsbo s rúrou**

**Technická dokumentácia**  
Krbové kachle

**SK**

**0434715351401b**

# Úvod

## Srdečne ďakujeme za kúpu nášho výrobku!

Popis pece vás podrobne oboznámi s konštrukciou, technickou špecifikáciou a obsluhou ohrievača. Odporúčame oboznámiť sa pozorne s týmito údajmi. Vyvarujete sa tak prípadných chýb pri vlastnej montáži a obsluhu.

**Podrobné** podmienky inštalácie a obsluhy nájdete vo Všeobecnom návode na obsluhu (súčasť dodávky).

## Poznámky v texte

SK



Najdôležitejšie sú poznámky označené ako **VAROVANIE**. Poznámky s nadpisom **VAROVANIE** vás upozorňujú na **vážne nebezpečenstvo poškodenia pece či poranenia**.



Poznámka s nadpisom **Upozornenie** vás upozorňuje na možné poškodenie vašej pece.



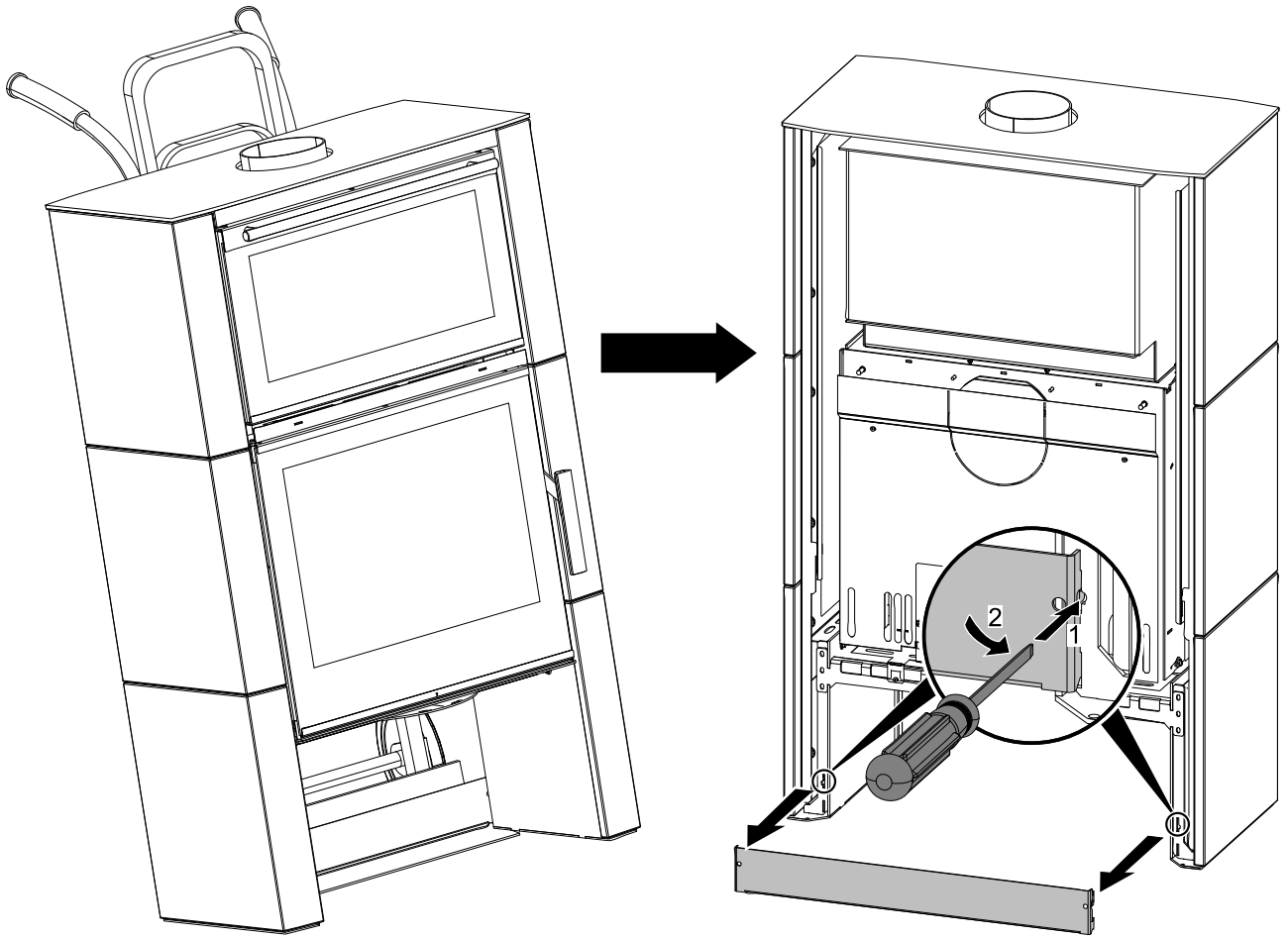
Poznámka s nadpisom **Dôležité** vás upozorňuje na informácie dôležité pre prevádzku vašej pece.



Poznámka ako taká vás upozorňuje úplne všeobecne na informácie dôležité pre prevádzku vašej pece.

# Obsah

<b>1. Technické údaje</b> .....	1
1.1. Vhodné palivá, množstvo pre priloženie.....	1
<b>2. Technický popis</b> .....	2
2.1. Variant keramika .....	2
2.2. Variant plech .....	3
<b>3. Zoznam náhradných dielov</b> .....	4
3.1. Celkový rozstrel modelu .....	4
3.2. Detail A1 .....	6
3.3. Detail A2 .....	7
<b>4. Easy control</b> .....	8
<b>5. Čistenie a údržba</b> .....	9
5.1. Demontáž dvierok rúry .....	9
5.2. Montáž dvierok rúry .....	10
5.3. Teplomer .....	10
5.4. Čistenie spalinových ciest - mesačne .....	11
5.4.1. Variant keramika .....	11
5.4.2. Variant plech.....	12
5.4.3. Alternatívne čistenie.....	13
<b>6. Zámena prívodu vzduchu</b> .....	14



# 1. Technické údaje

	Drevené polená
Dosiahnutý tepelný výkon (100 %)	8,1 kW
Menovitý tepelný výkon	7,8 kW
Skúšobná norma	EN 13240
Energetická účinnosť	88,3 %
Priemerná koncentrácia CO pri 13% O <sub>2</sub>	0,07 %
Priemerná koncentrácia CO pri 13% O <sub>2</sub>	862 mg/Nm <sup>3</sup>
Priemerná koncentrácia prachu pri 13% O <sub>2</sub>	31 mg/Nm <sup>3</sup>
Priemerná koncentrácia NOx pri 13% O <sub>2</sub>	104 mg/Nm <sup>3</sup>
Priemerná koncentrácia OGC pri 13% O <sub>2</sub>	50 mg/Nm <sup>3</sup>
Priemerná koncentrácia CO pri 0% O <sub>2</sub>	596 mg/MJ
Priemerná koncentrácia prachu pri 0% O <sub>2</sub>	23 mg/MJ
Priemerná koncentrácia NOx pri 0% O <sub>2</sub>	72 mg/MJ
Priemerná koncentrácia OGC pri 0% O <sub>2</sub>	34 mg/MJ
Hmotnostný prietok suchých spalín	5,9 g/s
Priem. teplota spalín za hrdl. dymovodu	195 °C
Minimálny ťah komína v hrdle dymovodu	12 Pa

## 1.1. Vhodné palivá, množstvo pre priloženie

Palivo	Max. dávka paliva pre priloženie
Drevené polená:	2 – 3 polená (max. 2,2 kg)
Dĺžka dreva:	Max. 50 cm



### Poznámka

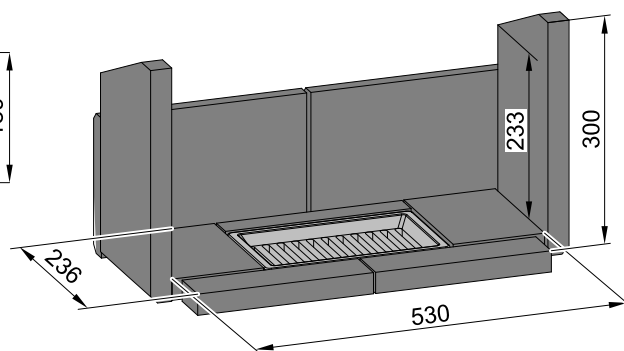
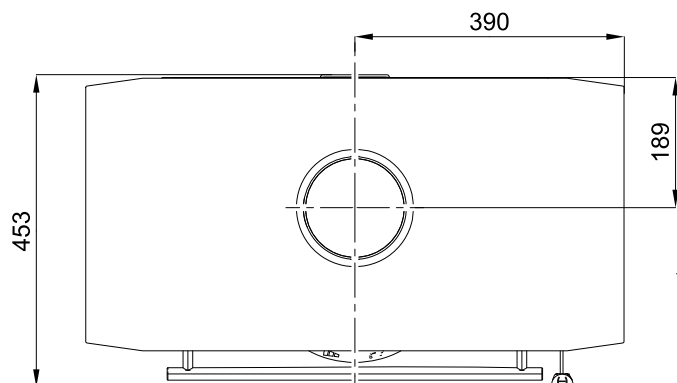
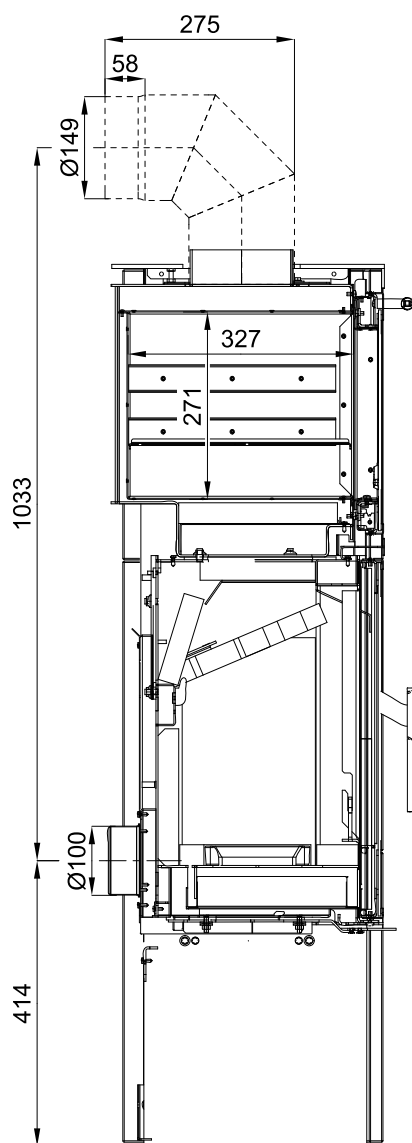
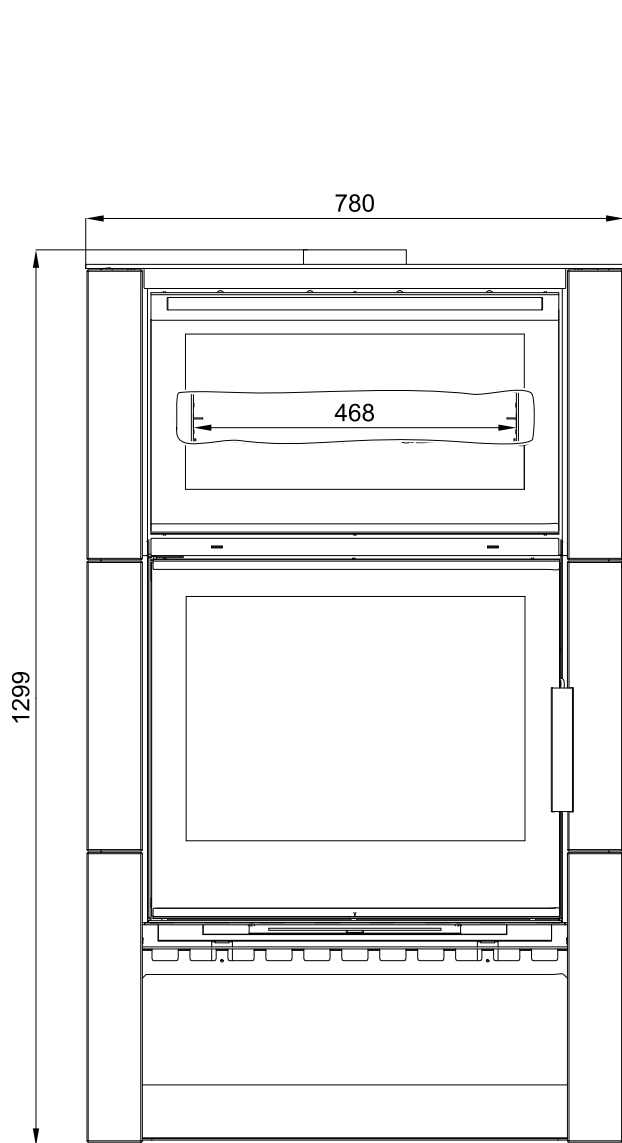
Pri kúrení používajte len drevené polená, ktoré boli skladované dva roky a majú zvyškovú vlhkosť max. 17 %.

# 2. Technický popis

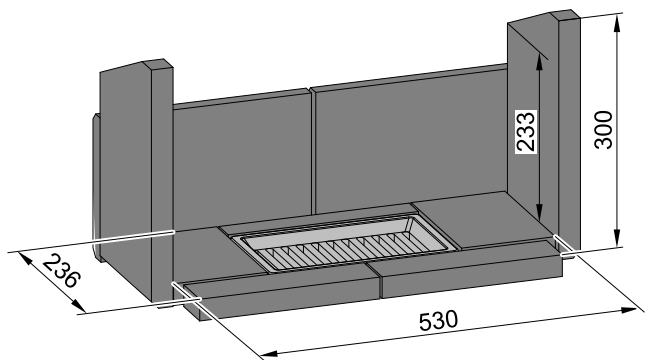
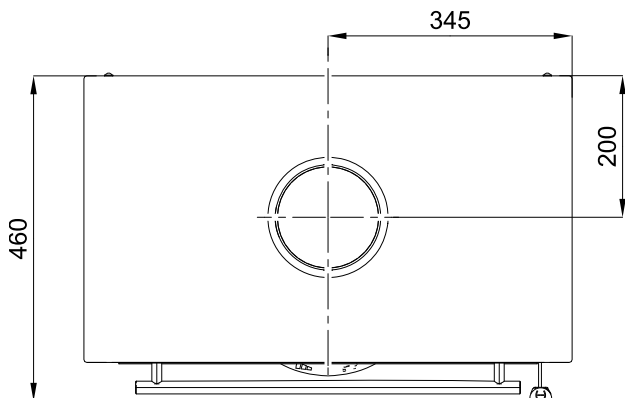
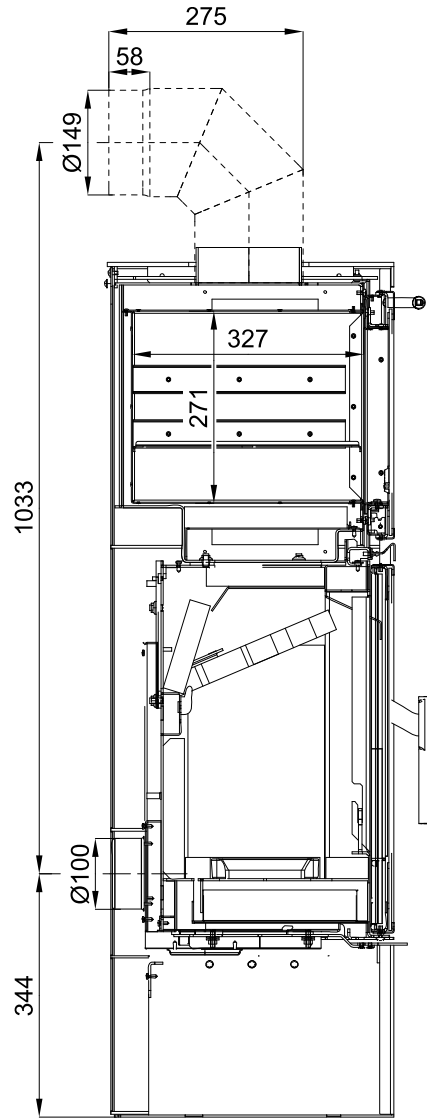
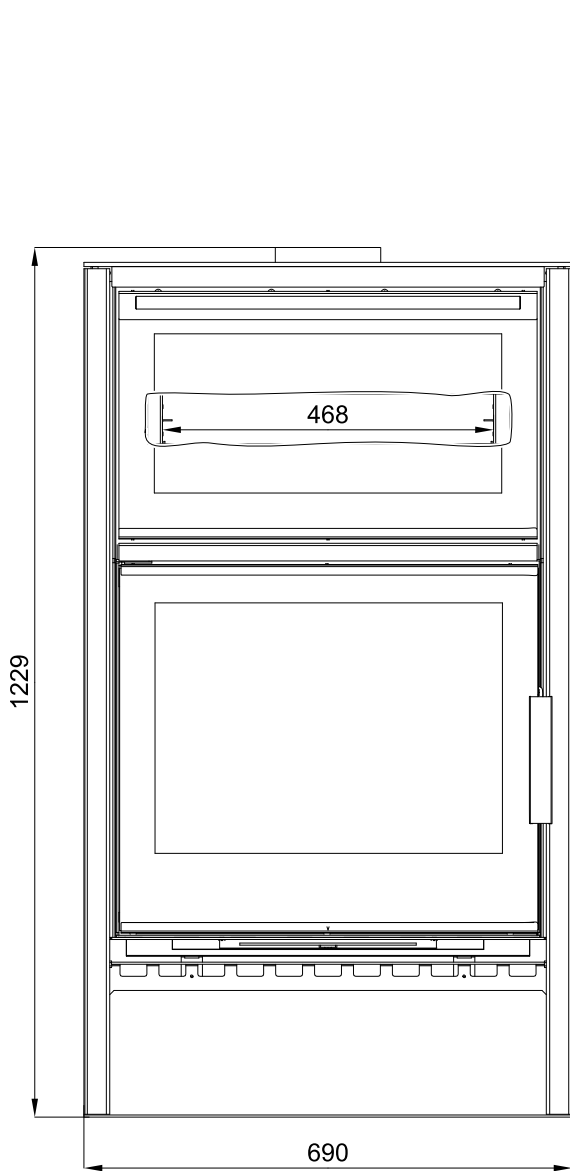
## 2.1. Variant keramika

Technický popis

SK



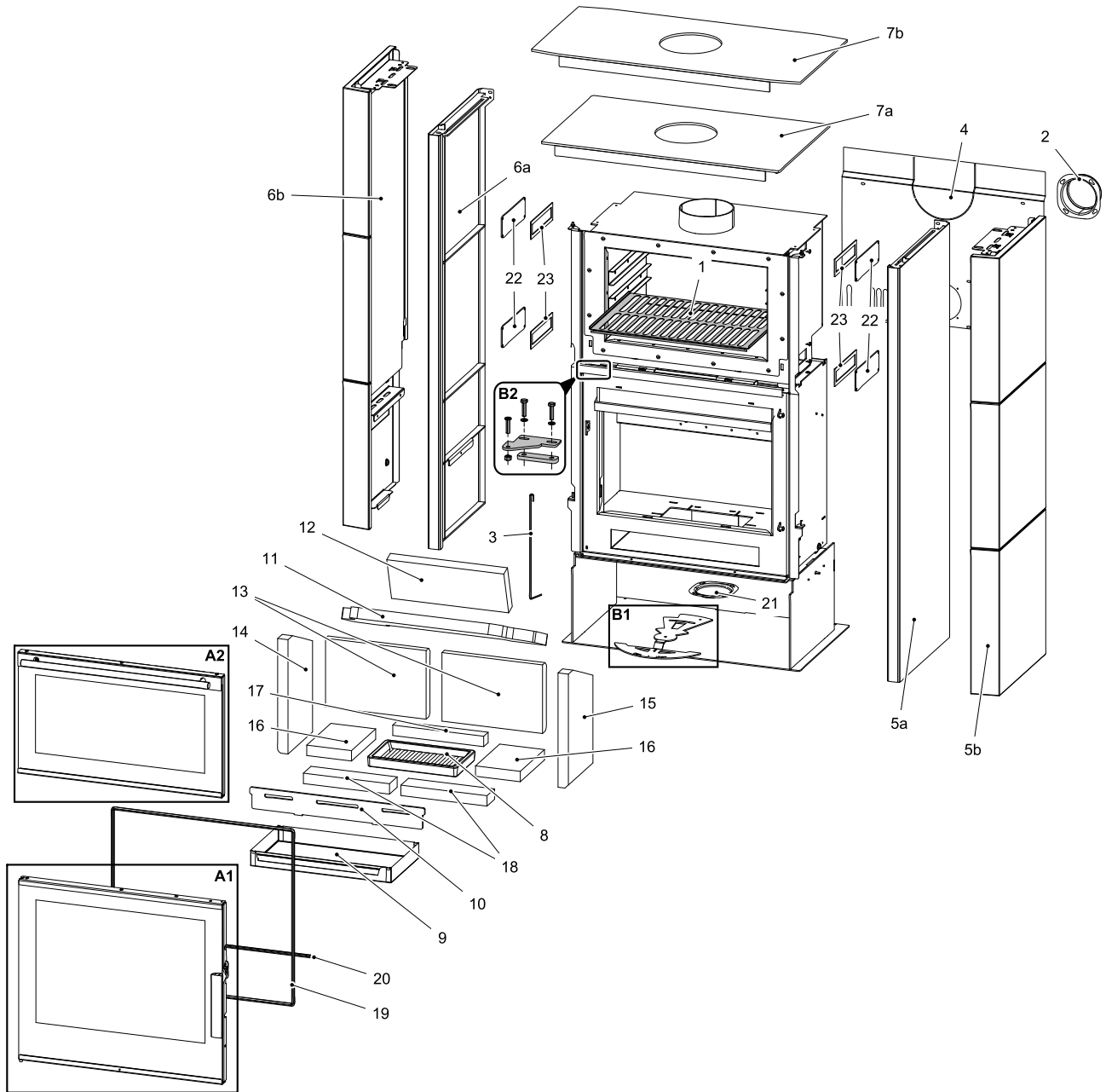
## 2.2. Variant plech



# 3. Zoznam náhradných dielov

## 3.1. Celkový rozstrel modelu

Zoznam náhradných dielov



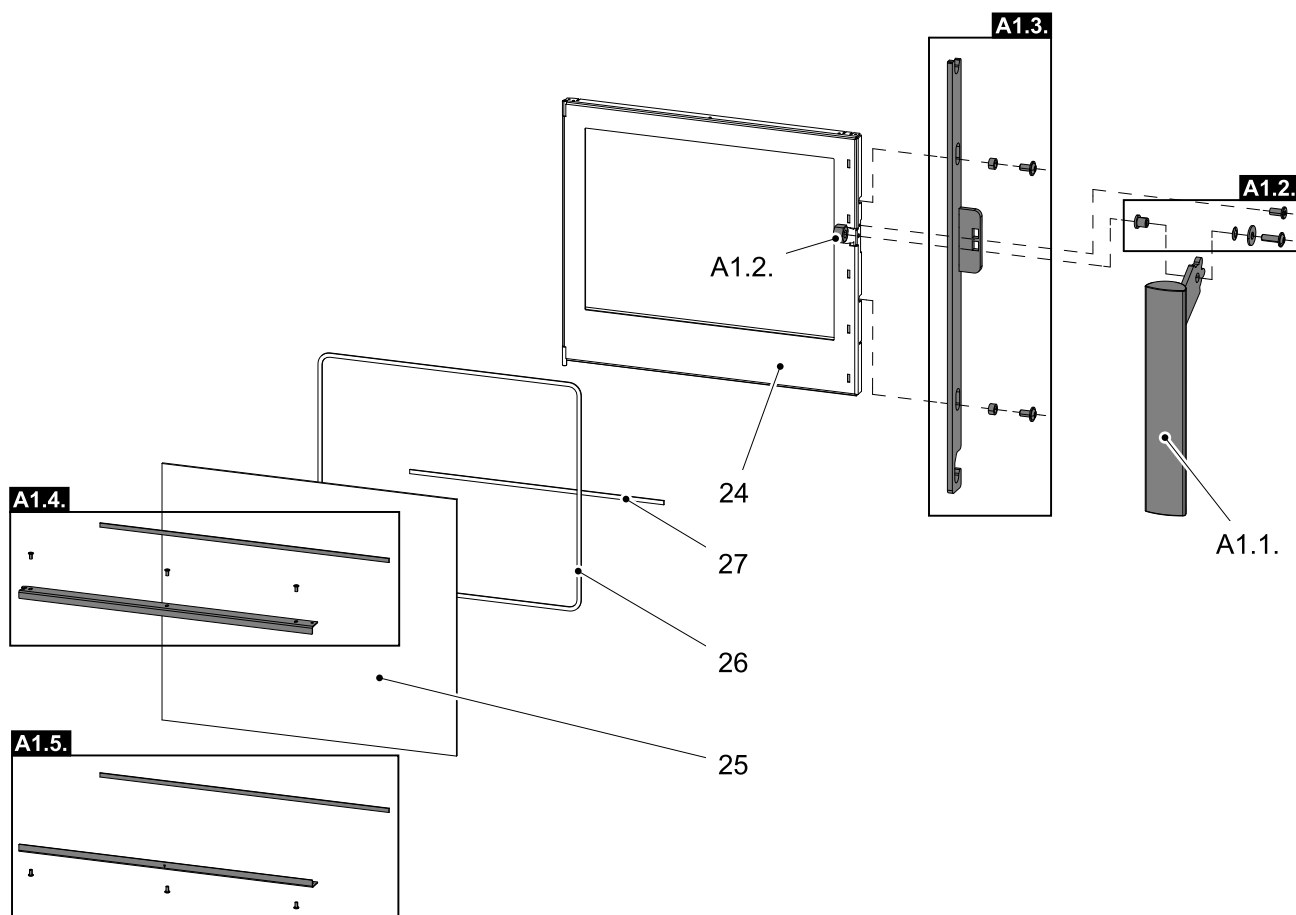
SK

Pozícia	Názov	Množstvo	Číslo tovaru
<b>Celkový rozstrel modelu</b>			
<b>A1</b>	Dvierka kúreniska (komplet)/antracit	1 ks	0434715005300
<b>A1</b>	Dvierka kúreniska (komplet)/antracit-čierna lesklá	1 ks	0434715025300
<b>A2</b>	Dvierka rúry (komplet)/antracit	1 ks	0434715305300
<b>A2</b>	Dvierka rúry (komplet)/antracit-čierna lesklá	1 ks	0434715316300
<b>B1</b>	Easycontrol – set	1 ks	0434715565023
<b>B2</b>	Záves dvierok kúreniska (komplet)	1 ks	0434715505001
<b>1</b>	Rošt rúry	1 ks	0434715305020



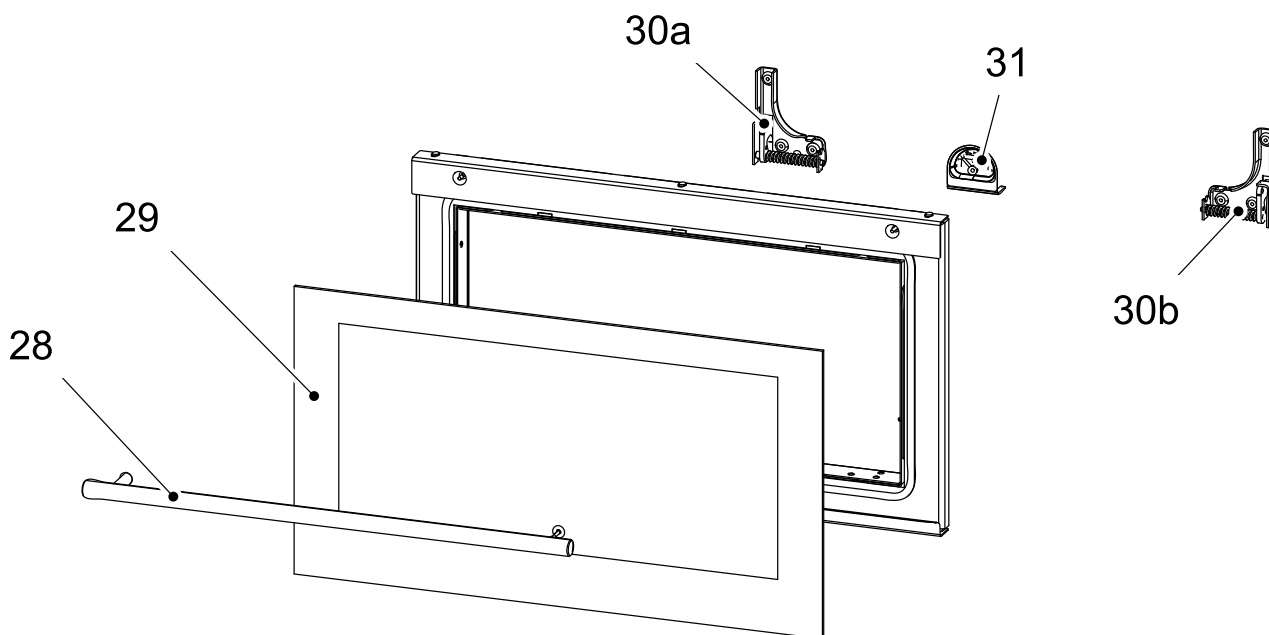
<b>2</b>	Externý prívod vzduchu (Ø100)	1 ks	0088500050008
<b>3</b>	Pružina dverí	1 ks	0434715005316
<b>4</b>	Kryt zadný	1 ks	0434715505040
<b>5a</b>	Bočná stena pravá/antracit	1 ks	0434715315200
<b>5b</b>	Bočná stena C pravá/antracit-metalická	1 ks	0434715315100
<b>6a</b>	Bočná stena ľavá/antracit	1 ks	0434715315300
<b>6b</b>	Bočná stena C ľavá/antracit-metalická	1 ks	0434715315110
<b>7a</b>	Krycia doska/antracit	1 ks	0434715305800
<b>7b</b>	Krycia doska/antracit	1 ks	0434715315800
<b>8</b>	Rošt/antracit	1 ks	0020100135022
<b>9</b>	Popolník	1 ks	0434715005700
<b>10</b>	Zábrana/antracit	1 ks	0434715005013
<b>11</b>	Clona voľná (560x240x30)	1 ks	0434715005510
<b>12</b>	Clona voľná — zadná (340x130x30)	1 ks	0434715005507
<b>13</b>	Tehla 198x292x30	2 ks	0434715005501
<b>14</b>	Tehla 330x193x30	1 ks	0434715005503
<b>15</b>	Tehla 330x193x30	1 ks	0434715005509
<b>16</b>	Tehla 130x190x30	2 ks	0434715005504
<b>17</b>	Tehla 264x35x30	1 ks	0434715005505
<b>18</b>	Tehla 250x60x30	2 ks	0434715005506
<b>19</b>	Tesniaca šnúra dverí 10 mm	2050 mm	0040300100005
<b>20</b>	Tesniaca šnúra dverí 10 mm	510 mm	0040300100005
<b>21</b>	Záslepka prívodu vzduchu	1 ks	0088500070005
<b>22</b>	Kryt čistiaceho otvoru/antracit	4 ks	0434715305405
<b>23</b>	Tesniaca šnúra 10x4 mm	4x400 mm	0040210040005

### 3.2. Detail A1



Pozícia	Názov	Množstvo	Číslo tovaru
<b>Detail A1</b>			
<b>A1.1.</b>	Pákový uzáver dverok kúreniska (komplet)	1 ks	0434715006320
<b>A1.2.</b>	Spojovací materiál kľučky – komplet	1 ks	0434715005012
<b>A1.3.</b>	Ťahadlo zatvárania – set/antracit	1 ks	0434715007325
<b>A1.4.</b>	Držiak skla vrchný – set/antracit	1 ks	0434715005311
<b>A1.4.</b>	Držiak skla vrchný – set/antracit-čierna lesklá	1 ks	0434715015311
<b>A1.5.</b>	Držiak skla spodný – set/antracit	1 ks	0434715005310
<b>A1.5.</b>	Držiak skla spodný – set/antracit-čierna lesklá	1 ks	0434715015310
<b>24</b>	Dvierka kúreniska (zváraný diel)/antracit	1 ks	0434715005200
<b>25</b>	Žiaruvzdorné sklo (512x591)	1 ks	0434715005301
<b>26</b>	Tesniaca šnúra skla 6 mm	1950 mm	0040406000006
<b>27</b>	Tesniaca šnúra skla 6 mm	510 mm	0040406000006

### 3.3. Detail A2



Pozícia	Názov	Množstvo	Číslo tovaru
<b>Detail A2</b>			
<b>28</b>	Držadlo	1 ks	0429112006385
<b>29</b>	Sklo	1 ks	0434715305301
<b>30a</b>	Pánt ľavý	1 ks	0434715305310
<b>30b</b>	Pánt pravý	1 ks	0434715305311
<b>31</b>	Teplomer	1 ks	0434715305308

# 4. Easy control

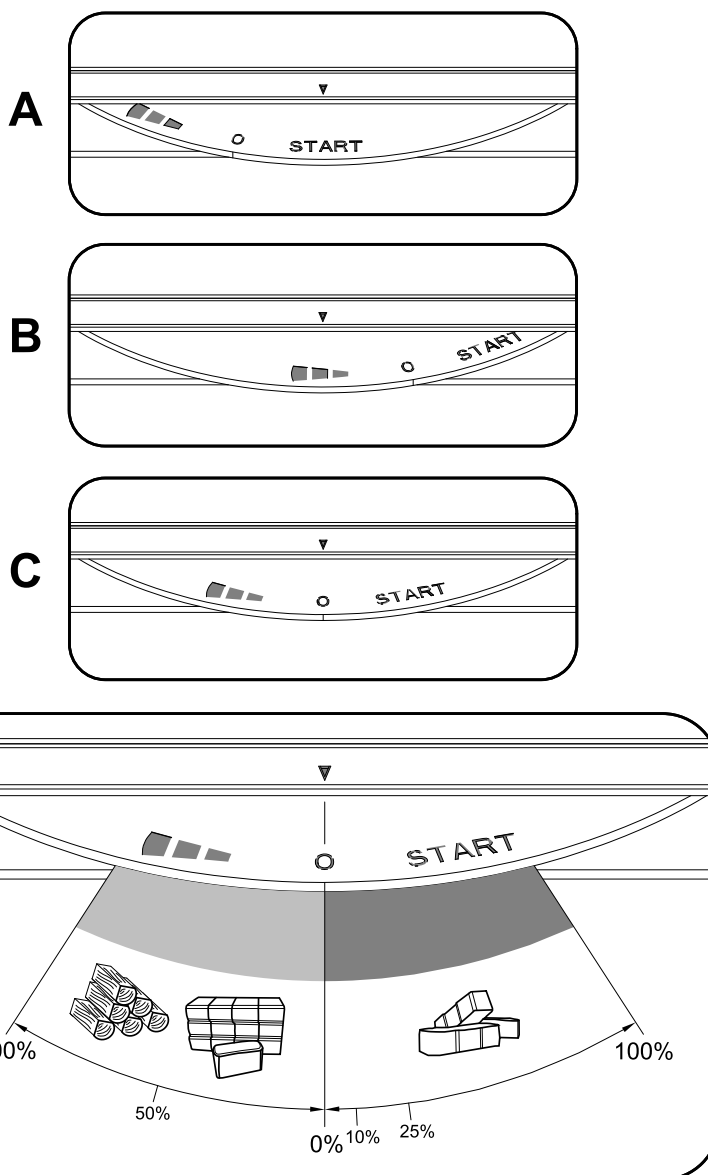
Ovládanie všetkých troch prívodov vzduchu – primárneho, sekundárneho, terciárneho – iba pomocou jedného regulátora.

1. Regulátor je v pozícii určenej na rozkúrenie (obr. A). Sú otvorené všetky tri prívody vzduchu (primárny, sekundárny, terciárny).
2. Nastavenie regulátora Easy control v režime kúrenia (obr. B).
3. Regulátor je v pozícii určenej na uzatvorenie prívodov vzduchu (obr. C). Žiadny prívod nie je otvorený (primárny, sekundárny, terciárny). Táto pozícia sa používa iba v prípade, keď sú kachle mimo prevádzky, po ukončení procesu kúrenia.



## VÝSTRAHA

Počas procesu kúrenia nesmie dôjsť k uzatvoreniu prívodov vzduchu (obr. C)! V krajnom prípade môže dôjsť i k explózií v kachliach a následnému roztriešaniu skla, rozmetaniu uhlíkov po miestnosti a k vzniku požiaru.



# 5. Čistenie a údržba

Rúru čistite po každom použití, zabránite tak usadzovaniu nečistôt. Mastnotu odstráňte mydlovou vodou alebo saponátom, skôr než rúra vychladne. Na ťažko odstrániteľné nečistoty použite bežný čistič rúr a grilov. Zvyšky saponátu vytrite dosucha. Pri čistení nepoužívajte abrazívne čistiace prípravky, napr. piesok na riad, drôtenú špongiu alebo prípravok na hrdzu. Príslušenstvo čistite teplou jarovou vodou.



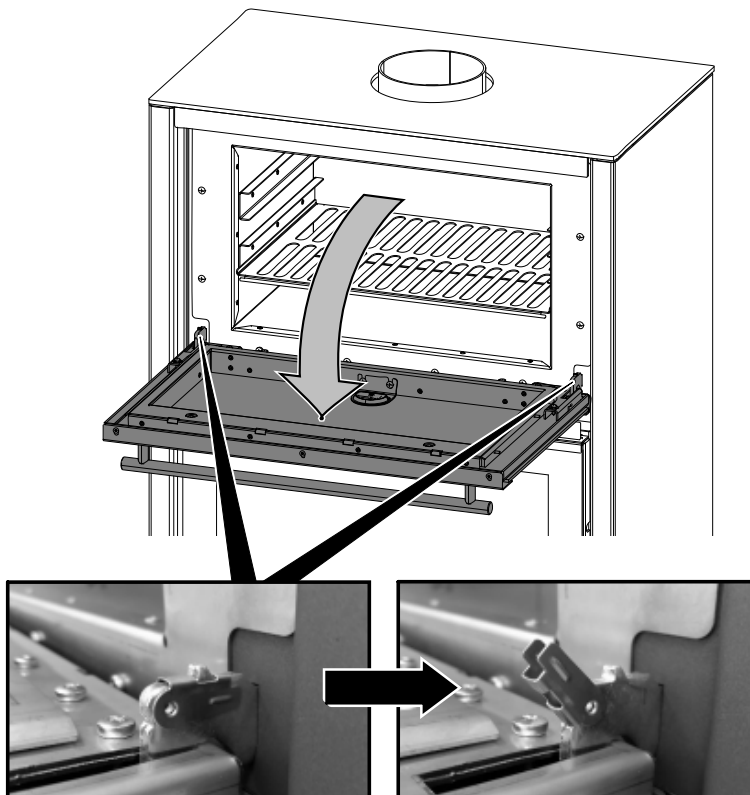
## Poznámka

Rúra sa nesmie používať na sušenie textílií! Slúži iba na úpravu potravín.

Vnútro rúry je vyrobené z nerezovej ocele a dlhodobým pôsobením tepla môže dochádzať k zmenám farby povrchu. To je dané použitým materiálom a nemožno tomu úplne zabrániť, preto to nemôže byť dôvod na reklamáciu.

## 5.1. Demontáž dvierok rúry

- Dvierka rúry úplne otvorte.
- Odistite poistky pántu.
- Dvierka rúry pomaly zatvorte.
- Tým sa uvoľnia pánty z aretácie.
- Potom môžete vybrať dvierka rúry.



## 5.2. Montáž dvierok rúry

- Usadte pánty dvierok.
- Dvierka pomaly úplne otvorte.
- Zaisťte obe poistky pántu.
- Dvierka zatvorte.

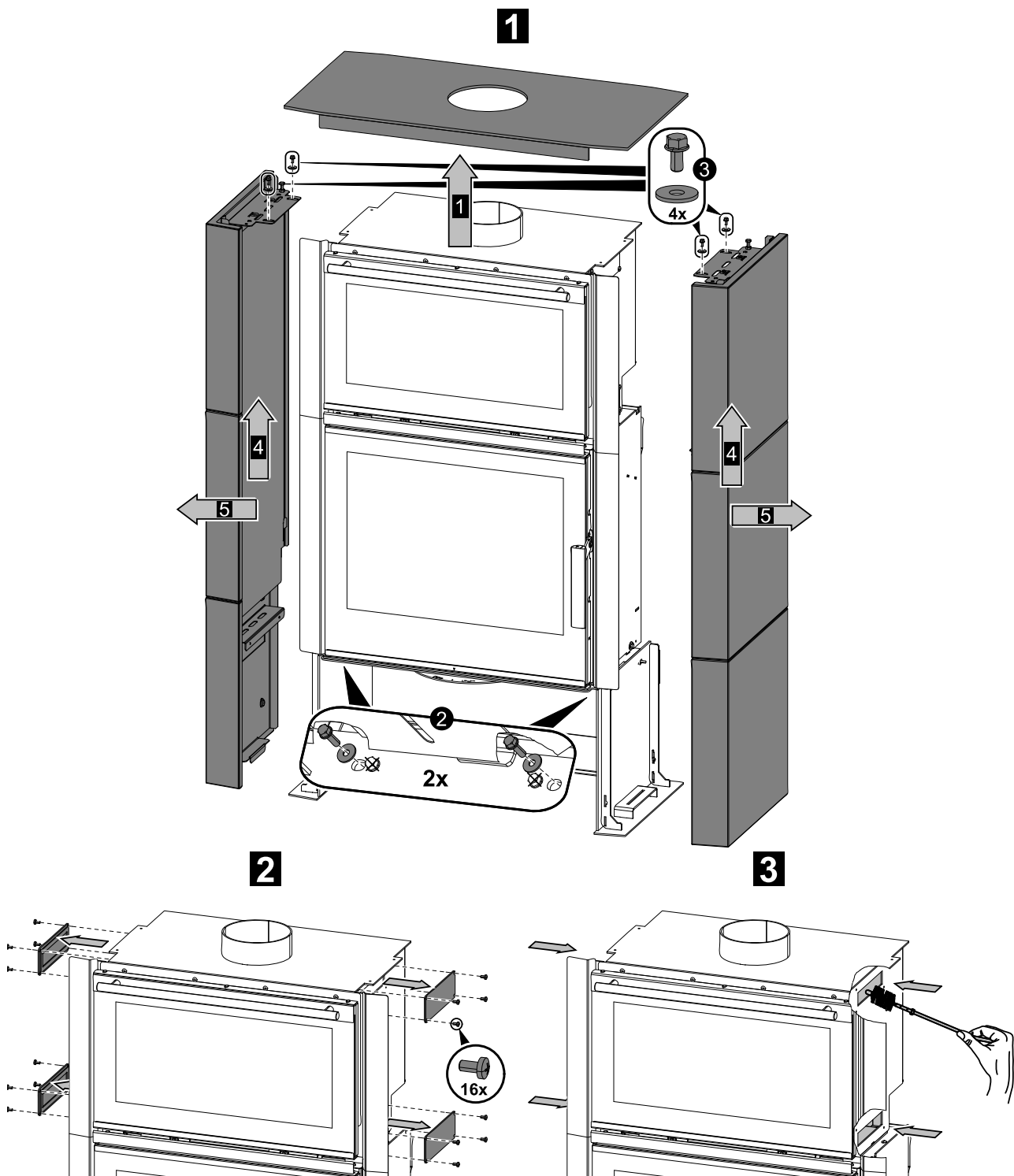
## 5.3. Teplomer



Teplomer v dvierkach rúry ukazuje aktuálnu teplotu vnútri rúry s nepatrnou odchýlkou.

## 5.4. Čistenie spalínových ciest - mesačne

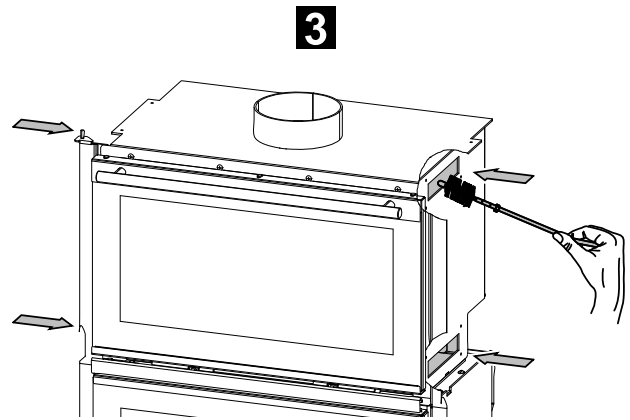
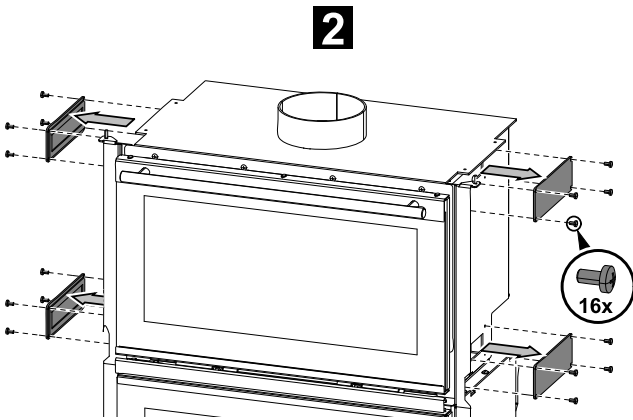
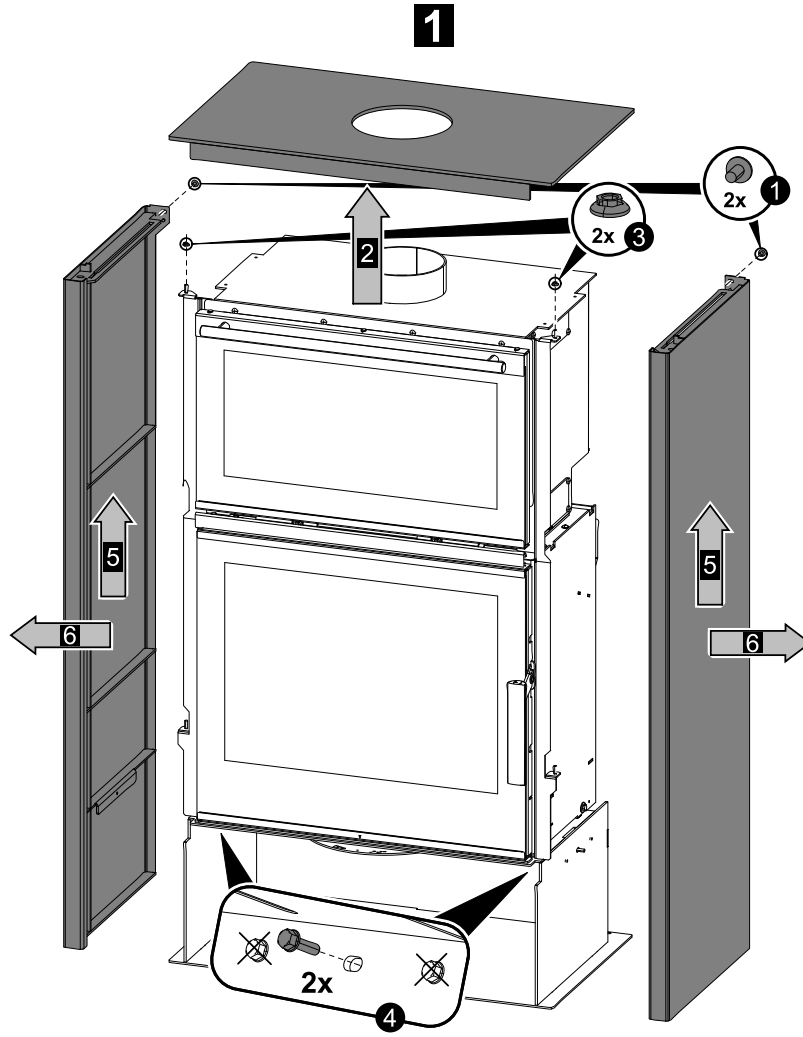
### 5.4.1. Variant keramika



## 5.4.2. Variant plech

Čistenie a údržba

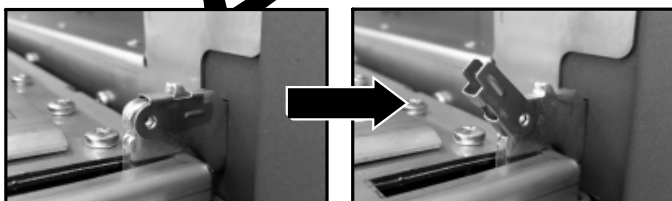
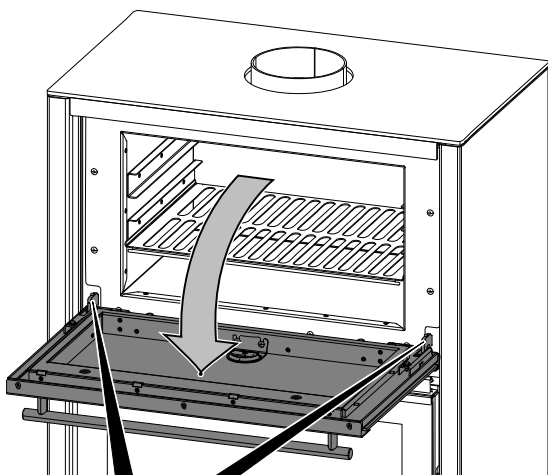
SK



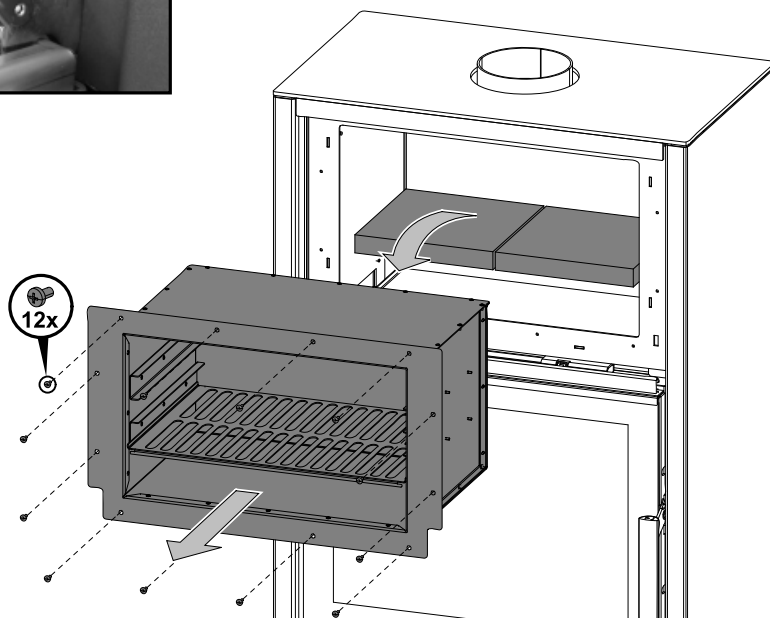


### 5.4.3. Alternatívne čistenie

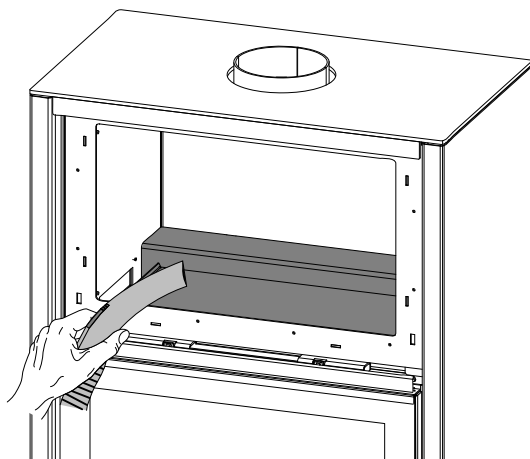
**1**



**2**



**3**



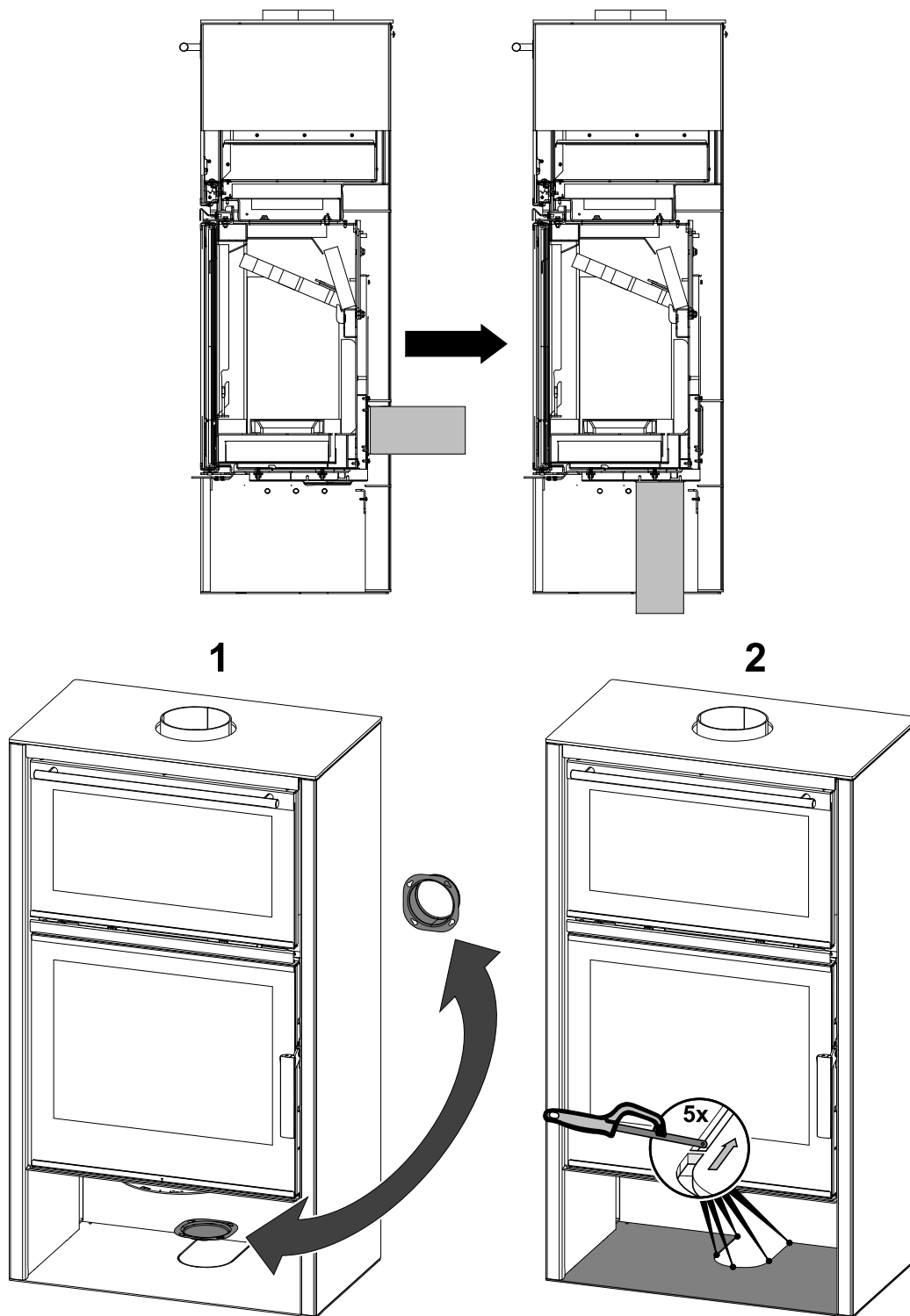
# 6. Záměna prívodu vzduchu



Poznámka

2. krok len pre Jonsbo s rúrou.

Záměna prívodu vzduchu



SK

