

HAAS
+
SOHN

Savona s výmenníkom

Technická dokumentácia
Krbové kachle

SK

0434615501401-

Úvod

Srdečne ďakujeme za kúpu nášho výrobku!

Popis pece vás podrobne oboznámi s konštrukciou, technickou špecifikáciou a obsluhou ohrievača. Odporúčame oboznámiť sa pozorne s týmito údajmi. Vyvarujete sa tak prípadných chýb pri vlastnej montáži a obsluhu.

Podrobné podmienky inštalácie a obsluhy nájdete vo Všeobecnom návode na obsluhu (súčasť dodávky).

Poznámky v texte

SK



Najdôležitejšie sú poznámky označené ako **VAROVANIE**. Poznámky s nadpisom **VAROVANIE** vás upozorňujú na **vážne nebezpečenstvo poškodenia pece či poranenia**.



Poznámka s nadpisom **Upozornenie** vás upozorňuje na možné poškodenie vašej pece.



Poznámka s nadpisom **Dôležité** vás upozorňuje na informácie dôležité pre prevádzku vašej pece.



Poznámka ako taká vás upozorňuje úplne všeobecne na informácie dôležité pre prevádzku vašej pece.

Obsah

1. Technická špecifikácia	1
2. Technický popis	2
3. Zoznam náhradných dielov	3
3.1. Celkový rozstrel modelu	3
3.2. Detail A1	5
3.3. Detail A2, A3, A4, A5	6
4. Rozmerová schéma	8
4.1. Koleno odťahu spalín	8
4.2. Zapojenie výmenníka	9
5. Easy control	10
6. Montáž vychladzovacej slučky	11
7. Návod na čistenie výmenníka	12

1. Technická špecifikácia

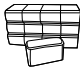

Vhodné palivo:

Informácie o používaní vhodného paliva nájdete v kapitole **2.2 Palivo** vo Všeobecnom návode na obsluhu.

Správna prevádzka:

Informácie o správnom a bezpečnom zaobchádzaní s krbovou pecou nájdete v kapitolách: **2. Popis spaľovacieho procesu** a **5. Návod na obsluhu** vo Všeobecnom návode na obsluhu.

Pokyny na ovládanie režimu spaľovania

Palivo		Výkon pece	Množstvo paliva	Primárny vzduch	Sekundárny vzduch	Terciárny vzduch
Drevené polená		100 %	3 kg/h		Easy control 100%	
		33%	1 kg/h		Easy control 50%	
Ekobrikety		100 %	2,8 kg/h		Easy control 100%	
		33%	0,9 kg/h		Easy control 50%	
Uhoľné brikety		100 %	2 kg/h		Easy control 25%	
		33%	0,7 kg/h		Easy control 10%	

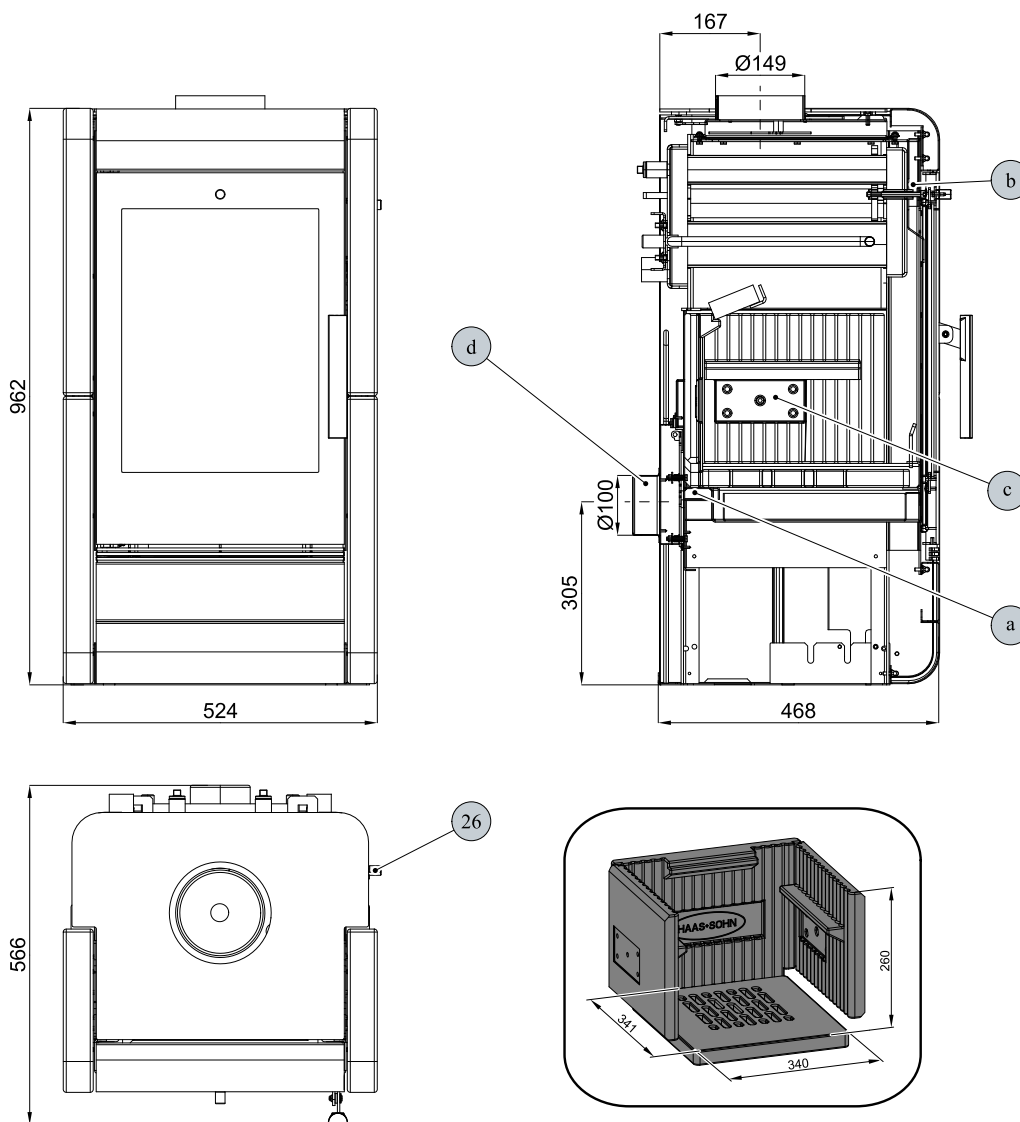
Technické údaje

	Drevené polená	Ekobrikety	Uhoľné brikety
Dosiahnutý tepelný výkon (100 %)	10,1 kW	10,2 kW	10,1 kW
Menovitý tepelný výkon	10 kW	10 kW	10 kW
Znížený tepelný výkon (33 %)	3,3 kW	3,4 kW	3,3 kW
Výkon odovzdávaný iba telesom pece	2,8 kW	3,1 kW	5 kW
Použiteľný výkon na ohrev vody	7,3 kW	7,1 kW	5,1 kW
Maximálna dávka paliva na priloženie	3 kg/hod.	2,8 kg/hod.	2 kg/hod.
Priem. teplota spalín za hrdl. dymovodu	281 °C	292 °C	232 °C
Hmotnostný prietok suchých spalín	7,5 g/s	8,1 g/s	11,4 g/s
Energetická účinnosť	81 %	80,6 %	79,2 %
Priemerná koncentrácia CO ₂	11 %	10,5 %	6,9 %
Koncentrácia CO v spalínach pri 13 % O ₂	1153 mg/Nm ³	1186 mg/Nm ³	2331 mg/Nm ³
Prach pri 13% O ₂	19 mg/Nm ³	25,5 mg/Nm ³	45 mg/Nm ³
Množstvo spaľovacieho vzduchu pri menovitom výkone	22 m ³ /h	23 m ³ /h	30 m ³ /h
Skúšané podľa ČSN EN 13 240:2002/A2:2005			

Technické informácie

Výška	962 mm
Šírka	524 mm
Hĺbka	566 mm
Hmotnosť	144 kg
Priemer dymovodu:	150 mm
Maximálny prevádzkový pretlak výmenníka	0,2 MPa
Vodný obsah výmenníka	14 l
Odporúčaná tepelná spád ($t_{\text{výstupná}} - t_{\text{vstupná}}$)	75 – 60 °C
Minimálny ťah komína v hrdle dymovodu	12 Pa
Vykurovacia schopnosť (stredné tepelné straty) pri 10,2 kW	cca 184 m ³
Regulovateľný výkon	3,3 – 10,2 kW

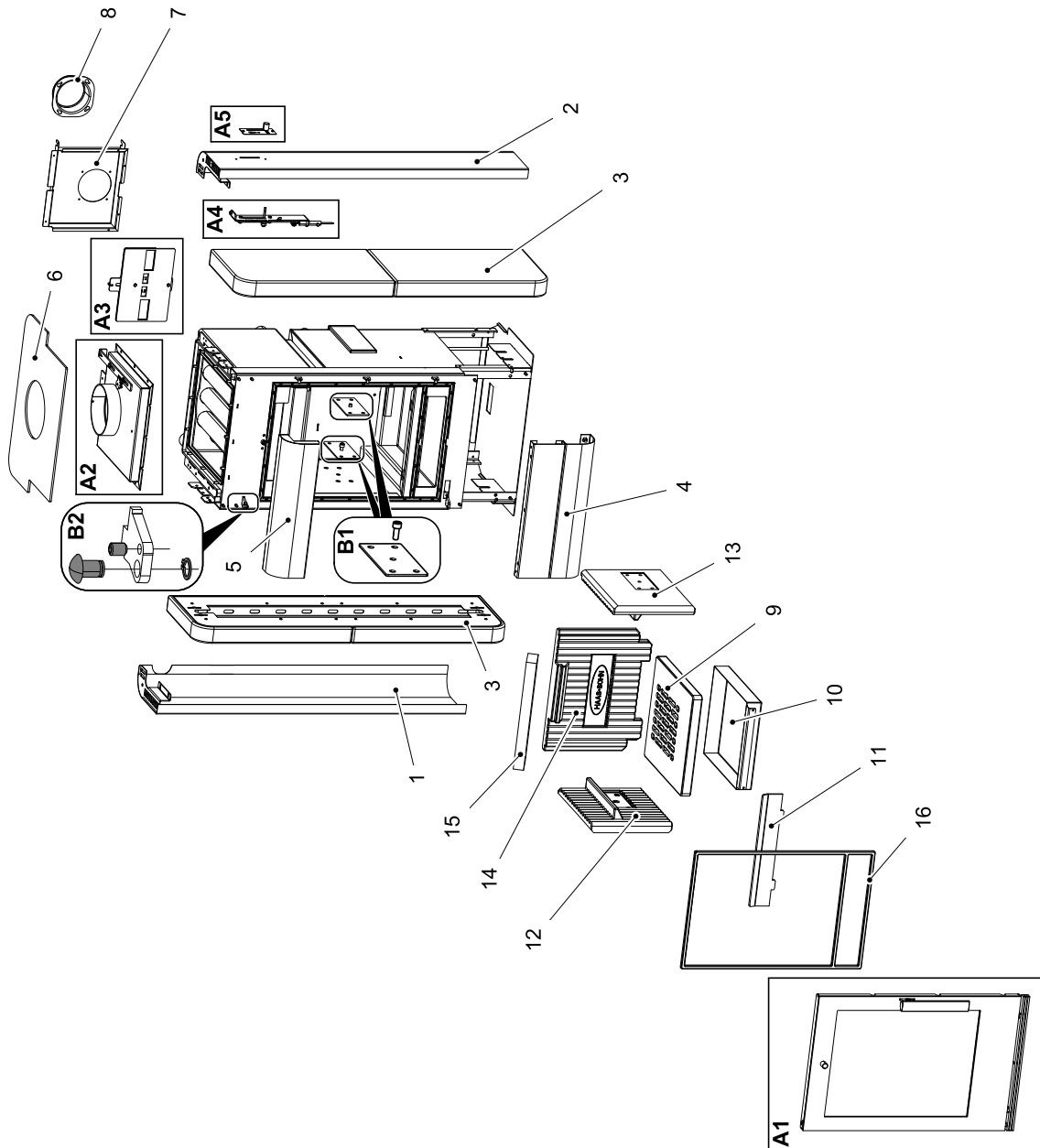
2. Technický popis



Pozícia	Názov
26	Easycontrol — držadlo regulátora
a	Prívod primárneho vzduchu
b	Prívod sekundárneho vzduchu
c	Výstup terciárneho vzduchu
d	Externý prívod vzduchu (Ø100)

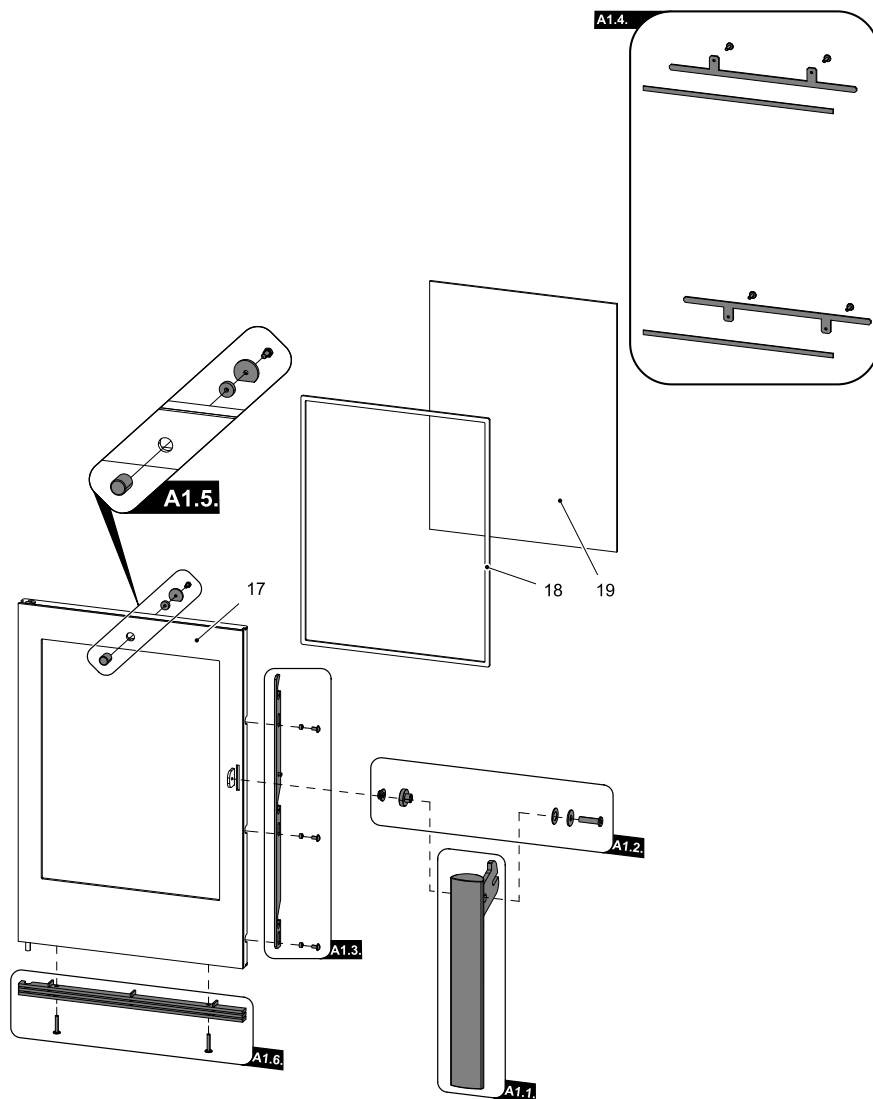
3. Zoznam náhradných dielov

3.1. Celkový rozstrel modelu



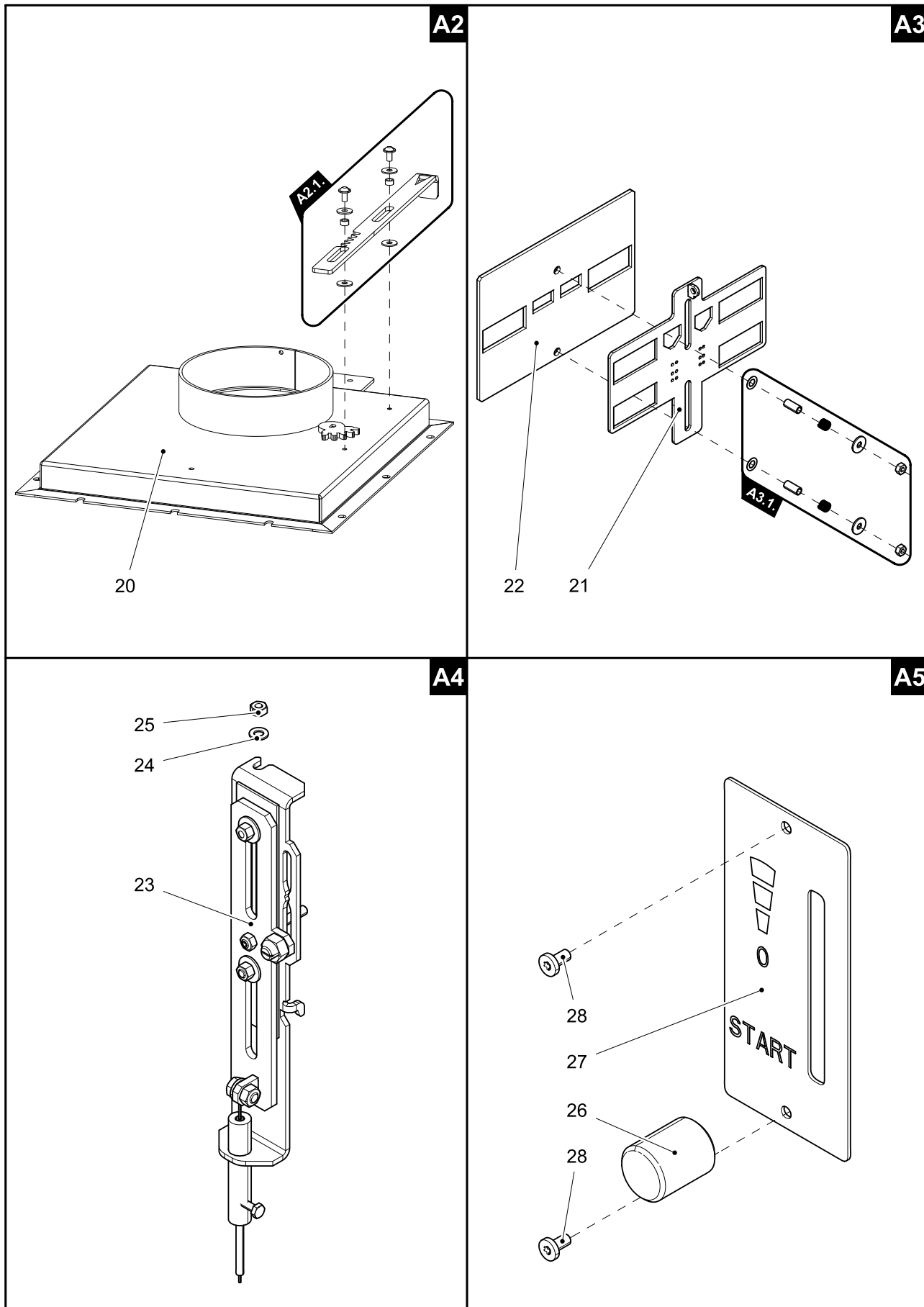
Celkový rozstrel modelu			
Pozícia	Názov	Množstvo	Číslo tovaru
A1	Dvierka kúreniska (komplet)/čierna-strieborná	1 ks	0434615005300
A1	Dvierka kúreniska (komplet)/antracit-strieborná	1 ks	0434615015300
A2	Veko (komplet)/čierna	1 ks	0434515015095
A2	Veko (komplet)/antracit	1 ks	0434515115095
A3	Posúvač (komplet)/čierna	1 ks	0434615505004
A3	Posúvač (komplet)/antracit	1 ks	0434615405004
A4	Ovládanie (komplet)/Easycontrol	1 ks	0434515006060
A5	Regulátor (komplet)	1 ks	0434615005005
B1	Tesnenie výmurovky — komplet	1 ks	0434515005510
B2	Spojovací materiál pántu — komplet	1 ks	0434515005128
1	Kryt bočný — ľavý/čierna	1 ks	0434515005019
1	Kryt bočný — ľavý/antracit	1 ks	0434515006019
2	Kryt bočný — pravý/čierna	1 ks	0434515005018
2	Kryt bočný — pravý/antracit	1 ks	0434515006018
3	Obklad bočný/antikoro lesk	1 ks	0434615036100
3	Obklad bočný/biela	1 ks	0434615116100
3	Obklad bočný/čokoládovohnedá	1 ks	0434615126100
4	Kryt spodný/čierna	1 ks	0434515015021
4	Kryt spodný/antracit	1 ks	0434515016021
5	Kryt vrchný/čierna	1 ks	0434515015020
5	Kryt vrchný/antracit	1 ks	0434515016020
6	Vrchné veko/čierna	1 ks	0434615005001
6	Vrchné veko/antracit	1 ks	0434615006001
7	Kryt zadný	1 ks	0434515005003
8	Externý prívod vzduchu (Ø100)	1 ks	0088500050008
9	Rošt/lackfire	1 ks	0434515005053
10	Popolník	1 ks	0434515005030
11	Zábrana/čierna	1 ks	0434515005040
11	Zábrana – antracit	1 ks	0434515006040
12	Žiaruvzdorná výmurovka — ľavá (60 x 250 x 307)	1 ks	0434615005504
13	Žiaruvzdorná výmurovka — pravá (60 x 250 x 307)	1 ks	0434615005503
14	Žiaruvzdorná výmurovka — zadná (60 x 290 x 375)	1 ks	0434615005501
15	Clona — voľná (30 x 80 x 330)	1 ks	0434515005555
16	Tesniaca šnúra dverí 12 mm	2500 mm	0040012120005

3.2. Detail A1



Detail A1			
Pozícia	Názov	Množstvo	Číslo tovaru
A1.1.	Pákový uzáver dvierok kúreniska (komplet)	1 ks	0429405005318
A1.2.	Spojovací materiál kľučky — komplet	1 ks	0434615505002
A1.3.	Ťahadlo zatvárania — komplet	1 ks	0434615005321
A1.4.	Držiak skla — komplet/čierna	1 ks	0434615005330
A1.4.	Držiak skla — komplet/antracit	1 ks	0434615006330
A1.5.	Kryt čistenia — komplet/čierna	1 ks	0434615505005
A1.5.	Kryt čistenia — komplet/antracit	1 ks	0434615405005
A1.6.	Žalúzie/strieborná — komplet	1 ks	0434615005315
17	Dvierka kúreniska (zváraný diel)/čierna	1 ks	0434615005200
17	Dvierka kúreniska (zváraný diel)/antracit	1 ks	0434615006200
18	Tesniaca šnúra skla 10x4 mm	1660 mm	0040210040005
19	Žiaruvzdorné sklo (380x505)	1 ks	0434515005304

3.3. Detail A2, A3, A4, A5



Detail A2			
Pozícia	Názov	Množstvo	Číslo tovaru
A2.1.	Ťahadlo klapky/čierna — komplet	1 ks	0434515005088
A2.1.	Ťahadlo klapky/antracit — komplet	1 ks	0434515006088
20	Veko/čierna	1 ks	0434515015085
20	Veko/antracit	1 ks	0434515016085
Detail A3			
Pozícia	Názov	Množstvo	Číslo tovaru
A3.1.	Spojovací materiál posúvača — komplet	1 ks	0434615005003
21	Posúvač /čierna	1 ks	0434515005027
21	Posúvač/antracit	1 ks	0434515006027
22	Tesnenie posúvača	1 ks	0434515005052
Detail A4			
Pozícia	Názov	Množstvo	Číslo tovaru
23	Ovládanie/easycontrol	1 ks	0434515005060
24	Podložka 5,3 DIN 125A	1 ks	-
25	Matica M5 DIN 980V	1 ks	-
Detail A5			
Pozícia	Názov	Množstvo	Číslo tovaru
26	Regulátor	1 ks	0420915005625
27	Štítok regulátora	1 ks	0429415005171
28	Skrutka M3x10 BN 9524	2 ks	0030400300105

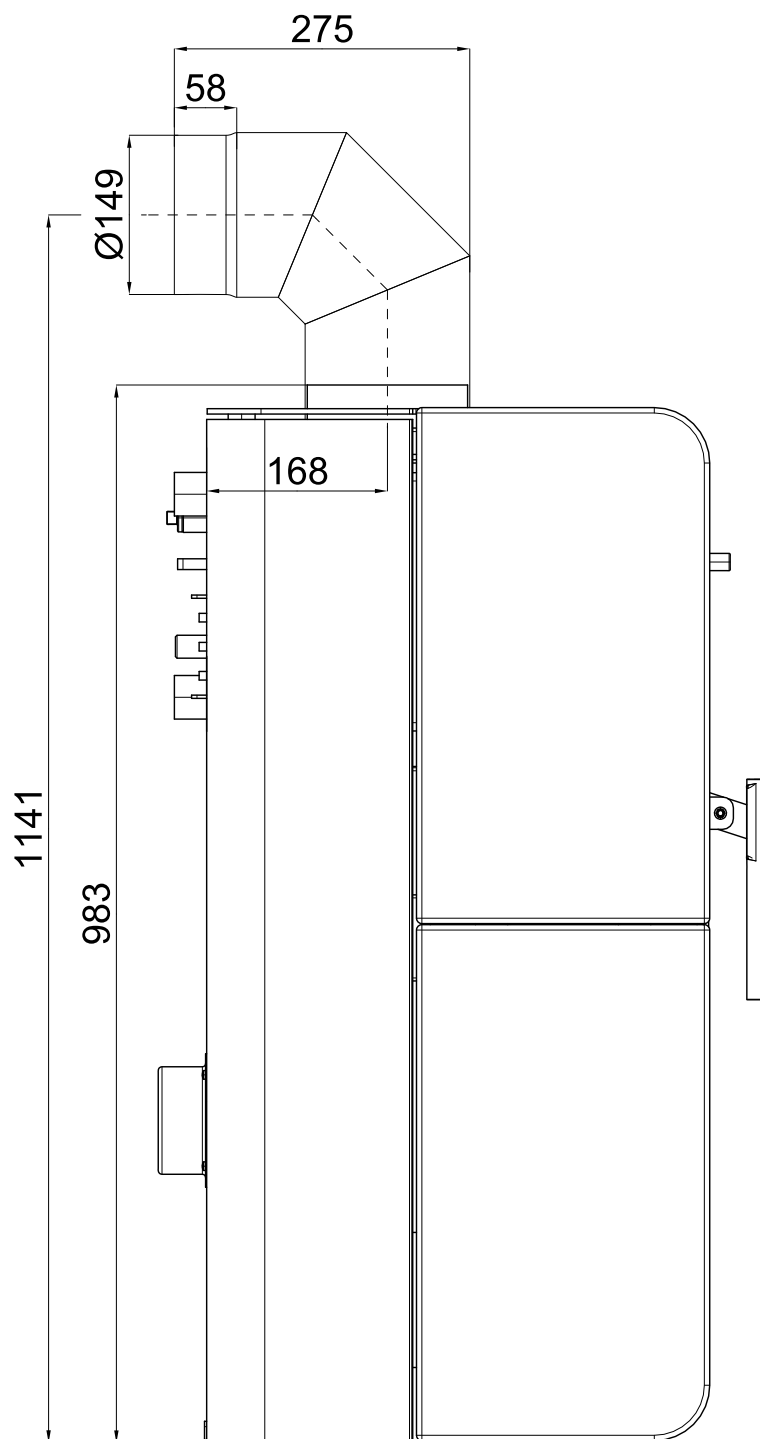
4. Rozmerová schéma

4.1. Koleno odťahu spalín



Poznámka

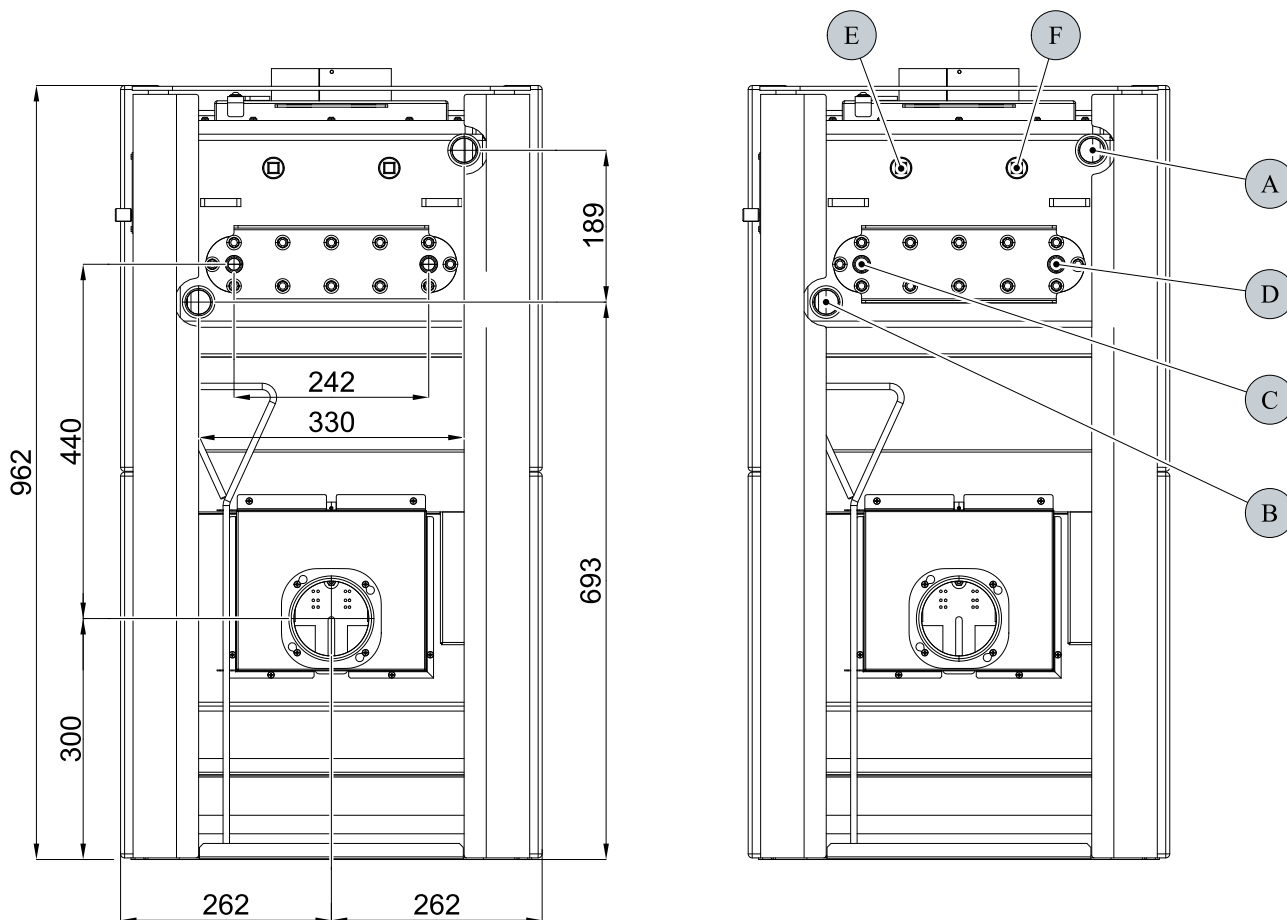
Koleno odťahu spalín je dodávané ako zvláštne príslušenstvo



Rozmerová schéma

SK

4.2. Zapojenie výmenníka



Pozícia	Názov
A	Vývod vykurovacej vody (vnútorný závit G1")
B	Prívod vratnej vody (vnútorný závit G1")
C	Prívod chladiacej kvapaliny (vonkajší závit G1/2")
D	Vývod chladiacej kvapaliny (vonkajší závit G1/2")
E	Otvor pre nádržku termostatického senzora (vnútorný závit G1/2")/vychladzovacia slučka
F	Otvor pre nádržku termostatického senzora (vnútorný závit G1/2")/obehové čerpadlo

Rozmerová schéma

SK

5. Easy control

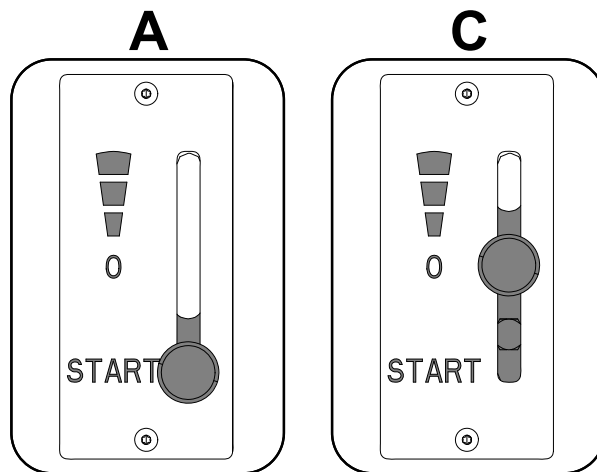
Ovládanie všetkých troch prívodov vzduchu – primárneho, sekundárneho, terciárneho – iba pomocou jedného regulátora.

1. Regulátor je v pozícii určenej na rozkúrenie (obr. A). Sú otvorené všetky tri prívody vzduchu (primárny, sekundárny, terciárny).
2. Nastavenie regulátora Easy control v režime kúrenia (obr. B).
3. Regulátor je v pozícii určenej na uzatvorenie prívodov vzduchu (obr. C). Žiadny prívod nie je otvorený (primárny, sekundárny, terciárny). Táto pozícia sa používa iba v prípade, keď sú kachle mimo prevádzky, po ukončení procesu kúrenia.

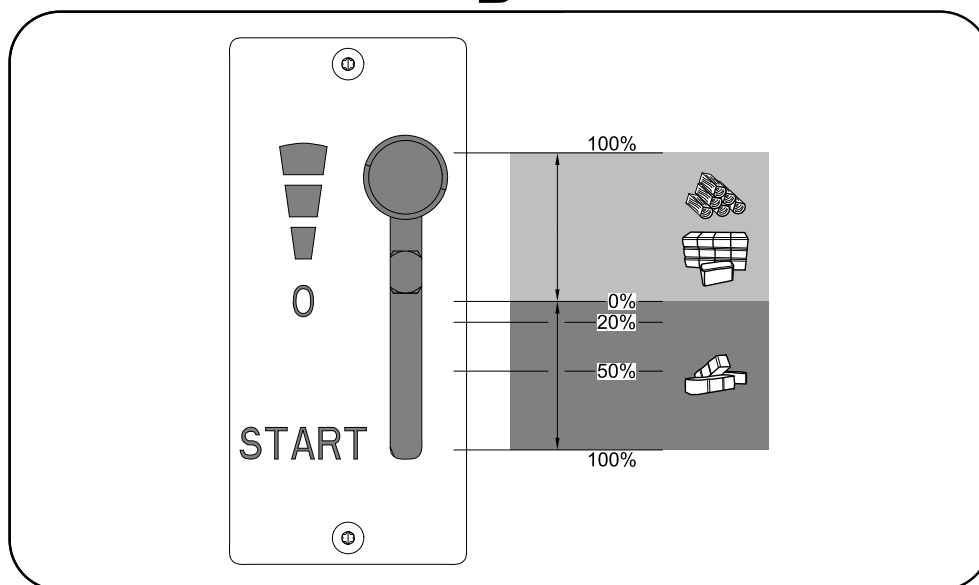


VÝSTRAHA

Počas procesu kúrenia nesmie dôjsť k uzatvoreniu prívodov vzduchu (obr. C)! V krajnom prípade môže dôjsť i k explózií v kachliach a následnému roztriešteniu skla, rozmetaniu uhlíkov po miestnosti a k vzniku požiaru.



B

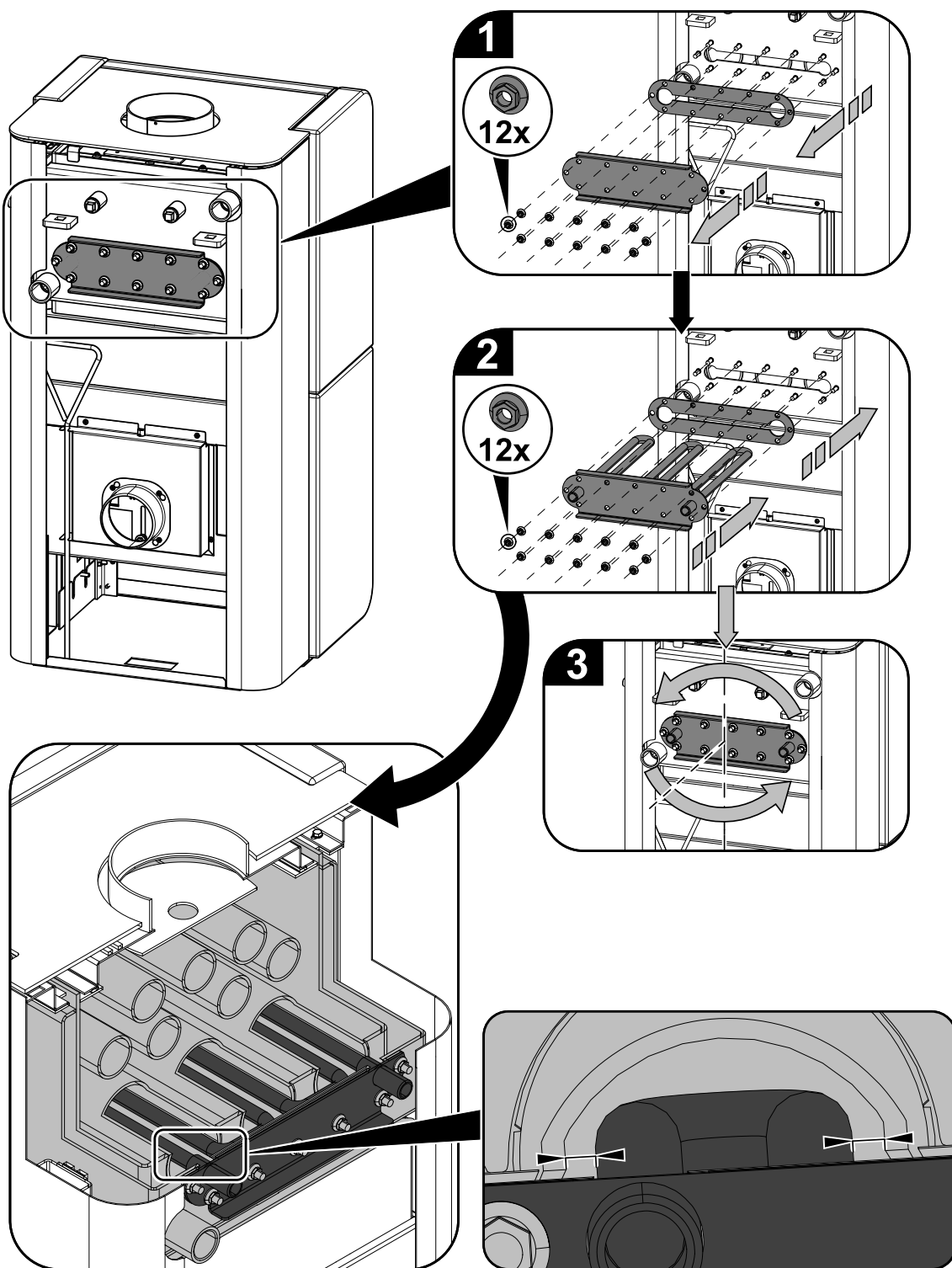


6. Montáž vychladzovacej slučky



DŮLEŽITÉ

Pre niektoré trhy (CZ, SK, PL) nie je vychladzovacia slučka súčasťou dodávky



7. Návod na čistenie výmenníka

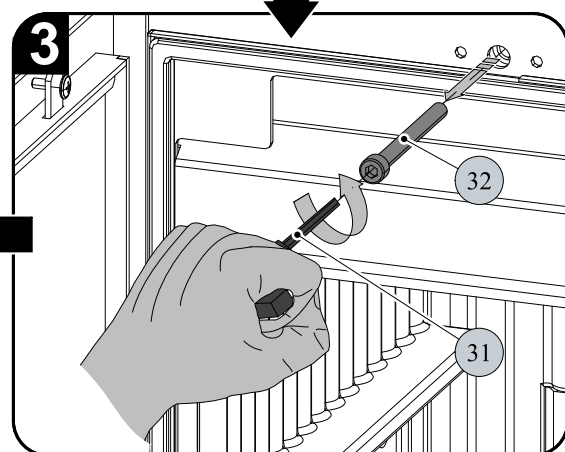
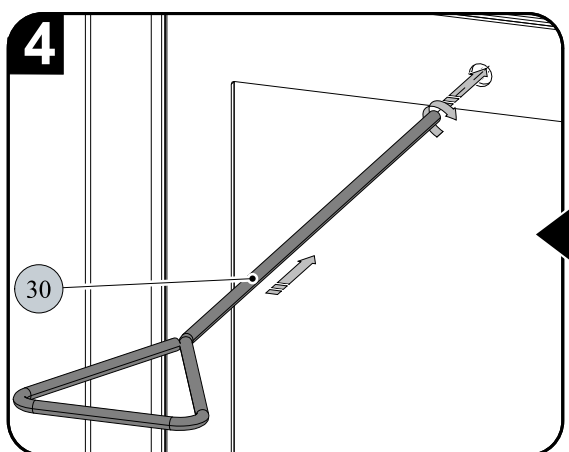
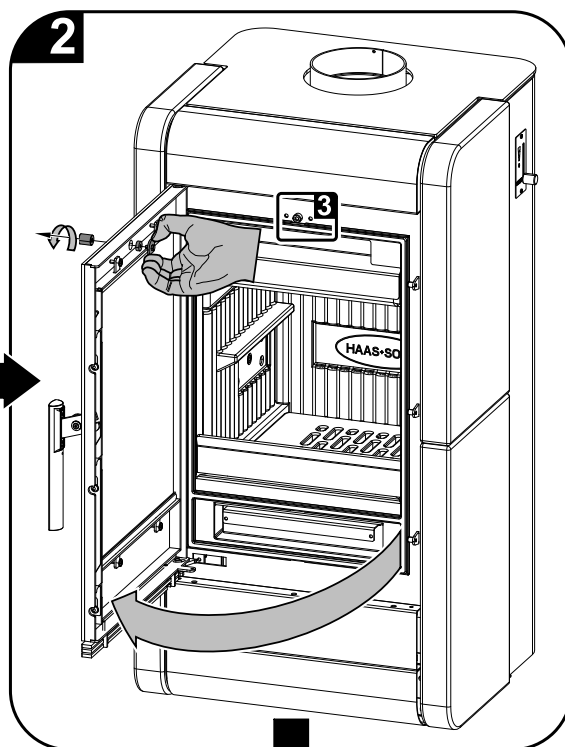
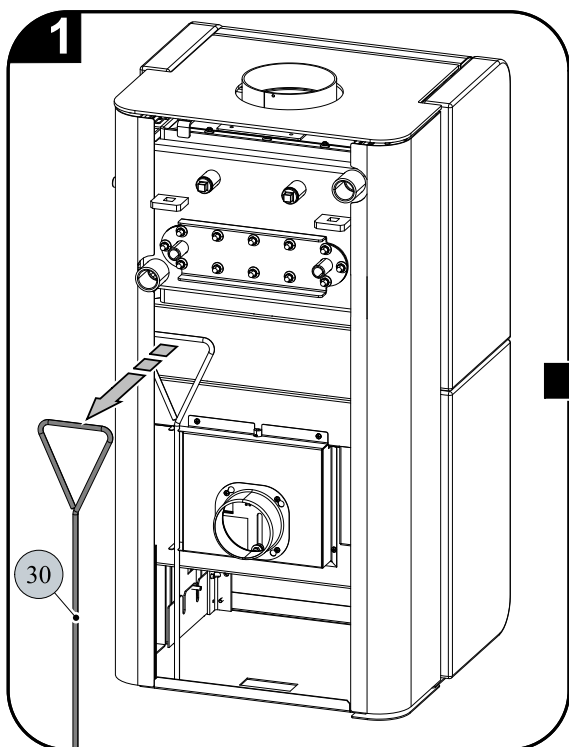


DÔLEŽITÉ

Čistenie stieracou lištou (poz. 33, obr. 5) sa odporúča vykonávať minimálne 1x za týždeň a podľa spôsobu prevádzky aj častejšie.

Návod na čistenie výmenníka

1. Príprava a namontovanie ťahadla čistenia



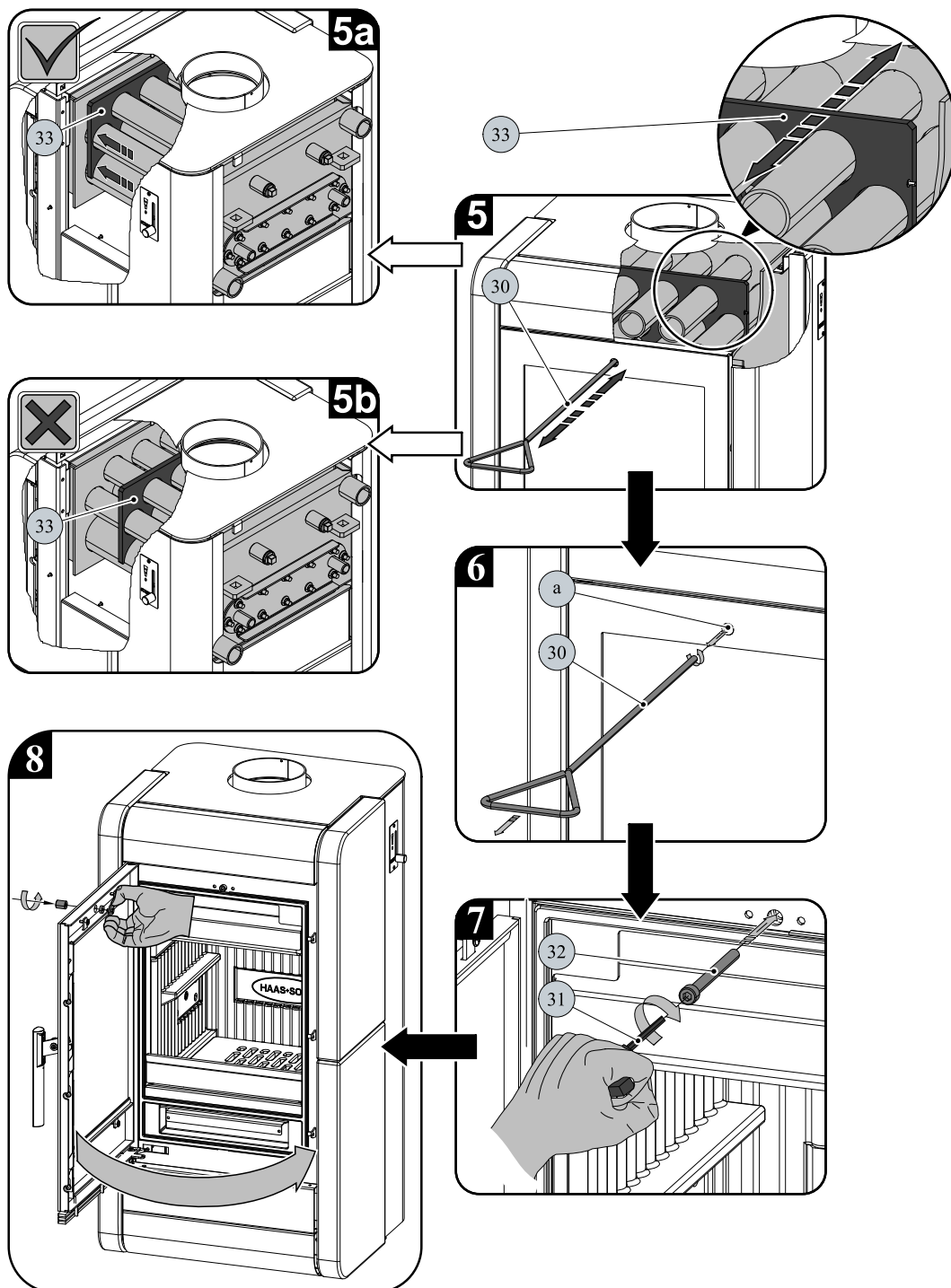
SK

2. Samotné čistenie a aretácia čistiacej dosky



DÔLEŽITÉ

Pri ukončení čistenia vždy zaareťte stieraciu lištu (obr. 5a). Nenechávajte stieraciu lištu nad plameňom (obr. 5b) a otvor (a, obr. 6) voľne prechodný.



Pozícia	Názov	Číslo tovaru
30	Ťahadlo čistenia/čierna	0433317005063
31	Imbusový kľúč 8 mm (je súčasťou dodávky)	9001700080005
32	Skrutka M10x80 (DIN 912)	0030031000805
33	Stieracia lišta	—

