

HAAS  
+  
SOHN

## Treviso mini

---

**Technická dokumentácia**  
Krbové kachle

**SK**

0434320001401a

# Úvod

## Srdečne ďakujeme za kúpu nášho výrobku!

Popis pece vás podrobne oboznámi s konštrukciou, technickou špecifikáciou a obsluhou ohrievača. Odporúčame oboznámiť sa pozorne s týmito údajmi. Vyvarujete sa tak prípadných chýb pri vlastnej montáži a obsluhu.

**Podrobné** podmienky inštalácie a obsluhy nájdete vo Všeobecnom návode na obsluhu (súčasť dodávky).

## Poznámky v texte

SK



Najdôležitejšie sú poznámky označené ako **VAROVANIE**. Poznámky s nadpisom **VAROVANIE** vás upozorňujú na **vážne nebezpečenstvo poškodenia pece či poranenia**.



Poznámka s nadpisom **Upozornenie** vás upozorňuje na možné poškodenie vašej pece.



Poznámka s nadpisom **Dôležité** vás upozorňuje na informácie dôležité pre prevádzku vašej pece.



Poznámka ako taká vás upozorňuje úplne všeobecne na informácie dôležité pre prevádzku vašej pece.

# Obsah

|  |   |
|--|---|
| <b>1. Technické údaje</b> .....                  | 1 |
| 1.1. Vhodné palivá, množstvo pre priloženie..... | 1 |
| <b>2. Rozmerová schéma</b> .....                 | 2 |
| <b>3. Zoznam náhradných dielov</b> .....         | 3 |
| 3.1. Rozstrel modelu.....                        | 3 |
| 3.2. Detail A1.....                              | 5 |



# 1. Technické údaje

|  | Drevené polená          |
|--|-------------------------|
| Dosiahnutý tepelný výkon (100 %)                     | 6,31 kW                 |
| Menovitý tepelný výkon                               | 6 kW                    |
| Energetická účinnosť                                 | 80,17 %                 |
| Priemerná koncentrácia CO pri 13% O <sub>2</sub>     | 1242 mg/Nm <sup>3</sup> |
| Priemerná koncentrácia prachu pri 13% O <sub>2</sub> | 32 mg/Nm <sup>3</sup>   |
| Priemerná koncentrácia NOx pri 13% O <sub>2</sub>    | 110 mg/Nm <sup>3</sup>  |
| Priemerná koncentrácia OGC pri 13% O <sub>2</sub>    | 70 mg/Nm <sup>3</sup>   |
| Hmotnostný prietok suchých spalín                    | 5,9 g/s                 |
| Priem. teplota spalín za hrdl. dymovodu              | 343 °C                  |
| Minimálny ťah komína v hrdle dymovodu                | 12 Pa                   |

## 1.1. Vhodné palivá, množstvo pre priloženie

| Palivo:                | Max. dávka paliva pre priloženie |
|------------------------|----------------------------------|
| Drevené polená:        | 1–2 polená (max. 1,83 kg)        |
| Dĺžka dreva:           | Max. 33 cm                       |
| Ekobrikety (DIN51731): | 1–2 brikety (max. 1,64 kg)       |
| Uhoľné brikety:        | 1–2 brikety (max. 1,21 kg)       |

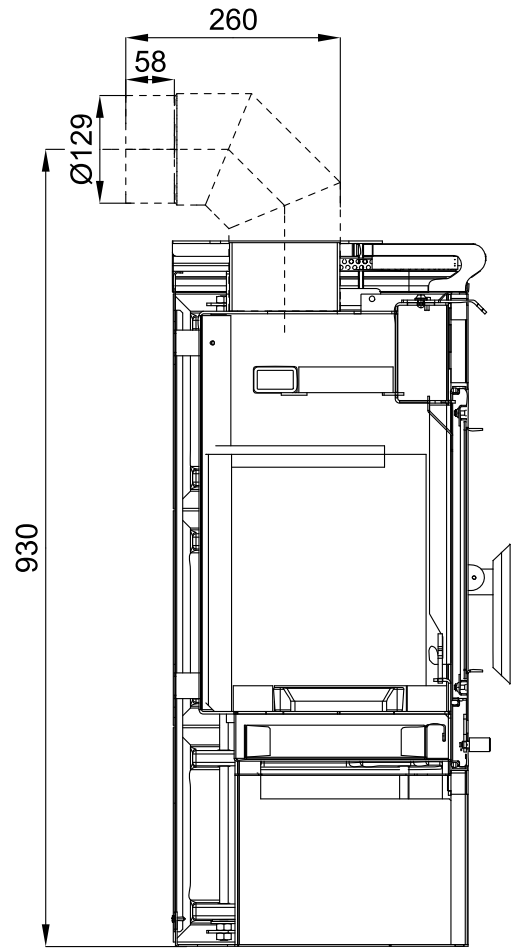
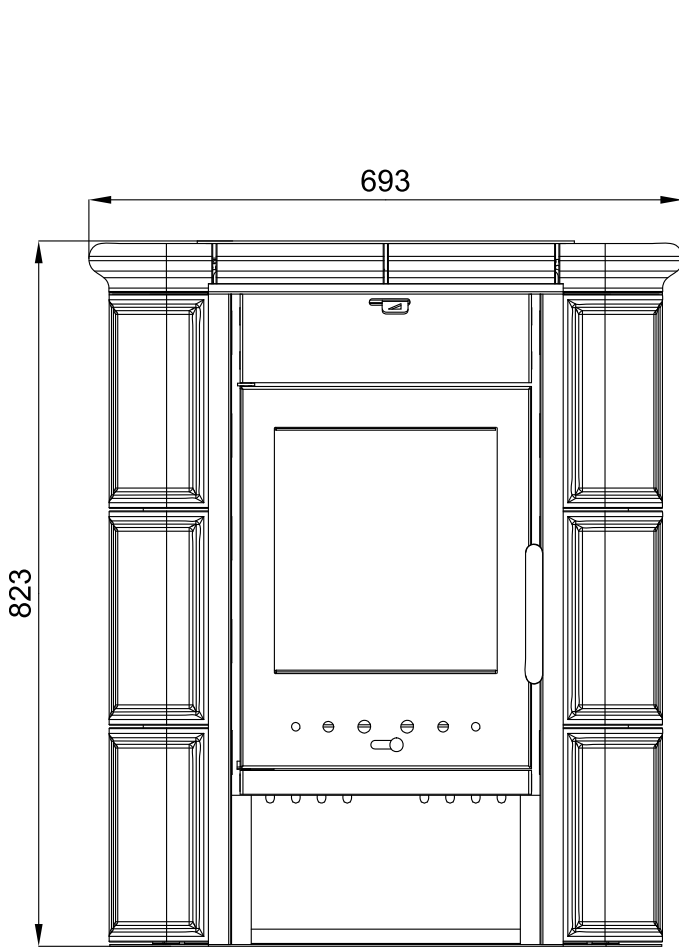


### Poznámka

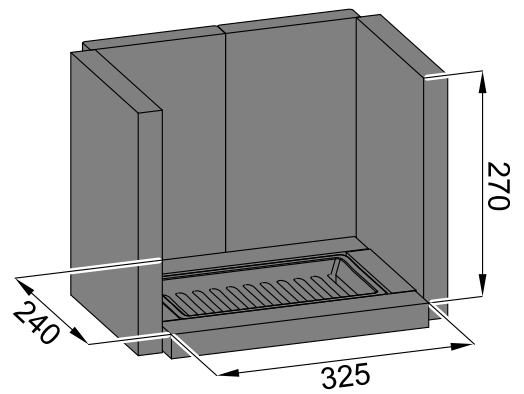
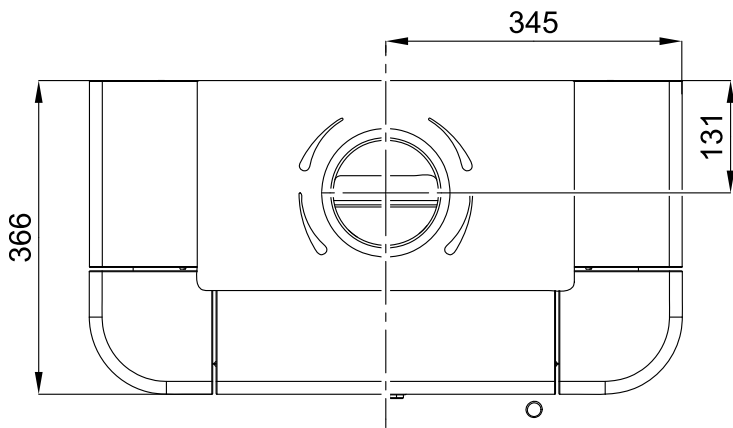
Pri kúrení používajte len drevené polená, ktoré boli skladované dva roky a majú zvyškovú vlhkosť max. 17 %.

# 2. Rozmerová schéma

Rozmerová schéma

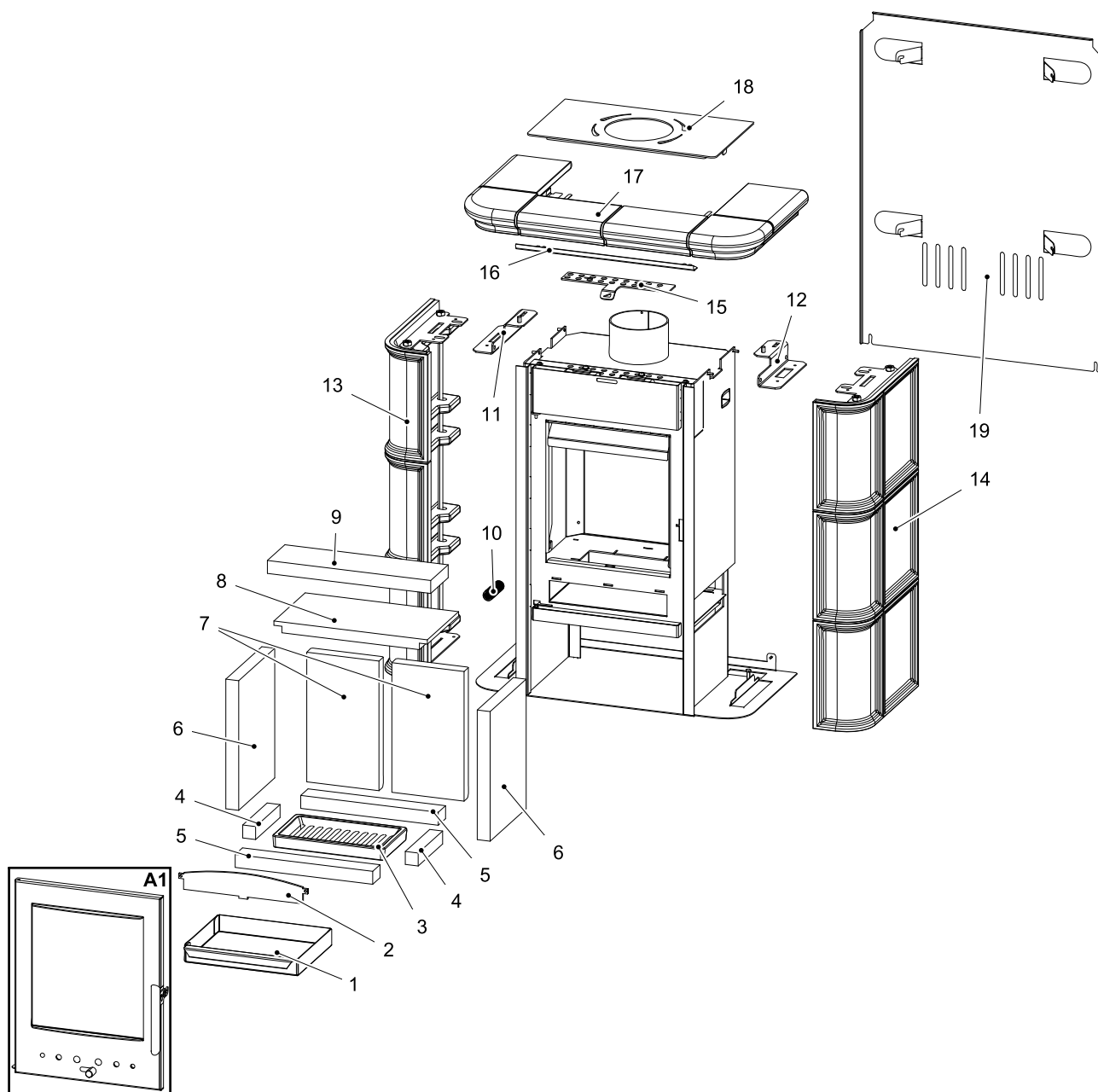


SK



# 3. Zoznam náhradných dielov

## 3.1. Rozstrel modelu



Zoznam náhradných dielov

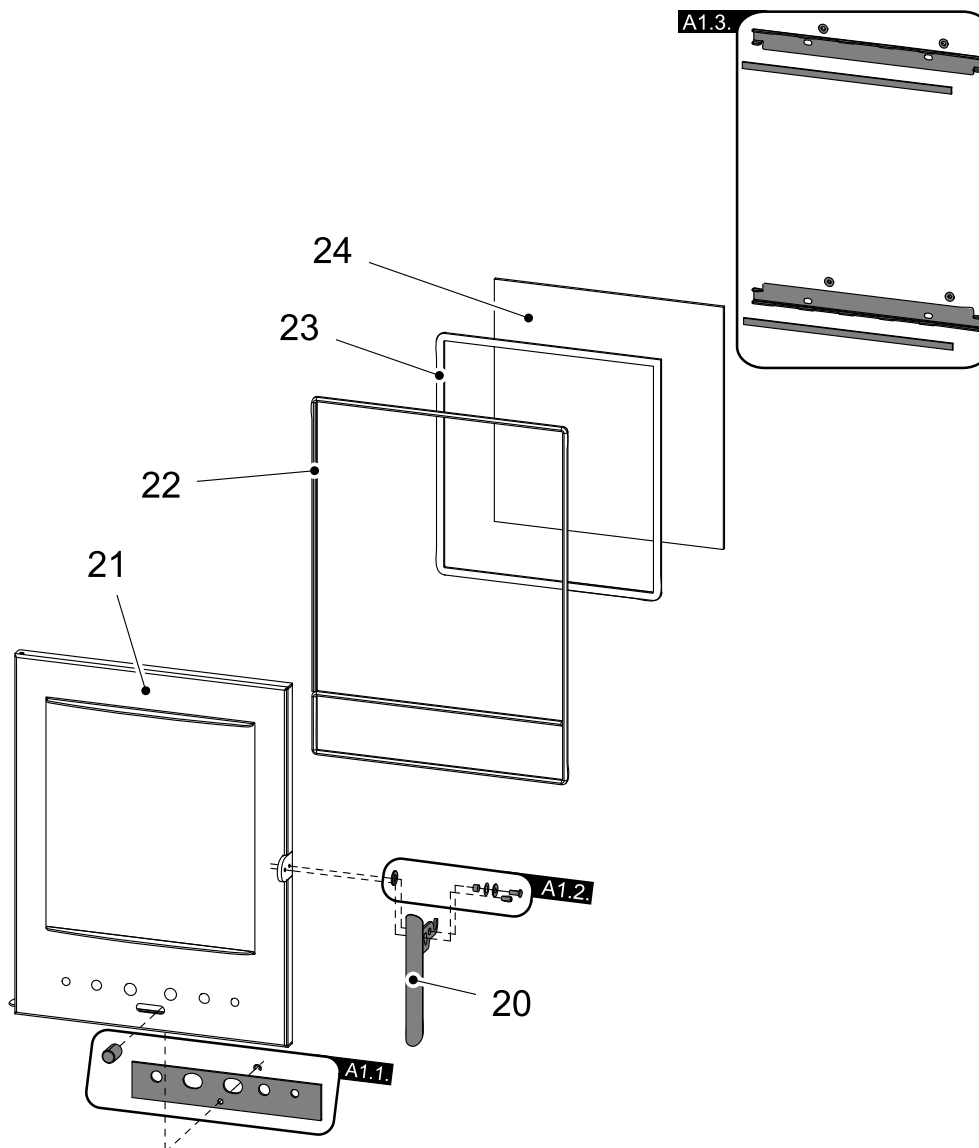
SK

| Pozícia                        | Názov                              | Množstvo | Číslo tovaru  |
|--------------------------------|------------------------------------|----------|---------------|
| <b>Celkový rozstrel modelu</b> |                                    |          |               |
| <b>A1</b>                      | Dvierka kúreniska (komplet)/čierna | 1 ks     | 0434320005300 |
| <b>1</b>                       | Popolník                           | 1 ks     | 0433017005600 |
| <b>2</b>                       | Zábrana/čierna                     | 1 ks     | 0432215006015 |
| <b>3</b>                       | Rošt/čierna                        | 1 ks     | 0020100130005 |

|    |   |      |               |
|----|---|------|---------------|
| 4  | Šamot 30x30x154                           | 2 ks | 0432215005505 |
| 5  | Šamot 30x46x320                           | 2 ks | 0432215005503 |
| 6  | Šamot 30x227x300                          | 2 ks | 0432215005502 |
| 7  | Šamot 30x168x300                          | 2 ks | 0434315005501 |
| 8  | Clona dolná (25x197x357)                  | 1 ks | 0432215005701 |
| 9  | Clona horná (30x110x380)                  | 1 ks | 0432215005702 |
| 10 | Pružina                                   | 1 ks | 0088400020005 |
| 11 | Držiak obkladu ľavý/čierna                | 1 ks | 0434320005030 |
| 12 | Držiak obkladu pravý/čierna               | 1 ks | 0434320005035 |
| 13 | Keramický obklad bočný ľavý/zelená        | 1 ks | 0434320005100 |
| 13 | Keramický obklad bočný ľavý/slonová kosť  | 1 ks | 0434320015100 |
| 14 | Keramický obklad bočný pravý/zelená       | 1 ks | 0434320005101 |
| 14 | Keramický obklad bočný pravý/slonová kosť | 1 ks | 0434320015101 |
| 15 | Regulátor sekundárneho vzduchu/čierna     | 1 ks | 0434315005002 |
| 16 | Krycia lišta/čierna                       | 1 ks | 0434320005001 |
| 17 | Horná rímsa/zelená                        | 1 ks | 0434320005102 |
| 17 | Horná rímsa/slonová kosť                  | 1 ks | 0434320015102 |
| 18 | Vrchné veko/čierna                        | 1 ks | 0434320005040 |
| 19 | Zadný kryt                                | 1 ks | 0434320005050 |



## 3.2. Detail A1



| Pozícia          | Názov                                     | Množstvo | Číslo tovaru  |
|------------------|---|----------|---------------|
| <b>Detail A1</b> |   |          |               |
| <b>A1.1.</b>     | Regulátor primárneho vzduchu — set/čierna | 1 ks     | 0430815010306 |
| <b>A1.2.</b>     | Spojovací materiál kľučky — set           | 1 ks     | 0434325006305 |
| <b>A1.3.</b>     | Držiak skla — set/čierna                  | 1 ks     | 0434325005307 |
| <b>20</b>        | Pákový uzáver dverok kúr.                 | 1 ks     | 0434325005305 |
| <b>21</b>        | Dvierka kúreniska/čierna                  | 1 ks     | 0434320005200 |
| <b>22</b>        | Tesniaca šnúra dverí 8 mm                 | 1800 mm  | 0040008080005 |
| <b>23</b>        | Tesniaca šnúra skla 10x4 mm               | 1200 mm  | 0040210040005 |
| <b>24</b>        | Žiaruvzdorné sklo (4x285x300)             | 1 ks     | 0432215005301 |



