

HAAS  
+  
SOHN

## Farum s výmenníkom

**Technická dokumentácia**  
Krbové kachle s výmenníkom

**SK**

0433437001402-

# Úvod

## Srdečne ďakujeme za kúpu nášho výrobku!

Popis pece vás podrobne oboznámi s konštrukciou, technickou špecifikáciou a obsluhou ohrievača. Odporúčame oboznámiť sa pozorne s týmito údajmi. Vyvarujete sa tak prípadných chýb pri vlastnej montáži a obsluhu.

**Podrobné** podmienky inštalácie a obsluhy nájdete vo Všeobecnom návode na obsluhu (súčasť dodávky).

## Poznámky v texte

SK



Najdôležitejšie sú poznámky s nadpisom **VAROVANIE**. Poznámky s nadpisom **VAROVANIE** vás upozorňujú na **vážne nebezpečenstvo poškodenia pece či poranenia**.



Poznámka s nadpisom **Upozornenie** vás upozorňuje na možné poškodenie vašej pece.



Poznámka s nadpisom **Dôležité** vás upozorňuje na informácie dôležité pre prevádzku vašej pece.



Poznámka ako taká vás upozorňuje úplne všeobecne na informácie dôležité pre prevádzku vašej pece.

# Obsah

<b>1. Technická špecifikácia</b> .....	1
<b>2. Technický popis</b> .....	2
2.1. Rozmerová schéma kúreniska .....	3
<b>3. Rozmerová schéma</b> .....	4
3.1. Kolená odťahu spalín .....	4
3.2. Zapojenie výmenníka .....	5
<b>4. Montáž vychladzovacej slučky</b> .....	6
<b>5. Návod na čistenie výmenníka</b> .....	7
<b>6. Súčasti dodávky</b> .....	9



# 1. Technická špecifikácia

## Vhodné palivo:

Ohľadom používania vhodného paliva si pozrite kapitolu **2.2 Palivo** vo Všeobecnom návode na obsluhu.

## Správna prevádzka:

Ohľadom správneho a bezpečného zaobchádzania s krbovou pecou si pozrite kapitoly: **2. Popis spaľovacieho procesu** a **5. Návod na obsluhu** vo Všeobecnom návode na obsluhu.

## Pokyny na ovládanie režimu spaľovania

Palivo	Výkon pece	Množstvo paliva	Primárny vzduch	Sekundárny vzduch	Terciárny vzduch
Drevené polená	100%	4,1 kg/h	otvorený 10%	otvorený 90%	Neregulovateľný
Drevené polená	33%	1,4 kg/h	otvorený 10%	otvorený 40%	Neregulovateľný
Ekobrikety	100%	3,7 kg/h	otvorený 10%	otvorený 90%	Neregulovateľný
Ekobrikety	33%	1,2 kg/h	otvorený 10%	otvorený 40%	Neregulovateľný
Uhoľné brikety	100%	2,6 kg/h	otvorený 100%	otvorený 100%	Neregulovateľný
Uhoľné brikety	33%	0,9 kg/h	otvorený 50%	otvorený 40%	Neregulovateľný

## Technické údaje

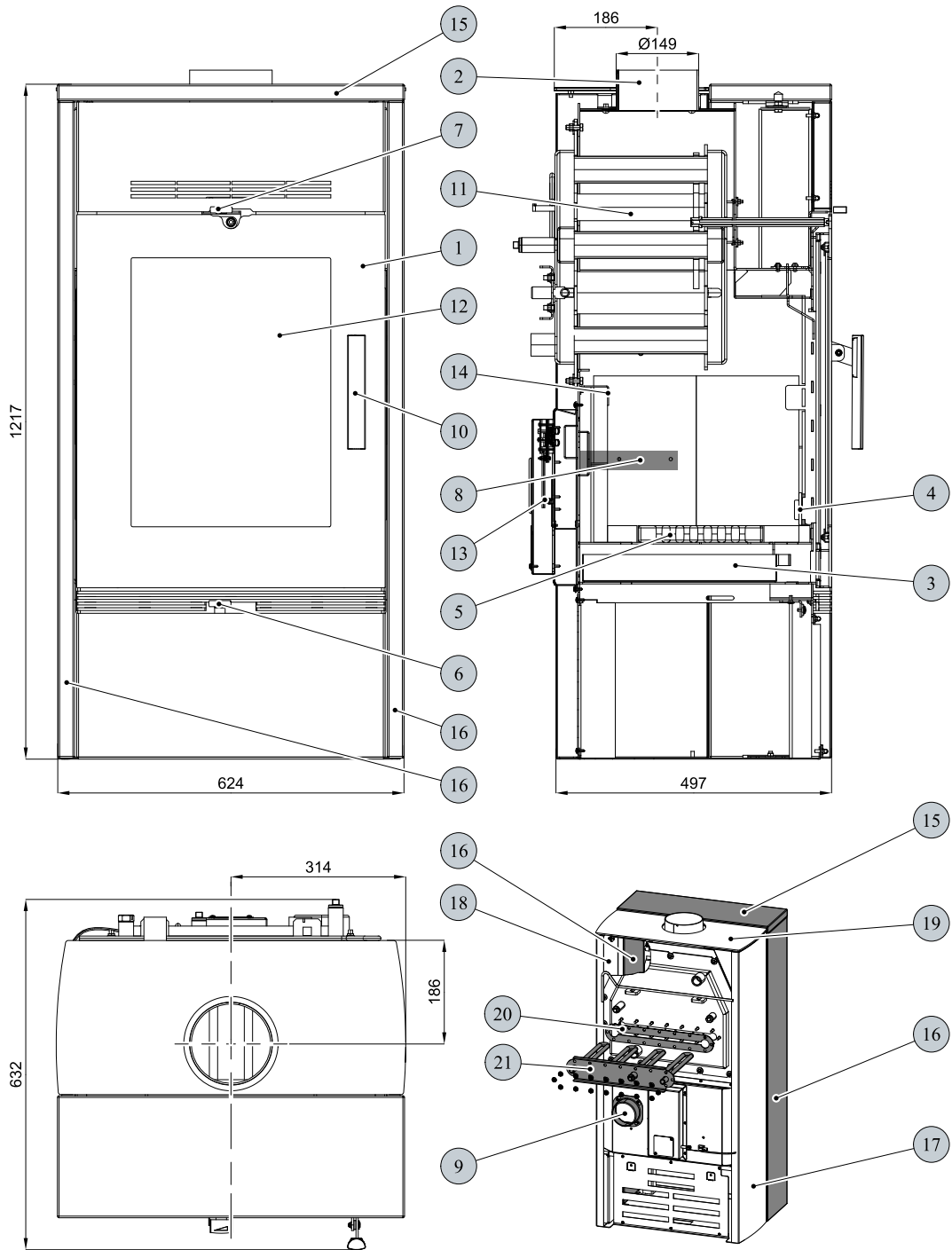
	Drevené polená	Ekobrikety	Uhoľné brikety
Dosiahnutý tepelný výkon (100 %)	14,9 kW	14,8 kW	14,8 kW
Menovitý tepelný výkon	—	—	—
Znížený tepelný výkon (33 %)	4,9 kW	4,9 kW	4,9 kW
Výkon odovzdávaný iba telesom pece	4,8 kW	3,7 kW	6,1 kW
Použiteľný výkon na ohrev vody	10,1 kW	11,1 kW	8,7 kW
Maximálna dávka paliva na priloženie	4,1 kg/hod.	3,7 kg/hod.	2,6 kg/hod.
Priem. teplota spalín za hrdl. dymovodu	209 °C	199 °C	197 °C
Hmotnostný prietok suchých spalín	13,1 g/s	12,6 g/s	12,2 g/s
Energetická účinnosť	85,3 %	87,3 %	86,5 %
Priemerná koncentrácia CO <sub>2</sub>	9,1 %	9,3 %	8,8 %
Koncentrácia CO v spalínach pri 13 % O <sub>2</sub>	1006 mg/Nm <sup>3</sup>	936 mg/Nm <sup>3</sup>	585 mg/Nm <sup>3</sup>
Prach pri 13% O <sub>2</sub>	28 mg/Nm <sup>3</sup>	35 mg/Nm <sup>3</sup>	37 mg/Nm <sup>3</sup>
Množstvo spaľovacieho vzduchu pri menovitom výkone	38 m <sup>3</sup> /h	35 m <sup>3</sup> /h	35 m <sup>3</sup> /h
Skúšané podľa ČSN EN 13 240:2002/A2:2005			

## Technické informácie

Výška	1217 mm
Šírka	624 mm
Hĺbka	632 mm
Hmotnosť	221 kg
Priemer dymovodu:	150 mm
Maximálny prevádzkový pretlak výmenníka	0,2 MPa
Vodný obsah výmenníka	16 l
Odporúčaný tepelný spád ( $t_{\text{výstupná}} - t_{\text{vstupná}}$ )	75 – 60 °C
Minimálny ťah komína v hrdle dymovodu	12 Pa
Vykurovacia schopnosť (stredné tepelné straty) pri 14,9 kW	cca 268 m <sup>3</sup>
Regulovateľný výkon	4,9 – 14,9 kW

# 2. Technický popis

Technický popis

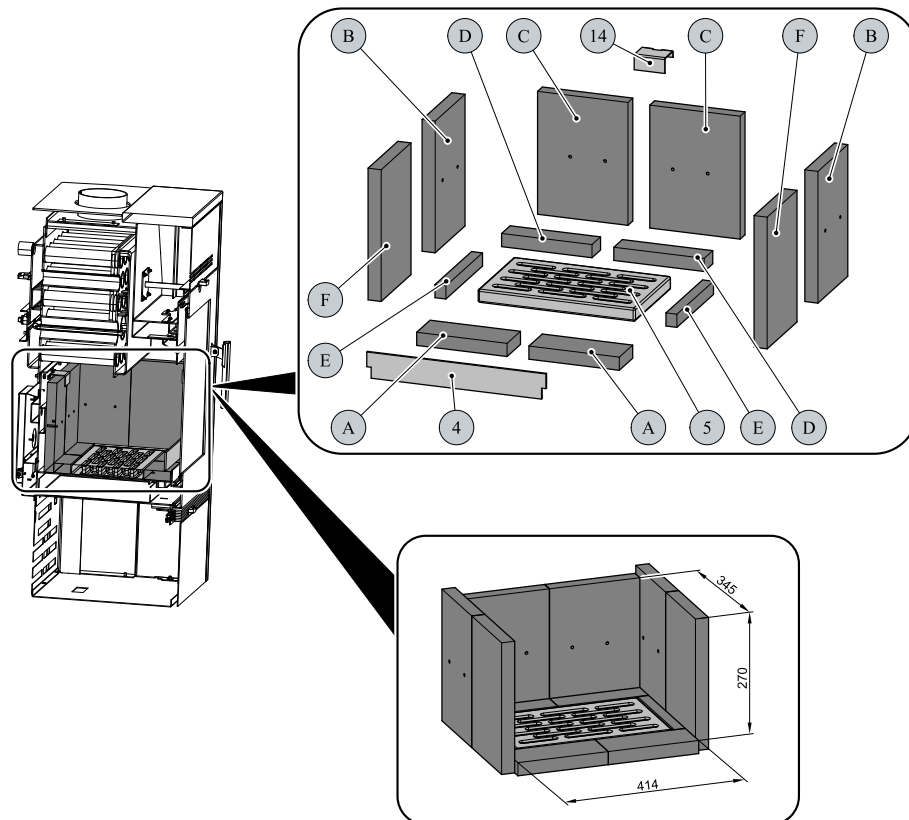


SK

Pozícia	Názov	Číslo tovaru
1	Dvierka kúreniska/čierna	0433437005300
2	Hrdlo dymovodu/čierna	—
3	Popolník	0433317005030
4	Zábrana/čierna	0432317005008
5	Rošt	0432317005010
6	Regulátor primárneho vzduchu/Al	0446819005060
7	Regulátor sekundárneho vzduchu/Al	0446819005060

8	Výstup terciárneho vzduchu	—
9	Externý prívod vzduchu (Ø100)	0088500050007
10	Pákový uzáver dvierok kúreniska	0429415005318
11	Výmenník/čierna	0432317006101
12	Žiaruvzdorné sklo (380 × 505)	0433317005308
13	Automatická regulácia vzduchu (klapka)	0431317006601
14	Držiak šamotu/čierna	0432317006013
15	Obklad horný	0433437005101
16	Obklad bočný	0433437006102
17	Kryt bočný — ľavý/čierna	0433437005035
18	Kryt bočný — pravý/čierna	0433437005025
19	Veko/čierna	0433437005800
—	Tesniaca šnúra dverí 12 mm (2500 mm)	0041012120005
—	Tesniaca šnúra skla 10x4 mm (1780 mm)	0040210040005
—	Tesniaca šnúra držiakov skla 8x2 mm (96 mm)	0040208020006

## 2.1. Rozmerová schéma kúreniska



Pozícia	Názov	Číslo tovaru
4	Zábrana/čierna	0432317005008
5	Rošt	0432317005010
14	Držiak šamotu/čierna	0432317006013
A	Tehla 30 × 83 × 207	0432317015501
B	Tehla 30 × 185 × 300/1	0432317015502
C	Tehla 30 × 207 × 280	0432317015503
D	Tehla 30 × 53 × 207	0432317015504
E	Tehla 30 × 25 × 227	0432317015505
F	Tehla 30 × 185 × 300/2	0432317015506

# 3. Rozmerová schéma

## 3.1. Koleno odťahu spalín

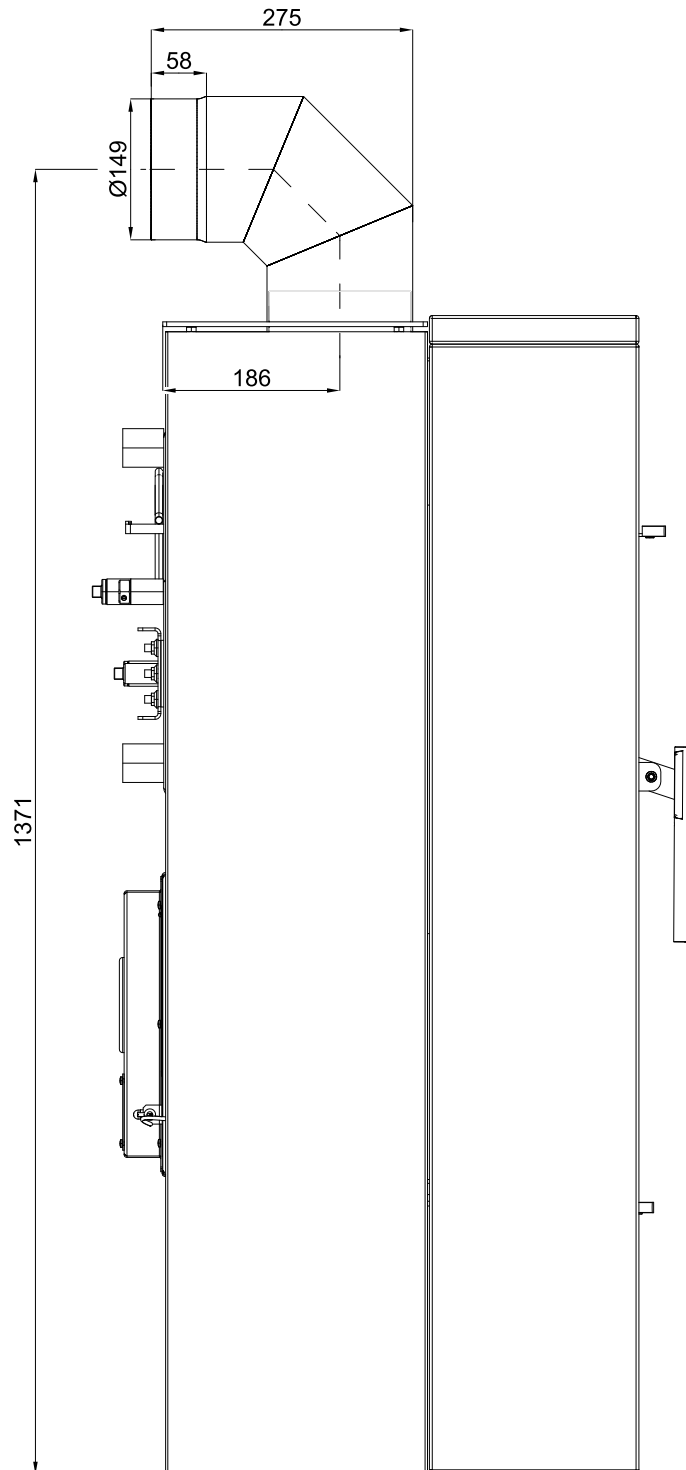


Poznámka

Koleno odťahu spalín je dodávané ako zvláštne príslušenstvo

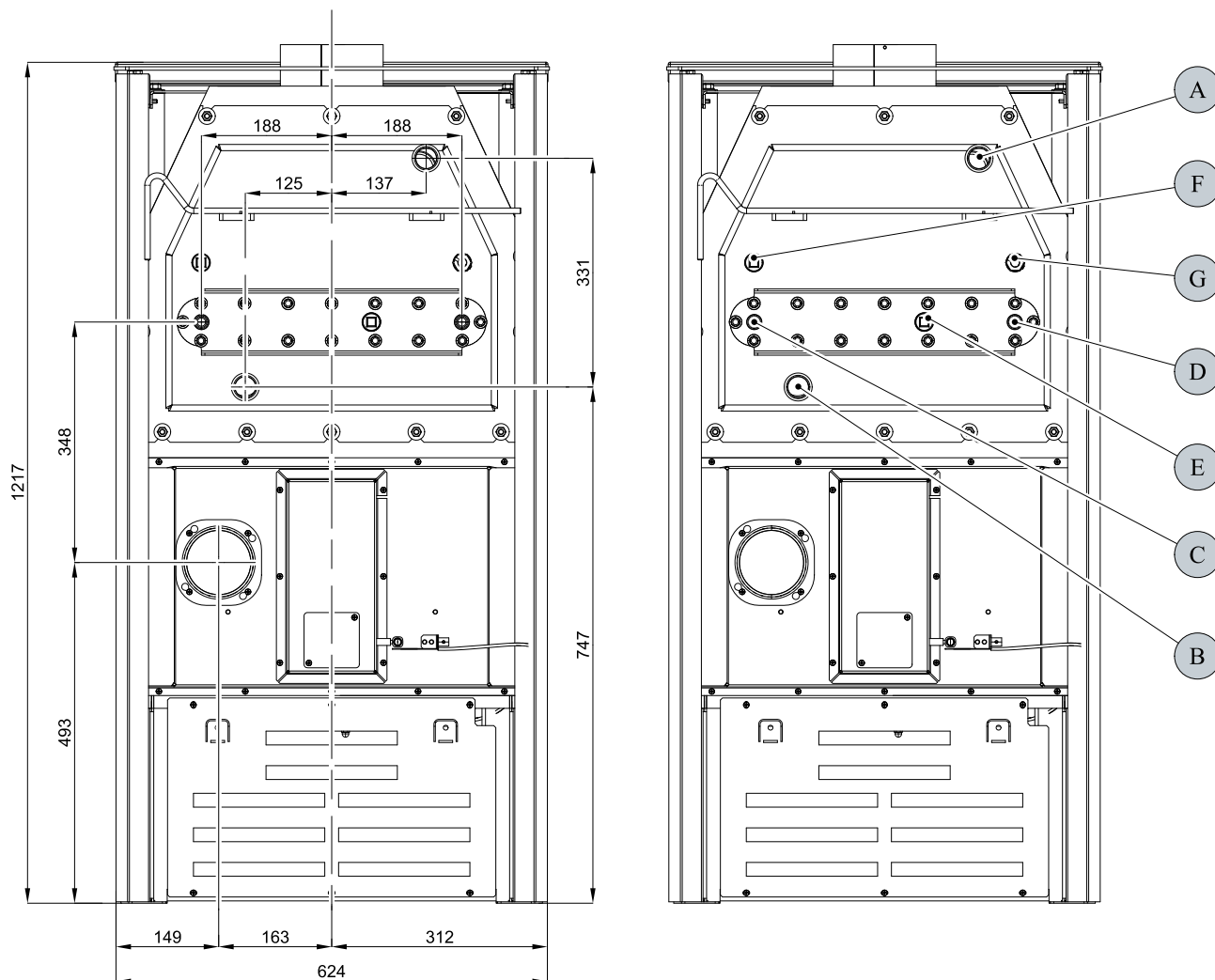
Rozmerová schéma

SK





## 3.2. Zapojenie výmenníka



Rozmerová schéma

Pozícia	Názov
<b>A</b>	Vývod vykurovacej vody (vnútorný závit G1")
<b>B</b>	Prívod vratnej vody (vnútorný závit G1")
<b>C</b>	Prívod chladiacej kvapaliny (vonkajší závit G1/2")
<b>D</b>	Vývod chladiacej kvapaliny (vonkajší závit G1/2")
<b>E</b>	Otvor pre nádržku termostatického senzora (vnútorný závit G1/2")/vychladzovacia slučka
<b>F</b>	Otvor pre nádržku termostatického senzora (vnútorný závit G1/2")/obehové čerpadlo
<b>G</b>	Nádržka pre termostatický senzor (klapka automatickej regulácie vzduchu)

**SK**

# 4. Montáž vychladzovacej slučky

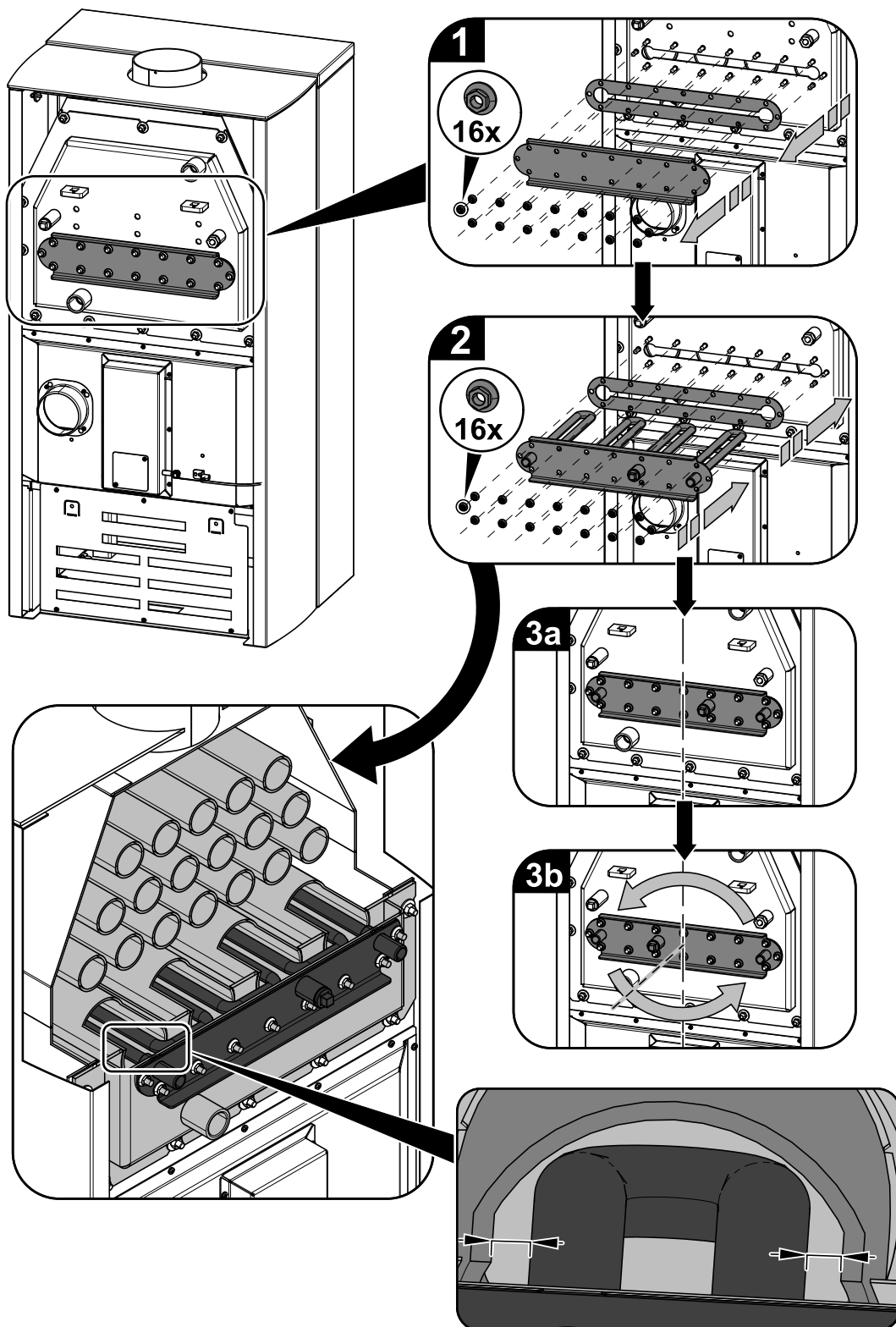


**DÔLEŽITÉ**

Pre niektoré trhy (CZ, SK, PL) nie je vychladzovacia slučka súčasťou dodávky

Montáž vychladzovacej slučky

SK



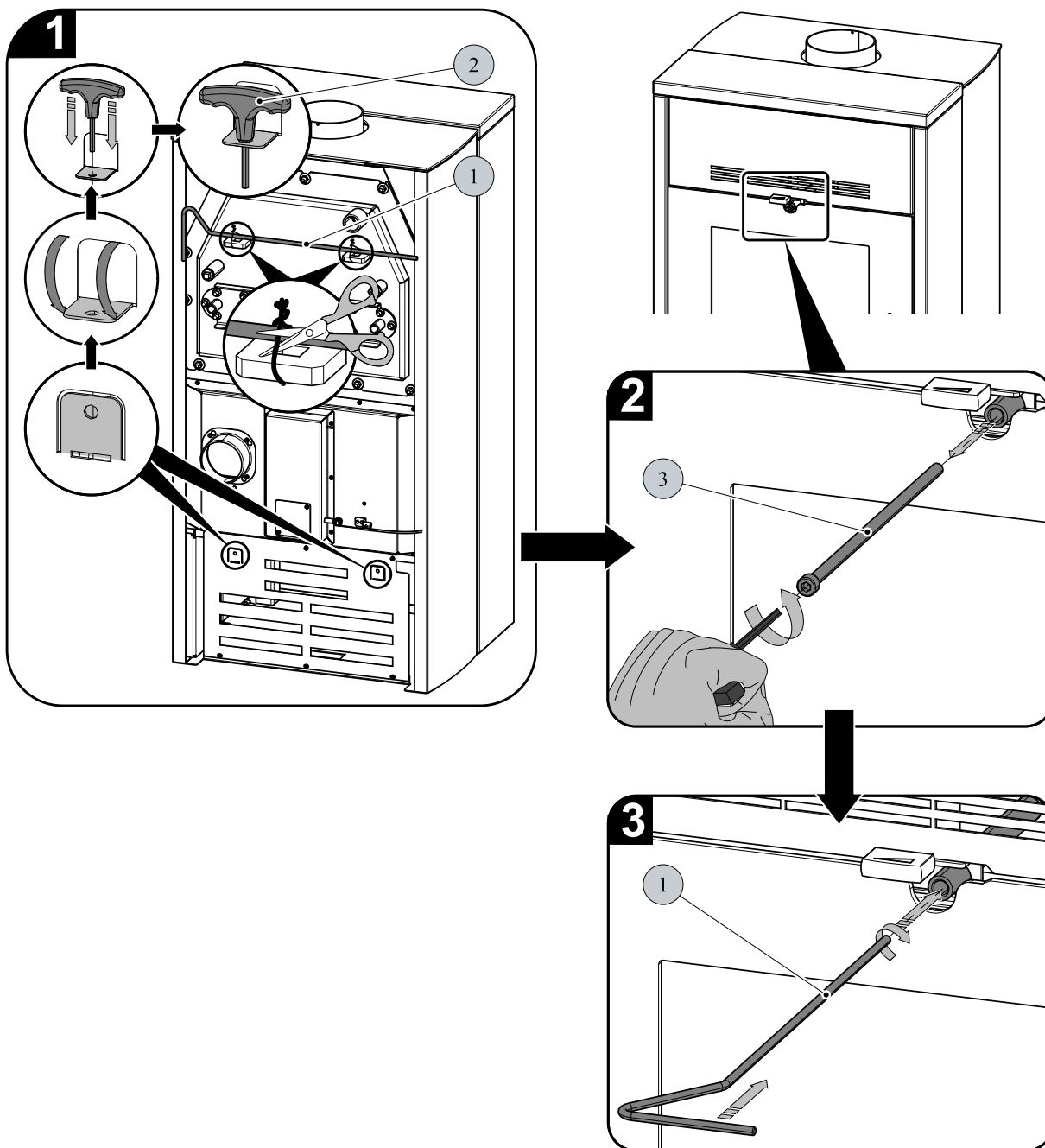
# 5. Návod na čistenie výmenníka



## DÔLEŽITÉ

Čistenie stieracou lištou (poz. 4, obr. 4) sa odporúča vykonávať minimálne 1× za týždeň a podľa spôsobu prevádzky aj častejšie.

### 1. Príprava a namontovanie ťahadla čistenia

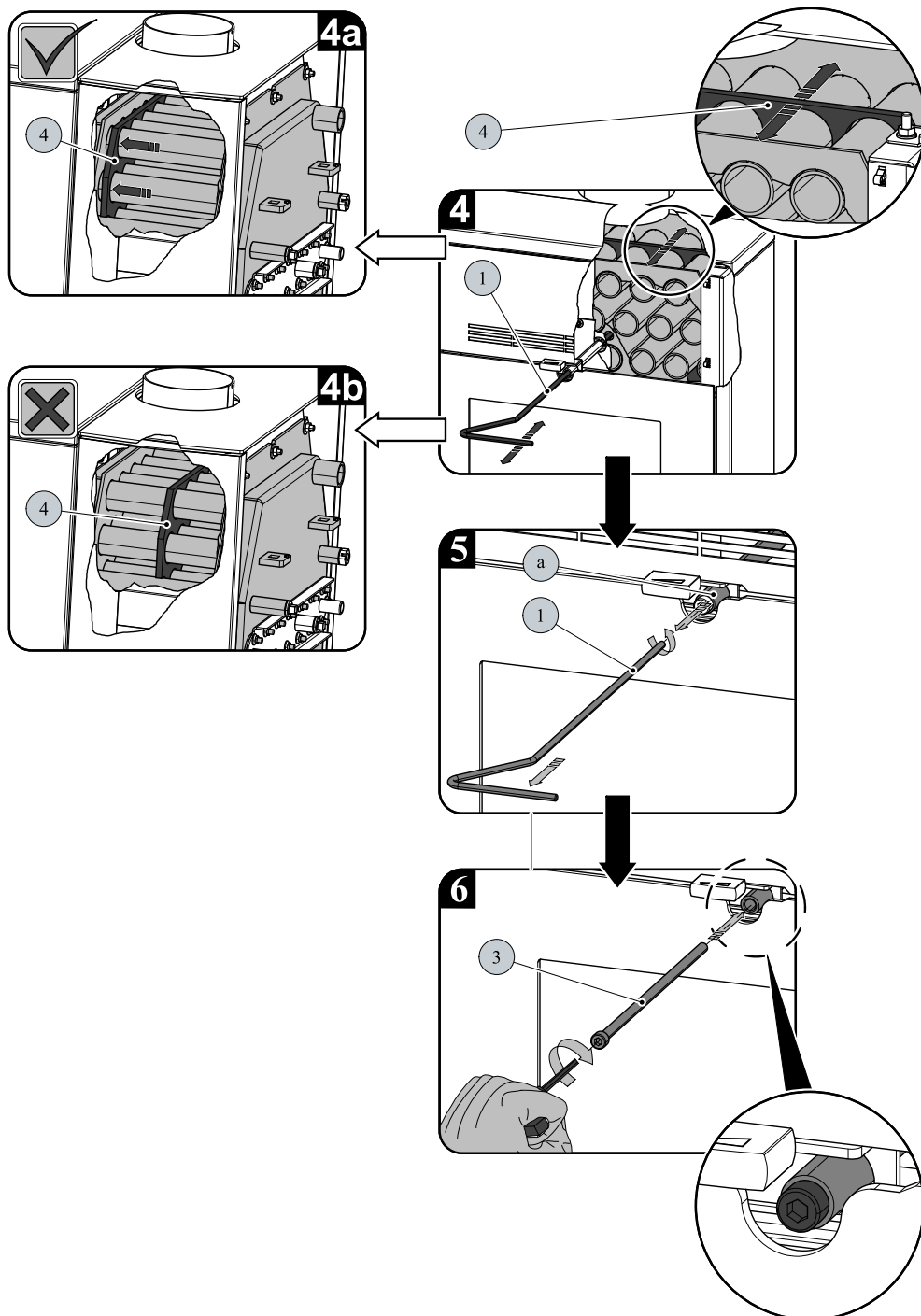


## 2. Samotné čistenie a aretácia čistiacej dosky



### DÔLEŽITÉ

Pri ukončení čistenia vždy zaaretujte stieraciu lištu (obr. 4a). Nenechávajte stieraciu lištu nad plameňom (obr. 4b) a otvor (a, obr. 5) voľne prechodný.



Pozícia	Názov	Číslo tovaru
1	Ťahadlo čistenia/čierna	0433317005063
2	Imbusový kľúč 8 mm (je súčasťou dodávky)	9001700085001
3	Skrutka M10 × 240 (DIN 912)	0030031002405
4	Stieracia lišta	—

# 6. Súčasti dodávky

Pozícia	Názov	
1	Technická dokumentácia, záručný list	-
2	Chňapka	1 ks
3	Imbusový kľúč	1 ks

