

HAAS
+
SOHN

Axon

Technická dokumentácia
Kozubová vložka

SK

0433120001421b

Úvod

Srdečne ďakujeme za kúpu nášho výrobku!

Popis pece vás podrobne oboznámi s konštrukciou, technickou špecifikáciou a obsluhou ohrievača. Odporúčame oboznámiť sa pozorne s týmito údajmi. Vyvarujete sa tak prípadných chýb pri vlastnej montáži a obsluhu.

Podrobné podmienky inštalácie a obsluhy nájdete vo Všeobecnom návode na obsluhu (súčasť dodávky).

Poznámky v texte

SK



Najdôležitejšie sú poznámky označené ako **VAROVANIE**. Poznámky s nadpisom **VAROVANIE** vás upozorňujú na **vážne nebezpečenstvo poškodenia pece či poranenia**.



Poznámka s nadpisom **Upozornenie** vás upozorňuje na možné poškodenie vašej pece.



Poznámka s nadpisom **Dôležité** vás upozorňuje na informácie dôležité pre prevádzku vašej pece.



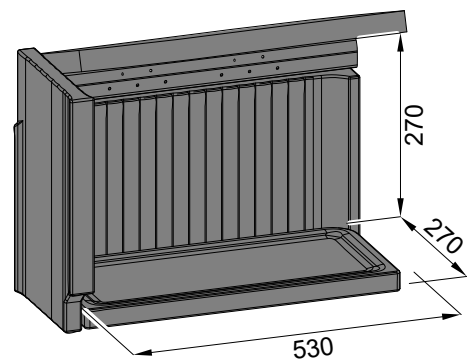
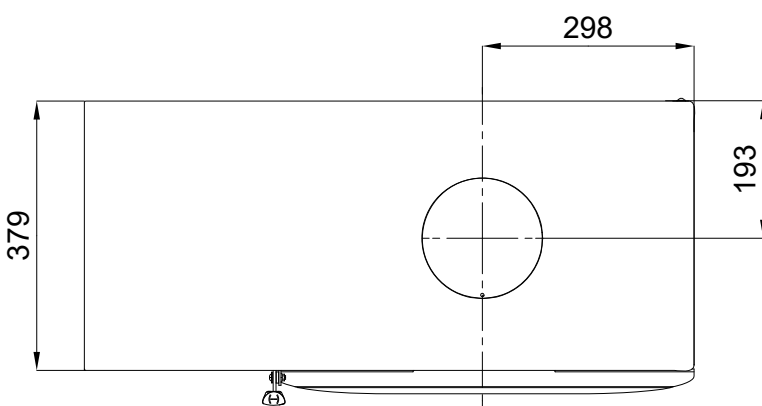
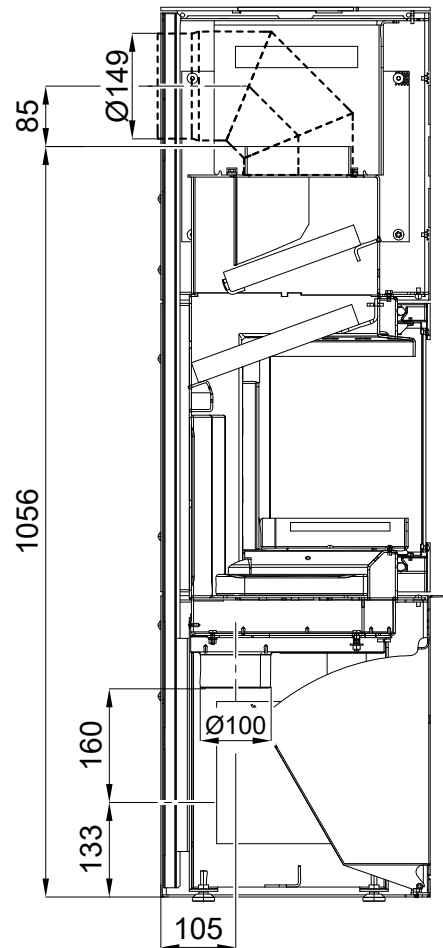
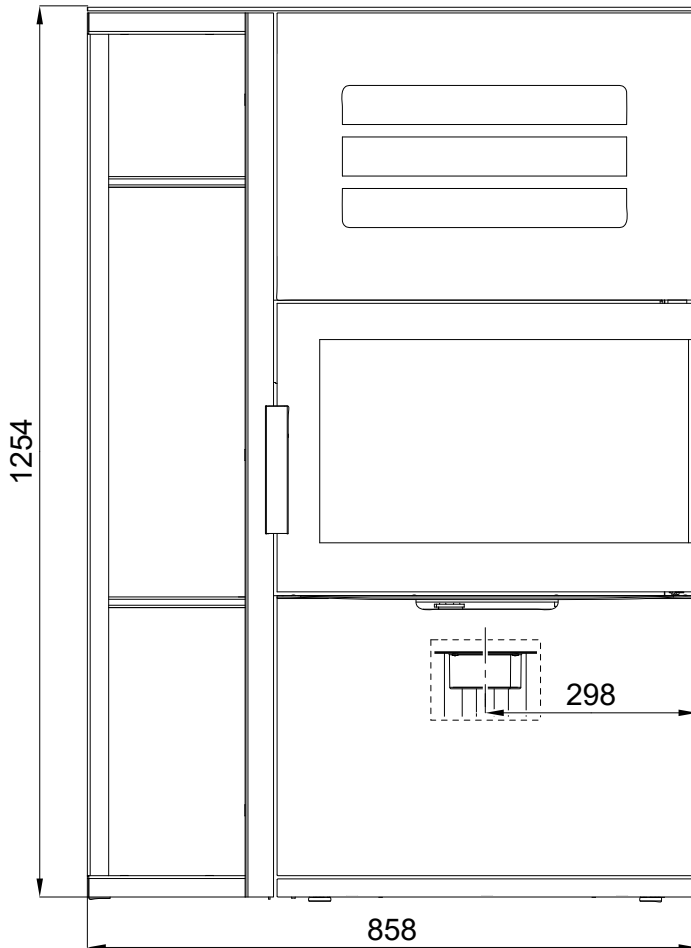
Poznámka ako taká vás upozorňuje úplne všeobecne na informácie dôležité pre prevádzku vašej pece.

Obsah

1. Rozmerová schéma	1
1.1. Axon pravý	1
1.2. Axon ľavý	2
2. Zoznam náhradných dielov — Axon pravý	3
2.1. Rozstrel modelu	3
2.2. Detail A1	5
3. Zoznam náhradných dielov — Axon ľavý	6
3.1. Rozstrel modelu	6
3.2. Detail A1	8
4. Easy control	9

1. Rozmerová schéma

1.1. Axon pravý



Rozmerová schéma

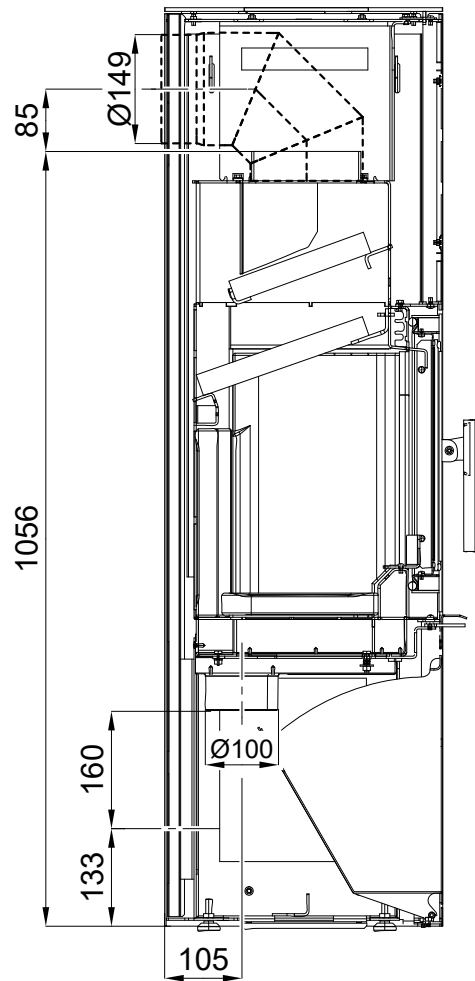
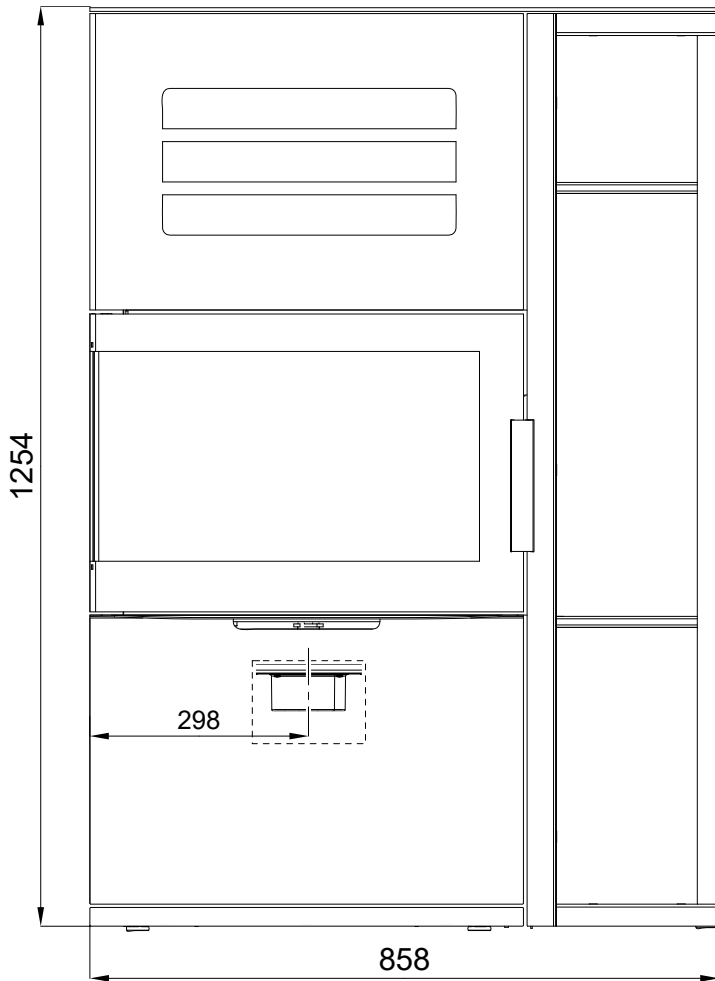
SK

i Poznámka

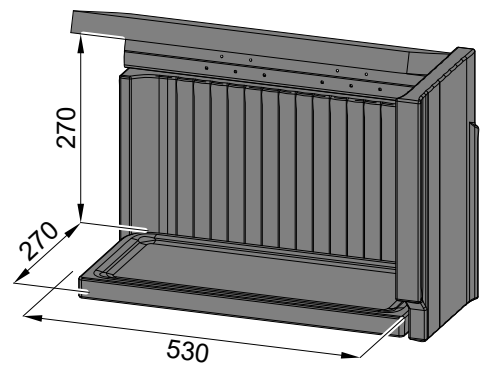
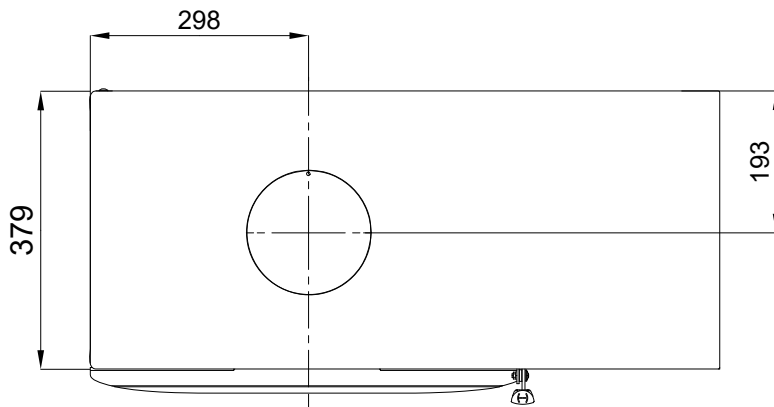
Koleno odvodu spalín nie je súčasťou dodávky, obj. č. 0332015007065. V prípade použitia kolena odvodu spalín odlomte krytku na zadnom kryte.

1.2. Axon ľavý

Rozmerová schéma



SK

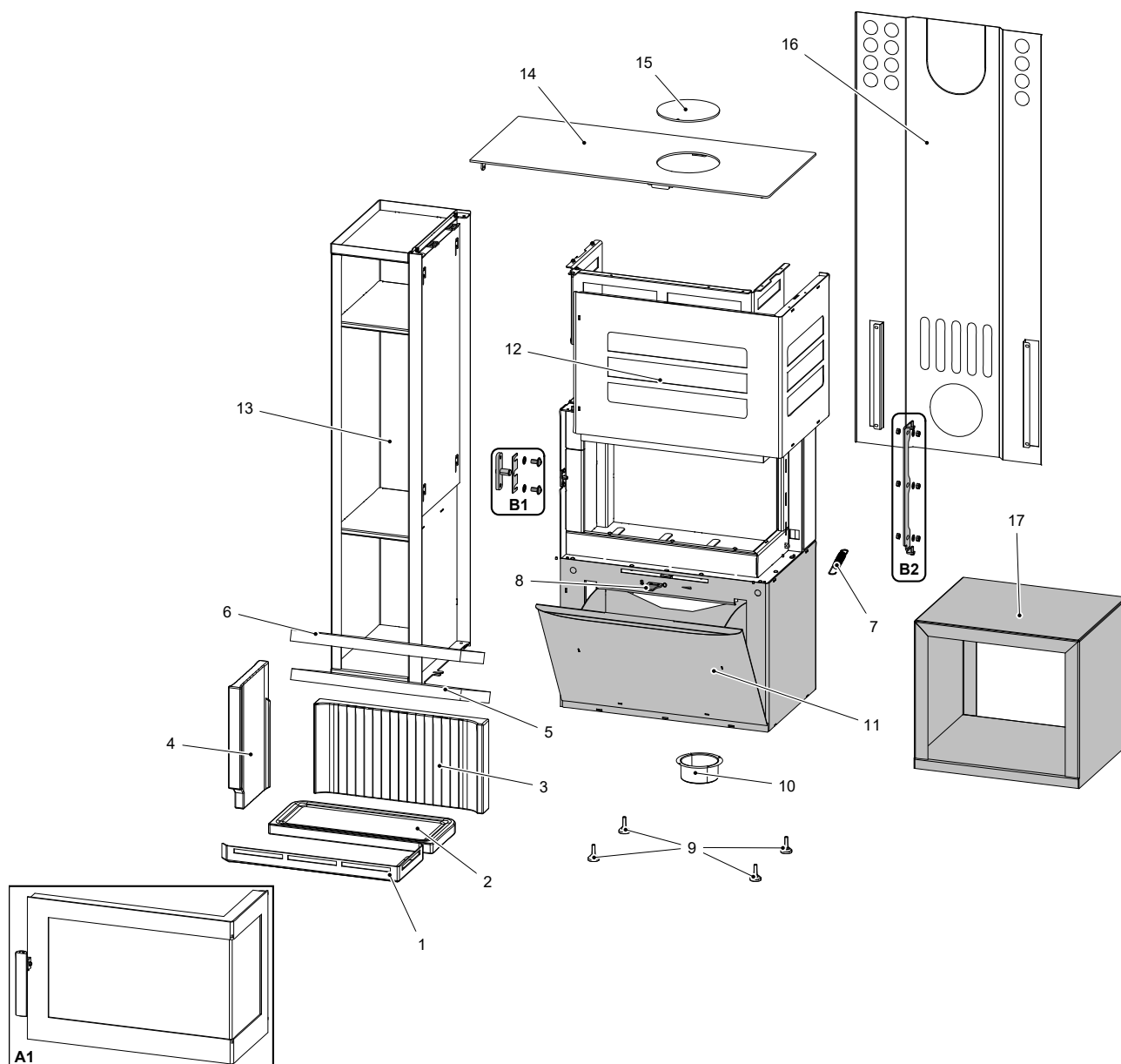


Poznámka

Koleno odvodu spalín nie je súčasťou dodávky, obj. č. 0332015007065. V prípade použitia kolena odvodu spalín odlomte krytku na zadnom kryte.

2. Zoznam náhradných dielov — Axon pravý

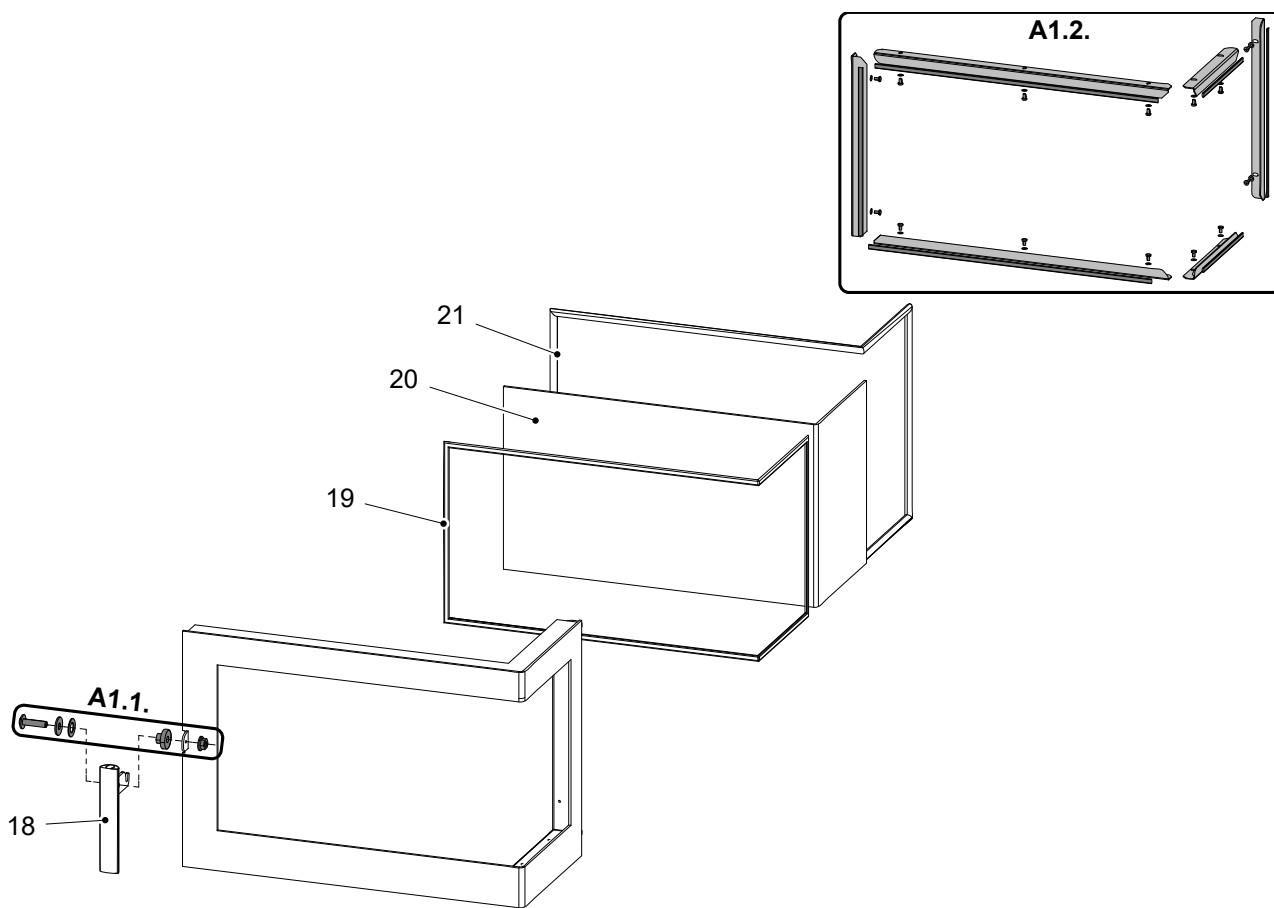
2.1. Rozstrel modelu



Pozícia	Názov	Množstvo	Číslo tovaru
Rozstrel modelu			
A1	Dvierka kúreniska (komplet)	1 ks	0633015005300
B1	Čap zatvárania (komplet)	1 ks	0633015005030
B2	Záves dvierok kúreniska (komplet)	1 ks	0633015005060
1	Zábrana	1 ks	0633015005040

2	Tehla 30x213x473	1 ks	0633015005506
3	Tehla zadná 30x257x487	1 ks	0633015005507
4	Tehla bočná 36,4x231x360	1 ks	0633015005508
5	Clona spodná (30x240x488)	1 ks	0633015005501
6	Clona horná (30x195x488)	1 ks	0633015005503
7	Pružina dverí	1 ks	0428612005002
8	Madlo regulátora	1 ks	0433120005002
9	Noha staviteľná	4 ks	0089000020005
10	Externý prívod vzduchu (Ø100)	1 ks	0088500050008
11	Sokel	1 ks	0433120005200
12	Čelní kryt/s mriežkou	1 ks	0433120005300
12	Čelní kryt/bez mriežky	1 ks	0433120005350
13	Drevník	1 ks	0433120005120
14	Veko	1 ks	0433120005510
15	Záslepka veka	1 ks	0424617406004
16	Zadný kryt	1 ks	0433120005001
17	Sedátko (príslušenstvo)	1 ks	0433120001135

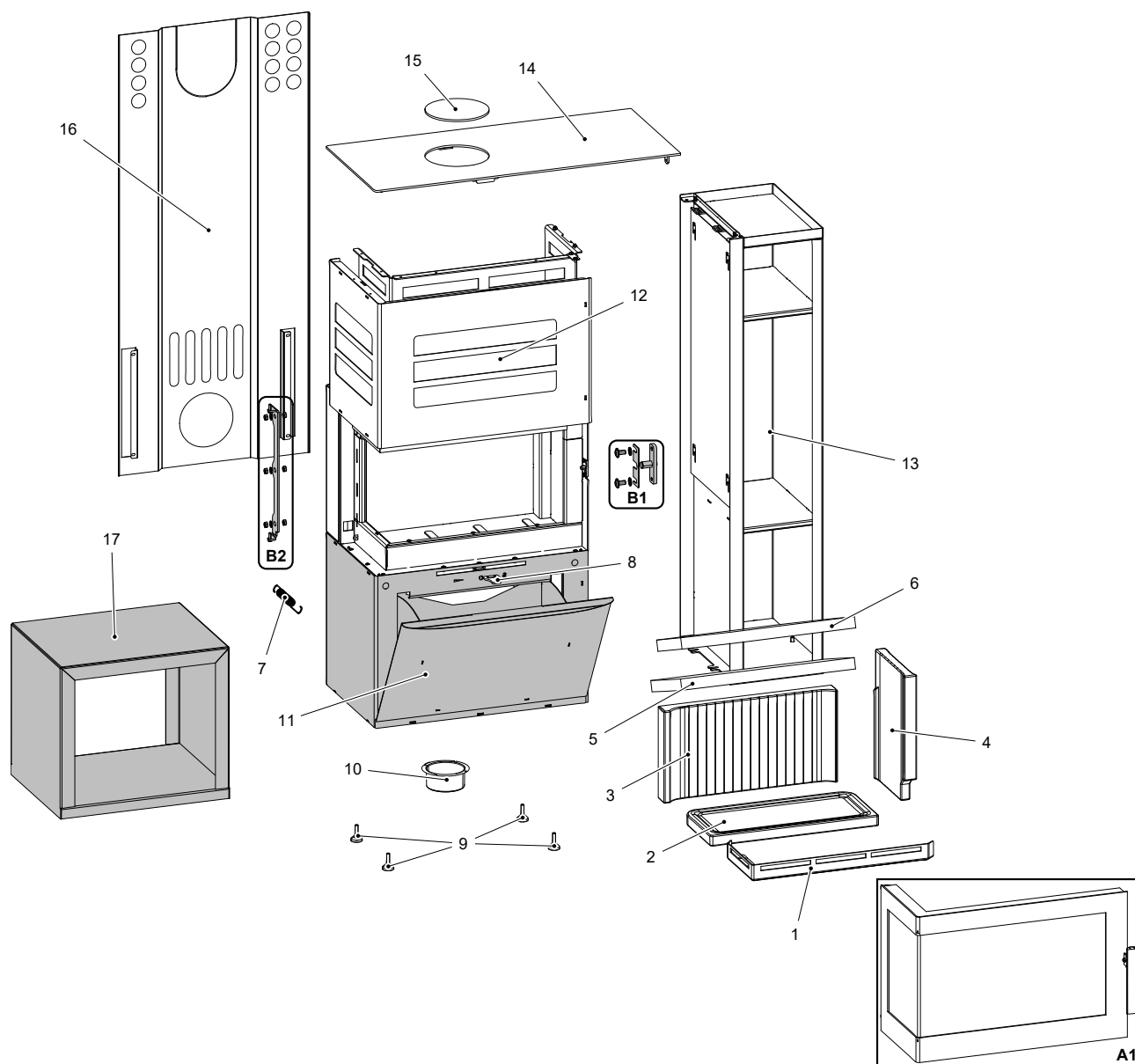
2.2. Detail A1



Pozícia	Názov	Množstvo	Číslo tovaru
Detail A1			
A1.1.	Spojovací materiál kľučky – set	1 ks	0633015005310
A1.2.	Držiak skla – set	1 ks	0633015005320
18	Kľučka	1 ks	0420114015301
19	Tesniaca šnúra skla 10x4 mm	2060 mm	0040210040005
20	Žiaruvzdorné sklo (4x538/230x318)	1 ks	0633015005330
21	Tesniaca šnúra dverí 12 mm	2300 mm	0041012120005

3. Zoznam náhradných dielov — Axon ľavý

3.1. Rozstrel modelu

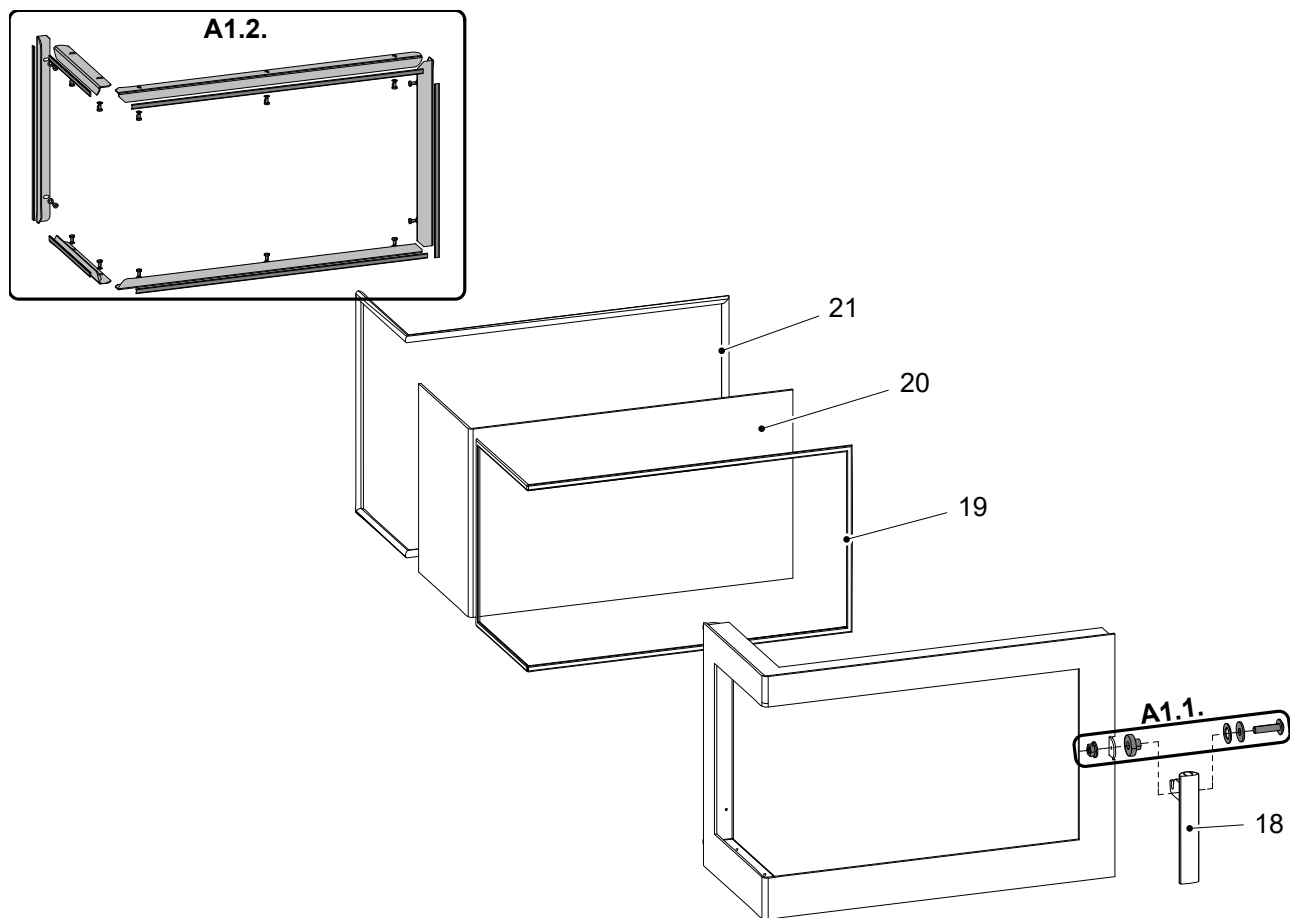


SK

Pozícia	Názov	Množstvo	Číslo tovaru
Rozstrel modelu			
A1	Dvierka kúreniska (komplet)	1 ks	0633015105300
B1	Čap zatvárania (komplet)	1 ks	0633015005030
B2	Záves dvierok kúreniska (komplet)	1 ks	0633015105060
1	Zábrana	1 ks	0633015105040

2	Tehla 30x213x473	1 ks	0633015005506
3	Tehla zadná 30x257x487	1 ks	0633015005507
4	Tehla bočná 36,4x231x360	1 ks	0633015005508
5	Clona spodná (30x240x488)	1 ks	0633015005501
6	Clona horná (30x195x488)	1 ks	0633015005503
7	Pružina dverí	1 ks	0428612005002
8	Madlo regulátora	1 ks	0433120005002
9	Noha staviteľná	4 ks	0089000020005
10	Externý prívod vzduchu (Ø100)	1 ks	0088500050008
11	Sokel	1 ks	0433120105200
12	Čelní kryt/s mriežkou	1 ks	0433120005300
12	Čelní kryt/bez mriežky	1 ks	0433120005350
13	Drevník	1 ks	0433120105120
14	Veko	1 ks	0433120105510
15	Záslepka veka	1 ks	0424617406004
16	Zadný kryt	1 ks	0433120105001
17	Sedátko (príslušenstvo)	1 ks	0433120001135

3.2. Detail A1



Pozícia	Názov	Množstvo	Číslo tovaru
Detail A1			
A1.1.	Spojovací materiál kľučky – set	1 ks	0633015005310
A1.2.	Držiak skla – set	1 ks	0633015005320
18	Kľučka	1 ks	0420114015301
19	Tesniaca šnúra skla 10x4 mm	2060 mm	0040210040005
20	Žiaruvzdorné sklo (4x538/230x318)	1 ks	0633015005330
21	Tesniaca šnúra dverí 12 mm	2300 mm	0041012120005

4. Easy control

Ovládanie všetkých troch prívodov vzduchu – primárneho, sekundárneho, terciárneho – iba pomocou jedného regulátora.

1. Regulátor je v pozícii určenej na rozkúrenie (obr. A). Sú otvorené všetky tri prívody vzduchu (primárny, sekundárny, terciárny).
2. Nastavenie regulátora Easy control v režime kúrenia (obr. B).
3. Regulátor je v pozícii určenej na uzatvorenie prívodov vzduchu (obr. C). Žiadny prívod nie je otvorený (primárny, sekundárny, terciárny). Táto pozícia sa používa iba v prípade, keď sú kachle mimo prevádzky, po ukončení procesu kúrenia.



VÝSTRAHA

Počas procesu kúrenia nesmie dôjsť k uzatvoreniu prívodov vzduchu (obr. C)! V krajnom prípade môže dôjsť i k explózií v kachliach a následnému roztriešteniu skla, rozmetaniu uhlíkov po miestnosti a k vzniku požiaru.

