

HAAS
+
SOHN

Eiffel

Technická dokumentácia
Krbové kachle

SK

0433015501401b

Úvod

Srdečne ďakujeme za kúpu nášho výrobku!

Popis pece vás podrobne oboznámi s konštrukciou, technickou špecifikáciou a obsluhou ohrievača. Odporúčame oboznámiť sa pozorne s týmito údajmi. Vyvarujete sa tak prípadných chýb pri vlastnej montáži a obsluhu.

Podrobné podmienky inštalácie a obsluhy nájdete vo Všeobecnom návode na obsluhu (súčasť dodávky).

Poznámky v texte

SK



Najdôležitejšie sú poznámky označené ako **VAROVANIE**. Poznámky s nadpisom **VAROVANIE** vás upozorňujú na **vážne nebezpečenstvo poškodenia pece či poranenia**.



Poznámka s nadpisom **Upozornenie** vás upozorňuje na možné poškodenie vašej pece.



Poznámka s nadpisom **Dôležité** vás upozorňuje na informácie dôležité pre prevádzku vašej pece.



Poznámka ako taká vás upozorňuje úplne všeobecne na informácie dôležité pre prevádzku vašej pece.

Obsah

1. Technické údaje	1
1.1. Vhodné palivá, množstvo pre priloženie.....	1
2. Rozmerové schéma	2
3. Zoznam náhradných dielov	3
3.1. Celkový rozstrel modelu	3
3.2. Detail A1	5
4. Easy control	7
5. Záměna přívodu vzduchu	8

1. Technické údaje

	Drevené polená
	Menovitý výkon
Dosiahnutý tepelný výkon	6,3 kW
Menovitý tepelný výkon	6 kW
Skúšobná norma	EN 13240
Energetická účinnosť	81,2 %
Priemerná koncentrácia CO pri 13% O ₂	0,1 %
Priemerná koncentrácia CO pri 13% O ₂	1232 mg/Nm ³
Priemerná koncentrácia prachu pri 13% O ₂	24 mg/Nm ³
Priemerná koncentrácia NOx pri 13% O ₂	90 mg/Nm ³
Priemerná koncentrácia OGC pri 13% O ₂	56 mg/Nm ³
Priemerná koncentrácia CO pri 0% O ₂	840 mg/MJ
Priemerná koncentrácia prachu pri 0% O ₂	17 mg/MJ
Priemerná koncentrácia NOx pri 0% O ₂	61 mg/MJ
Priemerná koncentrácia OGC pri 0% O ₂	38 mg/MJ
Hmotnostný prietok suchých spalín	5,6 g/s
Priem. teplota spalín za hrdl. dymovodu	326 °C
Minimálny ťah komína v hrdle dymovodu	10 Pa

1.1. Vhodné palivá, množstvo pre priloženie

Palivo:	Max. dávka paliva pre priloženie
Drevené polená:	2 polená (max. 1,8 kg)
Dĺžka dreva:	Max. 33 cm

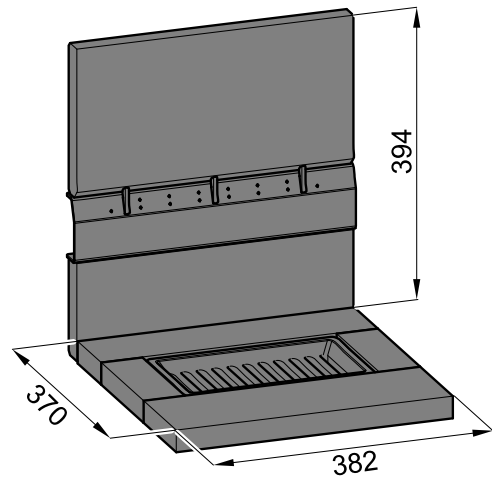
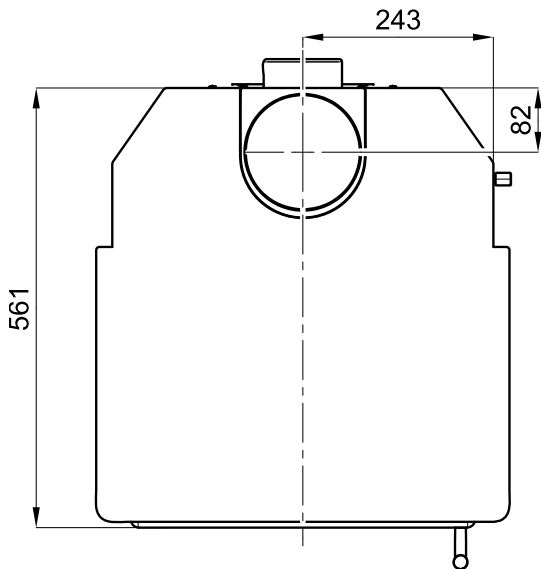
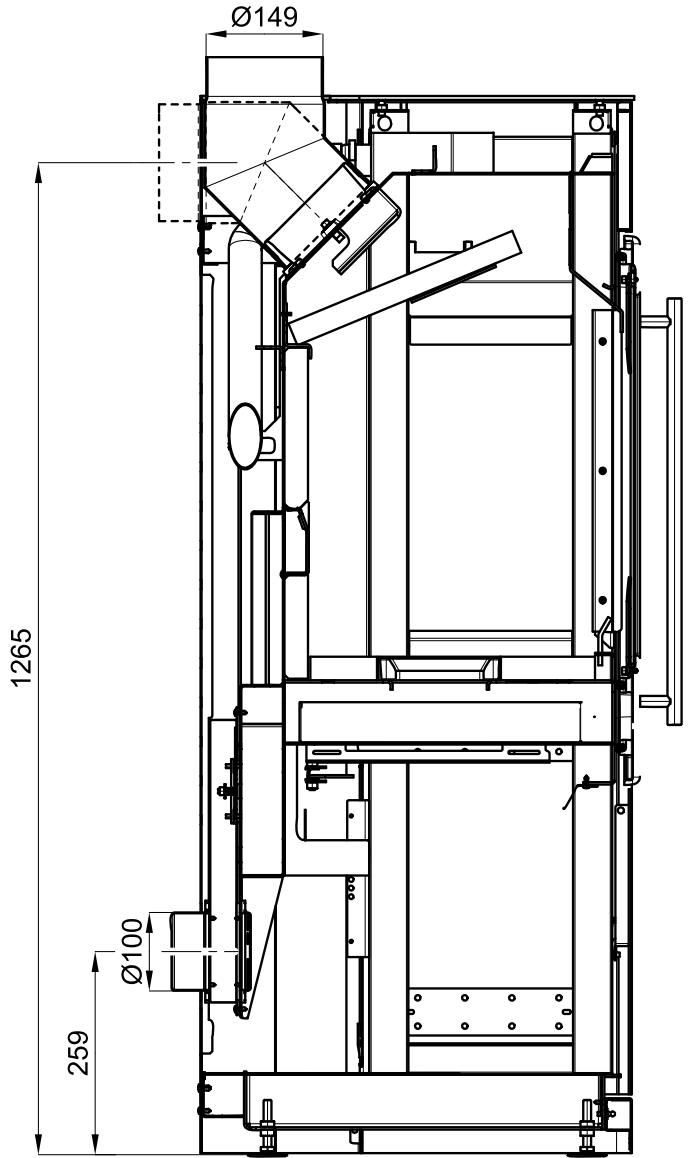
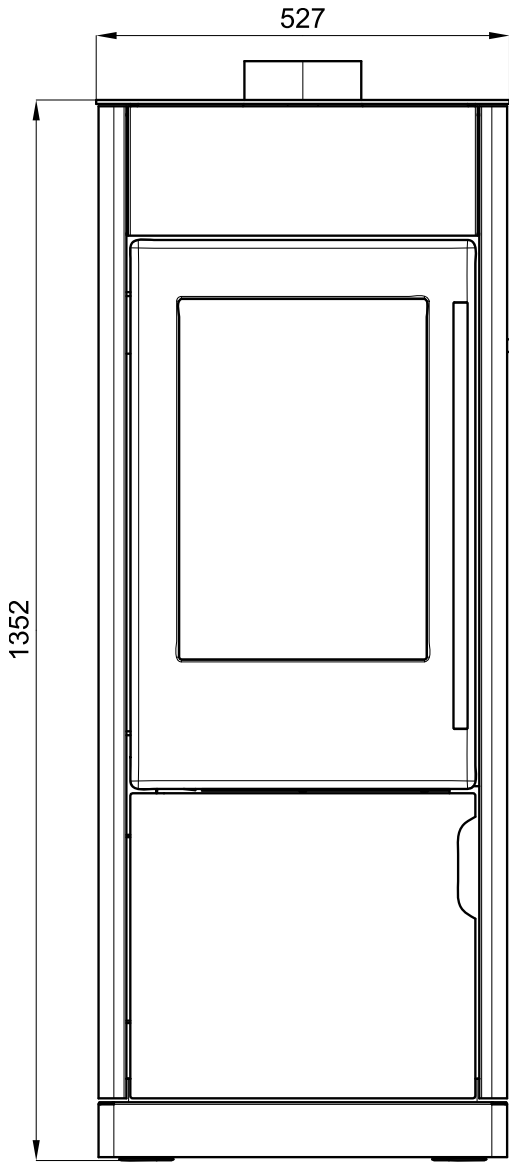
i Poznámka

Pri kúrení používajte len drevené polená, ktoré boli skladované dva roky a majú zvyškovú vlhkosť max. 17 %.

2. Rozmerové schéma

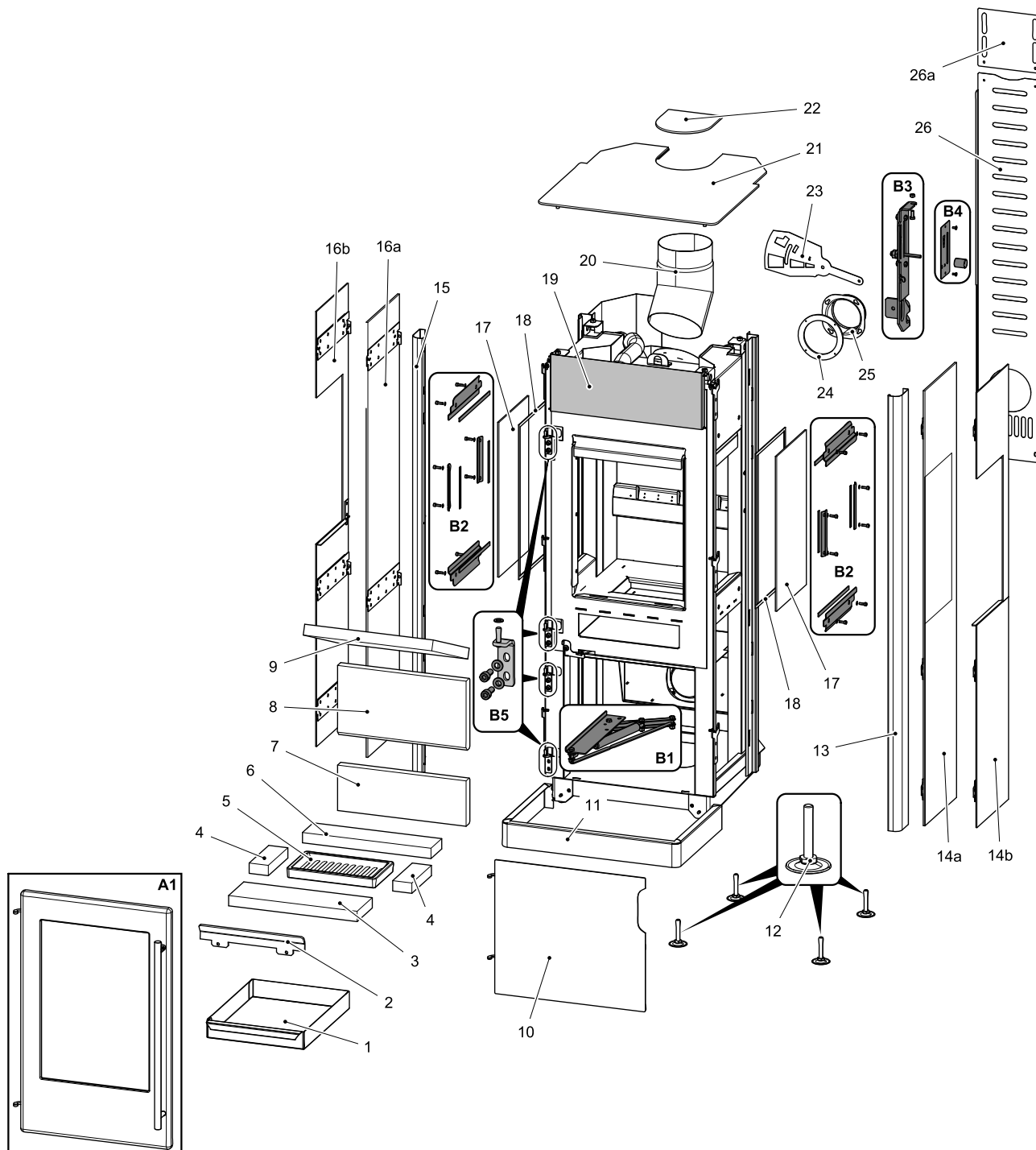
Rozmerové schéma

SK



3. Zoznam náhradných dielov

3.1. Celkový rozstrel modelu



Zoznam náhradných dielov

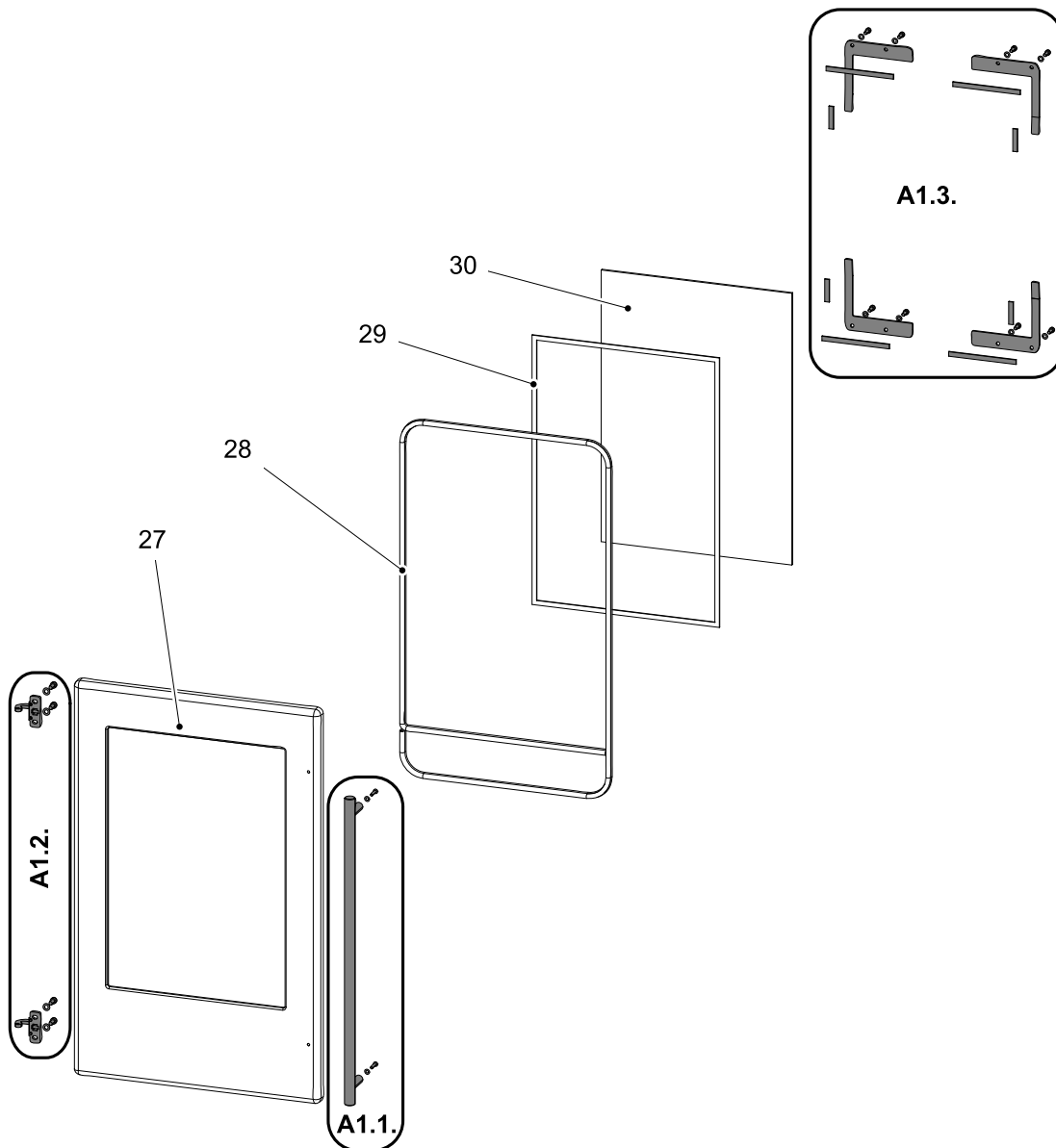
SK

Pozícia	Názov	Množstvo	Číslo tovaru
Celkový rozstrel modelu			
A1	Dvierka kúreniska (komplet)/čierna	1 ks	0433015105300

A1	Dvierka kúreniska (komplet)/sivá	1 ks	0433015115300
B1	Hydraulická brzda (komplet)	1 ks	0433015005600
B2	Držiak skla (komplet)	2 ks	0433015005001
B3	Ovládanie (komplet)/Easycontrol	1 ks	0433015005060
B4	Regulátor (komplet)	1 ks	0434615005005
B5	Záves dvierok kúreniska (komplet)	4 ks	0433015005410
1	Popolník	1 ks	0433015105603
2	Zábrana/čierna	1 ks	0433015005027
2	Zábrana/sivá	1 ks	0433015006027
3	Šamot (30x120x376)	1 ks	0433015005505
4	Šamot (30x56x155)	2 ks	0433015005506
5	Rošt	1 ks	0020100130005
6	Šamot (30x85x376)	1 ks	0433015005504
7	Vermiculit (30x132x376)	1 ks	0430315005501
8	Vermiculit (30x204x376)	1 ks	0430315005502
9	Clona (30x309x386)	1 ks	0430315005503
10	Spodné dvierka/čierna	1 ks	0433015005350
10	Spodné dvierka/sivá	1 ks	0433015015350
10	Spodné dvierka/čierna-lesklá	1 ks	0433015025350
11	Sokel/čierna-lesklá	1 ks	0433015005455
12	Noha staviteľná	4 ks	0619018005060
13	Kryt bočný pravý/červená hnedá	1 ks	0433015005135
13	Kryt bočný pravý/sivá	1 ks	0433015006135
13	Kryt bočný pravý/čierna-lesklá	1 ks	0433015007135
14a	Obklad bočný pravý-sklo/čierna	1 ks	0433015005905
14b	Obklad bočný pravý/čierna-lesklá	1 ks	0433015005925
15	Kryt bočný ľavý/červeno hnedá	1 ks	0433015005131
15	Kryt bočný ľavý/sivá	1 ks	0433015006131
15	Kryt bočný ľavý/čierna-lesklá	1 ks	0433015007131
16a	Obklad bočný ľavý-sklo/čierna	1 ks	0433015005900
16b	Obklad bočný ľavý/čierna-lesklá	1 ks	0433015005920
17	Žiaruvzdorné sklo bočné (4x340x482)	2 ks	0430315005006
18	Tesniaca šnúra bočného skla 8x2 mm (1340 mm)	2 ks	0040208020006
19	Kryt čelný/červená hnedá	1 ks	0433015005115
19	Kryt čelný/sivá	1 ks	0433015006115
19	Kryt čelný/čierna lesklá	1 ks	0433015007115

20	Koleno/čierna	1 ks	0425515015002
21	Veko/čierna	1 ks	0433015005800
21	Veko/čierna lesklá	1 ks	0433015006800
22	Záslepka veka/čierna	1 ks	0433015005802
22	Záslepka veka/čierna lesklá	1 ks	0433015006802
23	Regulátor prívodu vzduchu	1 ks	0433015005061
24	Tesnenie prívodu vzduchu	1 ks	0530513007349
25	Externý prívod vzduchu (Ø100)	1 ks	0088500050008
26	Kryt zadný	1 ks	0433015005105
26a	Kryt zadný horný	1 ks	0433015005106

3.2. Detail A1



Pozice	Název	Množství	Číslo zboží
Detail A1			
A1.1.	Držadlo dvierok kúreniska — set	1 ks	0429112007385
A1.2.	Pánt dvierok/čierna — set	1 ks	0433015005310
A1.2.	Pánt dvierok/sivá — set	1 ks	0433015006310
A1.3.	Držiak skla/čierna — set	1 ks	0433015105301
A1.3.	Držiak skla/sivá — set	1 ks	0433015115301
27	Dvierka kúreniska/čierna	1 ks	0433015005301
27	Dvierka kúreniska/sivá	1 ks	0433015006301
28	Tesniaca šnúra dverí 16 mm (2280 mm)	1 ks	0040300160005
29	Tesniaca šnúra skla 8x2 mm (1600 mm)	1 ks	0040208020006
30	Žiaruvzdorné sklo (4x340x482)	1 ks	0430315005304

4. Easy control

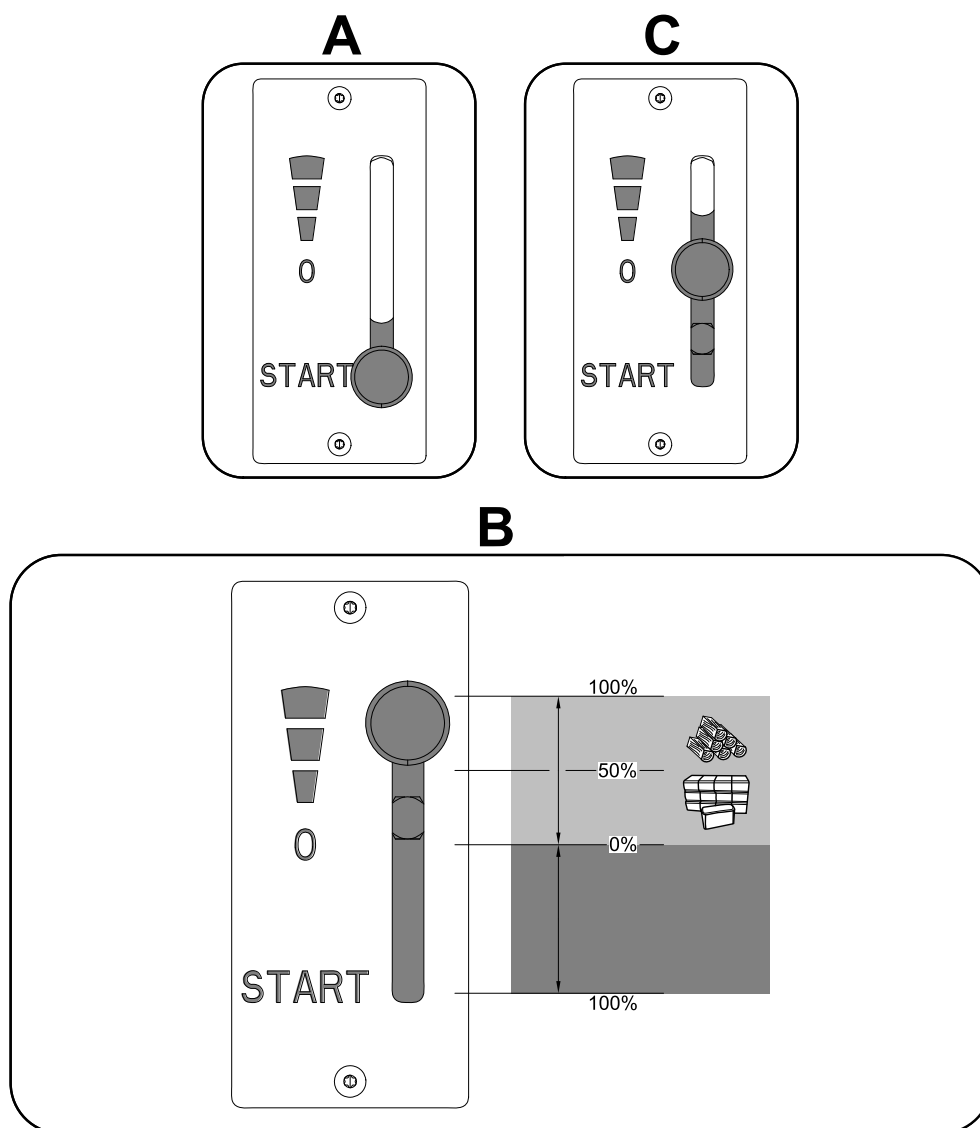
Ovládanie všetkých troch prívodov vzduchu – primárneho, sekundárneho, terciárneho – iba pomocou jedného regulátora.

1. Regulátor je v pozícii určenej na rozkúrenie (obr. A). Sú otvorené všetky tri prívody vzduchu (primárny, sekundárny, terciárny).
2. Nastavenie regulátora Easy control v režime kúrenia (obr. B).
3. Regulátor je v pozícii určenej na uzatvorenie prívodov vzduchu (obr. C). Žiadny prívod nie je otvorený (primárny, sekundárny, terciárny). Táto pozícia sa používa iba v prípade, keď sú kachle mimo prevádzky, po ukončení procesu kúrenia.



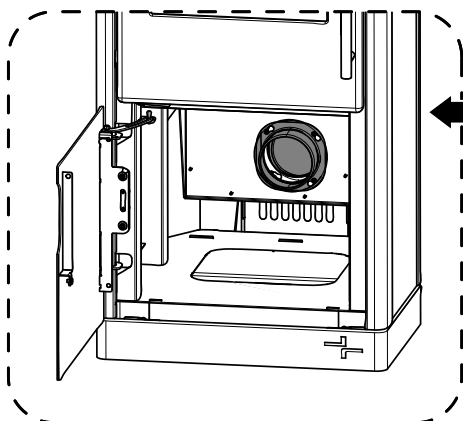
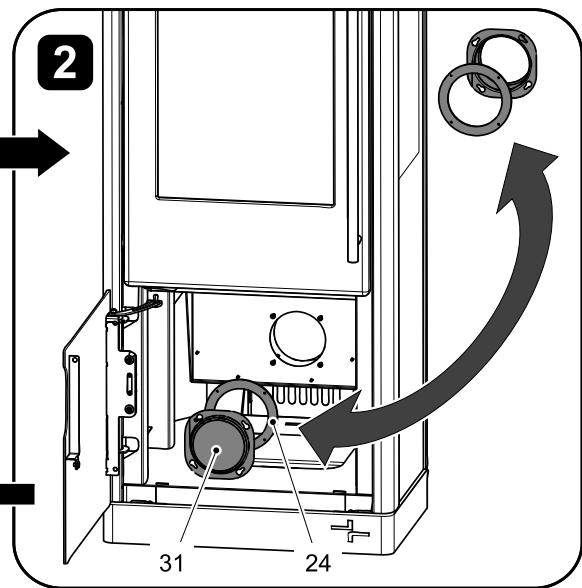
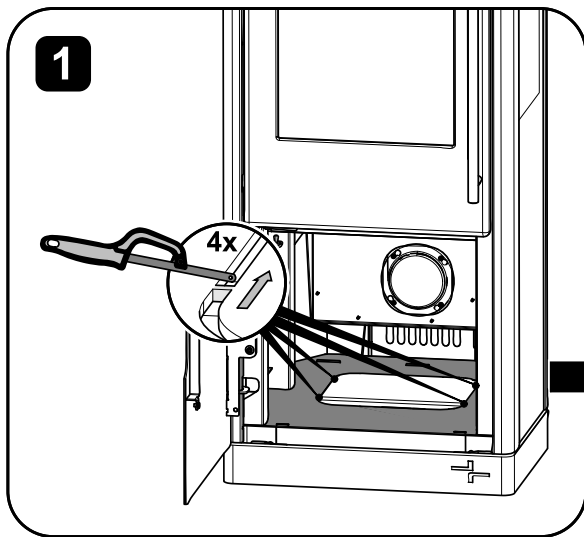
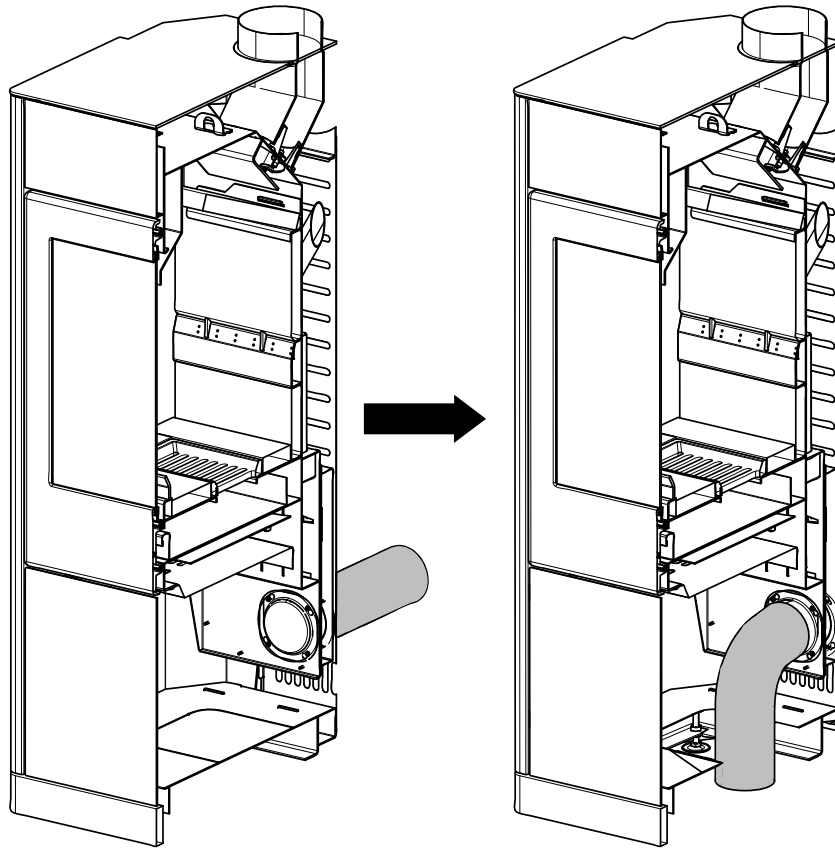
VÝSTRAHA

Počas procesu kúrenia nesmie dôjsť k uzatvoreniu prívodov vzduchu (obr. C)! V krajnom prípade môže dôjsť i k explózií v kachliach a následnému roztriešaniu skla, rozmetaniu uhlíkov po miestnosti a k vzniku požiaru.



5. Záměna prívodu vzduchu

Záměna prívodu vzduchu



SK

Pozícia	Názov	Množstvo	Číslo tovaru
24	Tesnenie prívodu vzduchu	1 ks	0530513007349
31	Záslepka prívodu vzduchu	1 ks	0088500070005



