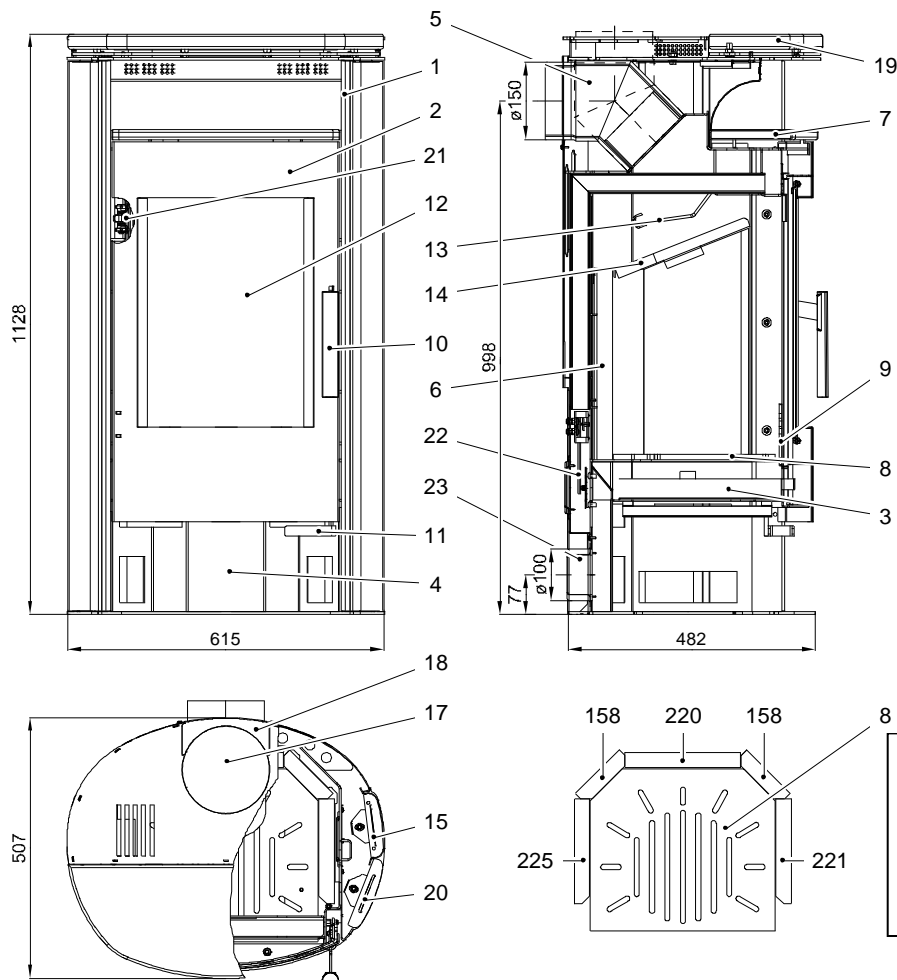




## Technická dokumentácia Rondo



### Vhodné palivá:

Ohľadom použitia vhodného paliva si pozrite kapitolu **2.2 Palivo** vo všeobecnom návode na obsluhu.

### Správna prevádzka:

Pre správne a bezpečné zaobchádzanie s krbovou pecou si pozrite kapitoly: **2. Popis spaľovacieho procesu** a **5. Návod na obsluhu** vo všeobecnom návode na obsluhu.

Číslo tovaru	Číslo šamotu	Rozmer
0050102200005	220	370x240x30
0050102210005	221	450x204x30
0050102250005	225	450x204x30
0050101580005	158	370x120x30

Palivo	Max. množstvo paliva	Regulátor primárneho vzduchu (11) - zakúrenie	Regulátor sekundárneho vzduchu (22) - kúrenie
Drevené polena, Ekobrikety	2 – 3 polena (cca 2 – 2,5 kg), 1 ekobriketa (2 kg)	Pri zakúrení otvorte počas prvých 10 minút	Automatická regulácia
Uholné brikety	3 – 4 brikety (cca 2 – 2,5 kg)	otvorené	Automatická regulácia

Číslo tovaru	Poz.	Názov	Číslo tovaru	Poz.	Názov
-	1	Teleso kachlí	0050500620005	14	Clona dolná 400x275
0424917205300	2	Dvierka kúreniska/antracit	0424917005101	15	Kryt bočný - plech
0427717005600	3	Popolník	0421817005001	17	Záslepka vrchný
-	4	Zásobník pre palivo	0424917205060	18	Záslepka zadný
0425515025002	5	Hrdlo dymovodu	0424918010100	19	Obklad horný/Serpentino
-	6	Šamotová výmurovka	0424918020100	19	Obklad horný/Paradiso
-	7	Piecka	0424918010200	20	Obklad bočný/Serpentino
0424917205020	8	Rošt	0424918020200	20	Obklad bočný/Paradiso
0424917006500	9	Zábrana	0088400230005	21	Pružina zatvárania dvierok
0425317035302	10	Pákový uzáver dvierok kúreniska	-	22	Regulátor sekundárneho vzduchu - aut.
-	11	Regulátor primárneho vzduchu	0088500050008	23	Externý prívod vzduchu Ø 100
0424917205304	12	Žiaruvzdorné sklo 480x340	0040014140005	-	Tesniaca šnúra dvierok 14 mm (2450 mm)
0424917006502	13	Clona horná - voľná	0040210040005	-	Tesniaca šnúra skla 10x4 mm (1600 mm)

Technické údaje:		Rondo			
Výška	1128 mm	Priem. teplota spalin za hrdl. dymovodu	290 °C		
Šírka	615 mm	Minimálny ťah komína	12 Pa		
Hĺbka bez kľučky	507 mm	Minimálny ťah komína pri 0,8 násobku menovitého výkonu	10 Pa		
Hmotnosť	187 kg	Hmotnostný prietok spalin	7,5 g/s		
Priemer hrdla dymovodu	150 mm	Palivo	Drevené polena	Ekobrikety	Uholné brikety
Menovitý výkon	8 kW	CO <sub>2</sub>	9,4 %	10,0 %	9,8 %
Regulovateľný rozsah	3,6 – 8,6 kW	Energetická účinnosť	80,7 %	81,0 %	80,2 %
Skúšané podľa: ČSN EN 13240					