

HAAS
+
SOHN

Firepot

Technická dokumentácia
Krbové kachle

SK

0424618001401b

Úvod

Srdečne ďakujeme za kúpu nášho výrobku!

Popis pece vás podrobne oboznámi s konštrukciou, technickou špecifikáciou a obsluhou ohrievača. Odporúčame oboznámiť sa pozorne s týmito údajmi. Vyvarujete sa tak prípadných chýb pri vlastnej montáži a obsluhu.

Podrobné podmienky inštalácie a obsluhy nájdete vo Všeobecnom návode na obsluhu (súčasť dodávky).

Poznámky v texte

SK



Najdôležitejšie sú poznámky označené ako **VAROVANIE**. Poznámky s nadpisom **VAROVANIE** vás upozorňujú na **vážne nebezpečenstvo poškodenia pece či poranenia**.



Poznámka s nadpisom **Upozornenie** vás upozorňuje na možné poškodenie vašej pece.



Poznámka s nadpisom **Dôležité** vás upozorňuje na informácie dôležité pre prevádzku vašej pece.



Poznámka ako taká vás upozorňuje úplne všeobecne na informácie dôležité pre prevádzku vašej pece.

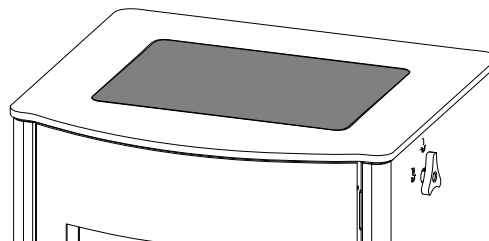
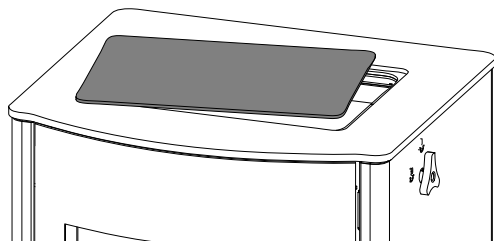
Obsah

1. Technický popis	1
2. Zoznam náhradných dielov	2
2.1. Celkový rozstrel modelu	2
2.2. Detail A1	4
3. Easy control	5
4. Regulácia teploty varnej dosky	6
5. Čistenie spalinovej cesty	7
6. Zámena prívodu vzduchu	8



VÝSTRAHA

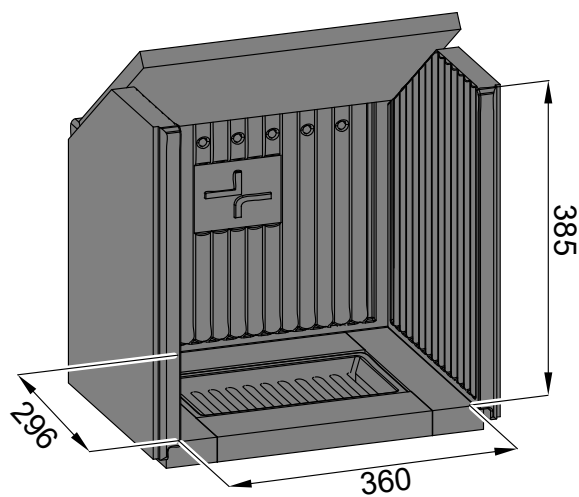
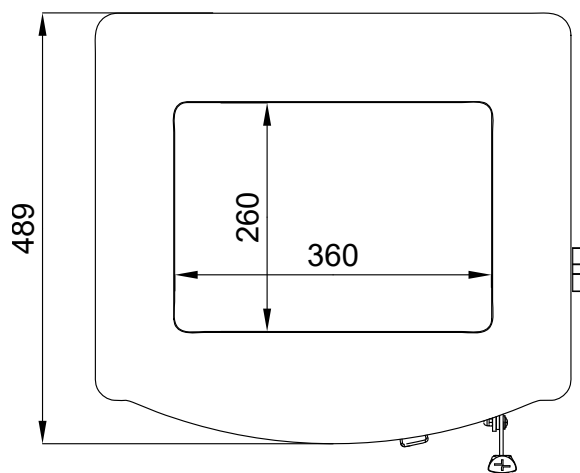
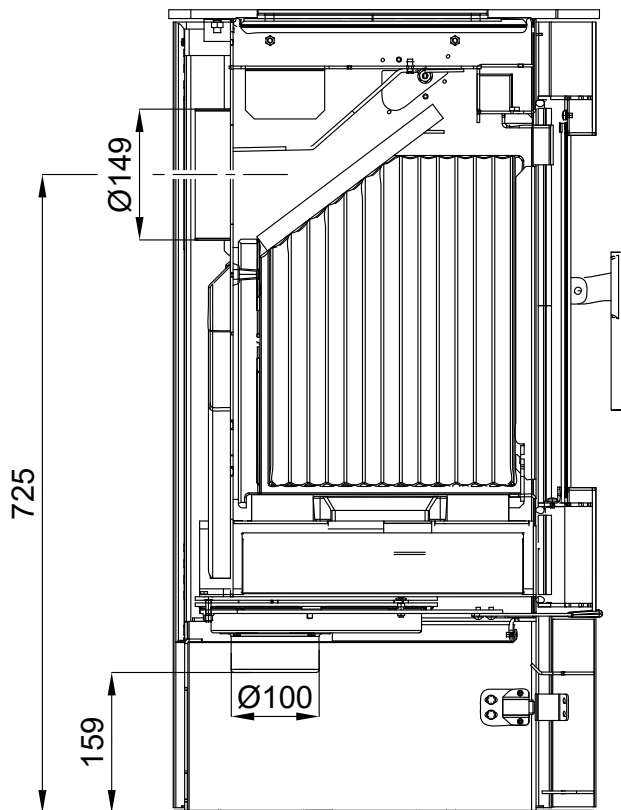
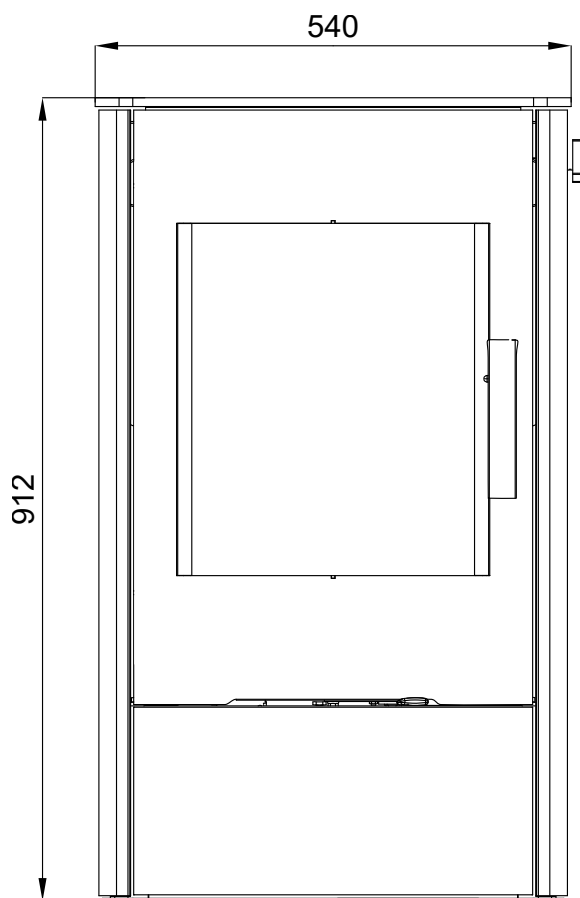
Pred každým zakúrením skontrolujte, či je varná doska riadne vsadená do otvoru vo veku a spalinová cesta je doskou utesnená!



Poznámka

Na čistenie bokov z nerezového plechu odporúčame použiť vhodný čistič, napr. AUTOSOL Power Stainless Steel Cleaner. Čistenie vykonávajte iba na vychladnutých kachliach!

1. Technický popis

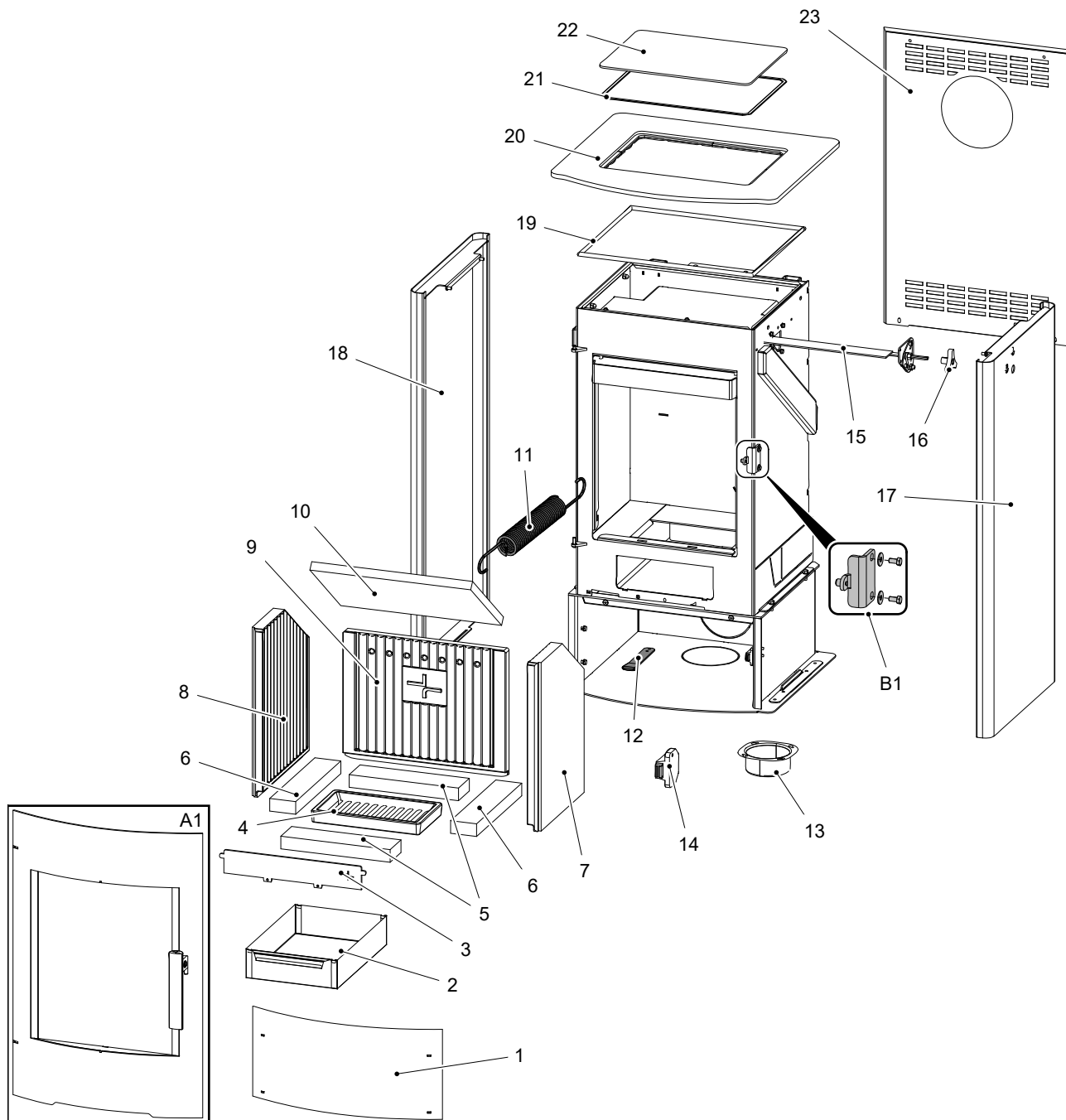


Technický popis

SK

2. Zoznam náhradných dielov

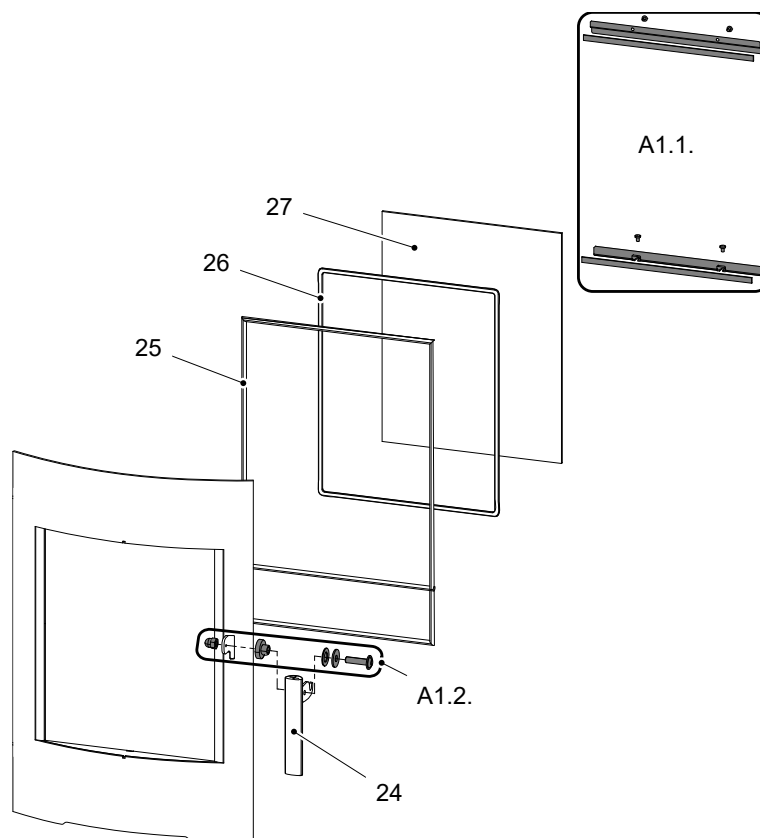
2.1. Celkový rozstrel modelu



Pozícia	Názov	Množstvo	Číslo tovaru
Celkový rozstrel modelu			
A1	Dvierka kúreniska (komplet)/čierna	1 ks	0424618005300
B1	Čap zatvárania (komplet)	1 ks	0424637005001

1	Dvierka spodné/čierna	1 ks	0424618005925
2	Popolník	1 ks	0424617405600
3	Zábrana/čierna	1 ks	0424617405005
4	Rošt/čierna	1 ks	0429415005005
5	Tehla 30x70x261	2 ks	0424617405506
6	Tehla 30x62x292	2 ks	0424617405505
7	Bok pravý (30x300x415)	1 ks	0428315005502
8	Bok ľavý (30x300x415)	1 ks	0428315005503
9	Chrbát (30x390x320)	1 ks	0428315005501
10	Clona (vermikulit)	1 ks	0424618005504
11	Pružina dverí	1 ks	0428612005002
12	Tiahlo regulátora/čierna	1 ks	0424618005017
13	Externý prívod vzduchu (Ø100)	1 ks	0088500050008
14	Magnet	1 ks	0595015005002
15	Regulátor varnej dosky/čierna	1 ks	0424618015020
16	Madlo	1 ks	0424618005007
17	Kryt bočný pravý/čierna	1 ks	0424618015200
17	Kryt bočný pravý/biela	1 ks	0424618016200
17	Kryt bočný pravý/nerez	1 ks	0424618035200
18	Kryt bočný ľavý/čierna	1 ks	0424618015100
18	Kryt bočný ľavý/biela	1 ks	0424618016100
18	Kryt bočný ľavý/nerez	1 ks	0424618035100
19	Tesniaca šnúra veka 12 mm	1530 mm	0041012120005
20	Veko/čierna	1 ks	0424618005011
21	Tesniaca šnúra varnej dosky 8x2 mm	1200 mm	0040208020006
22	Varná doska/sklokeramika	1 ks	0424618105010
23	Kryt zadný	1 ks	0424618005016

2.2. Detail A1



Pozícia	Názov	Množstvo	Číslo tovaru
Detail A1			
A1.1.	Držiak skla – set/čierna	1 ks	0424617405304
A1.2.	Spojovací materiál kľučky – set	1 ks	0424617405315
24	Kľučka/čierna	1 ks	0424618005310
25	Tesniaca šnúra dverí 10 mm	2210 mm	0040300100005
26	Tesniaca šnúra skla 10x4 mm	1500 mm	0040210040005
27	Žiaruvzdorné sklo (4x338x431)	1 ks	0424637005301

3. Easy control

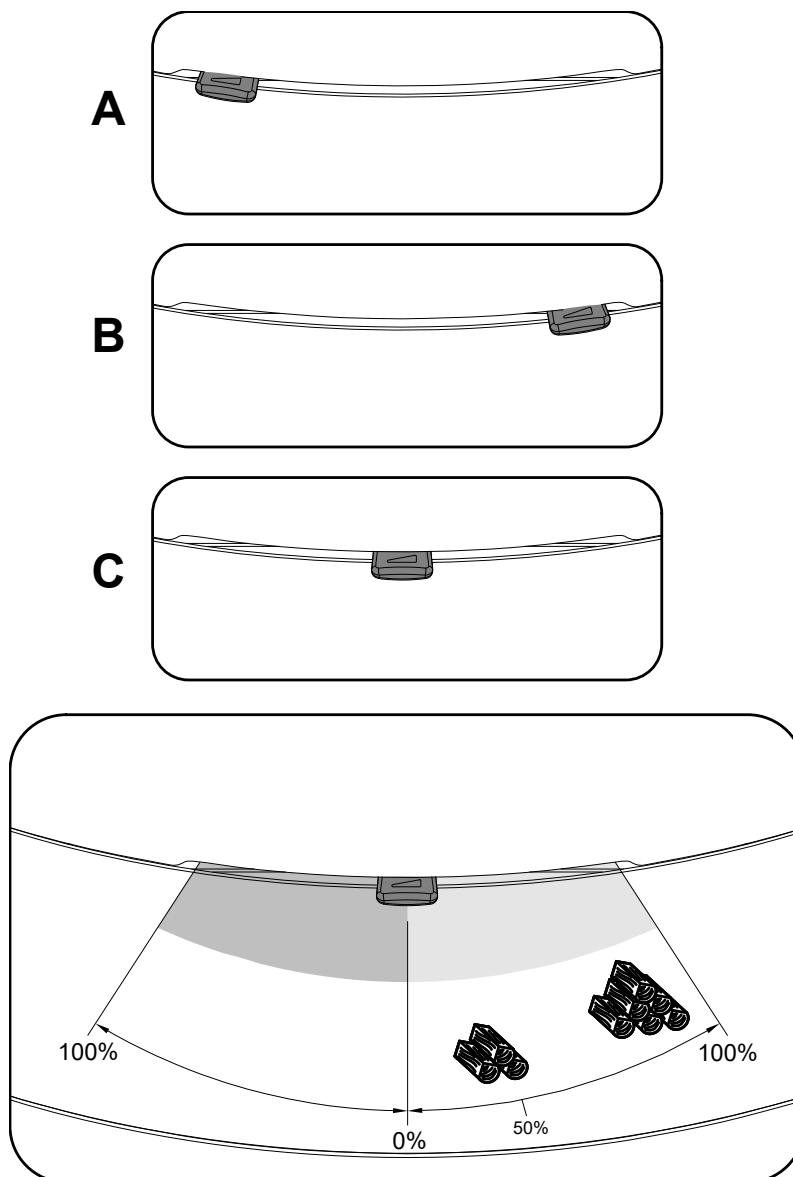
Ovládanie všetkých troch prívodov vzduchu – primárneho, sekundárneho, terciárneho – iba pomocou jedného regulátora.

1. Regulátor je v pozícii určenej na rozkúrenie (obr. A). Sú otvorené všetky tri prívody vzduchu (primárny, sekundárny, terciárny).
2. Nastavenie regulátora Easy control v režime kúrenia (obr. B).
3. Regulátor je v pozícii určenej na uzatvorenie prívodov vzduchu (obr. C). Žiadny prívod nie je otvorený (primárny, sekundárny, terciárny). Táto pozícia sa používa iba v prípade, keď sú kachle mimo prevádzky, po ukončení procesu kúrenia.



VÝSTRAHA

Počas procesu kúrenia nesmie dôjsť k uzatvoreniu prívodov vzduchu (obr. C)! V krajnom prípade môže dôjsť i k explózií v kachliach a následnému roztriešteniu skla, rozmetaniu uhlíkov po miestnosti a k vzniku požiaru.



4. Regulácia teploty varnej dosky

Teplotu varnej dosky možno regulovať v dvoch stupňoch:

Poloha A Ovládač je v pozícii pre minimálnu teplotu varnej dosky (až 220 °C).

Poloha B Ovládač je v pozícii pre maximálnu teplotu varnej dosky (až 320 °C), tento režim nepoužívajte pri zakúrení v kachliach.



VÝSTRAHA

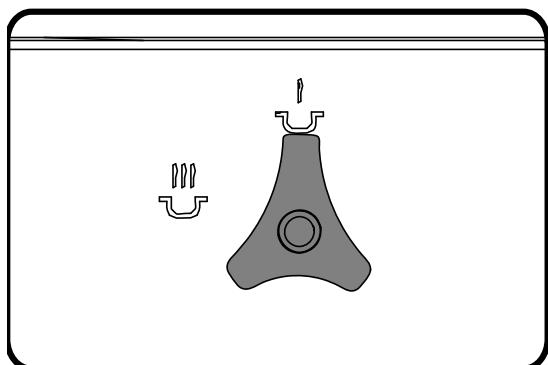
Pre zabránenie tvorby kondenzátu v spalinovej ceste dbajte na to, aby pri zakúrení v kachliach bol ovládač v polohe A.



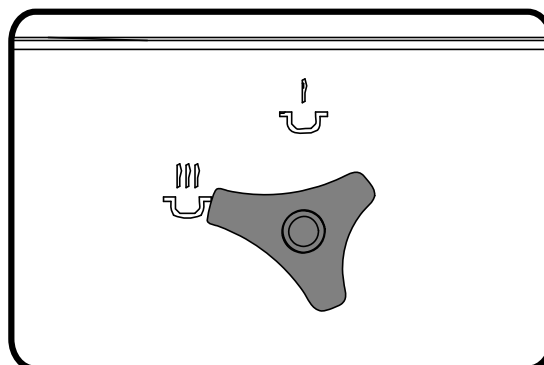
VÝSTRAHA

Pozor, aj v prípade, ak je ovládač v polohe A, je varná doska horúca a hrozí nebezpečenstvo popálenia! Na dosku nepokladajte žiadne horľavé predmety!

A

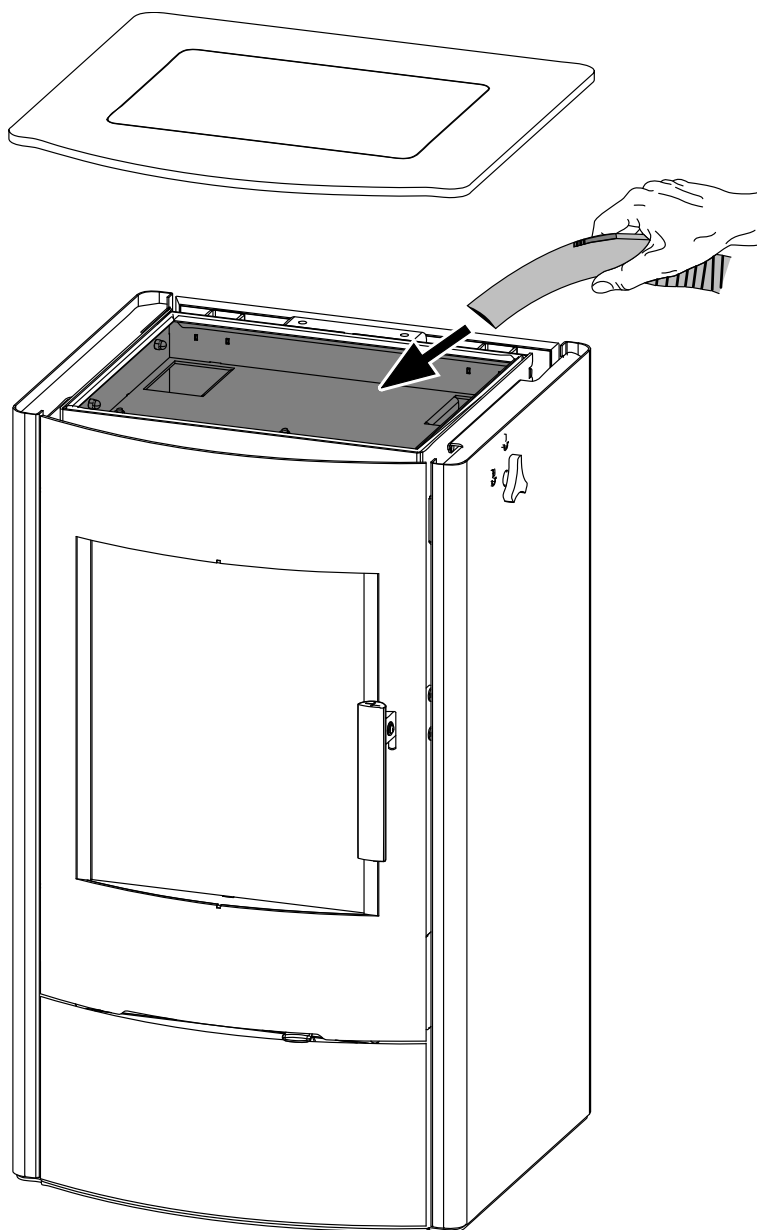


B



5. Čistenie spalinovej cesty

Čistenie robte len vo vychladnutých kachliach a dbajte na správne usadenie varnej dosky, príp. celého veka, tak nevzniknú netesnosti v spalinovej ceste.

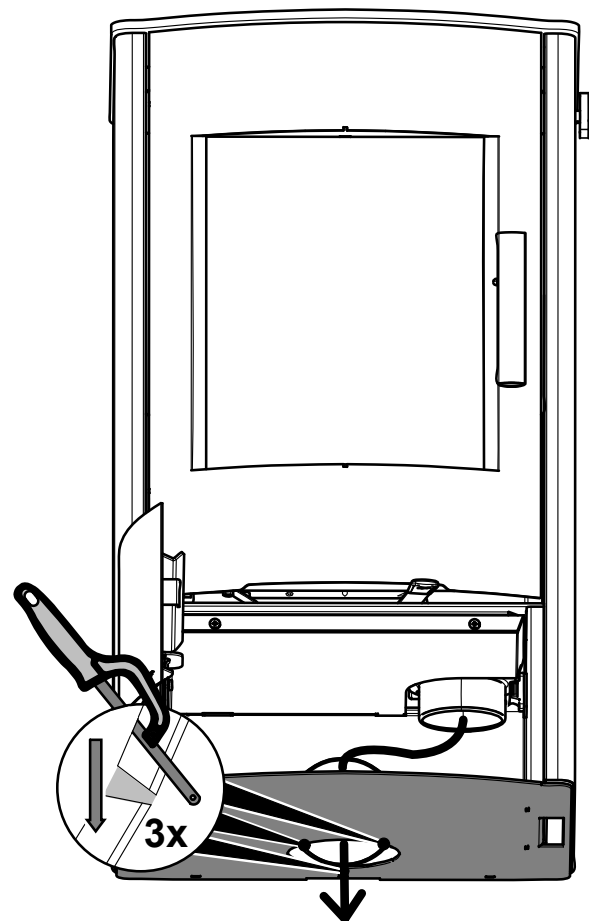
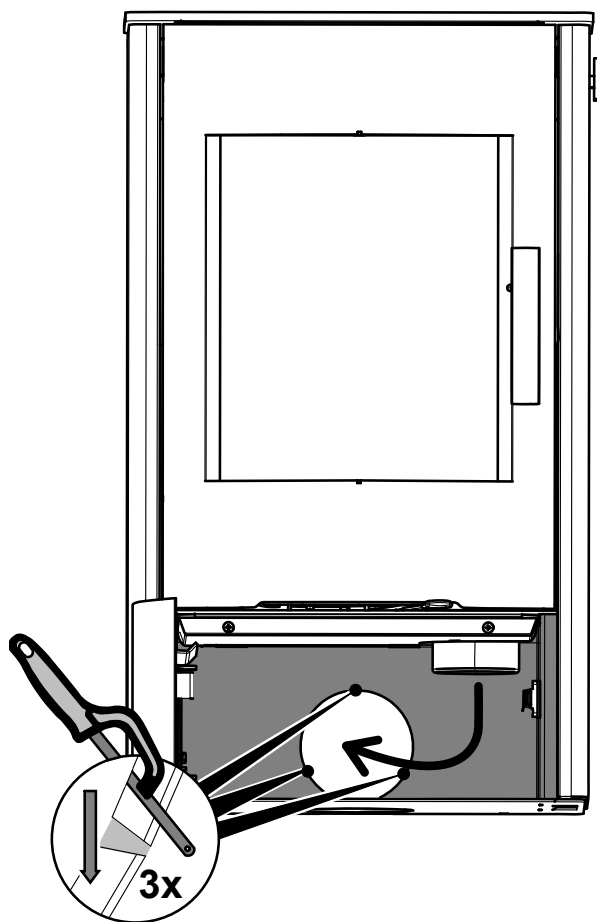


6. Záměna prívodu vzduchu

A

B

Záměna prívodu vzduchu



SK