

HAAS  
+  
SOHN

## Nordby

---

**Technická dokumentácia**  
Krbové kachle

**SK**

**0422017501401e**

# Úvod

## Srdečne ďakujeme za kúpu nášho výrobku!

Popis pece vás podrobne oboznámi s konštrukciou, technickou špecifikáciou a obsluhou ohrievača. Odporúčame oboznámiť sa pozorne s týmito údajmi. Vyvarujete sa tak prípadných chýb pri vlastnej montáži a obsluhu.

**Podrobné** podmienky inštalácie a obsluhy nájdete vo Všeobecnom návode na obsluhu (súčasť dodávky).

## Poznámky v texte

SK



Najdôležitejšie sú poznámky s nadpisom **VAROVANIE**. Poznámky s nadpisom **VAROVANIE** vás upozorňujú na **vážne nebezpečenstvo poškodenia pece či poranenia**.



Poznámka s nadpisom **Upozornenie** vás upozorňuje na možné poškodenie vašej pece.



Poznámka s nadpisom **Dôležité** vás upozorňuje na informácie dôležité pre prevádzku vašej pece.



Poznámka ako taká vás upozorňuje úplne všeobecne na informácie dôležité pre prevádzku vašej pece.

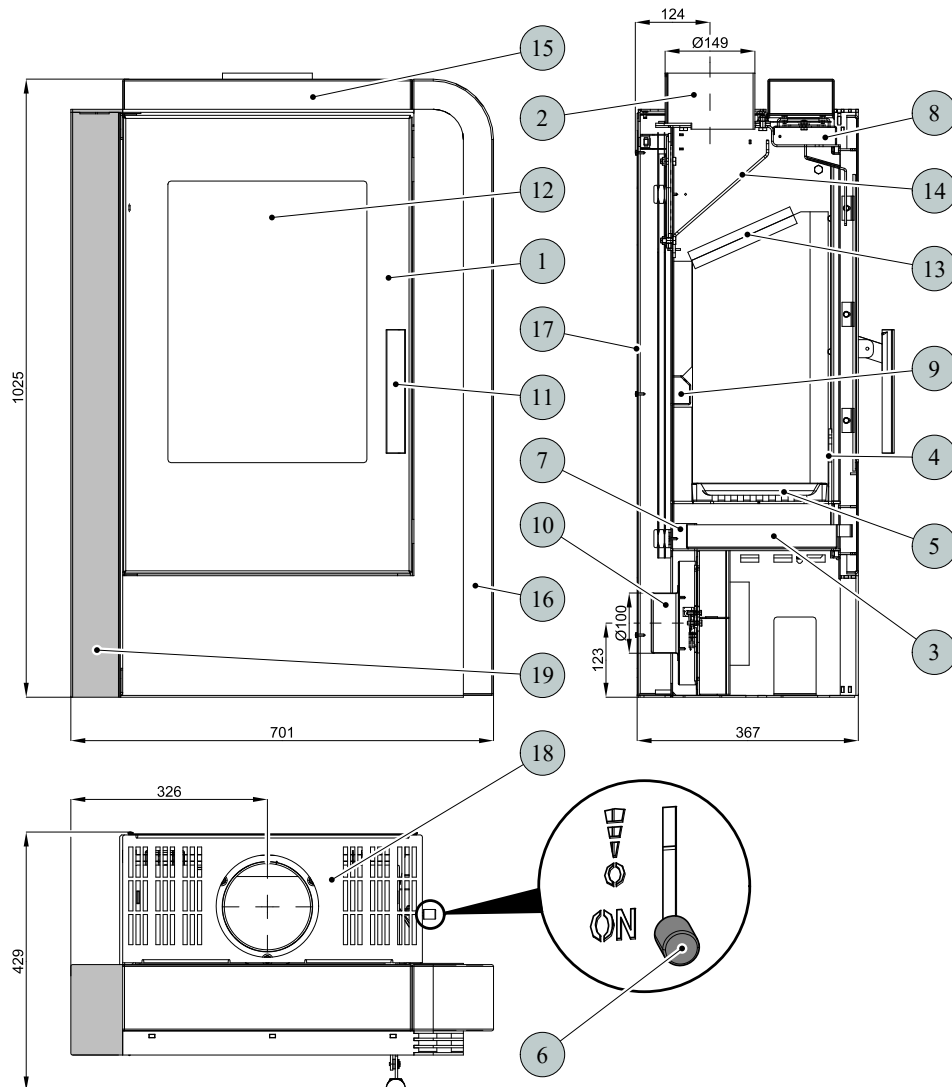
# Obsah

<b>1. Technický popis</b> .....	1
1.1. Variant základný (bez boxu na drevo).....	1
1.2. Variant rozšírený (s boxom na drevo).....	2
1.3. Rozmerová schéma kúreniska .....	3
<b>2. Rozmerová schéma</b> .....	4
<b>3. Easy control</b> .....	5
<b>4. Záměna dymového hrdla</b> .....	6



# 1. Technický popis

## 1.1. Variant základný (bez boxu na drevo)



Pozícia	Názov	Číslo tovaru
1	Dvierka kúreniska/čierna	0422017005300
2	Hrdlo dymovodu/čierna	0422017005049
3	Popolník	0433017005600
4	Zábrana/čierna	0422017005007
5	Rošt/čierna	0020100100007
6	Easycontrol — držadlo regulátora	0420915005625
7	Prívod primárneho vzduchu	—
8	Prívod sekundárneho vzduchu	—
9	Výstup terciárneho vzduchu	—
10	Externý prívod vzduchu (Ø100)	0088500050008
11	Pákový uzáver dvierok kúreniska	0429415005318
12	Žiaruvzdorné sklo (360x492)	0422017005305
13	Clona voľná — dolná (30x185x390)	0422017005701

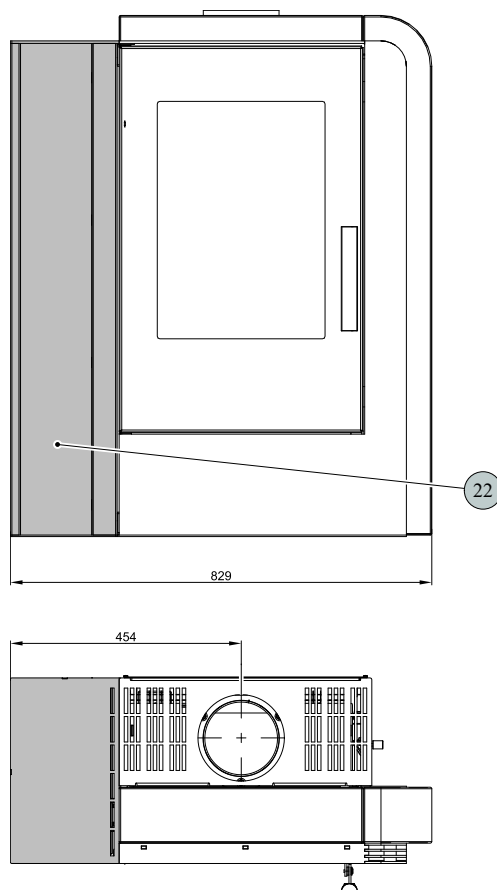
14	Clona voľná — horná (4x262x390)	0422017005702
15	Obklad horný/Speckstein antik	0422017016160
15	Obklad horný/Speckstein antik tryskaný	0422017017160
15	Obklad horný/Woodstone	0422017006160
15	Obklad horný/serpentino (greystone)	0422017026160
15	Obklad horný/denim blue	0422017565160
16	Obklad bočný/Speckstein antik	0422017016161
16	Obklad bočný/Speckstein antik tryskaný	0422017017161
16	Obklad bočný/Woodstone	0422017006161
16	Obklad bočný/serpentino (greystone)	0422017026161
16	Obklad bočný/denim blue	0422017565161
17	Kryt zadný	0422017005031
18	Veko/čierna	0422017005810
19	Bočná nástavba	0422017005170
—	Tesniaca šnúra dverí 14 mm (2180 mm)	0040014140005
—	Tesniaca šnúra skla 10x4 mm (1700 mm)	0040210040005
—	Tesniaca šnúra držiakov skla 8x2 mm (240 mm)	0040208020006

## 1.2. Variant rozšírený (s boxom na drevo)



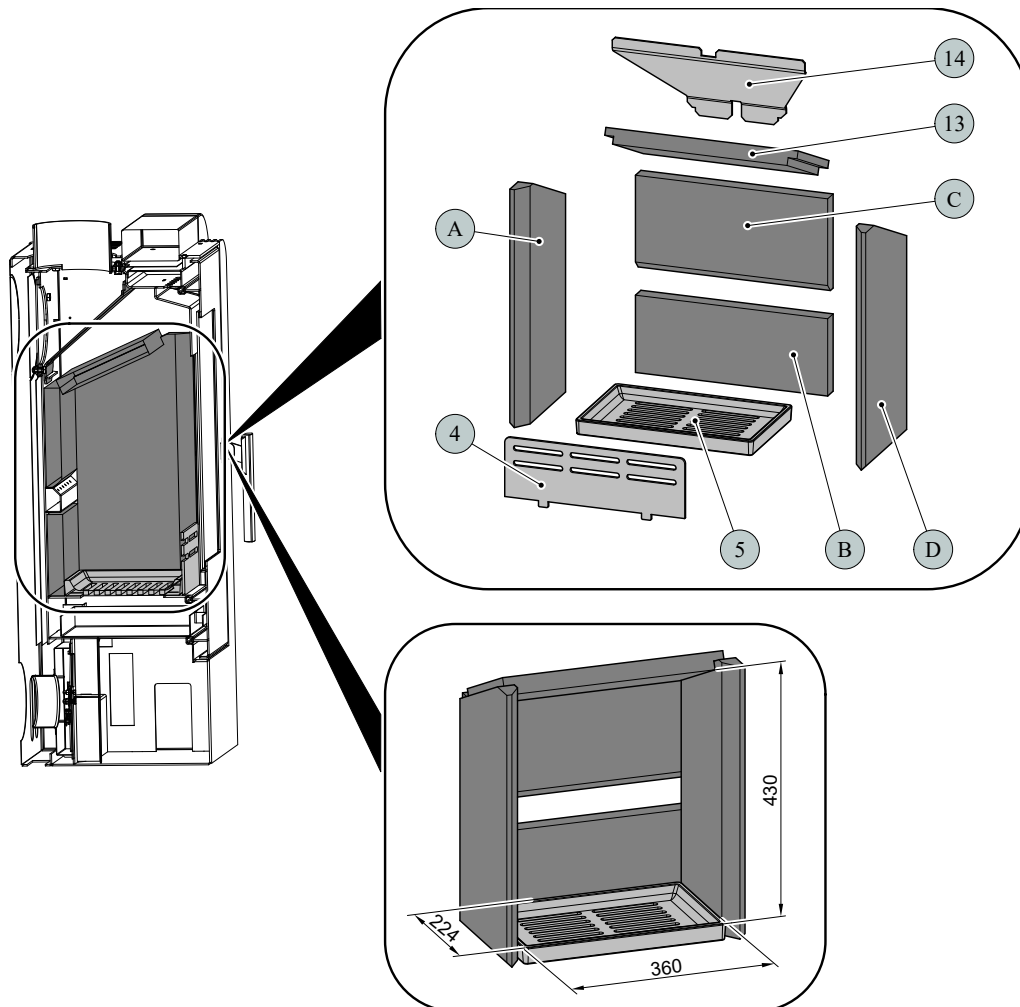
### Poznámka

Box na drevo je dodávaný ako zvláštne príslušenstvo



Pozícia	Názov	Číslo tovaru
22	Box na drevo	042201760000

### 1.3. Rozmerová schéma kúreniska



Pozícia	Názov	Číslo tovaru
4	Zábrana/čierna	0422017005007
5	Rošt/čierna	0020100100007
13	Clona voľná — dolná (30x185x390)	0422017005701
14	Clona voľná — horná (4x262x390)	0422017005702
A	Tehla 30x225x480	0422017005501
B	Tehla 30x156x410	0422017005502
C	Tehla 30x190x410	0422017005503
D	Tehla 30x225x480	0422017005504

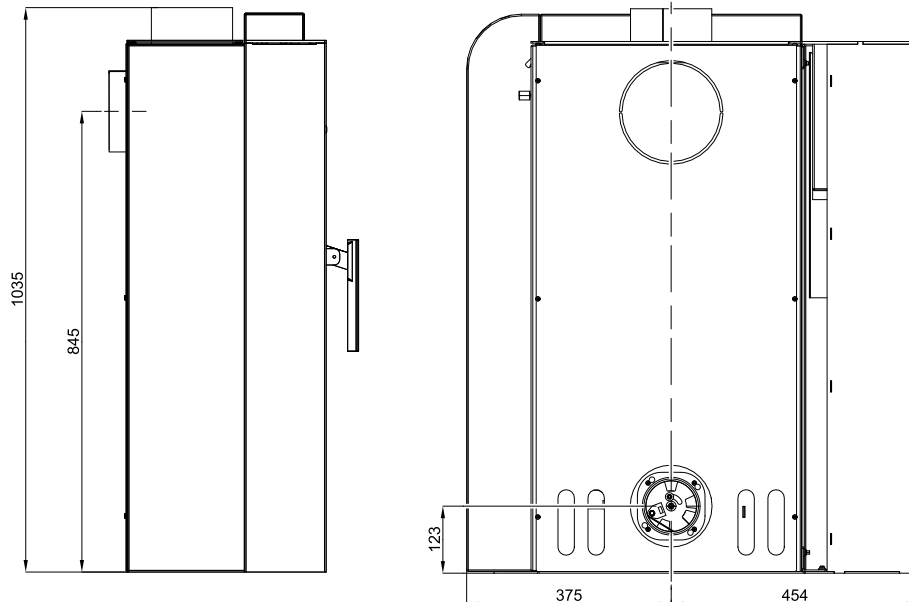
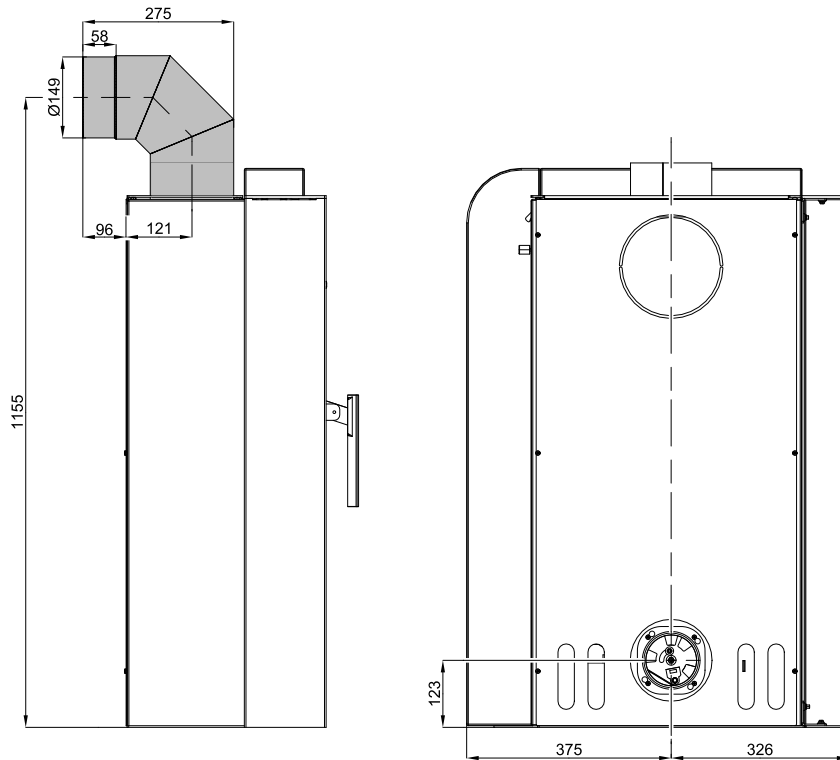
# 2. Rozmerová schéma



## Poznámka

Koleno odťahu spalín je dodávané ako zvláštne príslušenstvo

Rozmerová schéma



SK

Minimálne vzdialenosti od horľavých materiálov:	<b>zadná:</b> s tepelnou izoláciou dymových rúr podľa EN 1856-2 T400 N1D Vm L01200 G250M	5 cm
	<b>zadná:</b> bez tepelnej izolácie dymových rúr	15 cm

# 3. Easy control

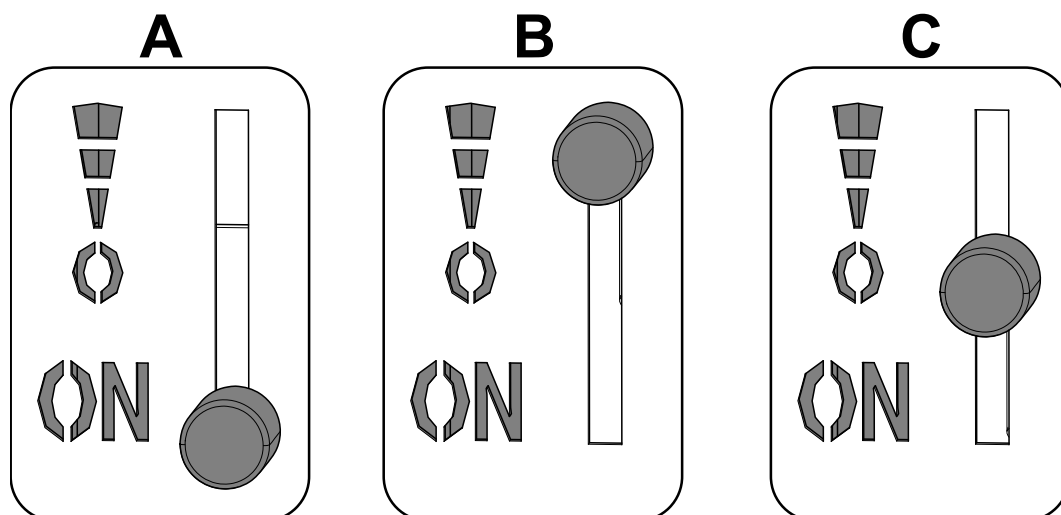
Ovládanie všetkých troch prívodov vzduchu – primárneho, sekundárneho, terciárneho – iba pomocou jedného regulátora.

1. Regulátor je v pozícii určenej na zakúrenie (obr. A). Sú otvorené všetky tri prívody vzduchu (primárny, sekundárny, terciálny).
2. Regulátor je v pozícii určenej na horenie kachiel po zakúrení (obr. B). Sú otvorené iba dva prívody vzduchu (sekundárny, terciálny).
3. Regulátor je v pozícii určenej na uzatvorenie prívodov vzduchu (obr. C). Žiadny prívod nie je otvorený (primárny, sekundárny, terciálny). Táto pozícia sa používa iba v prípade, keď sú kachle mimo prevádzky, po ukončení procesu kúrenia.



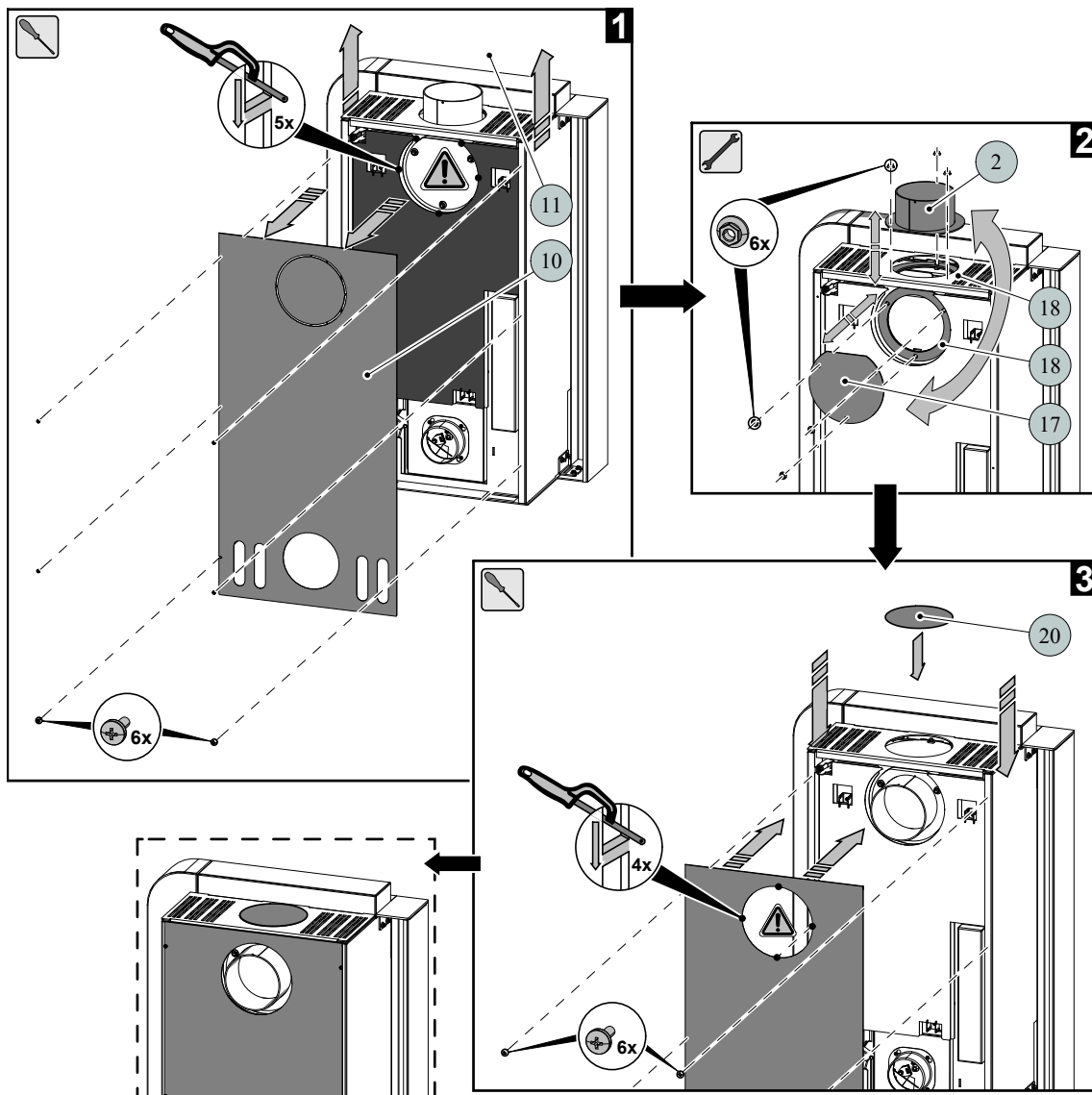
## VÝSTRAHA

Počas procesu kúrenia nesmie dôjsť k uzatvoreniu prívodov vzduchu (obr. C)! V krajnom prípade môže dôjsť aj k explózií v kachliach a následnému roztriešteniu skla, rozmetaniu uhlíkov po miestnosti a k vzniku požiaru.



# 4. Záměna dymového hrdla

Záměna dymového hrdla



SK

Pozícia	Názov	Číslo tovaru
2	Hrdlo dymovodu/čierna	0422017005049
17	Kryt zadný	0422017005031
18	Veko/čierna	0422017005810
20	Záslepka dymovodu/čierna	0429415005048
21	Tesniaca šnúra dymovodu	0429415005060
23	Záslepné viečko/čierna	0422017005802

