

HAAS
+
SOHN

Hestra C

Technická dokumentácia
Krbové kachle

SK

0420915671401d

Úvod

Srdečne ďakujeme za kúpu nášho výrobku!

Popis pece vás podrobne oboznámi s konštrukciou, technickou špecifikáciou a obsluhou ohrievača. Odporúčame oboznámiť sa pozorne s týmito údajmi. Vyvarujete sa tak prípadných chýb pri vlastnej montáži a obsluhu.

Podrobné podmienky inštalácie a obsluhy nájdete vo Všeobecnom návode na obsluhu (súčasť dodávky).

Poznámky v texte

SK



Najdôležitejšie sú poznámky označené ako **VAROVANIE**. Poznámky s nadpisom **VAROVANIE** vás upozorňujú na **vážne nebezpečenstvo poškodenia pece či poranenia**.



Poznámka s nadpisom **Upozornenie** vás upozorňuje na možné poškodenie vašej pece.



Poznámka s nadpisom **Dôležité** vás upozorňuje na informácie dôležité pre prevádzku vašej pece.



Poznámka ako taká vás upozorňuje úplne všeobecne na informácie dôležité pre prevádzku vašej pece.

Obsah

1. Technická data	1
1.1. Vhodné palivá, množstvo pre priloženie.....	1
2. Rozmerová schéma	2
3. Easy control	3
4. Zoznam náhradných dielov	4
4.1. Celkový rozstrel modelu	4
4.2. Detail A1	6
4.3. Detail A2, A3, A4, A5.....	7

1. Technická data

	Drevené polená	
Dosiahnutý tepelný výkon (100 %)	6,5 kW	
Menovitý tepelný výkon	6 kW	
Energetická účinnosť	80 %	
Priemerná koncentrácia CO pri 13 % O ₂	625 mg/Nm ³	412 mg/MJ
Priemerná koncentrácia prachu pri 13 % O ₂	19 mg/Nm ³	12 mg/MJ
Priemerná koncentrácia NOx pri 13 % O ₂	95 mg/Nm ³	60 mg/MJ
Hmotnostný prietok suchých spalín	5,6 g/s	
Priem. teplota spalín za hrdl. dymovodu	330 °C	
Minimálny ťah komína v hrdle dymovodu	12 Pa	

1.1. Vhodné palivá, množstvo pre priloženie

Palivo	Max. dávka paliva pre priloženie
Drevené polená:	2 – 3 polená (max. 2 kg)
Dĺžka dreva:	Max. 33 cm
Ekobrikety (DIN51731):	—
Uhoľné brikety:	—



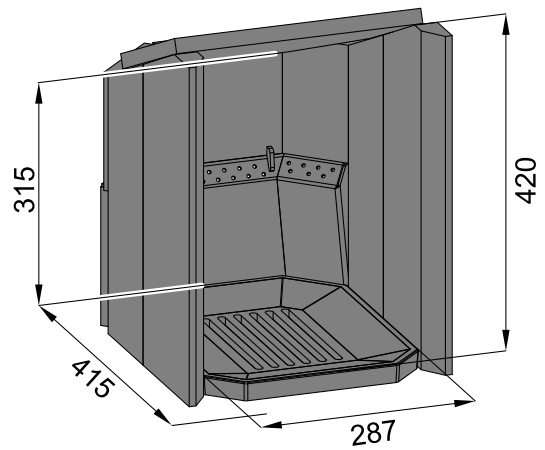
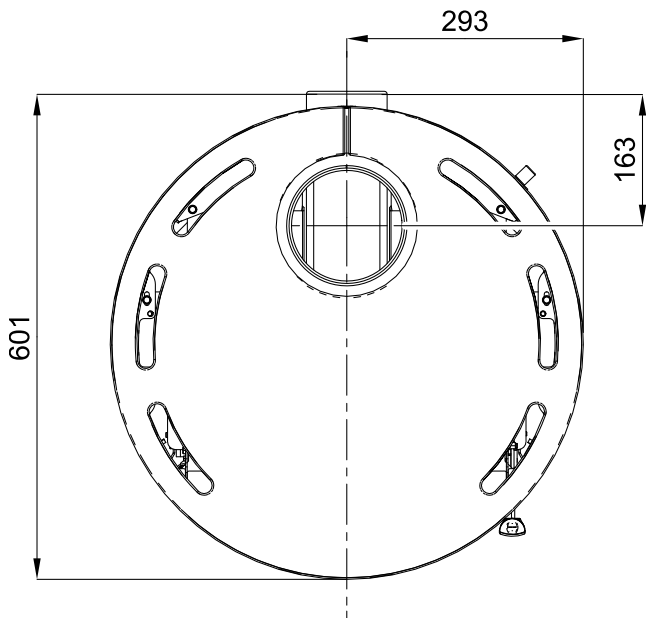
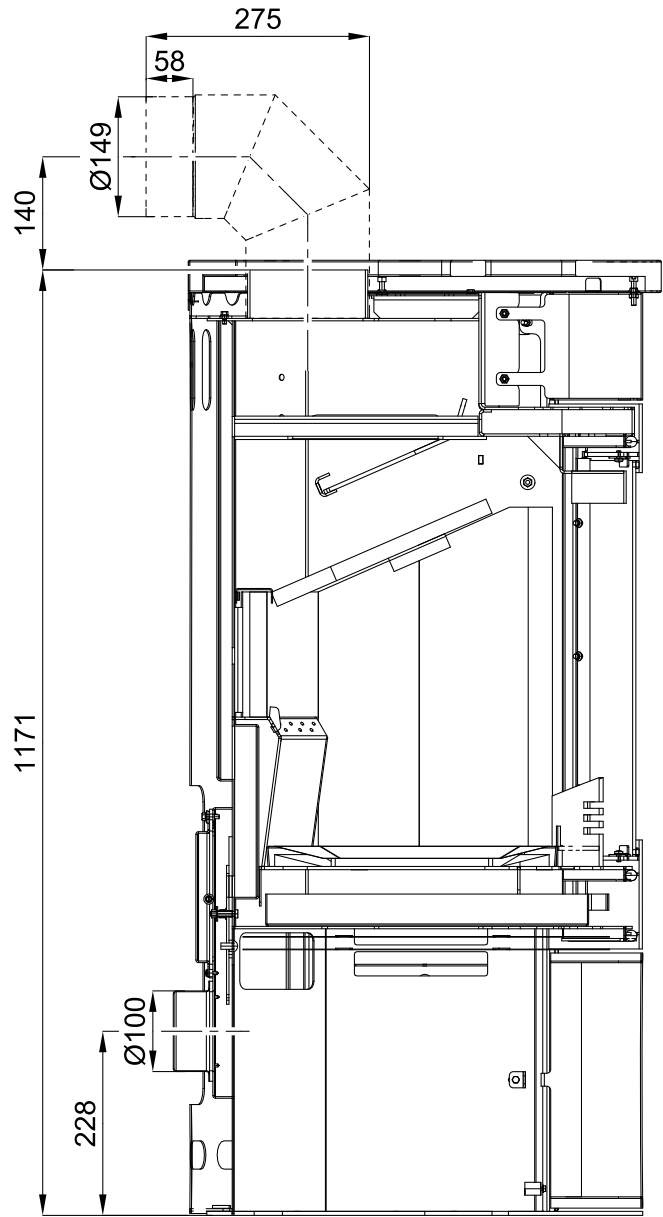
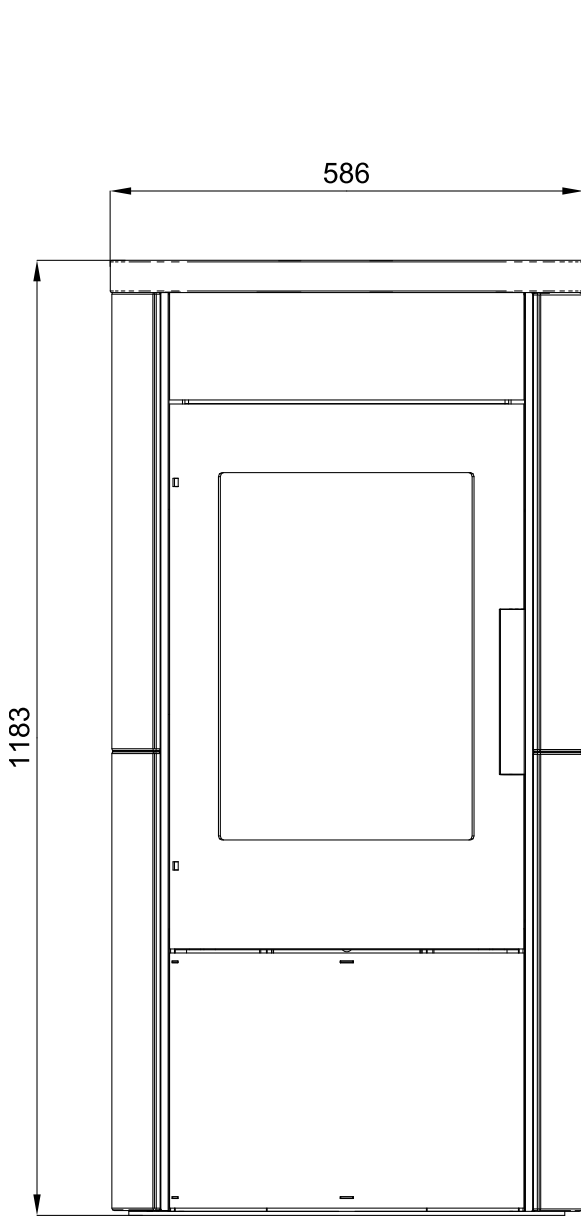
Poznámka

Pri kúrení používajte len drevené polená, ktoré boli skladované dva roky a majú zvyškovú vlhkosť max. 17 %.

2. Rozmerová schéma

Rozmerová schéma

SK



3. Easy control

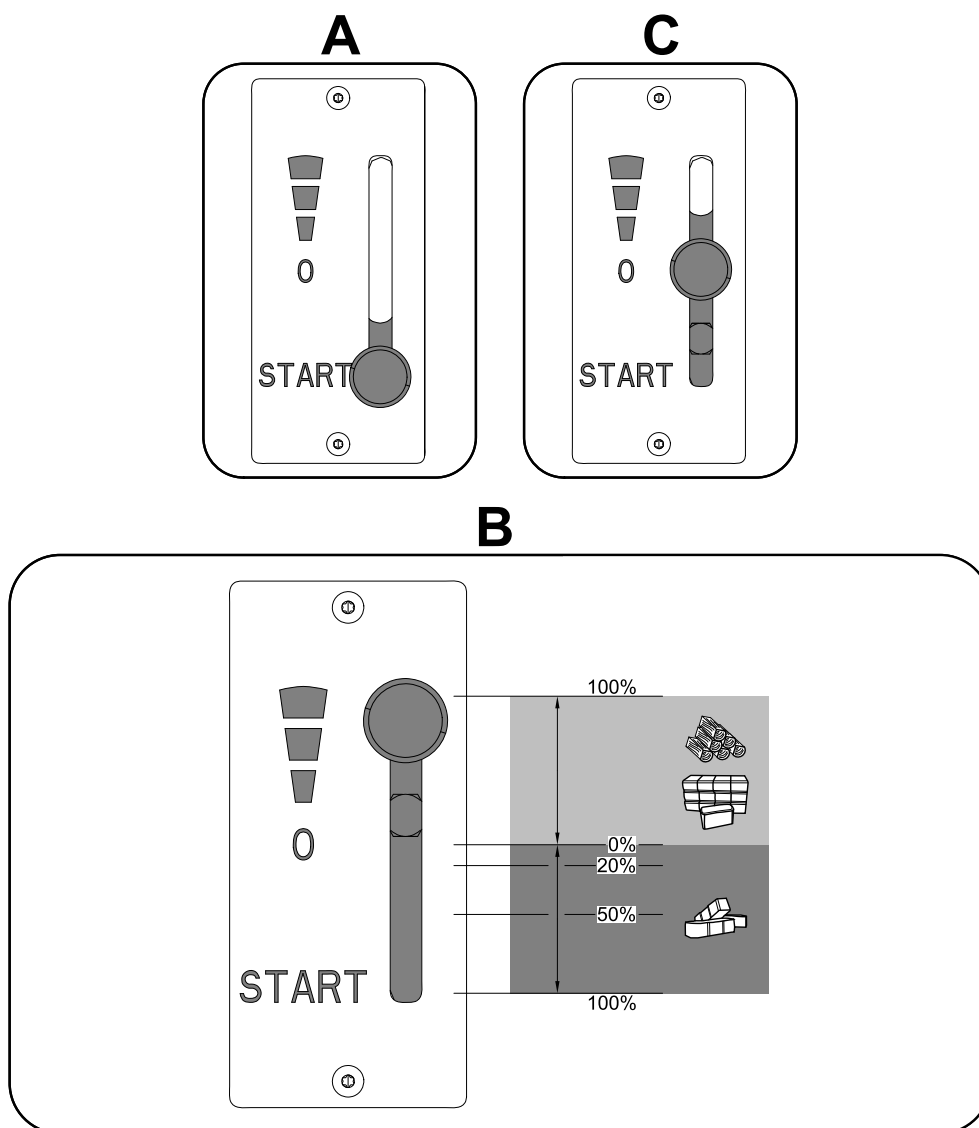
Ovládanie všetkých troch prívodov vzduchu – primárneho, sekundárneho, terciárneho – iba pomocou jedného regulátora.

1. Regulátor je v pozícii určenej na rozkúrenie (obr. A). Sú otvorené všetky tri prívody vzduchu (primárny, sekundárny, terciárny).
2. Nastavenie regulátora Easy control v režime kúrenia (obr. B).
3. Regulátor je v pozícii určenej na uzatvorenie prívodov vzduchu (obr. C). Žiadny prívod nie je otvorený (primárny, sekundárny, terciárny). Táto pozícia sa používa iba v prípade, keď sú kachle mimo prevádzky, po ukončení procesu kúrenia.



VÝSTRAHA

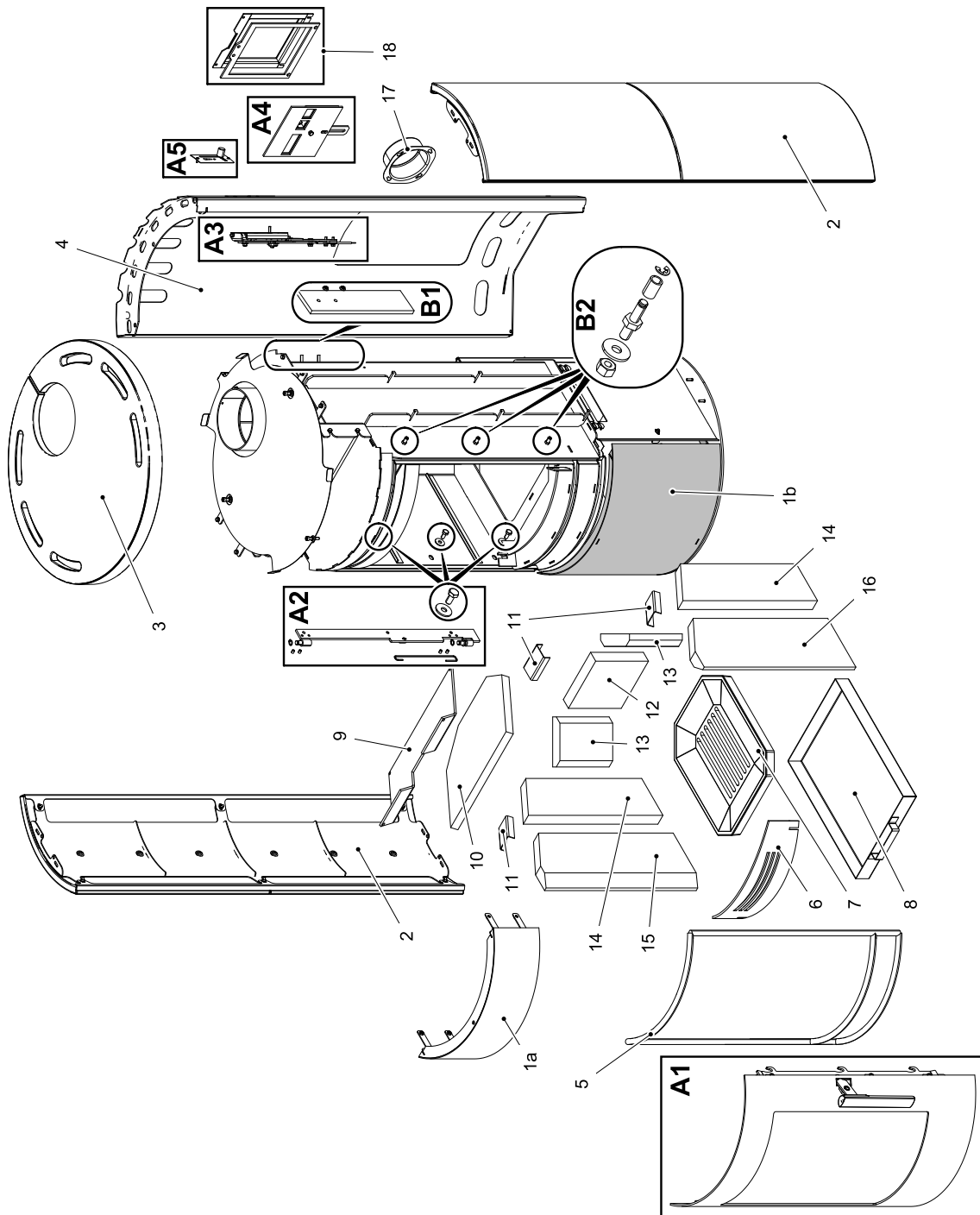
Počas procesu kúrenia nesmie dôjsť k uzatvoreniu prívodov vzduchu (obr. C)! V krajnom prípade môže dôjsť i k explózií v kachliach a následnému roztriešaniu skla, rozmetaniu uhlíkov po miestnosti a k vzniku požiaru.



4. Zoznam náhradných dielov

4.1. Celkový rozstrel modelu

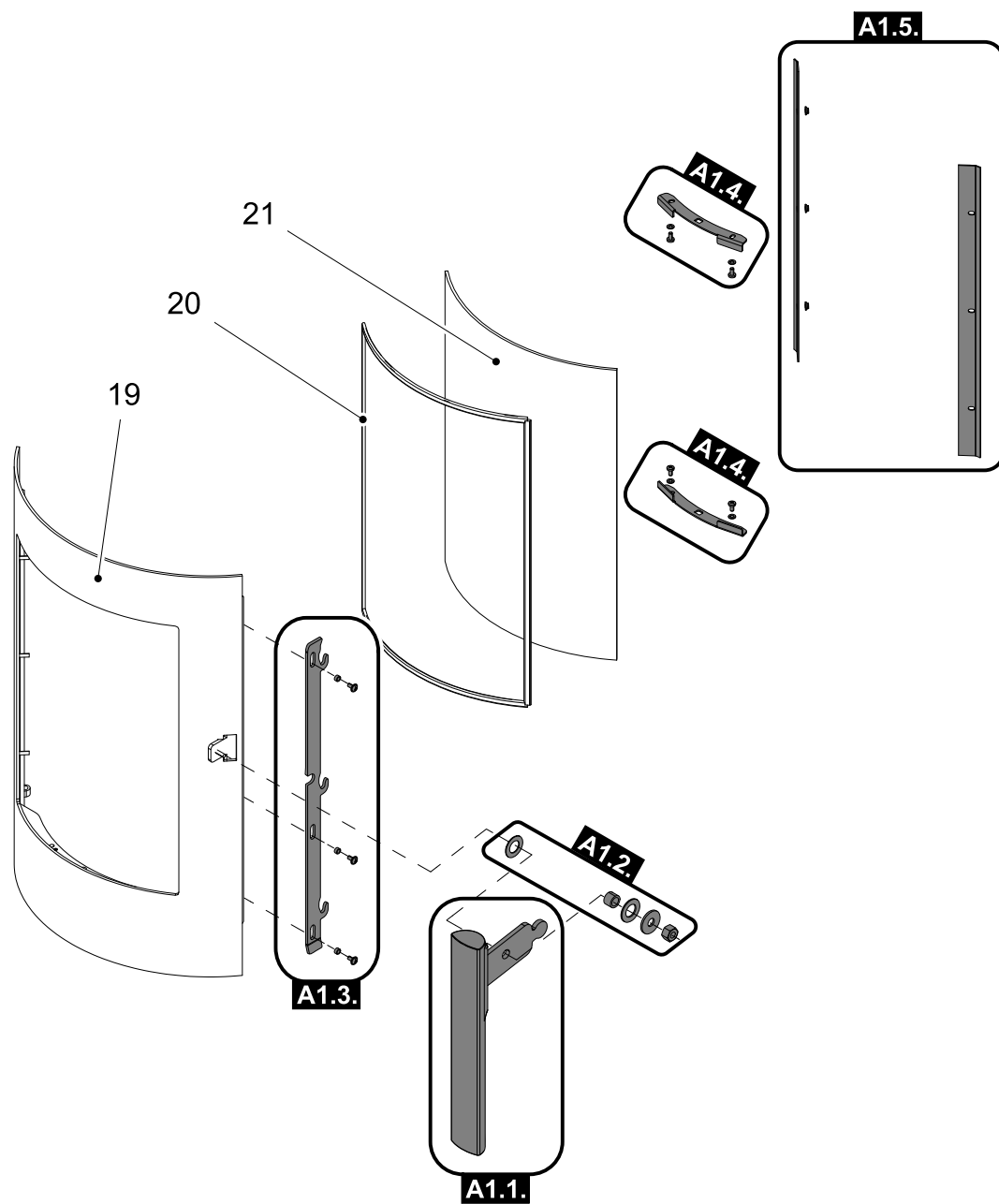
Zoznam náhradných dielov



SK

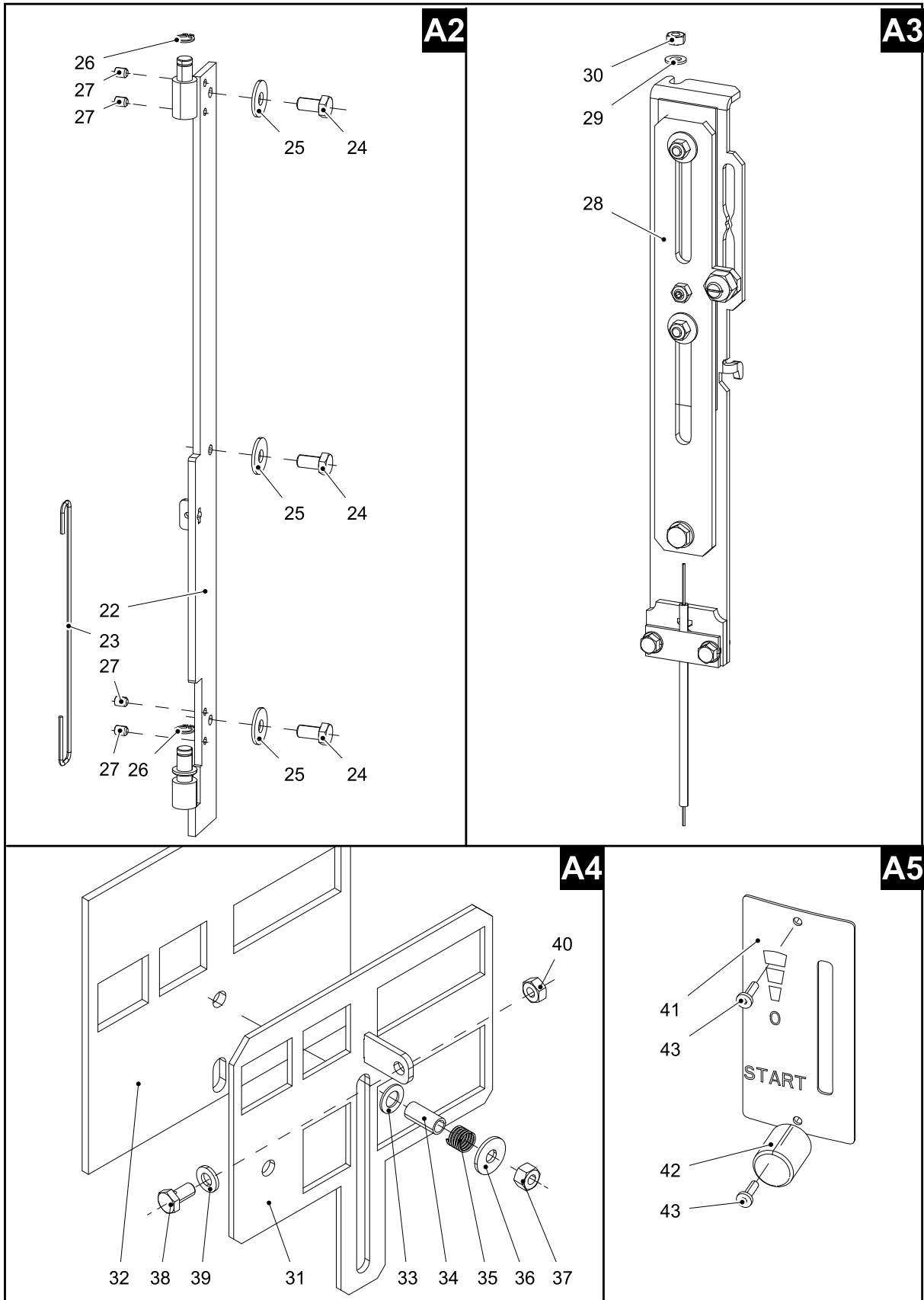
Pozícia	Názov	Množstvo	Číslo tovaru
Celkový rozstrel modelu			
A1	Dvierka kúreniska (komplet)/antracit	1 ks	0420915175300
A2	Záves dvierok kúreniska (komplet)/antracit	1 ks	0420915006405
A3	Ovládanie (komplet)/Easycontrol	1 ks	0420915175009
A4	Posúvač (komplet)	1 ks	0420915006080
A5	Regulátor (komplet)	1 ks	0429617006090
B1	Tienenie (komplet)	1 ks	0420915006072
B2	Čap + rolňa (komplet)	3 ks	0420915005001
1a	Kryt vrchný/antracit	1 ks	0420915175019
1b	Dvierka spodný/antracit	1 ks	0420915175034
2	Kryt bočný C/biela	1 ks	0420915175101
3	Kryt vrchný C/biela	2 ks	0420915175104
4	Zadný kryt/antracit	1 ks	0420915175003
5	Tesniaca šnúra dverí 14 mm	2420 mm	0040014140005
6	Zábrana/antracit	1 ks	0420615005507
7	Rošt/antracit	1 ks	0020100075002
8	Popolník	1 ks	0420615005600
9	Clona horná - voľná	1 ks	0420615007701
10	Clona dolná - voľná	1 ks	0050500320005
11	Držiak šamotu/antracit	3 ks	0420015105001
12	Šamot 30x160x155	1 ks	0420615005501
13	Šamot 30x120x155	2 ks	0420615005502
14	Šamot 30x125x395	2 ks	0420615005503
15	Šamot 30x165x445	1 ks	0420615005504
16	Šamot 30x165x445	1 ks	0420615005505
17	Externý prívod vzduchu	1 ks	0088500050006
18	Kryt posúvača + tesnenie	1 ks	0420915175015

4.2. Detail A1



Pozícia	Názov	Množstvo	Číslo tovaru
Detail A1			
A1.1.	Pákový uzáver dvierok kúreniska (komplet)	1 ks	0420915175302
A1.2.	Spojovací materiál kľučky — set	1 ks	0420915175305
A1.3.	Ťahadlo zatvárania — set	1 ks	0420915175304
A1.4.	Držiak skla — set	2 ks	0420615008306
A1.5.	Držiak skla — set	1 ks	0420915175301
19	Dvierka kúreniska (zváraný diel)/antracit	1 ks	—
20	Tesniaca šnúra skla 25x3 mm	1650 mm	0040225030005
21	Žiaruvzdorné sklo (4xR269x361.6x490)	1 ks	0420615005304

4.3. Detail A2, A3, A4, A5



Pozícia	Názov	Množstvo
Detail A2		
22	Záves dvierok	1 ks
23	Pružina dvierok kúreniska	1 ks
24	Skrutka M8x16 DIN 933	3 ks
25	Podložka 8,4 DIN 9021A	3 ks
26	Poistná podložka 10 DIN 471	2 ks
27	Nastavovacia skrutka M6x8 DIN 913	4 ks
Detail A3		
28	Ovládanie/Easycontrol	1 ks
29	Podložka 5,3 DIN 125	1 ks
30	Matica M5 DIN 934	1 ks
Detail A4		
31	Posúvač	1 ks
32	Tesnenie posúvača	1 ks
33	Podložka 8 DIN 988	1 ks
34	Puzdro regulátora	1 ks
35	Pružina	1 ks
36	Podložka 6,4 DIN 9021A	1 ks
37	Matica M6 DIN 980V	1 ks
38	Skrutka M6x12 s otvorom DIN 933	1 ks
39	Podložka 6,4 DIN 125	1 ks
40	Matica M6 DIN 934	1 ks
Detail A5		
41	Štítok regulátora	1 ks
42	Regulátor	1 ks
43	Skrutka M3x10 BN 9524	2 ks