

HAAS  
+  
SOHN

## Hestra C

---

**Technická dokumentácia**  
Krbové kachle

**SK**

# Úvod

## Srdečne ďakujeme za kúpu nášho výrobku!

Popis pece vás podrobne oboznámi s konštrukciou, technickou špecifikáciou a obsluhou ohrievača. Odporúčame oboznámiť sa pozorne s týmito údajmi. Vyvarujete sa tak prípadných chýb pri vlastnej montáži a obsluhu.

**Podrobné** podmienky inštalácie a obsluhy nájdete vo Všeobecnom návode na obsluhu (súčasť dodávky).

## Poznámky v texte

SK



Najdôležitejšie sú poznámky označené ako **VAROVANIE**. Poznámky s nadpisom **VAROVANIE** vás upozorňujú na **vážne nebezpečenstvo poškodenia pece či poranenia**.



Poznámka s nadpisom **Upozornenie** vás upozorňuje na možné poškodenie vašej pece.



Poznámka s nadpisom **Dôležité** vás upozorňuje na informácie dôležité pre prevádzku vašej pece.



Poznámka ako taká vás upozorňuje úplne všeobecne na informácie dôležité pre prevádzku vašej pece.

# Obsah

|  |   |
|--|---|
| <b>1. Technická data</b> .....                   | 1 |
| 1.1. Vhodné palivá, množstvo pre priloženie..... | 1 |
| <b>2. Rozmerová schéma</b> .....                 | 2 |
| <b>3. Easy control</b> .....                     | 3 |
| <b>4. Zoznam náhradných dielov</b> .....         | 4 |
| 4.1. Celkový rozstrel modelu .....               | 4 |
| 4.2. Detail A1 .....                             | 6 |
| 4.3. Detail A2, A3, A4, A5.....                  | 7 |



# 1. Technická data

|   | Drevené polená         |           |
|---|------------------------|-----------|
| Dosiahnutý tepelný výkon (100 %)                      | 6,5 kW                 |           |
| Menovitý tepelný výkon                                | 6 kW                   |           |
| Energetická účinnosť                                  | 80 %                   |           |
| Priemerná koncentrácia CO pri 13 % O <sub>2</sub>     | 625 mg/Nm <sup>3</sup> | 412 mg/MJ |
| Priemerná koncentrácia prachu pri 13 % O <sub>2</sub> | 19 mg/Nm <sup>3</sup>  | 12 mg/MJ  |
| Priemerná koncentrácia NOx pri 13 % O <sub>2</sub>    | 95 mg/Nm <sup>3</sup>  | 60 mg/MJ  |
| Hmotnostný prietok suchých spalín                     | 5,6 g/s                |           |
| Priem. teplota spalín za hrdl. dymovodu               | 330 °C                 |           |
| Minimálny ťah komína v hrdle dymovodu                 | 12 Pa                  |           |

## 1.1. Vhodné palivá, množstvo pre priloženie

| Palivo                 | Max. dávka paliva pre priloženie |
|------------------------|----------------------------------|
| Drevené polená:        | 2 – 3 polená (max. 2 kg)         |
| Dĺžka dreva:           | Max. 33 cm                       |
| Ekobrikety (DIN51731): | —                                |
| Uhoľné brikety:        | —                                |



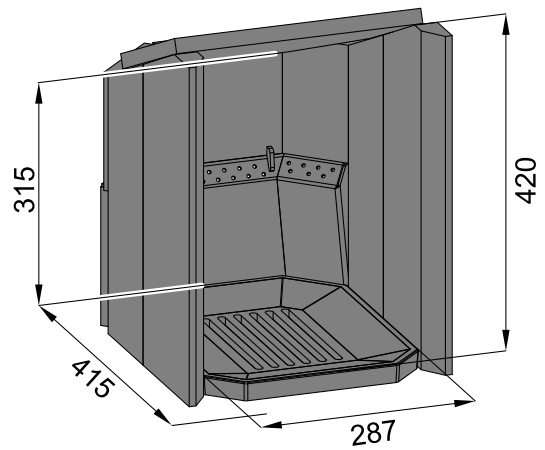
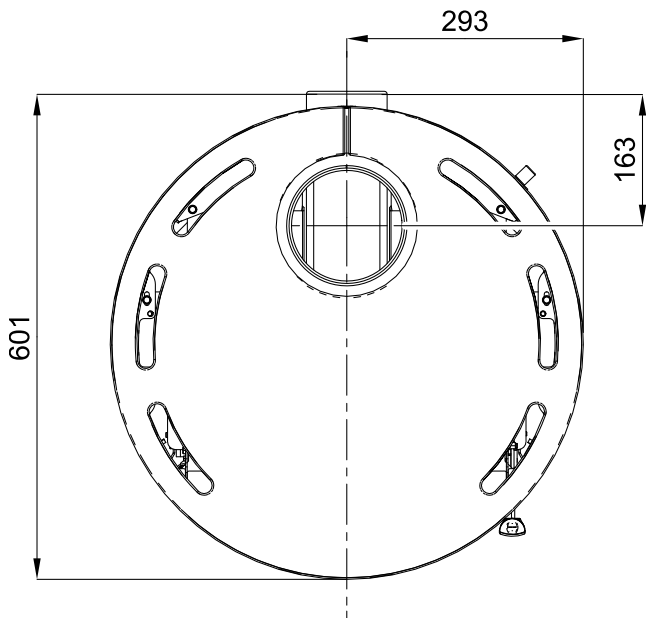
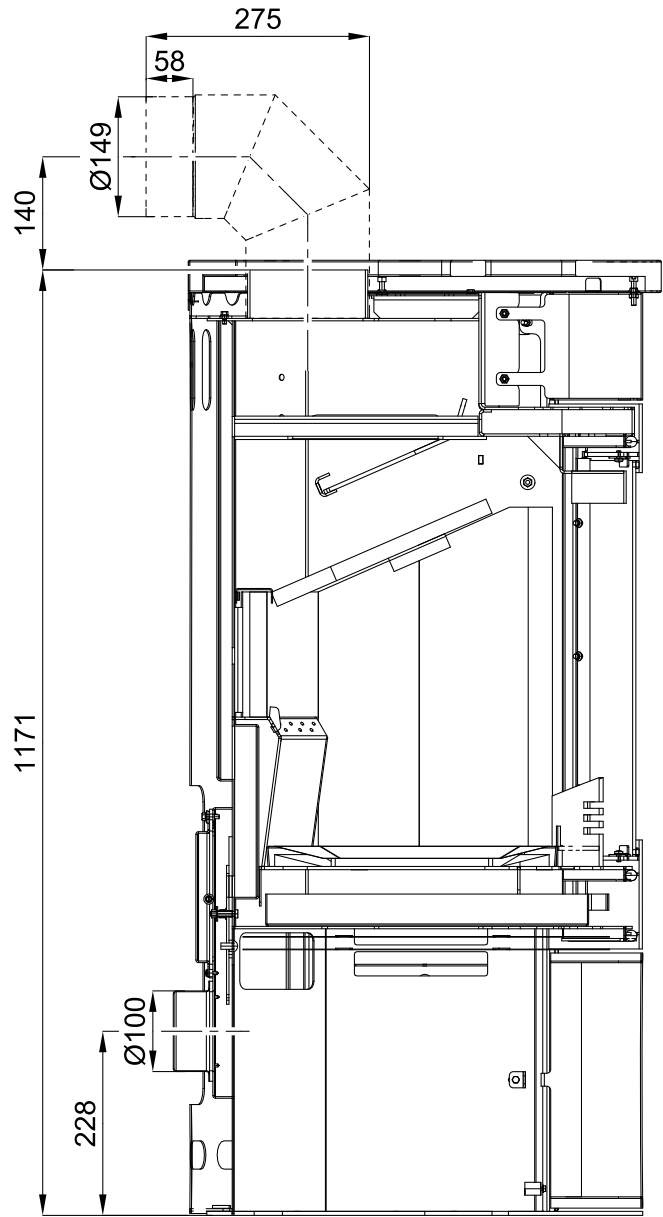
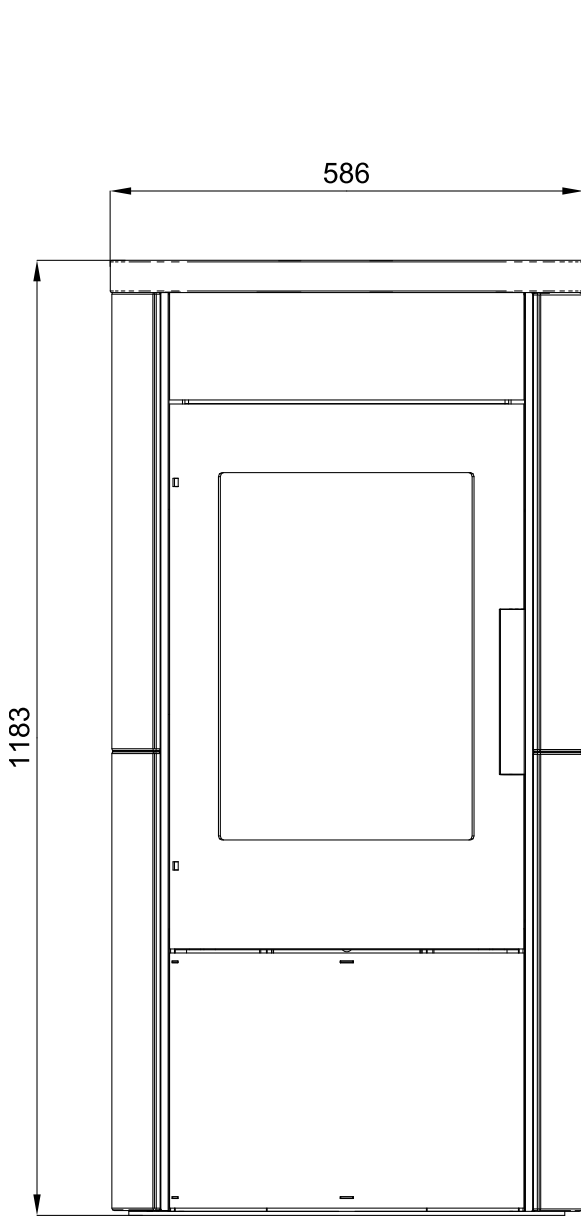
### Poznámka

Pri kúrení používajte len drevené polená, ktoré boli skladované dva roky a majú zvyškovú vlhkosť max. 17 %.

# 2. Rozmerová schéma

Rozmerová schéma

SK



# 3. Easy control

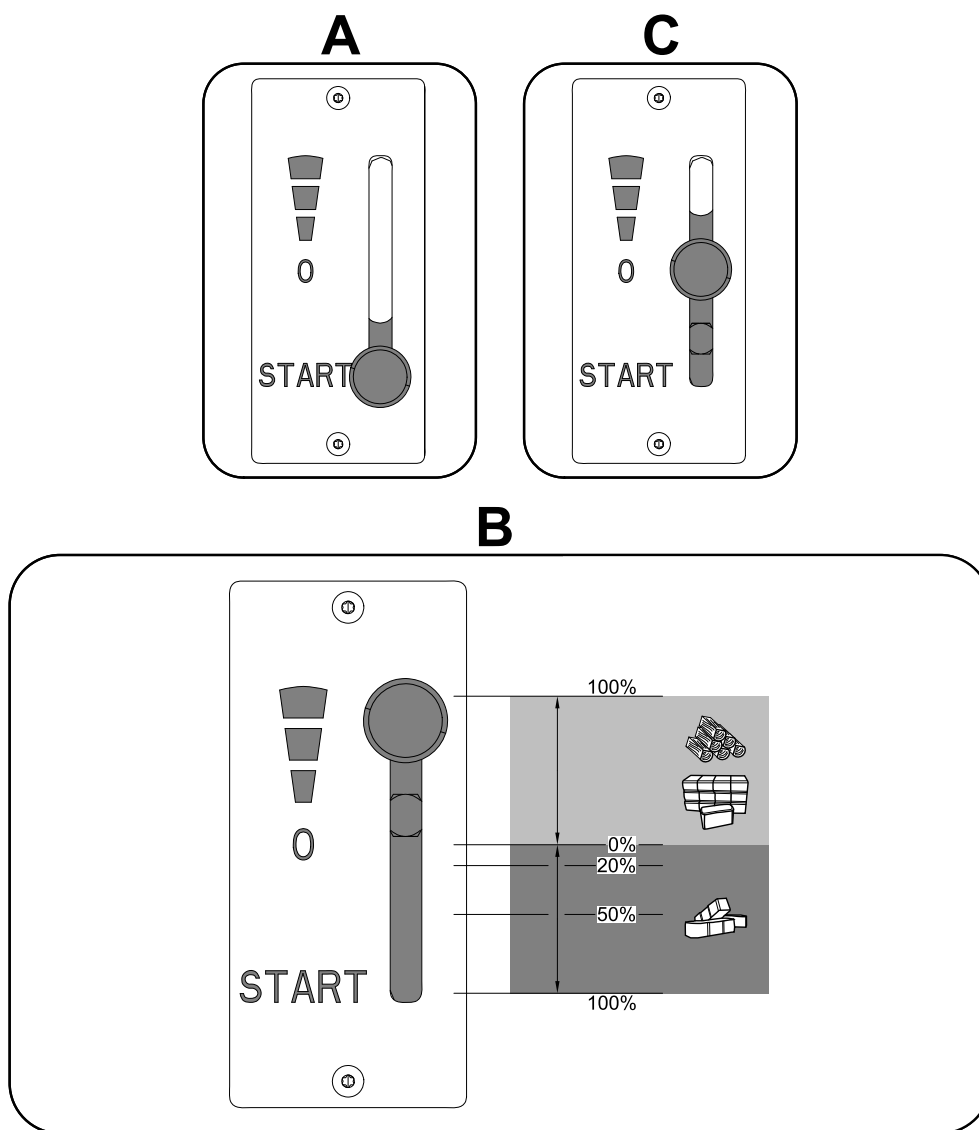
Ovládanie všetkých troch prívodov vzduchu – primárneho, sekundárneho, terciárneho – iba pomocou jedného regulátora.

1. Regulátor je v pozícii určenej na rozkúrenie (obr. A). Sú otvorené všetky tri prívody vzduchu (primárny, sekundárny, terciárny).
2. Nastavenie regulátora Easy control v režime kúrenia (obr. B).
3. Regulátor je v pozícii určenej na uzatvorenie prívodov vzduchu (obr. C). Žiadny prívod nie je otvorený (primárny, sekundárny, terciárny). Táto pozícia sa používa iba v prípade, keď sú kachle mimo prevádzky, po ukončení procesu kúrenia.



## VÝSTRAHA

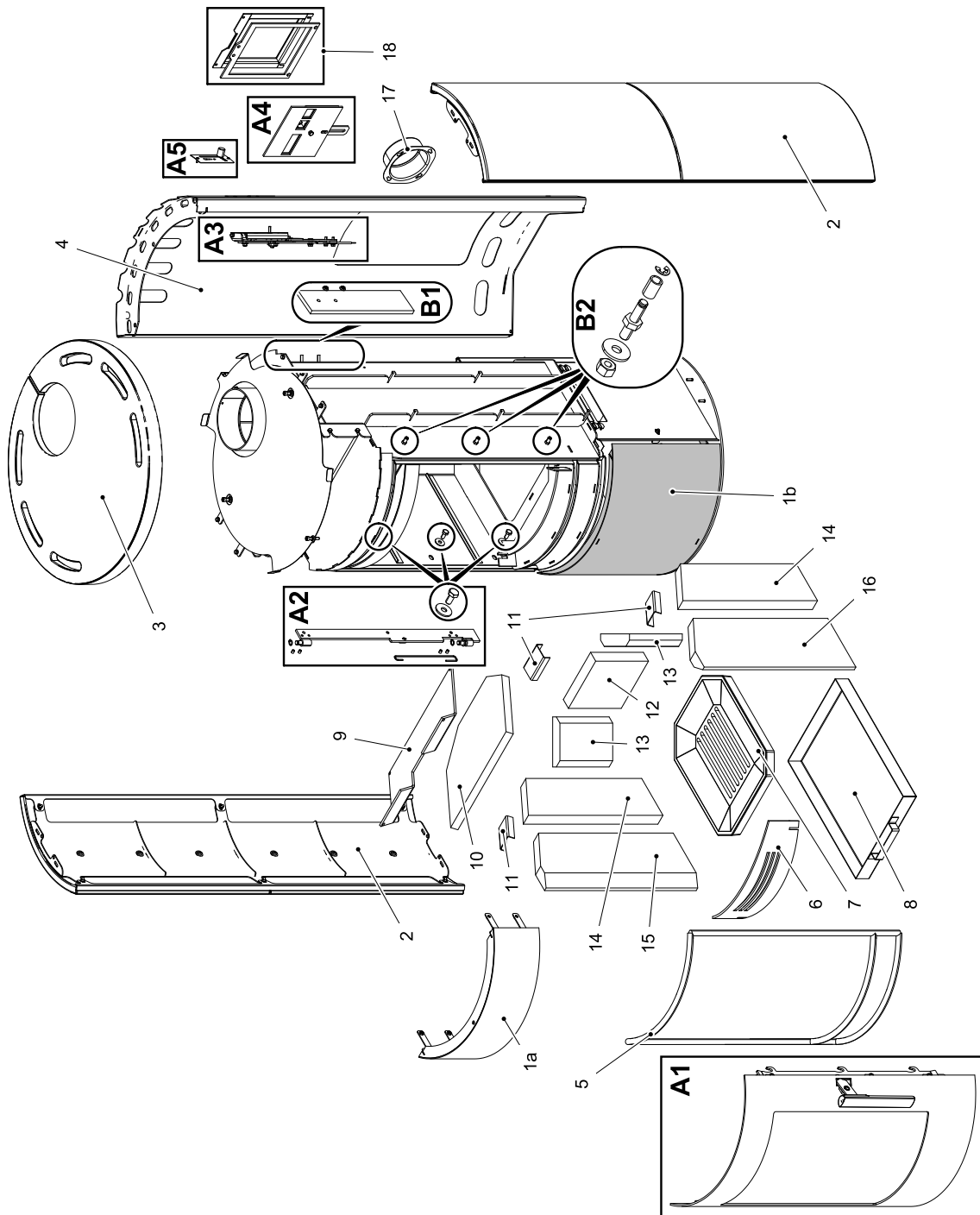
Počas procesu kúrenia nesmie dôjsť k uzatvoreniu prívodov vzduchu (obr. C)! V krajnom prípade môže dôjsť i k explózií v kachliach a následnému roztriešteniu skla, rozmetaniu uhlíkov po miestnosti a k vzniku požiaru.



# 4. Zoznam náhradných dielov

## 4.1. Celkový rozstrel modelu

Zoznam náhradných dielov

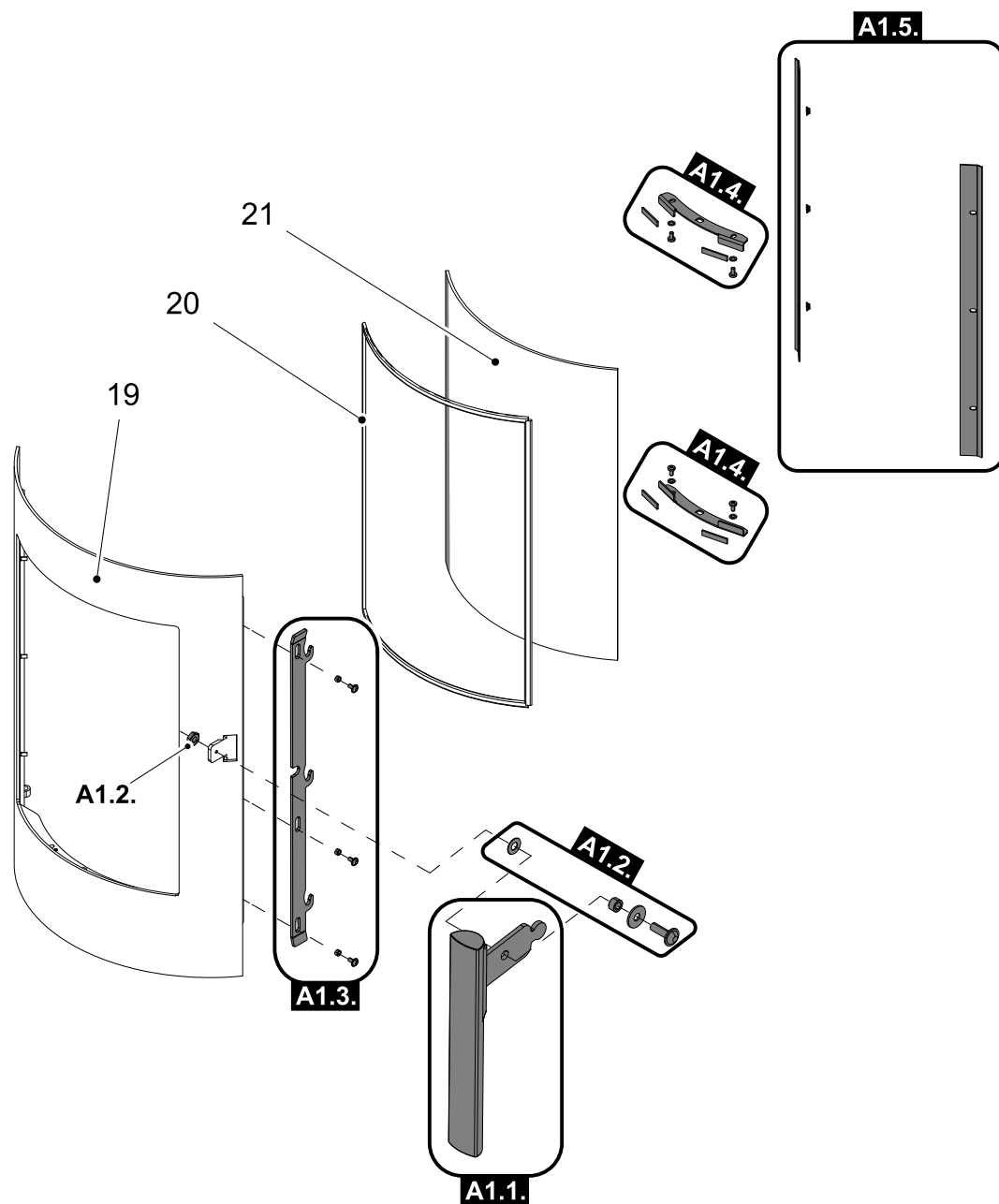


SK



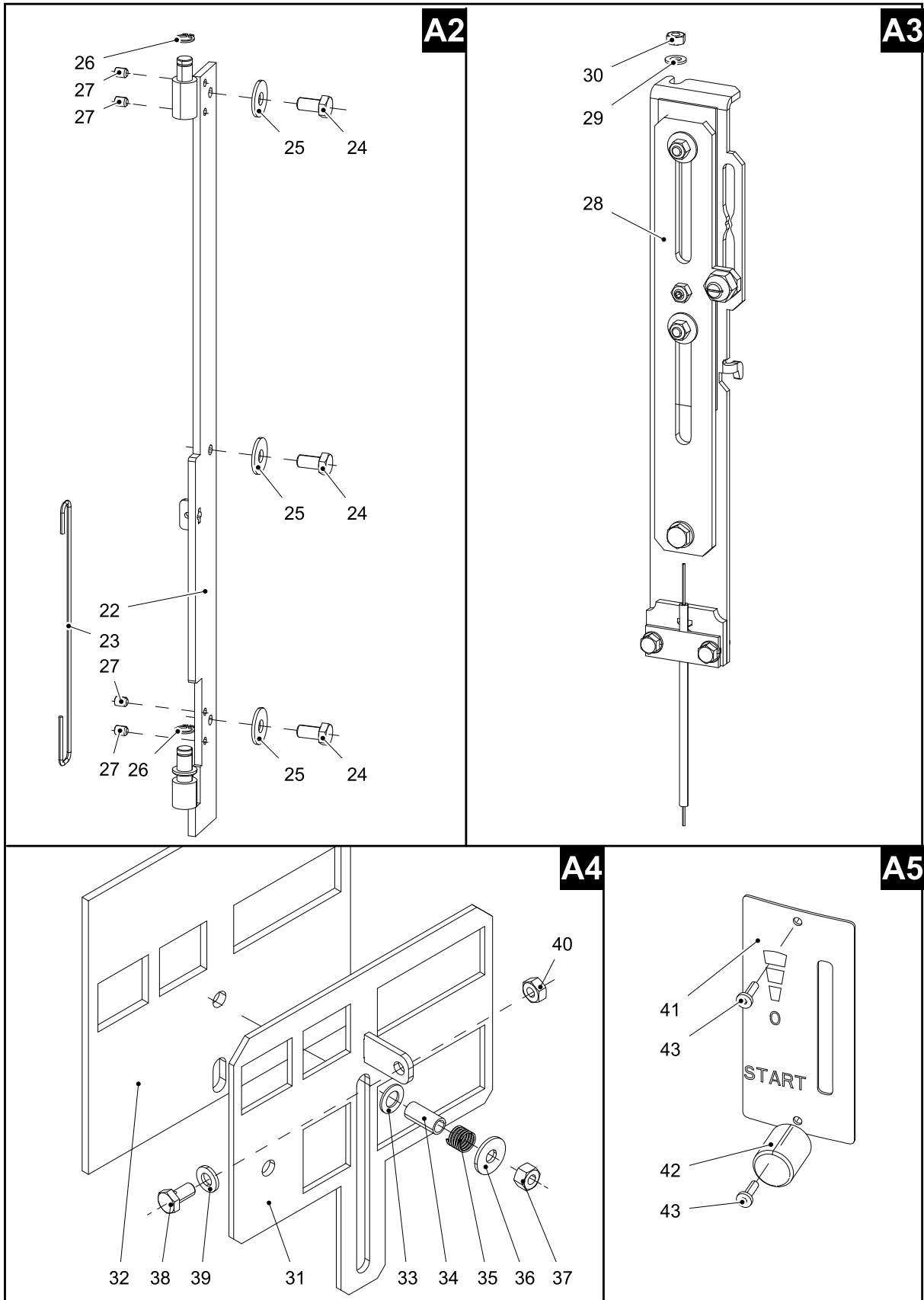
| Pozícia                        | Názov                                      | Množstvo | Číslo tovaru  |
|--------------------------------|--|----------|---------------|
| <b>Celkový rozstrel modelu</b> |  |          |               |
| <b>A1</b>                      | Dvierka kúreniska (komplet)/antracit       | 1 ks     | 0420915175300 |
| <b>A2</b>                      | Záves dvierok kúreniska (komplet)/antracit | 1 ks     | 0420915006405 |
| <b>A3</b>                      | Ovládanie (komplet)/Easycontrol            | 1 ks     | 0420915175009 |
| <b>A4</b>                      | Posúvač (komplet)                          | 1 ks     | 0420915006080 |
| <b>A5</b>                      | Regulátor (komplet)                        | 1 ks     | 0429617006090 |
| <b>B1</b>                      | Tienenie (komplet)                         | 1 ks     | 0420915006072 |
| <b>B2</b>                      | Čap + rolňa (komplet)                      | 3 ks     | 0420915005001 |
| <b>1a</b>                      | Kryt vrchný/antracit                       | 1 ks     | 0420915175019 |
| <b>1b</b>                      | Dvierka spodný/antracit                    | 1 ks     | 0420915175034 |
| <b>2</b>                       | Kryt bočný C/biela                         | 1 ks     | 0420915175101 |
| <b>3</b>                       | Kryt vrchný C/biela                        | 2 ks     | 0420915175104 |
| <b>4</b>                       | Zadný kryt/antracit                        | 1 ks     | 0420915175003 |
| <b>5</b>                       | Tesniaca šnúra dverí 14 mm                 | 2420 mm  | 0040014140005 |
| <b>6</b>                       | Zábrana/antracit                           | 1 ks     | 0420615005507 |
| <b>7</b>                       | Rošt/antracit                              | 1 ks     | 0020100075002 |
| <b>8</b>                       | Popolník                                   | 1 ks     | 0420615005600 |
| <b>9</b>                       | Clona horná - voľná                        | 1 ks     | 0420615007701 |
| <b>10</b>                      | Clona dolná - voľná                        | 1 ks     | 0050500320005 |
| <b>11</b>                      | Držiak šamotu/antracit                     | 3 ks     | 0420015105001 |
| <b>12</b>                      | Šamot 30x160x155                           | 1 ks     | 0420615005501 |
| <b>13</b>                      | Šamot 30x120x155                           | 2 ks     | 0420615005502 |
| <b>14</b>                      | Šamot 30x125x395                           | 2 ks     | 0420615005503 |
| <b>15</b>                      | Šamot 30x165x445                           | 1 ks     | 0420615005504 |
| <b>16</b>                      | Šamot 30x165x445                           | 1 ks     | 0420615005505 |
| <b>17</b>                      | Externý prívod vzduchu                     | 1 ks     | 0088500050006 |
| <b>18</b>                      | Kryt posúvača + tesnenie                   | 1 ks     | 0420915175015 |

## 4.2. Detail A1



| Pozícia          | Názov                                     | Množstvo | Číslo tovaru  |
|------------------|---|----------|---------------|
| <b>Detail A1</b> |   |          |               |
| <b>A1.1.</b>     | Pákový uzáver dvierok kúreniska (komplet) | 1 ks     | 0420915175302 |
| <b>A1.2.</b>     | Spojovací materiál kľučky — set           | 1 ks     | 0428612005345 |
| <b>A1.3.</b>     | Ťahadlo zatvárania — set                  | 1 ks     | 0420915175304 |
| <b>A1.4.</b>     | Držiak skla — set                         | 2 ks     | 0420615008306 |
| <b>A1.5.</b>     | Držiak skla — set                         | 1 ks     | 0420915175301 |
| <b>19</b>        | Dvierka kúreniska (zváraný diel)/antracit | 1 ks     | 0420915175200 |
| <b>20</b>        | Tesniaca šnúra skla 25x3 mm               | 1650 mm  | 0040225030005 |
| <b>21</b>        | Žiaruvzdorné sklo (4xR269x361.6x490)      | 1 ks     | 0420615005304 |

### 4.3. Detail A2, A3, A4, A5



| Pozícia          | Názov                             | Množstvo |
|------------------|-----------------------------------|----------|
| <b>Detail A2</b> |                                   |          |
| 22               | Záves dvierok                     | 1 ks     |
| 23               | Pružina dvierok kúreniska         | 1 ks     |
| 24               | Skrutka M8x16 DIN 933             | 3 ks     |
| 25               | Podložka 8,4 DIN 9021A            | 3 ks     |
| 26               | Poistná podložka 10 DIN 471       | 2 ks     |
| 27               | Nastavovacia skrutka M6x8 DIN 913 | 4 ks     |
| <b>Detail A3</b> |                                   |          |
| 28               | Ovládanie/Easycontrol             | 1 ks     |
| 29               | Podložka 5,3 DIN 125              | 1 ks     |
| 30               | Matica M5 DIN 934                 | 1 ks     |
| <b>Detail A4</b> |                                   |          |
| 31               | Posúvač                           | 1 ks     |
| 32               | Tesnenie posúvača                 | 1 ks     |
| 33               | Podložka 8 DIN 988                | 1 ks     |
| 34               | Puzdro regulátora                 | 1 ks     |
| 35               | Pružina                           | 1 ks     |
| 36               | Podložka 6,4 DIN 9021A            | 1 ks     |
| 37               | Matica M6 DIN 980V                | 1 ks     |
| 38               | Skrutka M6x12 s otvorom DIN 933   | 1 ks     |
| 39               | Podložka 6,4 DIN 125              | 1 ks     |
| 40               | Matica M6 DIN 934                 | 1 ks     |
| <b>Detail A5</b> |                                   |          |
| 41               | Štítok regulátora                 | 1 ks     |
| 42               | Regulátor                         | 1 ks     |
| 43               | Skrutka M3x10 BN 9524             | 2 ks     |