

HAAS  
+  
SOHN



ECO DESIGN 2022

www.haassohn-rukov.sk



PRIMA CHVÍLE  
*s našimi kachlami*



26

27

PRIMA CHVÍLE  
*s našimi kachlami*





## SERVIS

Váš servis plus	6
Prehľad piktogramov Highlights / Vysvetlivky	7

## PELETOVÉ KACHLE

Produkt Highlights	9
Pelletové kachle	11

## PELETOVÉ KACHLE S VÝMENNÍKOM

Produkt Highlights	22
Pelletové kachle s výmenníkom	21



## KRBOVÉ KACHLE

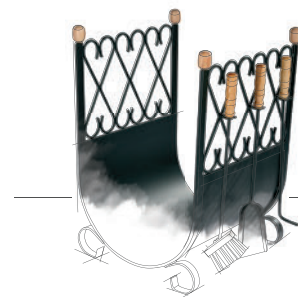
Produkt Highlights	24
Krbové kachle	26

## KRBOVÉ KACHLE S VÝMENNÍKOM

Produkt Highlights	62
Krbové kachle s výmenníkom	61

## KRBOVÉ STAVEBNICE

Návod na montáž	76
Krbové stavebnice	77



## KRBOVÉ VLOŽKY

Krbové vložky	83
---------------	----

## KRBOVÉ VLOŽKY S VÝMENNÍKOM

Krbové vložky s výmenníkom	89
----------------------------	----

## PRÍSLUŠENSTVO

Výmenníky, záslepky, ochl. slučky	75
Dymovody, kolená a zdere,	90-91
dymovody pre pelletové kachle,	
koše na drevo, krbové náradie,	
opravné spreje, čistiaci sprej	
Ochranná sklá pod kachle,	92
zugexy, flexi hradice	
Technické parametre	93

[www.primachvile.cz](http://www.primachvile.cz)  
[www.haassohn-rukov.sk](http://www.haassohn-rukov.sk)

Navštívte nás aj na





# ZAČÍNÁME NOVÚ KAPITOLU

Vážení zákazníci, obchodní partneri a priatelia našej značky,

s veľkým nadšením vám predstavujeme našu novú vizuálnu identitu, ktorá vznikla v rámci starostlivo premysleného rebrandingu.

Rovnako ako v ľudskom živote, aj v tom firemnom môžeme dospieť do štádia, keď aj napriek všetkej snahe nemá zmysel pokračovať v nefunkčnom partnerstve.

Niečo veľké končí, ale predovšetkým niečo nové začína, nastáva chvíľa nových začiatkov. Pre nás zmena značky znamená nielen nový vzhľad, ale predovšetkým obnovenie našich hodnôt, sviežu energiu a jasné vyjadrenie toho, kam smerujeme ďalej.

Táto zmena prináša aj slobodu, nové možnosti, ako viac využiť vlastný potenciál, ako byť bližšie k vám, našim partnerom a zákazníkom. Teraz môžeme flexibilnejšie reagovať na vaše potreby a rýchlejšie implementovať nové nápady do výrobkov a služieb. Stručne povedané, vrátiť sa späť ku koreňomrodinnej firmy bez obmedzujúcich korporátnych pravidiel.

Rebranding je pre nás rozhodnutím vydať sa vlastnou cestou – s vďačnosťou a pokorou hľadáme späť, ale s odhodlaním otvárame nové možnosti. Veríme, že nová podoba značky bude inšpiráciou nielen pre nás, ale aj pre vás, našich zákazníkov, a že spoločne vytvoríme vzťahy plné dôvery a nových zážitkov. Ďakujeme, že ste s nami na tejto ceste premeny.

**Ing. Václav Cintl**  
Riaditeľ a konateľ spoločnosti

HAAS  
+  
SOHN

sa mení  
na



**FOXMARK**  
...DOMA NAJLEPŠIE





ECODESIGN 2022

## MYSLÍME DOPREDU

Oheň funguje stále rovnako. K dokonalému horeniu je potrebný vzduch v správnom množstve a na správnom mieste. U nás v HAAS+SOHN to vieme zabezpečiť. Prívod vzduchu totiž ovplyvňuje emisie kachlí a spotrebu paliva. Čisté životné prostredie je pre nás a naše deti dôležité. Preto naše kachle majú viac prívodov vzduchu rozmiestnených a regulovaných tak, aby bolo spaľovanie vždy čo najúčinnnejšie a najčistejšie.

Už od roku 2018 spĺňajú všetky naše výrobky nariadenia podľa smerníc EÚ o ECODESIGN 2022 a nesú označenie energetickej triedy. To nájdete vždy na našich kachliach v podobe energetickeho štítku.



## VÁŠ SERVIS PLUS

### TO VÁM SĽUBUJEME

Chceme, aby vám naše kachle robili radosť aj za 15 rokov. Preto sme vám nablízku aj potom, čo v nich prvýkrát zakúrite. Potrebujete poradiť, alebo vaše kachle nefungujú, ako majú? Napíšte nám na [poradna@haassohn.com](mailto:poradna@haassohn.com). Pomôžeme vám bez ohľadu na to, ako staré vaše kachle sú.



PRIMA CHVÍLE  
*s našimi kachlami*

## PREHĽAD PIKTOGRAMOV


 <b>Easy control</b> ovládanie vzduchu Easy control – komfortné ovládanie prívodu vzduchu jedným regulátorom	 <b>Terciárne spaľovanie</b> prívod vzduchu priamo do plameňa šetrí palivo	 <b>Extremne tichá prevádzka</b>
 <b>Uzatvárateľný externý prívod vzduchu</b> uzatvorenie centrálného prívodu vzduchu – nedochádza k tepelným stratám	 <b>Externý prívod vzduchu (CPV)</b> ideálny pre nízkoenergetický dom	 <b>Veľké presklenie</b>
 <b>Vymeniteľný výmenník</b> možnosť výmeny výmenníka za záslepku	 <b>Aut. regulátor primárneho spaľovacieho vzduchu</b> predchádza problémom pri výpadku el. prúdu	 <b>Technológia smaltovania</b>
 <b>Ochladzovacia slučka</b> ochrana proti prekúreniu výmenníka	 <b>WLAN</b> voliteľná funkcia WLAN 🏠 Local & 🌐 Global	 <b>Reflexné sklo</b>
 <b>Čistenia výmenníka</b> jednoducho a čisto	 <b>Plne automatická regulácia teploty</b> optimálna izbová teplota presne vtedy, keď ju potrebujete	 <b>Aplikácia HAAS+SOHN</b> Pohodlné ovládanie zo smartfónu
 <b>Akumulácia tepla pre dlhotrvajúce sálanie tepla</b>	 <b>Prívetivé pre alergikov</b>	 <b>Certifikovaná plynotesnosť</b> k spaľovaniu nepotrebuje vzduch z miestnosti
 <b>Rychlý ohrev vzduchu v miestnosti</b>	 <b>Farebný dotykový displej a integrovaný WLAN Modul</b>	 <b>Automatická regulácia sekundárneho vzduchu</b> ľahké a pohodlné ovládanie
 <b>Funkcia Double-Air - môže súčasne vykurovať 2 miestnosti</b>	 <b>Jednoduché ovládanie cez mobilnú aplikáciu</b>	 <b>Automatické dovieranie dverí stačí pustiť a zaklapnú sa samy</b>
	 <b>Certifikovaná plynotesnosť</b> k spaľovaniu nepotrebuje vzduch z miestnosti	

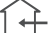



Ikona, ktorá označuje kachle vhodné pre nízkoenergetické domy. Služi pre rýchlu orientáciu pri výbere kachlí s nízkym výkonom a externým prívodom vzduchu vhodným do nízkoenergetických a pasívnych domov.

## VYSVETLIVKY

 Zadný vývod dymovodu (Ø mm)


 Horný vývod dymovodu (Ø mm)

 Externý prívod vzduchu zozadu (Ø mm)

 Externý prívod vzduchu zospodu (Ø mm)

 Hmotnosť (kg)

 Rozmery rúry š × v × d (mm)

 Ťah komína (Pa)

 Pelety

 Kusové drevo (max. dĺžka v cm)

 Ekobrikety

 Uhoľné brikety



### Vykurovacia schopnosť:

Je stanovená na základe platných noriem a vychádza z mernej ročnej spotreby energie obvyklého nízkoenergetického domu s výškou miestnosti 2,5 m postaveného v rokoch 2002-2008. Je nutné brať do úvahy, že ročná spotreba energie je závislá na mnohých faktoroch, ako sú výška miestností, vek, stav muriva a izolácia, veľkosť okenných plôch, orientácia domu, rozdiely teplôt atď. A jej hodnota sa môže líšiť.



Vaše výhoda

## INTELIGENTNÉ A KOMFORTNÉ

- + nový, jednoduchý koncept ovládania
- + jednoduché použitie
- + plne automatická regulácia teploty
- + energeticky účinné vykurovanie
- + extrémne tichý chod
- + vhodné pro alergikov
- + jednoduché čistenie
- + najnižšia spotreba energie: len 30-50 W/h len 9 W/h v pohotovostnom režime



## PREČO SÚ PELETOVÉ KACHLE DOBRÁ VOĽBA?

Kto iný vám o výhodách peletových kachlí môže povedať viac, než samotní užívatelia.

### Ktoré sú tie najčastejšie spomínané?

**Vykurovanie bez práce a štiepania dreva** - „Jednoducho stlačím tlačidlo a kúrim.“ „Mám dosť práce na stavbe domu a tak som rád, že nemusím ešte štiepať aj drevo.“

**Čistota a bezprašnosť** - „Žena i deti sú astmatici a alergici. Hľadali sme vhodný vykurovací systém a pritom sme chceli mať tradičný pohľad na ohňa. Peletové kachle sú jasná voľba.“ „Nechcel som mať z obývačky kotelňu.“

**Jednoduchá obsluha** - „Hravo ich zvládne obsluhovať aj moja žena s malými deťmi. Ja som dlho v práci, preto sme hľadali spôsob vykurovania, ktorý zvládne obsluhovať aj žena v domácnosti. Nemusí nosiť žiadne ťažké koše s drevom.“ „Môžem si nastaviť automatickú prevádzku a kachle sa sami zapnú aj vypnú.“

**Jednoduché ovládanie cez aplikáciu v smartfóne** - „Oceňujem jednoduché ovládanie cez mobil, môžem si skontrolovať aj mimo domova, ako sa u nás doma kúri.“ „Kachle si môžem zapáliť cestou z práce cez mobil a keď prídem, doma je už teplo.“

**Bezpečnosť vďaka zabudovaným senzorum a snímačom** - „Kachle si strážia nastavenú teplotu, takže nemôže dôjsť k prehriatiu.“ „Máme peletové kachle s výmenníkom, hravo vykúria celý dom. Keď dôjde palivo alebo nefunguje el. prúd, tak sa sami vypnú.“

**Jednoduchá údržba** - „Údržba je naozaj jednoduchá a je z nich minimum popola. Ten potom ešte použijem na záhradke v skleníku.“ „Nemusím denne čistiť ohnisko a vysypávať popol, je to veľký komfort.“



**Prima chvíle** - „Krásny doplnok interiéru, máme radi pohľad na plamene. Navyše kvalitné peletky sú cítiť drevom.“ „Kvalitné spracovanie kachlí, ten pocit vidieť otvorený oheň, úplná romantika.“

# OVLÁDANIE PELETOVÝCH KACHLÍ

## S INTELIGENTNOU TECHNOLOGIOU OD HAAS+SOHN

### Peletové kachle s WLAN modulom Počúvajú na diaľku

Pre vaše pohodlie a slobodu. Vďaka ovládaniu kachlí cez mobil máte teplo vášho domova pod kontrolou, či sa už nachádzate kdekoľvek. Stačí k peletovým kachliam napojiť WLAN modul, ktorý má 2 funkcie:

- ✦ Funkcia Local  - pre ovládanie z domu a blízkeho okolia (záhrada, garáž)
- ✦ Funkcia Global  - pre ovládanie odkiaľkoľvek z celého sveta

Kachle sa cez WLAN modul pripoja k domácej Wi-Fi. Ak Wi-Fi sieť nie je v dosahu, alebo pripojenie vypadne, zriadí si modul vlastný hotspot. V tom prípade je aktívna iba funkcia Local. Stačí raz napojiť a potom už si len dlho užívať PRIMA CHVÍLE.

### Aplikácia HAAS+SOHN Pohodlné ovládanie zo smartfónu

Stiahnite si zadarmo aplikáciu HAAS+SOHN a začnite ovládať svoje peletové kachle. Jednoducho, bezpečne a pohodlne.

- ✦ Možnosť nastavenia týždenného programu, až 3 časové intervaly pre 1 deň
- ✦ Až 5 členov rodiny môže ovládať jedny kachle
- ✦ Na jednu aplikáciu môžete mať napojených až 5 peletových kachlí
- ✦ Farebné pozadie aplikácie ukazuje, v akom móde sa kachle nachádzajú (červená - kúrenie, modrá - vychladzovanie, fialová - vypínanie, zelená - ECO-Mode, šedivá - vypnuté)
- ✦ Aplikácia vás upozorní, že je potrebné doplniť palivo, vyčistiť kachle, alebo objednať servis
- ✦ Sleduje priemernú spotrebu paliva

### Jednoduché ovládanie

Stačia 4 tlačidlá. Ovládací panel na veku má prehľadné menu v slovenčine.

### Veľké presklenie

Nespoznáte, že sú to kachle na pelety. Plameň vyzerá, ako by vnútri horeli drevené polienka.

### Prívetivé pre alergikov vďaka výmenníku tepla

Ohriaty vzduch po miestnosti nerozháňa ventilátor. Teplo stúpa samovoľne, bez vibrácií a hluku. Popri našich peletových kachliach dokážete zaspáť a bude sa vám dobre dýchať. Ideálne pre alergikov.

### Extrémne tichá prevádzka Takmer nebudete počuť, že sú kachle v prevádzke.

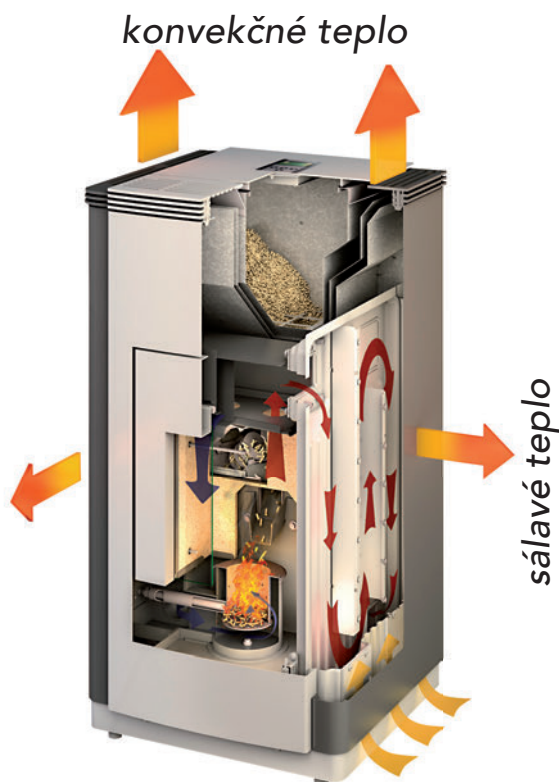
### Plne automatická regulácia teploty

Jednoducho si nastavíte rôzne teploty pre rôzne denné intervaly. Vďaka integrovanému izbovému termostatu kachle strážia teplotu v miestnosti a kúra tak, aby udržali nastavenú hodnotu. Peletové kachle samé spoznajú, že sa v miestnosti ochladilo a začnú kúriť. Keď dosiahnu požadovanú teplotu, utlmia sa. Nie je potrebné ich zapínať ani vypínať, stačí dopĺňať pelety.


### Certifikovaná plynosťnosť

Peletové kachle s certifikovanou plynosťnosťou podľa normy NF EN 14785. Ideálne pre nízkoenergetické, pasívne a zateplené domy. Spĺňajú podmienky Blower-door testu. Kachle si berú 100% spaľovacieho vzduchu z vonkajších priestorov (externý prívod CPV). Vďaka tomu je spaľovanie úplne nezávislé na vzduchu v miestnosti a oheň v kachliach nespotrebováva kyslík z vnútra domu. Ak v kachliach práve nekúrite, teplo vám von z miestnosti neunikne. Kachle tým pádom nespôsobujú tepelné straty.


### Aplikácia HAAS+SOHN Pohodlné ovládanie zo smartfónu






HSP 4 PARMA   
Strana 12




HSP 4 PRATO   
Strana 13




HSP 6 RUEDA RLU   
Strana 14



HSP 6 RUEDA C RLU   
Strana 15



HSP 6 TOLEDO IV 32   
Strana 16




HSP 7 II   
Strana 17




HSP 7 II GRANDE RLU   
Strana 18



HSP 7 II GRANDE RLU  
DE LUXE   
Strana 19



HSP VIANO   
Strana 20



## HSP 4 PARMA

Highlights



Rychlý ohrev vzduchu v miestnosti



Farebný dotykový displej a integrovaný WLAN Modul



WLAN  
voliteľná funkcia WLAN Local & Global



Funkcia Double-Air - môže súčasne vykurovať 2 miestnosti

Výkon	2,5-8,5 kW
Účinnosť	90 % <b>A<sup>++</sup></b>
Vykurovacía schopnosť	do 153 m <sup>3</sup>
Rozmery v / š / h	1208 / 563 / 578 mm
Hmotnosť	207 kg
Spotreba paliva / h	1,9 kg
Objem zásobníku	32 kg
Ťah komína	12 Pa
Palivo	
Ø 60 mm	Ø 80 mm

Príslušenstvo ku kachliam nájdete na konci katalógu



HSP 4 PARMA  
biela  
0545508540000



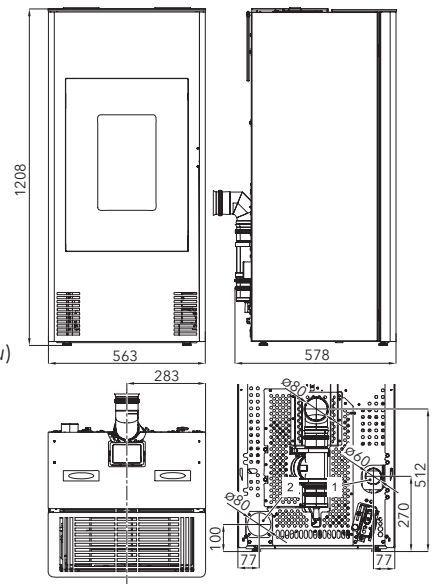
HSP 4 PARMA  
lesklá čierna  
0545508510000



ČIDLO NA MERANIE  
IZBOVEJ TEPLoty  
8 m kábel (nie je súčasťou)  
0532007010000



WLAN MODUL  
je súčasťou kachlí





## HSP 4 PRATO

Highlights



Rychlý ohrev vzduchu v miestnosti



Farebný dotykový displej a integrovaný WLAN Modul



Jednoduché ovládanie cez mobilnú aplikáciu



AIR

Funkcia Double-Air - môže súčasne vykurovať 2 miestnosti



**HSP 4 PRATO**  
lesklá čierna  
0545908510000



**HSP 4 PRATO**  
biela  
0545908540000



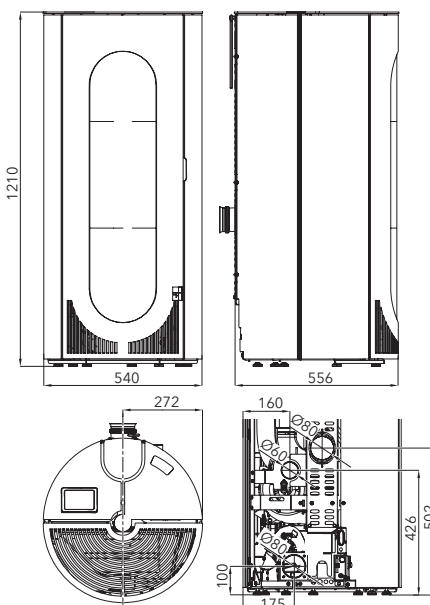
**ČIDLO NA MERANIE  
IZBOVEJ TEPLoty**  
8 m kábel (nie je súčasťou)  
0532007010000



**WLAN MODUL**  
je súčasťou kachlí

Výkon	2,4-8,5 kW
Účinnosť	92 % <b>A++</b>
Vykurovacía schopnosť	do 153 m <sup>3</sup>
Rozmery v / š / h	1210 / 540 / 556 mm
Hmotnosť	184 kg
Spotreba paliva / h	1,9 kg
Objem zásobníku	17 kg
Ťah komína	12 Pa
Palivo	
	Ø 60 mm
	Ø 80 mm

Príslušenstvo ku kachliam nájdete na konci katalógu



PELETOVÉ KACHLE



## HSP 6 RUEDA RLU

Highlights



### WLAN

voliteľná funkcia WLAN 🏠 Local & 🌐 Global



### Plne automatická regulácia teploty

optimálna izbová teplota presne vtedy, keď ju potrebujete



### Certifikovaná plynotesnosť

k spaľovaniu nepotrebuje vzduch z miestnosti



### Veľké presklenie



**HSP 6 RUEDA RLU**  
antracit, čierne lišty  
0546532810000



**HSP 6 RUEDA RLU**  
antracit, biele lišty  
0546532830000



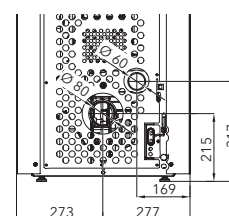
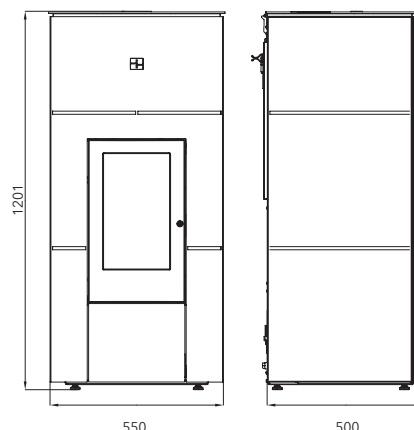
**ČIDLO NA MERANIE  
IZBOVEJ TEPLoty**  
8 m kábel (nie je súčasťou)  
0532007010000

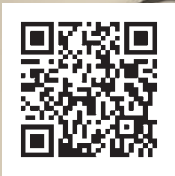


**WLAN MODUL**  
je súčasťou kachlí

Výkon	2,4–8,3 kW
Účinnosť	90 % <b>A<sup>+</sup></b>
Vykurovacia schopnosť	do 149 m <sup>3</sup>
Rozmery v / š / h	1201 / 550 / 500 mm
Hmotnosť	122 kg
Spotreba paliva / h	1,94 kg
Objem zásobníku	32 kg
Ťah komína	11 Pa
Palivo	
	Ø 60 mm
	Ø 80 mm

Príslušenstvo ku kachliam nájdete na konci katalógu





Highlights



**WLAN**  
voliteľná funkcia WLAN 🏠 Local & 🌐 Global



**Plne automatická regulácia teploty**  
optimálna izbová teplota presne vtedy, keď ju potrebujete



**Certifikovaná plynotesnosť**  
k spaľovaniu nepotrebuje vzduch z miestnosti



**Veľké presklenie**



**HSP 6 RUEDA C RLU**  
antracit, metalické kachle  
0546532750000



**HSP 6 RUEDA C RLU**  
antracit, biela kachle  
0546532760000



**HSP 6 RUEDA C RLU**  
antracit, kachle hrdzavá patina\*  
0546532770000



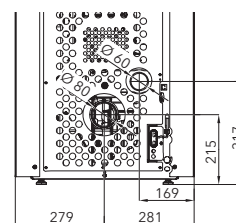
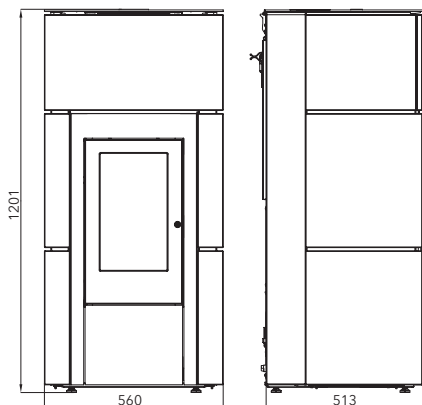
**ČIDLO NA MERANIE  
IZBOVEJ TEPLoty**  
8 m kábel (nie je súčasťou)  
0532007010000



**WLAN MODUL**  
je súčasťou kachlí

Výkon	2,4–8,3 kW
Účinnosť	90 % <b>A+</b>
Vykurovacia schopnosť	do 149 m <sup>3</sup>
Rozmery v / š / h	1201 / 560 / 513 mm
Hmotnosť	163 kg
Spotreba paliva / h	1,94 kg
Objem zásobníku	32 kg
Ťah komína	11 Pa
Palivo	
Ø 60 mm	Ø 80 mm

Príslušenstvo ku kachliam nájdete na konci katalógu



Kachle – farba sa môže odlišovať, príp. obsahovať haris.

PELETOVÉ KACHLE

\*Ponuka platná do vypredania zásob.



## HSP 6 TOLEDO IV 32

Highlights



### WLAN

voliteľná funkcia WLAN 🏠 Local & 🌐 Global



### Plne automatická regulácia teploty

optimálna izbová teplota presne vtedy, keď ju potrebujete



### Prívetivé pre alergikov



### Veľké presklenie



**HSP 6 TOLEDO IV 32**

antracit, sivá

0543408670000



### ČIDLO NA MERANIE IZBOVEJ TEPLoty

8 m kábel (nie je súčasťou)

0532007010000

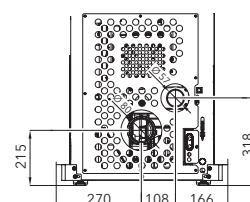
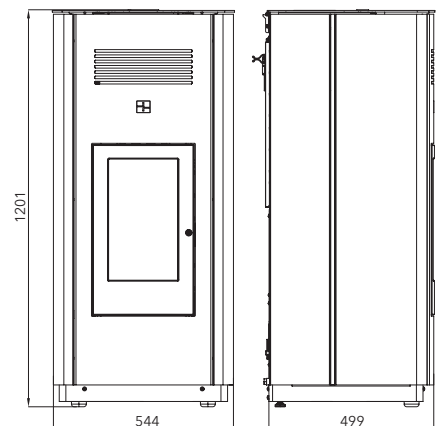


### WLAN MODUL

je súčasťou kachlí

Výkon	2,4-8,3 kW
Účinnosť	90% <b>A+</b>
Vykurovacia schopnosť	do 149 m <sup>3</sup>
Rozmery v / š / h	1201 / 544 / 499 mm
Hmotnosť	118 kg
Spotreba paliva / h	1,9 kg
Objem zásobníku	32 kg
Ťah komína	11 Pa
Palivo	
Ø 60 mm	Ø 80 mm

Príslušenstvo ku kachliam nájdete na konci katalógu





## HSP 7 II

Highlights



### WLAN

voliteľná funkcia WLAN 🏠 Local & 🌐 Global



### Plne automatická regulácia teploty

optimálna izbová teplota presne vtedy, keď ju potrebujete



### Veľké presklenie



### Prívetivé pre alergikov

Výkon	2,4–8,2 kW
Účinnosť	90 % <b>A<sup>+</sup></b>
Vykurovacía schopnosť	do 148 m <sup>3</sup>
Rozmery v / š / h	1053 / 494 / 494 mm
Hmotnosť	126 kg
Spotreba paliva / h	1,87 kg
Objem zásobníku	12 kg
Ťah komína	12 Pa
Palivo	
Ø 60 mm	Ø 80 mm

Príslušenstvo ku kachliam nájdete na konci katalógu



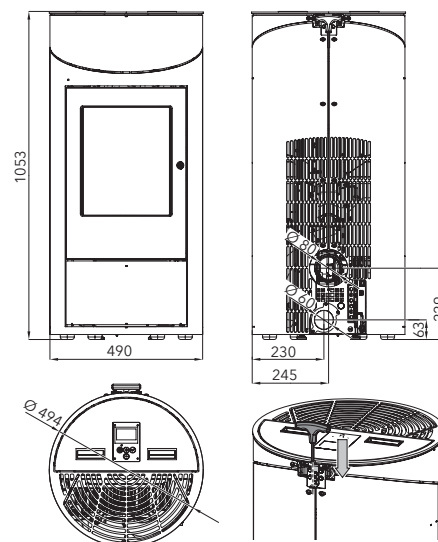
**HSP 7 II**  
čierna  
0545008580000



**ČIDLO NA MERANIE  
IZBOVEJ TEPLoty**  
8 m kábel (nie je súčasťou)  
0532007010000



**WLAN MODUL**  
je súčasťou kachlí



PELETOVÉ KACHLE



## HSP 7 II GRANDE RLU

Highlights



### WLAN

voliteľná funkcia WLAN 🏠 Local & 🌐 Global



### Plne automatická regulácia teploty

optimálna izbová teplota presne vtedy, keď ju potrebujete



### Certifikovaná plynotesnosť

k spaľovaniu nepotrebuje vzduch z miestnosti



### Veľké presklenie



**ČIDLO NA MERANIE  
IZBOVEJ TEPLoty**  
8 m kábel (nie je súčasťou)  
0532007010000



**WLAN MODUL**  
je súčasťou kachlí

Výkon	2,4–8,2 kW
Účinnosť	90% <b>A<sup>+</sup></b>
Vykurovacia schopnosť	do 148 m <sup>3</sup>
Rozmery v / š / h	1173 / 494 / 494 mm
Hmotnosť	132 kg
Spotreba paliva / h	1,87 kg
Objem zásobníku	17 kg
Ťah komína	12 Pa
Palivo	
	Ø 60 mm
	Ø 80 mm

Príslušenstvo ku kachliam nájdete na konci katalógu



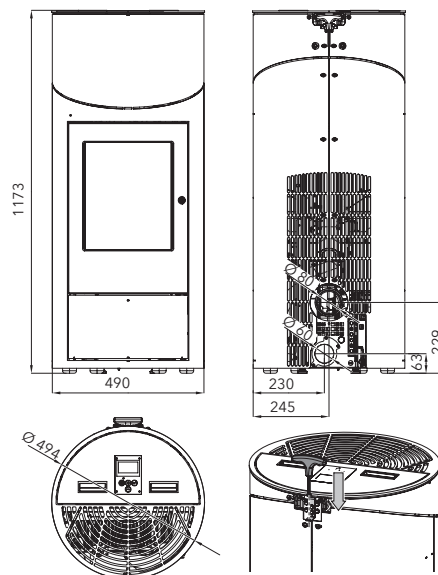
**HSP 7 II GRANDE RLU**  
čierna  
0545108510000



**HSP 7 II GRANDE RLU**  
biely komaxit  
0545108520000



**HSP 7 II GRANDE RLU**  
sivá  
0545108500000





## HSP 7 II GRANDE RLU DE LUXE

Highlights



### WLAN

voliteľná funkcia WLAN 🏠 Local & 🌐 Global



### Plne automatická regulácia teploty

optimálna izbová teplota presne vtedy, keď ju potrebujete



### Certifikovaná plynotesnosť

k spaľovaniu nepotrebuje vzduch z miestnosti



### Veľké presklenie



HSP 7 II GRANDE RLU DE LUXE

červená

0545108570000



HSP 7 II GRANDE RLU DE LUXE

lesklá sivá

0545108600000



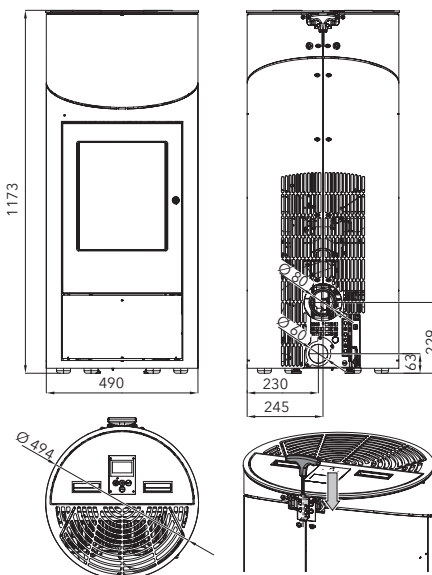
ČIDLO NA MERANIE  
IZBOVEJ TEPLoty  
8 m kábel (nie je súčasťou)  
0532007010000



WLAN MODUL  
je súčasťou kachlí

Výkon	2,4-8,2 kW
Účinnosť	90% <b>A<sup>+</sup></b>
Vykurovacia schopnosť	do 148 m <sup>3</sup>
Rozmery v / š / h	1173 / 494 / 494 mm
Hmotnosť	132 kg
Spotreba paliva / h	1,87 kg
Objem zásobníku	17 kg
Ťah komína	12 Pa
Palivo	
Ø 60 mm	Ø 80 mm

Príslušenstvo ku kachliam nájdete na konci katalógu



PELETOVÉ KACHLE



## HSP VIANO

Highlights



### WLAN

voliteľná funkcia WLAN 🏠 Local & 🌐 Global



### Plne automatická regulácia teploty

optimálna izbová teplota presne vtedy, keď ju potrebujete



### Prívetivé pre alergikov



### Veľké presklenie



**HSP VIANO**  
antracit, čierna  
0571307520000



### ČIDLO NA MERANIE IZBOVEJ TEPLoty

8 m kábel (nie je súčasťou)

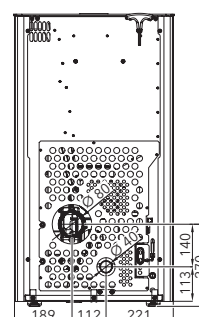
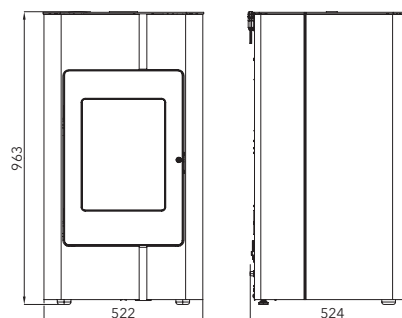
0532007010000




**WLAN MODUL**  
je súčasťou kachlí

Výkon	2,4–8,6 kW
Účinnosť	90 % <b>A+</b>
Vykurovacia schopnosť	do 155 m <sup>3</sup>
Rozmery v / š / h	963 / 522 / 524 mm
Hmotnosť	99 kg
Spotreba paliva / h	1,99 kg
Objem zásobníku	17 kg
Ťah komína	11 Pa
Palivo	
Ø 40 mm	Ø 80 mm

Príslušenstvo ku kachliam nájdete na konci katalógu





HSP 6   
s výmenníkom  
Strana 23



# PELETOVÉ KACHLE S VÝMENNÍKOM

*chytřé vykurovanie*



## Inteligentné vykurovanie s HAAS+SOHN

Užite si teplo z peliet po celom dome. Peletové kachle s výmenníkom sa pripájajú na ústredné kúrenie a ohrievajú vodu v radiátoroch. Na ovládacom paneli si môžete jednoducho nastaviť, koľko tepla budú kachle odovzdávať do vody alebo do vzduchu v miestnosti. Kachle samé strážia nastavenú teplotu, navyše ich môžete ovládať na diaľku, pomocou našej mobilnej aplikácie. U peletových kachlí s výmenníkom netreba štiepať drevo. Stačí asi raz za tri dni dosypať pelety. Môžu slúžiť ako hlavný zdroj tepla, skvele sa hodia aj pre vykurovanie v prechodnom období (jeseň, jar). Prikurovať si peletami znamená výrazne menšie náklady oproti priamotopom alebo elektrickým kotlom.

- ⊕ priamy ohrev miestnosti
- ⊕ nepriamy ohrev ďalších miestností
- ⊕ úsporný doplnkový zdroj tepla pre prechodné obdobie
- ⊕ o 50% nižšie náklady oproti kúreniu elektrinou
- ⊕ ovládanie odkiaľkoľvek pomocou mobilnej aplikácie

## Výmenník

Odovzdáva teplo z kachlí do vykurovacej sústavy. Až 79% výkonu kachlí môže ohrievať vodu, zvyšok potom ohrieva vzduch v miestnosti. Peletové kachle s výmenníkom vám prehrejú dom, zvláštnu pripraviť aj teplú vodu napríklad na sprchovanie. Môžete ich kombinovať so solárnymi panelmi, plynovým kotlom alebo kotlom na tuhé palivá.

**Upozornenie:** Peletové kachle s výmenníkom nemožno prevádzkovať bez napojenia na vykurovaciu sústavu (ústredné kúrenie). Napojenie musí vykonať odborná firma.

## Patentované čistenie výmenníka

Výmenník môžete ľahko čistiť aj so zatvorenými dverkami. Nečistoty z trúbek jednoducho odstránite posúvaním stieracej lišty.

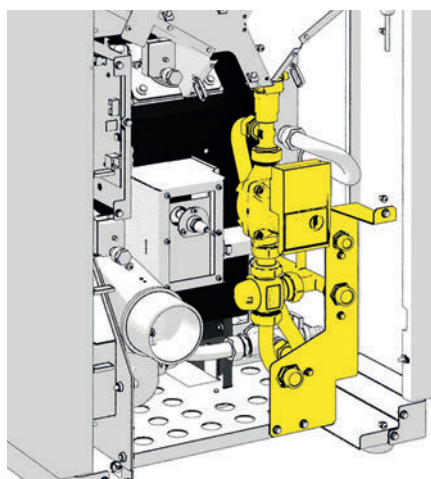
## Hydraulický modul

Všetko, čo potrebujete na napojenie na vykurovaciu sústavu (ústredné kúrenie), môžete mať v jednom module vo vnútri kachlí. Šetrí miesto i peniaze.

Skladá sa z:

- ⊕ obehového čerpadla,
- ⊕ poistného ventilu,
- ⊕ trojcestného ventilu,
- ⊕ odvzdušňovacieho ventilu.

Dodávame so zadným alebo spodným vývodom (pre napojenie do podlahy).





## HSP 6 s výmenníkom

Highlights



### WLAN

voliteľná funkcia WLAN 🏠 Local & 🌐 Global



### Plne automatická regulácia teploty

optimálna izbová teplota presne vtedy, keď ju potrebujete



### Čistenia výmenníka

jednoducho a čisto



### Prívetivé pre alergikov



**HSP 6**  
antracit, čierna  
0553808500000



**HSP 6**  
antracit, biela  
0553808510000



**WLAN MODUL**  
je súčasťou kachlí



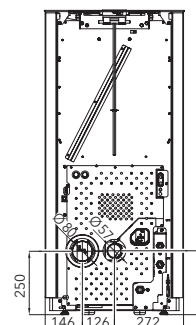
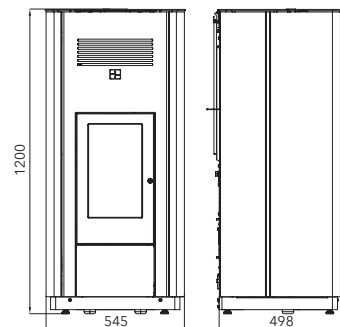
**ČIDLO NA MERANIE  
IZBOVEJ TEPLoty**  
8 m kábel (nie je súčasťou)  
0532007010000



**HYDRAULICKÝ MODUL**  
(nie je súčasťou)  
0553808214000

Výkon (do radiátorov)	3,2-10,9 kW (6,8 kW)
Účinnosť	93 % <b>A++</b>
Vykurovacia schopnosť	do 196 m <sup>3</sup>
Rozmery v / š / h	1200 / 545 / 498 mm
Hmotnosť	178 kg
Spotreba paliva / h	2,41 kg
Objem zásobníku	32 kg
Ťah komína	12 Pa
Palivo	
	Ø 60 mm
	Ø 80 mm

Príslušenstvo ku kachliam nájdete na konci katalógu



PELETOVÉ KACHLE S VÝMENNÍKOM

# KRBOVÉ KACHLE

*úsporná + efektívna*

## VAŠE VÝHODY

- + jednoduchá a bezpečná obsluha
- + málo sadzí vďaka novým technológiám spaľovania, malé úsilie pri čistení
- + menej znečistenia časticami
- + maximálna úspora nákladov na vykurovanie
- + zvýšená účinnosť - viac tepla s menším množstvom dreva
- + voľný pohľad na oheň vďaka trvalému oplachovaniu čelného skla

## KACHLE NA DREVO S MODERNOU TECHNOLOGIOU

### Ovládanie vzduchu Easy Control

Easy Control vám pomôže správne kúriť. Prívody vzduchu do ohniska (primárne, sekundárne, terciárne) ovládate len jedným regulátorom.



#### 1. Štart - zakúrenie

Pre dostatočný prívod vzduchu pri zakúrení prepnete na „Štart“, kým sa oheň rovnomerne nerozhorí.



#### 2. kúrenie

Pre čisté a efektívne spaľovanie posuňte regulátor po rozhoření do hornej polohy „horenie“.



#### 3. uzavretie

Keď sa rozhodnete ďalej nekúriť a oheň vyhasne, môžete presunutím regulátora do polohy „0“ udržať teplo v miestnosti. Vďaka uzatvárateľnému prívodu vzduchu zostane teplo krbových kachlí vo vnútri a môžete si ho ešte dlho užívať.

**EASY  
CONTROL**



## Akumulácia tepla

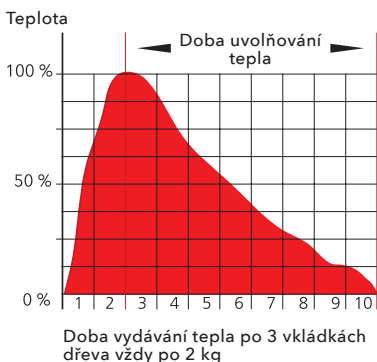
Pre dlhotrvajúce sálanie tepla.

Po 2 hodinách prevádzky vydávajú kachle teplo ešte ďalších 10 hodín.



Voliteľné príslušenstvo pre krbové kachle ANTIC, AXON, FARO, LAROS, MOLDE, OVALIS a PISA RLU.

Nová akumulačná sada od HAAS+SOHN z magnezitu má dvojnásobnú akumulačnú schopnosť oproti mastencu. Akumulačnú sadu môžete kedykoľvek dodatočne doplniť. Ľahko ju namontujete.

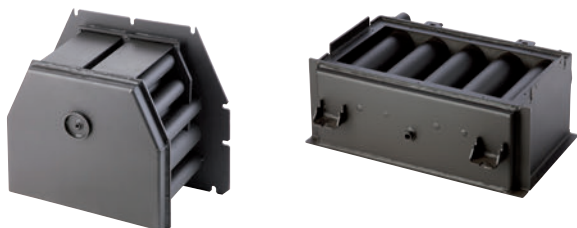


### Graf akumulácie tepla:

Po 2 hodinách prevádzky vydávajú kachle teplo ešte ďalších 10 hodín.

## Vymeniteľný výmenník

Výmenník môžete do kachlí kedykoľvek doplniť, popr. ho vybrať a nahradiť záslepkou. Umožňuje dodatočné napojenie na vykurovaciu sústavu (ústredné kúrenie), alebo spätnú prestavbu na teplovzdušnú prevádzku.



## Uzatvárateľný prívod vzduchu

Ak v kachliach akurát nekúrite, môžete uzavrieť prívod vzduchu. Vďaka tomu nebude ohriaty vzduch unikať cez kachle z miestnosti.

## Terciárne spaľovanie

Z paliva sa počas horenia uvoľňujú horľavé plyny. Vďaka terciárnemu spaľovaniu neuniknú komínom, ale zhoria a premenia sa na teplo. Každé polienko alebo briketu tak využijete na 100%. To znamená vyššiu účinnosť a nižšiu spotrebu paliva.

## Externý prívod vzduchu (CPV)

Možnosť prívodu spaľovacieho vzduchu z vonkajších priestorov. Vo vnútri sa lepšie dýcha, pretože kachle nespálujú už raz ohriaty vzduch. Ideálne pre zateplené domy, nevyhnutné pre pasívne a nízkoenergetické stavby.

## Reflexné sklo

Pre vyššiu účinnosť výmenníka. Reflexné sklo odráža teplo späť do ohniska. Vďaka tomu viac tepla putuje do vody vo výmenníku a menej do miestnosti.

## Technológia smaltovania

Dlhodobá a vysoká odolnosť povrchu proti poškrabaniu, ľahko čistiteľné.

## Externý prívod vzduchu (CPV)

Možnosť prívodu spaľovacieho vzduchu z vonkajších priestorov. Vo vnútri sa lepšie dýcha, pretože kachle nespálujú už raz ohriaty vzduch. Ideálne pre zateplené domy, nevyhnutné pre pasívne a nízkoenergetické stavby.

## Certifikovaná plynotesnosť

Kachle s certifikovanou plynotesnosťou (certifikované od DIBt). Ideálne pre nízkoenergetické, pasívne a zateplené domy. Spĺňajú podmienky Blower-door testu. Kachle si berú 100% spaľovacieho vzduchu z vonkajších priestorov (externý prívod CPV). Vďaka tomu je spaľovanie úplne nezávislé na vzduchu v miestnosti a oheň v kachliach nespotrebovávajú kyslík vo vnútri domu. Ak v kachliach práve nekúrite, neuniká teplo z miestnosti von. Kachle tým pádom nespôsobujú tepelné straty.

## Automatické dovieranie dverí

Stačí pustiť a zaklapnú sa samy.

## Automatická regulácia sekundárneho vzduchu

Kachle si samé regulujú prívod sekundárneho vzduchu. Pri zakúrení stačí otvoriť primárny vzduch. Keď sa oheň rozhorí, primárny vzduch môžete opäť zavrieť. Zvyšok kúrenie už si kachle riadia samé. Podľa množstva paliva samé upravujú prívod vzduchu (sekundárneho) tak, aby bolo spaľovanie čo najefektívnejšie. Z každého kusu dreva tak získate maximum tepla pri súčasne nízkych emisiách.



ANTIC   
Strana 28



ARKTIC  
Strana 29



ARKTIC 12 s platňou  
Strana 30



AXON   
Strana 31




ČIČMANY  
Strana 33



DALE   
Strana 34



DALE s rúrou   
Strana 35



EBOLI  
Strana 36



EMPOLI  
Strana 37



FARO   
Strana 38




FIREPOT   
Strana 39




FORESTA  
Strana 40




JONSBO   
Strana 41



JONSBO s rúrou   
Strana 42



LAROS   
Strana 43



LEVANGER   
Strana 44



LIRA   
Strana 45



MADEIRA   
Strana 46




MANTA   
Strana 47



MOLDE   
Strana 48



NORDBY   
Strana 49



OVALIS Grande   
Strana 50



OVALIS Piccolo   
Strana 50




PINEROLO   
Strana 51



PISA RLU  
Strana 52



SALERNO II   
Strana 54



SARA  
Strana 55



SKARNES   
Strana 56




SKIVE II   
Strana 57



TREVISO MINI  
Strana 58



UKA   
Strana 59



# ANTIC

Highlights



### Easy control

ovládanie vzduchu Easy control – komfortné ovládanie prívodu vzduchu jedným regulátorom



### Terciárne spaľovanie

prívod vzduchu priamo do plameňa šetrí palivo



### Externý prívod vzduchu (CPV)

ideálny pre nízkoenergetický dom



### Akumulácia tepla

pre dlhotrvajúce sálanie tepla

Výkon	2,9–6,5 kW
Účinnosť	80 % <b>A</b>
Vykurovacia schopnosť	do 117 m <sup>3</sup>
Rozmery v / š / h	1171 / 540 / 579 mm
Hmotnosť	145 kg
Spotreba paliva / h	1,9 kg
Ťah komína	12 Pa
Palivo	33 cm
Ø 100 mm	Ø 150 mm

Príslušenstvo ku kachliam nájdete na konci katalógu.



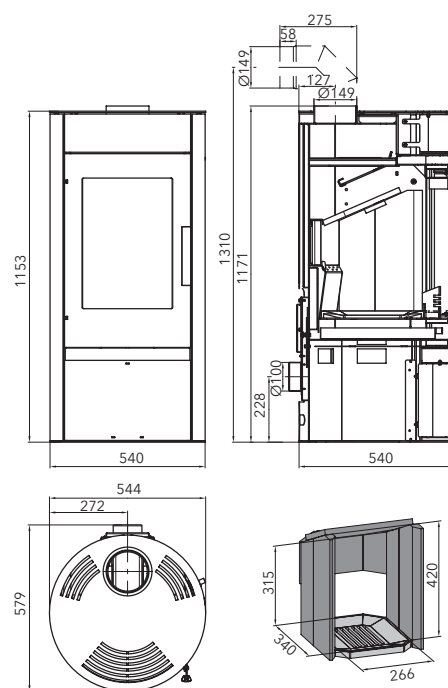
**ANTIC**  
antracit, biele boky  
0420915620000



**ANTIC**  
antracit, čierna  
0420915610000



**AKUMULAČNÁ SADA**  
53 kg (nie je súčasťou)  
0420915500000





# ARKTIC

Highlights



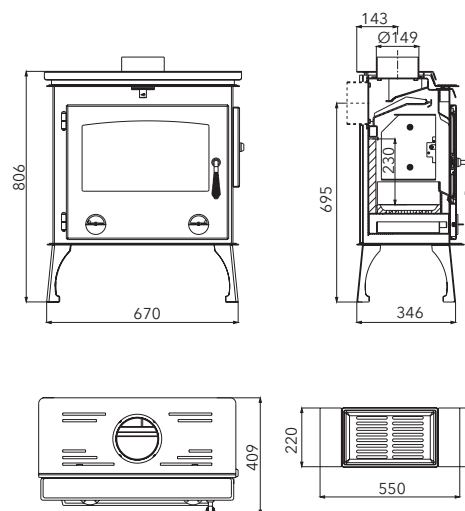
**Terciárne spalovanie**  
prívod vzduchu priamo do plameňa šetrí palivo

Výkon	3,3-12,1 kW
Účinnosť	80 % <b>A</b>
Vykurovací schopnosť	do 218 m <sup>3</sup>
Rozmery v / š / h	806 / 670 / 409 mm
Hmotnosť	92 kg
Spotreba paliva / h	3,5 kg
Ťah komína	12 Pa
Palivo	50 cm
	↻ Ø 150 mm    ⏴ Ø 150 mm

Príslušenstvo ku kachliam nájdete na konci katalógu.



**ARKTIC**  
čierna  
047031500000



KRBOVÉ KACHLE



## ARKTIC 12 s platňou

Highlights



**Terciárne spaľovanie**  
prívod vzduchu priamo do plameňa šetrí palivo



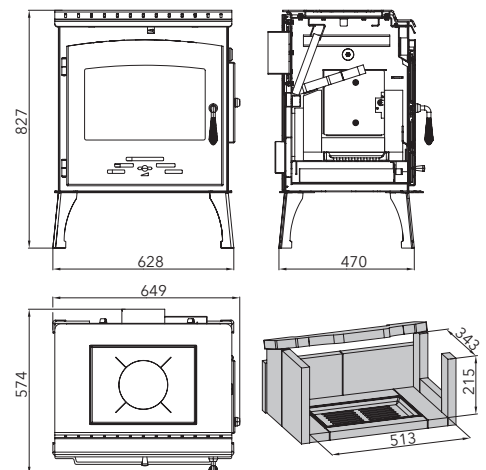
**Vymeniteľný výmenník**  
možnosť výmeny výmenníka za záslepku

Výkon	4-12,3 kW
Účinnosť	76 % <b>A</b>
Vykurovacía schopnosť	do 218 m <sup>3</sup>
Rozmery v / š / h	827 / 649 / 574 mm
Hmotnosť	132 kg
Spotreba paliva / h	0,8-3,7 kg
Ťah komína	12 Pa
Palivo	50 cm
	↻ Ø 150 mm

Príslušenstvo ku kachliam nájdete na konci katalógu.



ARKTIC 12 s platňou  
čierna  
047061510000





# AXON

Highlights



**Terciárne spaľovanie**  
prívod vzduchu priamo do plameňa šetrí palivo



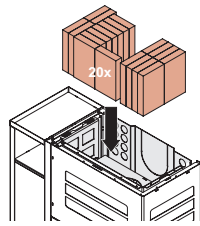
**Externý prívod vzduchu (CPV)**  
ideálny pre nízkoenergetický dom



**Easy control**  
ovládanie vzduchu Easy control – komfortné ovládanie prívodu vzduchu jedným regulátorom



**Uzatvárateľný externý prívod vzduchu**  
uzatvorenie centrálneho prívodu vzduchu – nedochádza k tepelným stratám



**AKUMULAČNÁ SADA PRE AXON**  
92 kg  
(nie je súčasťou)  
043312000099



**SEDADLO**  
čierna  
(nie je súčasťou)  
0433120001135



**AXON**  
čierna, pravá s mriežkou  
043312000000

**AXON**  
čierna, pravá bez mriežky  
043312001000

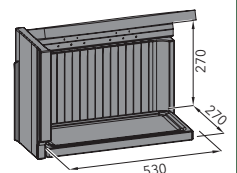
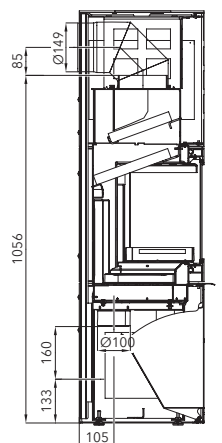
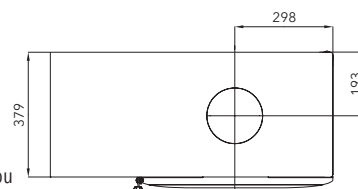
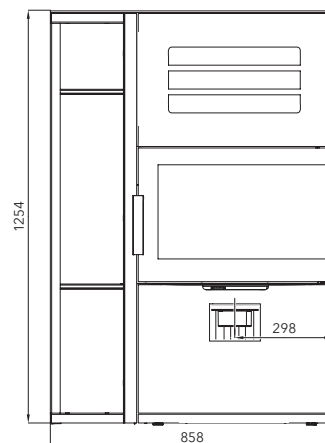


**AXON**  
čierna, ľavá bez mriežky  
043312010000

**AXON**  
čierna, ľavá s mriežkou  
043312011000

Výkon	3-7 kW				
Účinnosť	82 % <b>A+</b>				
Vykurovací schopnosť	do 126 m <sup>3</sup>				
Rozmery v / š / h	1254 / 858 / 379 mm				
Hmotnosť	165 kg				
Spotreba paliva / h	2 kg				
Ťah komína	11 Pa				
Palivo	50 cm				
	Ø 100 mm		Ø 150 mm		Ø 150 mm
	Ø 100 mm				

Príslušenstvo ku kachľam nájdete na konci katalógu.



KRBOVÉ KACHLE

# VÝBER ZÁVISÍ OD VÁS

Tradičné alebo moderné? Závisí to od vás

Každému sa páči niečo iné - iná farba, iný dekor, chutia nám iné veci. A tak je to aj s ponukou dizajnu našich kachlí. U nás si vyberie naozaj každý - strohý minimalizmus, rustikálny štýl, aj tradičná kachľová klasika. Všetky kachle majú certifikáciu od nezávislého orgánu a spĺňajú nariadenia podľa smerníc EÚ o EKODIZAJNE 2022. Nezabudnite však, že ak vám kachle majú dobre slúžiť, musia mať predovšetkým správnu kapacitu.

PRIMA CHVÍLE  
*s našimi kachľami*

KACHLE ČIČMANY čierna, slonová kosť, oliva



## ČIČMANY

VIETE, ŽE ...?

Kachľový obklad nie je len výsadou krbových kachlí? Nájdete ho aj na peletových kachliach. Navyše môže mať moderný aj metalický vzhľad, nemusíte vždy voliť len klasiku.

Výkon	2-6,3 kW
Účinnosť	80 % <b>A</b>
Vykurovacía schopnosť	do 114 m <sup>3</sup>
Rozmery v / š / h	956 / 669 / 356 mm
Hmotnosť	117 kg
Spotreba paliva / h	1,83 kg
Ťah komína	12 Pa
Palivo	33 cm
	Ø 130 mm

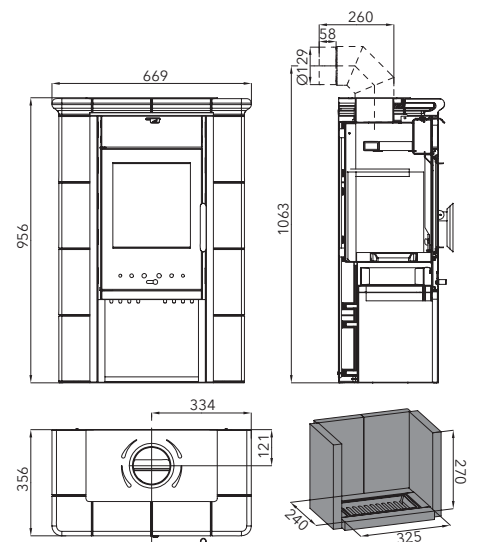
Príslušenstvo ku kachliam nájdete na konci katalógu.



**ČIČMANY**  
čierna, slonová kosť, oliva  
0434325000000



**ČIČMANY**  
čierna, slonová kosť, hnedá  
0434325010000



KRBOVÉ KACHLE

Kachle - farba sa môže odlišovať, príp. obsahovať haris.



## DALE

Highlights



### Terciárne spaľovanie

prívod vzduchu priamo do plameňa  
šetrí palivo



### Easy control

ovládanie vzduchu Easy control – komfortné  
ovládanie prívodu vzduchu jedným regulátorom



### Externý prívod vzduchu (CPV)

ideálny pre nízkoenergetický dom



### Uzatvárateľný externý prívod vzduchu

uzatvorenie centrálneho prívodu vzduchu  
– nedochádza k tepelným stratám



### DALE

čierna, kachľový obklad antracit metallic  
043471700000

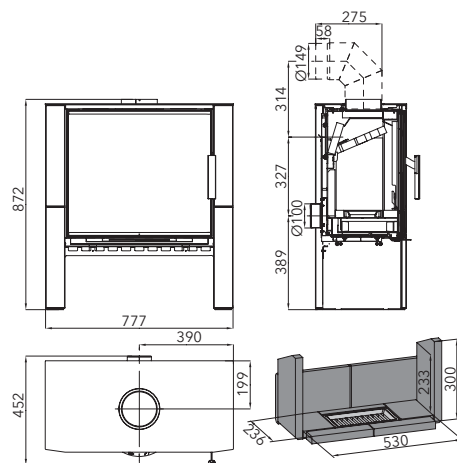


### DALE

čierna, kachle hrdzavá patina\*  
043471701000

Výkon	4,1–8,2 kW	
Účinnosť	80 % <b>A<sup>+</sup></b>	
Vykurovací schopnosť	do 147 m <sup>3</sup>	
Rozmery v / š / h	872 / 777 / 452 mm	
Hmotnosť	153 kg	
Spotreba paliva / h	2,5 kg	
Ťah komína	12 Pa	
Palivo	50 cm	
Ø 100 mm	Ø 150 mm	Ø 150 mm
Ø 100 mm		

Príslušenstvo ku kachliam nájdete na konci katalógu



\*Ponuka platná do vypredania zásob.

Kachle – farba sa môže odlišovať, príp. obsahovať haris.



## DALE S RÚROU

Highlights



**Terciárne spalovanie**  
prívod vzduchu priamo do plameňa  
šetrí palivo



**Easy control**  
ovládanie vzduchu Easy control – komfortné  
ovládanie prívodu vzduchu jedným regulátorom



**Externý prívod vzduchu (CPV)**  
ideálny pre nízkoenergetický dom



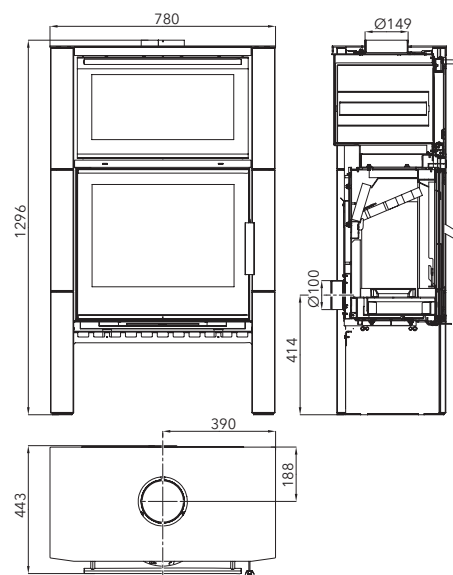
**Uzatváratelný externý prívod vzduchu**  
uzatvorenie centrálneho prívodu vzduchu  
– nedochádza k tepelným stratám



**DALE S TROUBOU**  
antracit, kachle metallic  
0434715360000

Výkon	4–8,1 kW
Účinnosť	88 % <b>A</b>
Vykurovacía schopnosť	do 146 m <sup>3</sup>
Rozmery v / š / h	1296 / 780 / 443 mm
Hmotnosť	231 kg
Spotreba paliva / h	2,2 kg
Ťah komína	12 Pa
Palivo	50 cm
Ø 100 mm	Ø 150 mm
Ø 100 mm	

Príslušenstvo ku kachliam nájdete na konci katalógu



Rozmery rúry  
468 / 271 / 327 mm

Kachle – farba sa môže odlišovať, príp. obsahovať haris.

KRBOVÉ KACHLE



# EBOLI

Highlights



**Terciárne spaľovanie**  
prívod vzduchu priamo do plameňa šetrí palivo



**EBOLI**  
čierna, tabak  
0332215760000



**EBOLI**  
čierna, karamel  
0332215740000



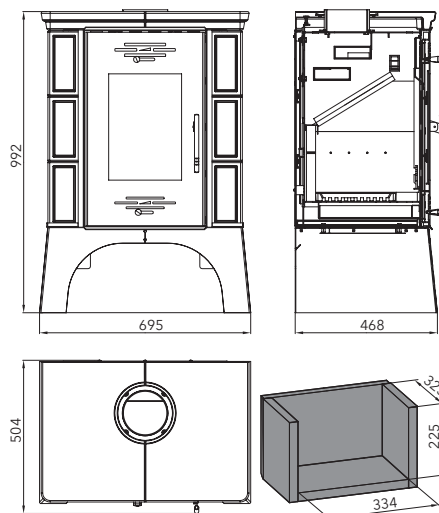
**EBOLI**  
čierna, zelená  
0332215710000



**EBOLI**  
čierna, hnedá  
0332215700000

Výkon	2,6-8,4 kW
Účinnosť	76 % <b>A</b>
Vykurovacia schopnosť	do 144 m <sup>3</sup>
Rozmery v / š / h	992 / 695 / 504 mm
Hmotnosť	156 kg
Spotreba paliva / h	0,7-2,4 kg
Ťah komína	12 Pa
Palivo	33 cm
	Ø 150 mm  Ø 150 mm

Príslušenstvo ku kachliam nájdete na konci katalógu.



**KRYCIE VIEČKO** pri využití zadného vývodu

- Farba kachlí tabak 0332215066103
- Farba kachlí karamel 0332215046103
- Farba kachlí zelená 0332215016103
- Farba kachlí hnedá 0332215006103

Kachle - farba sa môže odlišovať, príp. obsahovať haris.



# EMPOLI

Highlights



**Terciárne spalovanie**  
prívod vzduchu priamo do  
plameňa šetrí palivo



**EMPOLI**  
čierna, karamel  
0332215640000



**EMPOLI**  
čierna, hnedá  
0332215600000



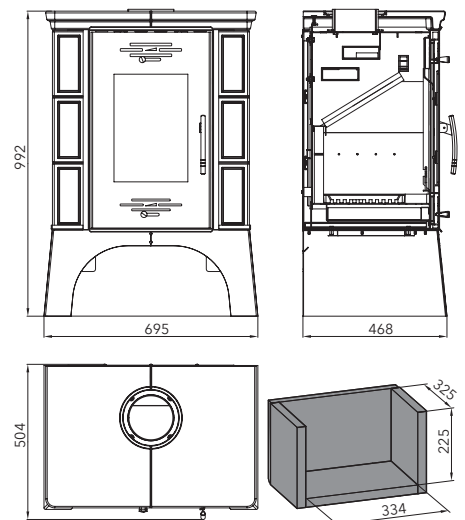
**EMPOLI**  
čierna, bordeaux  
0332215620000



**EMPOLI**  
čierna, zelená  
0332215610000

Výkon	2,6-8,4 kW
Účinnosť	76 % <b>A</b>
Vykurovacia schopnosť	do 144 m <sup>3</sup>
Rozmery v / š / h	992 / 695 / 504 mm
Hmotnosť	156 kg
Spotreba paliva / h	0,7-2,4 kg
Ťah komína	12 Pa
Palivo	33 cm
	Ø 150 mm  Ø 150 mm

Príslušenstvo ku kachliam nájdete na konci katalógu.



**KRYCIE VIEČKO** pri využití zadného vývodu

- farba kachlí karamel 0332215046103
- farba kachlí hnedá 0332215006103
- farba kachlí bordeaux 0332215026103
- farba kachlí zelená 0332215016103

Kachle - farba sa môže odlišovať, príp. obsahovať haris.

KRBOVÉ KACHLE



# FARO

Highlights



**Akumulácia tepla**  
pre dlhotrvajúce sálanie tepla



**Externý prívod vzduchu (CPV)**  
ideálny pre nízkoenergetický dom



**Easy control**  
ovládanie vzduchu Easy control  
- komfortné ovládanie prívodu  
vzduchu jedným regulátorom



**Uzavratel'ny' externy' prívod vzduchu**  
uzatvorenie centrálneho prívodu vzduchu -  
nedochádza k tepelným stratám



**FARO**  
čierna, kachle medovník  
042463700000



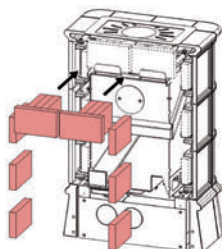
**FARO**  
čierna, kachle zelená  
042463701000



**FARO**  
čierna, slonová kosť  
0424637020000



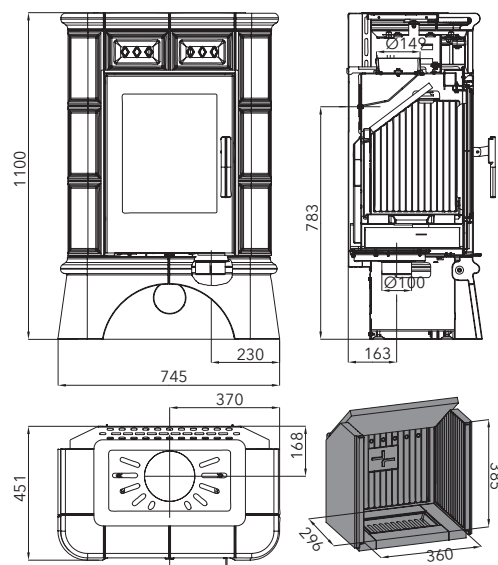
**FARO**  
čierna, kachle hnedá  
0424637030000



**AKUMULAČNÁ SADA**  
65 kg  
(nie je súčasťou)  
0424637001800

Výkon	3-6,3 kW
Účinnosť	80 % <b>A</b>
Vykurovacia schopnosť	do 113 m <sup>3</sup>
Rožmery v / š / h	1100 / 745 / 451 mm
Hmotnosť	169 kg
Spotreba paliva / h	1,9 kg
Ťah komína	12 Pa
Palivo	33 cm
	∅ 100 mm
	∅ 150 mm
	∅ 150 mm
	∅ 100 mm

Príslušenstvo ku kachliam nájdete na konci katalógu.



Kachle - farba sa môže odlišovať, príp. obsahovať haris.



## FIREPOT platňa so sklokeramicou doskou

Highlights



### Easy control

ovládanie vzduchu Easy control – komfortné ovládanie prívodu vzduchu jedným regulátorom



### Externý prívod vzduchu (CPV)

ideálny pre nízkoenergetický dom

## VIETE, ŽE ...?

Sklokeramicú dosku môžete mať aj na kozubových kachliach? S kachľami na drevo FIREPOT máte dvojnásobné PRÍMA CHVÍLE, a to teplo s výhľadom na oheň a platňu, na ktorej pripravíte svoje obľúbené jedlo.






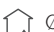
**FIREPOT**  
čierna, biela  
platňa sklokeramika  
0424618020000



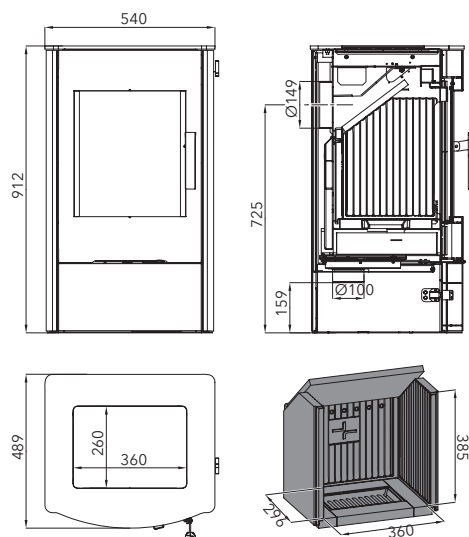
**FIREPOT**  
čierna  
platňa sklokeramika  
0424618010000



**FIREPOT**  
čierna, nerez  
platňa sklokeramika  
0424618030000

Výkon	3-6,4 kW
Účinnosť	81 % <b>A</b>
Vykurovací schopnosť	do 115 m <sup>3</sup>
Rozmery v / š / h	912 / 540 / 489 mm
Hmotnosť	134 kg biela, čierna 130 kg nerez
Spotreba paliva / h	1,9 kg
Ťah komína	11 Pa
Palivo	 33 cm
 Ø 100 mm	 Ø 150 mm
 Ø 100 mm	

Príslušenstvo ku kachľam nájdete na konci katalógu.



KRBOVÉ KACHLE



## FORESTA

Highlights





### Easy control

ovládanie vzduchu Easy control – komfortné ovládanie prívodu vzduchu jedným regulátorom



### Terciárne spaľovanie

prívod vzduchu priamo do plameňa šetrí palivo

Výkon	2,7-8,1 kW
Účinnosť	76% <b>A</b>
Vykurovacia schopnosť	do 146 m <sup>3</sup>
Rozmery v / š / h	692 / 610 / 321 mm
Hmotnosť	72 kg
Spotreba paliva / h	2,5 kg
Ťah komína	11 Pa
Palivo	 50 cm
	 Ø 120 mm

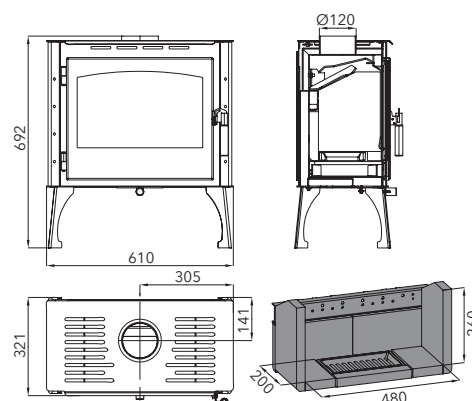
Príslušenstvo ku kachliam nájdete na konci katalógu.



### FORESTA

čierna, dlažba dekor drevo

0470815100000



Dlažba - farebný odtieň sa môže líšiť.



## JONSBO

Highlights



**Terciárne spaľovanie**  
prívod vzduchu priamo do plameňa šetrí palivo



**Easy control**  
ovládanie vzduchu Easy control – komfortné ovládanie prívodu vzduchu jedným regulátorom



**Externý prívod vzduchu (CPV)**  
ideálny pre nízkoenergetický dom



**Uzatvárateľný externý prívod vzduchu**  
uzatvorenie centrálneho prívodu vzduchu – nedochádza k tepelným stratám



**JONSBO**  
čierna, Speckstein  
0434716110000



**JONSBO**  
čierna, slonová kosť  
0434716000000



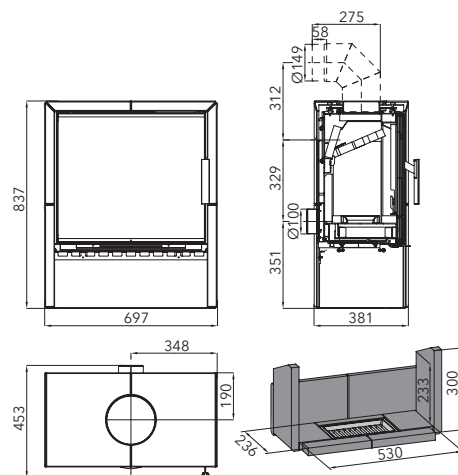
**JONSBO**  
čierna, sivá  
0434716010000



**JONSBO**  
čierna  
Woodstone Prestige  
0434716100000

Výkon	4,1-8,2 kW
Účinnosť	80 % <b>A+</b>
Vykurovací schopnosť	do 147 m <sup>3</sup>
Rozmery v / š / h (kachle)	837 / 697 / 453 mm
Rozmery v / š / h (kámeň)	849 / 688 / 453 mm
Hmotnosť (kachle / kámen)	148 / 181 kg
Spotreba paliva / h	2,5 kg
Ťah komína	12 Pa
Palivo	50 cm
Ø 100 mm	Ø 150 mm  Ø 150 mm
Ø 100 mm	

Príslušenstvo ku kachliam nájdete na konci katalógu.



### KRYCIE VIEČKO pri využití zadného vývodu

- Farba kachlí sivá 0434716005009
- Farba kachlí slon. kosť 0434715035009
- Farba kamene Speckstein 0434716111110
- Farba kamene Woodstone 0434716101110

Kachle – farba sa môže odlišovať, príp. obsahovať haris.  
Prírodný kameň – farba/štruktúra sa môže odlišovať.

KRBOVÉ KACHLE



## JONSBO s rúrou

Highlights



**Terciárne spalovanie**  
prívod vzduchu priamo do plameňa šetrí palivo





**Easy control**  
ovládanie vzduchu Easy control – komfortné ovládanie prívodu vzduchu jedným regulátorom



**Externý prívod vzduchu (CPV)**  
ideálny pre nízkoenergetický dom



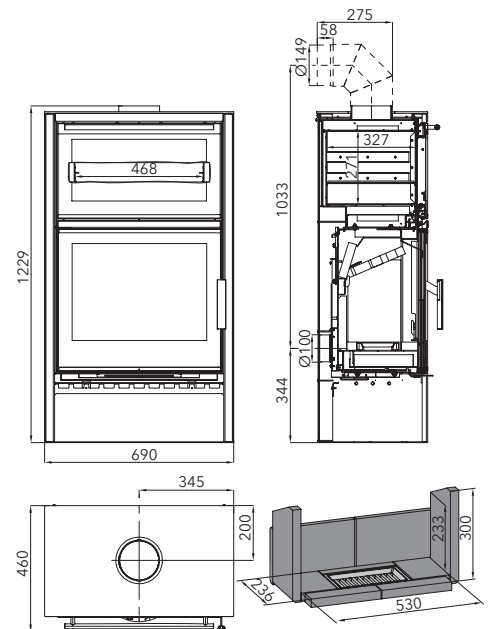
**Uzatvárateľný externý prívod vzduchu**  
uzatvorenie centrálneho prívodu vzduchu – nedochádza k tepelným stratám


Výkon	4-8,1 kW
Účinnosť	88 % <b>A+</b>
Vykurovacía schopnosť	do 146 m <sup>3</sup>
Rozmery v / š / h	1229 / 690 / 460 mm
Hmotnosť	195 kg
Spotreba paliva / h	2,2 kg
Ťah komína	12 Pa
Palivo	 50 cm
 Ø 100 mm	 Ø 150 mm
 Ø 100 mm	

Príslušenstvo ku kachliam nájdete na konci katalógu.



**JONSBO**  
antracit  
0434715350000



 Rozmery rúry  
468 / 271 / 327 mm



# LAROS

Highlights



**Uzavratelny externy prived vzduchu**  
uzatvorenie centralneho privedu vzduchu - nedochadza k tepelnym stratam



**Easy control**  
ovladanie vzduchu Easy control - komfortne ovladanie privedu vzduchu jednym regulatorom



**Externy prived vzduchu (CPV)**  
idealny pre nizkoenergeticky dom



**Terciarne spalovanie**  
prived vzduchu priamo do plameňa šetrí palivo

Výkon	3-6,4 kW
Účinnosť	81 % <b>A<sup>+</sup></b>
Vykurovacia schopnosť	do 115 m <sup>3</sup>
Rozmery v / š / h (Piccolo)	964 / 589 / 482 mm
Rozmery v / š / h (Grande)	1177 / 589 / 482 mm
Hmotnosť (Piccolo / Grande)	126 kg / 141 kg
Spotreba paliva / h	1,9 kg
Ťah komína	11 Pa
Palivo	33 cm
Ø 100 mm	Ø 150 mm
Ø 100 mm	Ø 150 mm

Príslušenstvo ku kachliam nájdete na konci katalógu.



**LAROS PICCOLO**  
čierna, bočný obklad plechový  
042461750000



**LAROS GRANDE**  
čierna, bočný obklad plechový  
042461740000

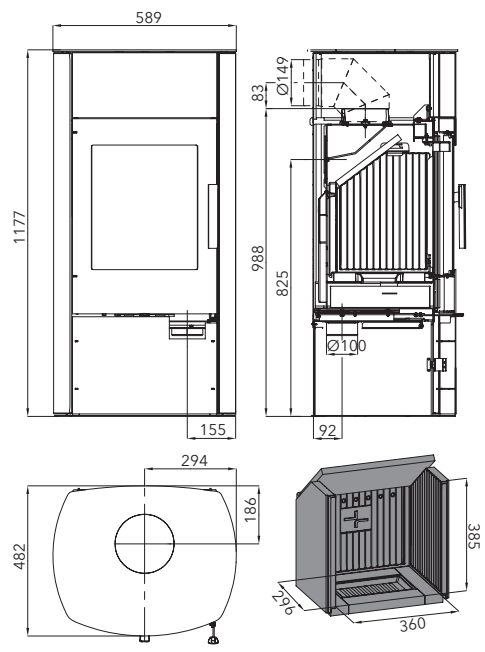


**AKUMULAČNÁ SADA  
PRE LAROS GRANDE**  
57 kg  
(nie je súčasťou)  
0424617401000



**SPODNÉ DVIERKA  
LAROS PICCOLO**  
(není súčasťou)  
0424617401330

## LAROS GRANDE



KRBOVÉ KACHLE



# LEVANGER

Highlights



### Easy control

ovládanie vzduchu Easy control – komfortné ovládanie prívodu vzduchu jedným regulátorom



### Externý prívod vzduchu (CPV)

ideálny pre nízkoenergetický dom

Výkon	2-6,2 kW
Účinnosť	77 % <b>A</b>
Vykurovacía schopnosť	do 111 m <sup>3</sup>
Rožmery v / š / h	900 / 490 / 401 mm
Hmotnosť	108 kg
Spotreba paliva / h	1,8 kg
Ťah komína	12 Pa
Palivo	33 cm
	Ø 100 mm
	Ø 130 mm
	Ø 130 mm

Príslušenstvo ku kachliam nájdete na konci katalógu.



**LEVANGER**  
čierna

043481760000



### EXTERNÝ PRÍVOD VZDUCHU

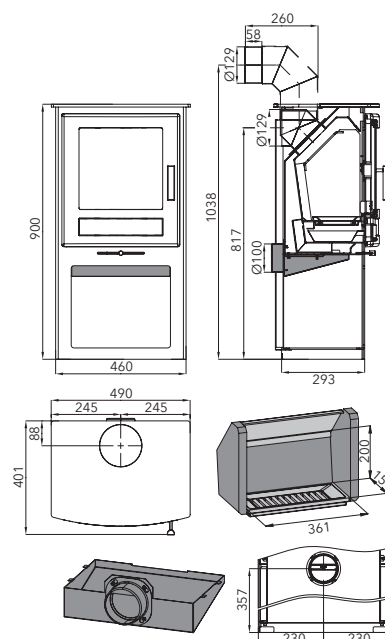
(nie je súčasťou)

0434817001320



**REDUKCIA 130/150**  
(nie je súčasťou)

0434815005450





# LIRA

Highlights



## Easy control

ovládanie vzduchu Easy control – komfortné ovládanie prívodu vzduchu jedným regulátorom



## Externý prívod vzduchu (CPV)

ideálny pre nízkoenergetický dom

Výkon	2-6,2 kW
Účinnosť	77 % <b>A</b>
Vykurovacia schopnosť	do 111 m <sup>3</sup>
Rozmery v / š / h	575 / 460 / 350 mm
Hmotnosť	75 kg
Spotreba paliva / h	1,8 kg
Ťah komína	12 Pa
Palivo	33 cm
	Ø 100 mm
	Ø 130 mm
	Ø 130 mm

Príslušenstvo ku kachliam nájdete na konci katalógu.



**LIRA**  
čierna  
0434815700000



## EXTERNÝ PRÍVOD VZDUCHU

(nie je súčasťou)

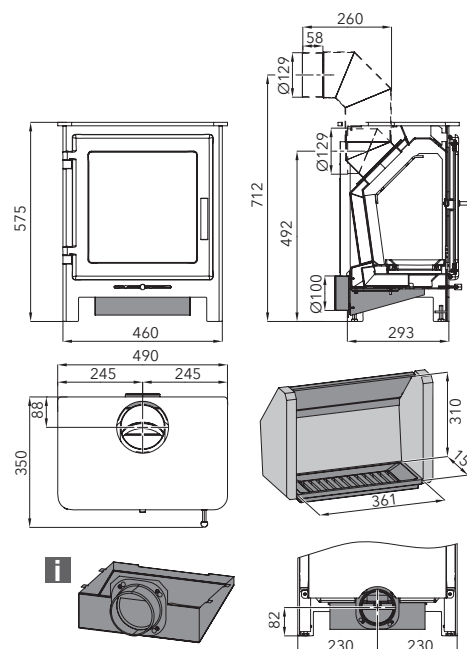
0434815701320



## REDUKCIA 130/150

(nie je súčasťou)

0434815005450



KRBOVÉ KACHLE



# MADEIRA

Highlights



**Easy control**  
ovládanie vzduchu Easy control – komfortné ovládanie prívodu vzduchu jedným regulátorom







**Externý prívod vzduchu (CPV)**  
ideálny pre nízkoenergetický dom



**Uzatvárateľný externý prívod vzduchu**  
uzatvorenie centrálneho prívodu vzduchu – nedochádza k tepelným stratám



**Terciárne spaľovanie**  
prívod vzduchu priamo do plameňa šetrí palivo

Výkon	3-6,4 kW
Účinnosť	82 % <b>A+</b>
Vykurovacia schopnosť	do 115 m <sup>3</sup>
Rozmery v / š / h	996 / 606 / 530 mm
Hmotnosť (Speckstein / Woodstone)	136 kg / 130 kg
Spotreba paliva / h	1,6 kg
Ťah komína	12 Pa
Palivo	 33 cm
 Ø 100 mm	 Ø 150 mm
	 Ø 150 mm

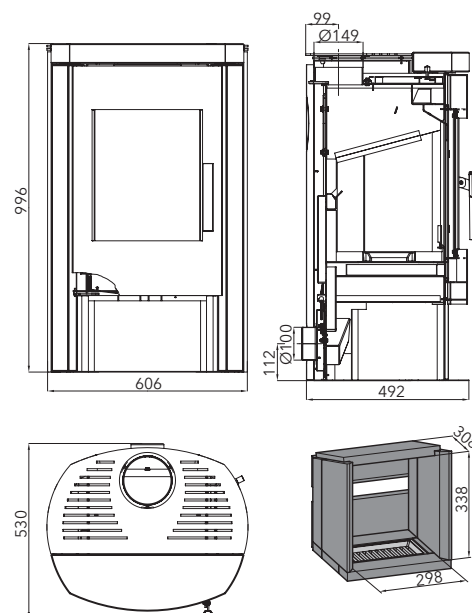
Príslušenstvo ku kachliam nájdete na konci katalógu.



**MADEIRA**  
čierna, Speckstein antik  
0429617520000



**MADEIRA**  
čierna, Woodstone Prestige  
0429617500000



Prírodný kameň - farba/štruktúra sa môže odlišovať.



## MANTA kachľový top a sokel

Highlights



**Terciárne spalovanie**  
prívod vzduchu priamo do plameňa šetrí palivo



**Externý prívod vzduchu (CPV)**  
ideálny pre nízkoenergetický dom

Výkon	2,3-7,2 kW
Účinnosť	81 % <b>A<sup>+</sup></b>
Vykurovacia schopnosť	do 126 m <sup>3</sup>
Rozmery v / š / h	856 / 740 / 547 mm
Hmotnosť	131 kg
Spotreba paliva / h	2,2 kg
Ťah komína	12 Pa
Palivo	33 cm
	Ø 100 mm
	Ø 150 mm
	Ø 150 mm

Príslušenstvo ku kachliam nájdete na konci katalógu.

KRYCIE VIEČKO pri využití zadného vývodu

- Farba kachlí zelená 0434215026111
- Farba kachlí hnedá 0434215006111
- Farba kachlí medovník 0434215016111



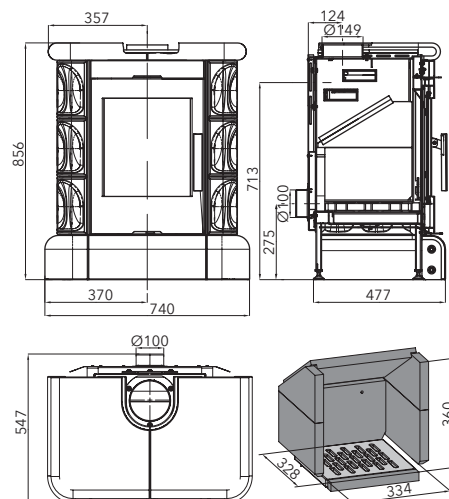
**MANTA**  
čierna, zelená  
0434215020000



**MANTA**  
čierna, hnedá  
0434215000000



**MANTA**  
čierna, medovník  
0434215010000



Kachle - farba sa môže odlišovať, príp. obsahovať haris.

KRBOVÉ KACHLE



## MOLDE

Highlights



**Uzavratelny externy prived vzduchu**  
uzatvorenie centrálneho prívodu vzduchu  
- nedochádza k tepelným stratám



**Easy control**  
ovládanie vzduchu Easy control – komfortné  
ovládanie prívodu vzduchu jedným regulátorom



**Externy prived vzduchu (CPV)**  
ideálny pre nízkoenergetický dom



**Terciárne spaľovanie**  
prívod vzduchu priamo do plameňa  
šetrí palivo

Výkon	3-6,4 kW	
Účinnosť	81% <b>A+</b>	
Vykurovacía schopnosť	do 115 m <sup>3</sup>	
Rozmery v / š / h	1177 / 589 / 482 mm	
Hmotnosť	233 kg	
Spotreba paliva / h	1,9 kg	
Ťah komína	11 Pa	
Palivo	33 cm	
Ø 100 mm	Ø 150 mm	Ø 150 mm
Ø 100 mm		

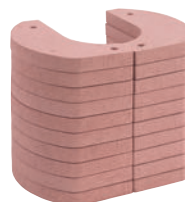
Príslušenstvo ku kachliam nájdete na konci katalógu



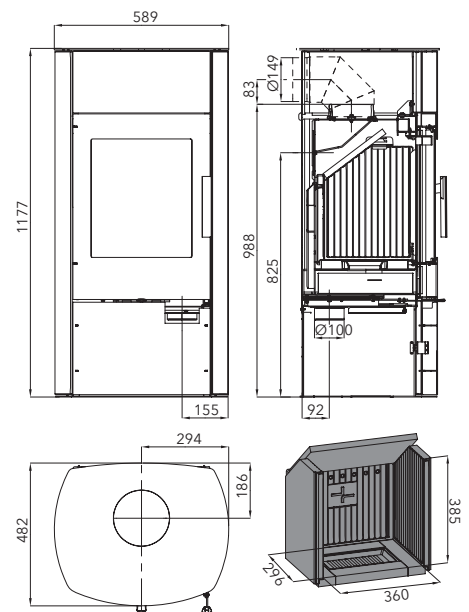
**MOLDE**  
čierna, Denim blue  
0424617430000



**MOLDE**  
čierna, Kunststein Grau (liaty betón)  
0424617420000



**AKUMULAČNÁ SADA  
PRE MOLDE**  
57 kg (nie je súčasťou)  
0424617401000



Prírodný kamen - farba/štruktúra sa môže odlišovať.



## NORDBY

Highlights



### Easy control

ovládanie vzduchu Easy control – komfortné ovládanie prívodu vzduchu jedným regulátorom



### Terciárne spaľovanie

prívod vzduchu priamo do plameňa šetrí palivo



### Externý prívod vzduchu (CPV)

ideálny pre nízkoenergetický dom



### Uzatvárateľný externý prívod vzduchu

uzatvorenie centrálneho prívodu vzduchu – nedochádza k tepelným stratám



**BOX NA DREVO**  
čierna  
(nie je súčasťou)  
042201760000



**NORDBY**  
čierna, Denim blue  
0422017560000



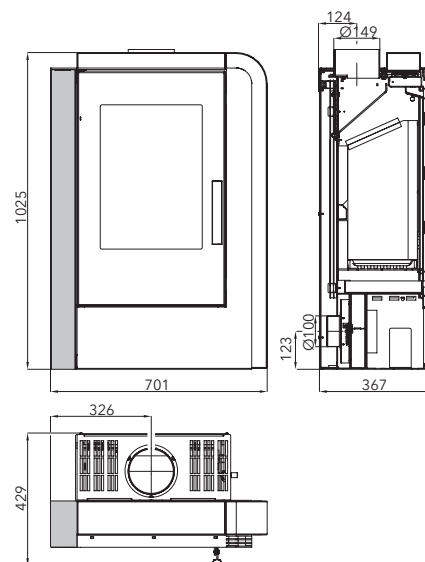
**NORDBY**  
čierna, Woodstone Prestige  
0422017500000



**NORDBY**  
čierna, Speckstein antic\*  
0422017510000

Výkon	2-6,4 kW
Účinnosť	80 % <b>A</b>
Vykurovacía schopnosť	do 113 m <sup>3</sup>
Rozmery v / š / h	1025 / 701 / 367 mm
Hmotnosť (Woodstone / Speckstein)	174 / 186 kg
Spotreba paliva / h	1,8 kg
Ťah komína	11 Pa
Palivo	33 cm
	Ø 100 mm
	Ø 150 mm
	Ø 150 mm

Príslušenstvo ku kachliam nájdete na konci katalógu.



KRBOVÉ KACHLE

Prírodný kameň – farba/štruktúra sa môže odlišovať.  
\*Ponuka platná do vypredania zásob.



# OVALIS

Highlights



**Automatická regulácia sekundárneho vzduchu**  
ľahké a pohodlné ovládanie



**Externý prívod vzduchu (CPV)**  
ideálny pre nízkoenergetický dom



**Automatické dovieranie dverí**  
stačí pustiť a zaklapnú sa samy



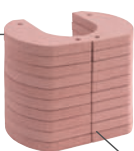
**Akumulácia tepla**  
pre dlhotrvajúce sálanie tepla

Výkon	2,5–5,3 kW
Účinnosť	81 % <b>A<sup>+</sup></b>
Vykurovacia schopnosť	do 95 m <sup>3</sup>
Rozmery v / š / h Grande	1552 / 464 / 487 mm
Rozmery v / š / h Piccolo	1171 / 464 / 487 mm
Hmotnosť Grande	127 kg
Hmotnosť Piccolo	117 kg
Spotreba paliva / h	1,5 kg
Ťah komína	12 Pa
Palivo	30 cm
	Ø 100 mm
	Ø 150 mm
	Ø 150 mm

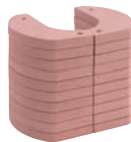
Príslušenstvo ku kachliam nájdete na konci katalógu



**OVALIS GRANDE\***  
čierna  
0428612620000



**OVALIS PICCOLO\***  
čierna  
0428612610000

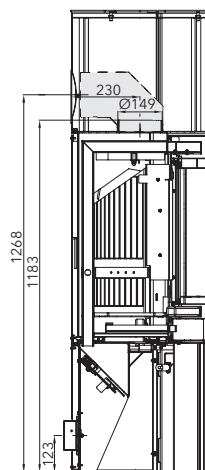
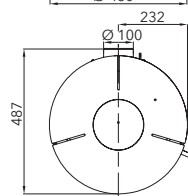
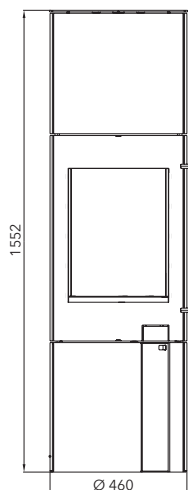


**AKUMULAČNÁ SADA PRE OVALIS GRANDE**  
70 kg (nie je súčasťou)  
0428650500000

**AKUMULAČNÁ SADA PRE OVALIS PICCOLO**  
46 kg (nie je súčasťou)  
0428650600000



**KOLENO**  
pre zadný vývod  
Ø 150 mm, 90° (nie je súčasťou)  
0332015007065





## PINEROLO

Highlights



### Easy control

ovládanie vzduchu Easy control – komfortné ovládanie prívodu vzduchu jedným regulátorom



### Externý prívod vzduchu (CPV)

ideálny pre nízkoenergetický dom



### Uzatváratelný externý prívod vzduchu

uzatvorenie centrálneho prívodu vzduchu – nedochádza k tepelným stratám



### Terciárne spaľovanie

prívod vzduchu priamo do plameňa šetrí palivo

Výkon	3-6,4 kW
Účinnosť	82 % <b>A<sup>+</sup></b>
Vykurovacia schopnosť	do 115 m <sup>3</sup>
Rozmery v / š / h	1004 / 540 / 524 mm
Hmotnosť Speckstein	208 kg
Hmotnosť Woodstone	179 kg
Spotreba paliva / h	1,5 kg
Ťah komína	12 Pa
Palivo	33 cm
	Ø 100 mm
	Ø 150 mm
	Ø 150 mm

Príslušenstvo ku kachliam nájdete na konci katalógu



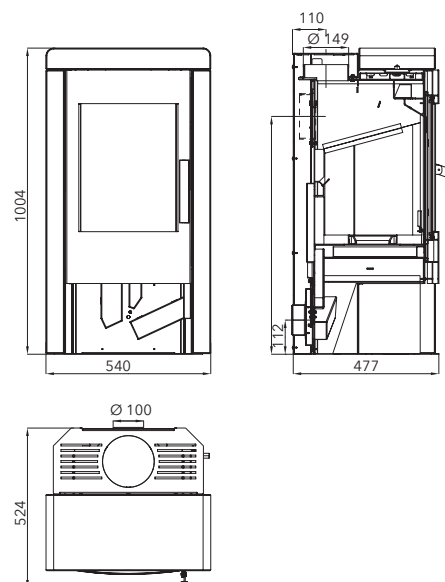
### PINEROLO

čierna, Woodstone Prestige  
042941560000



### PINEROLO

čierna, Speckstein  
042941563000



KRBOVÉ KACHLE

Prírodný kamen – farba/štruktúra sa môže odlišovať.



## PISA RLU

Highlights

RLU

**Certifikovaná plynottesnosť**  
k spalovaniu nepotrebuje vzduch z miestnosti

AUTO  
AIR

**Automatická regulácia sekundárneho vzduchu**  
ľahké a pohodlné ovládanie

[ ]

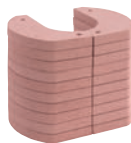
**Akumulácia tepla**  
pre dlhotrvajúce sálanie tepla

AUTO  
DOOR

**Automatické  
dovieranie dverí**  
stačí pustiť  
a zaklapnú sa samy



**PISA RLU**  
čierna  
0429112710000



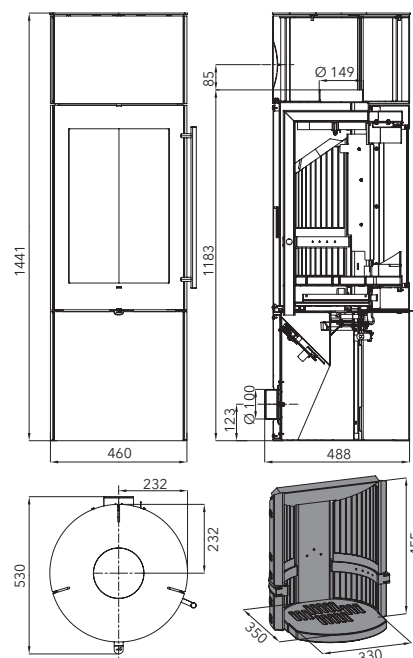
**AKUMULAČNÁ SADA  
PRE PISA RLU**  
70 kg (nie je súčasťou)  
0428650500000



**KOLENO**  
pre zadný vývod  
Ø 150 mm (nie je súčasťou)  
0332015007065

Výkon	2,6–5,4 kW
Účinnosť	87 % <b>A<sup>+</sup></b>
Vykurovacía schopnosť	do 97 m <sup>3</sup>
Rozmery v / š / h	1441 / 460 / 488 mm
Hmotnosť	122 kg
Spotreba paliva / h	1,25 kg
Ťah komína	12 Pa
Palivo	33 cm
	Ø 100 mm
	Ø 150 mm
	Ø 150 mm

Príslušenstvo ku kachliam nájdete na konci katalógu







## SALERNO II

Highlights



### Easy control

ovládanie vzduchu Easy control – komfortné ovládanie prívodu vzduchu jedným regulátorom



### Terciárne spaľovanie

prívod vzduchu priamo do plameňa šetrí palivo



### Externý prívod vzduchu (CPV)

ideálny pre nízkoenergetický dom



### Uzatvárateľný externý prívod vzduchu

uzatvorenie centrálneho prívodu vzduchu – nedochádza k tepelným stratám

Výkon	2,1-4,4 kW
Účinnosť	84 % <b>A<sup>+</sup></b>
Vykurovacia schopnosť	do 79 m <sup>3</sup>
Rozmery v / š / h (antracit)	993 / 506 / 427 mm
Rozmery v / š / h (čierna)	984 / 512 / 427 mm
Hmotnosť	92 kg
Spotreba paliva / h	1,1 kg
Ťah komína	12 Pa
Palivo	29 cm
	Ø 100 mm
	Ø 120 mm
	Ø 120 mm

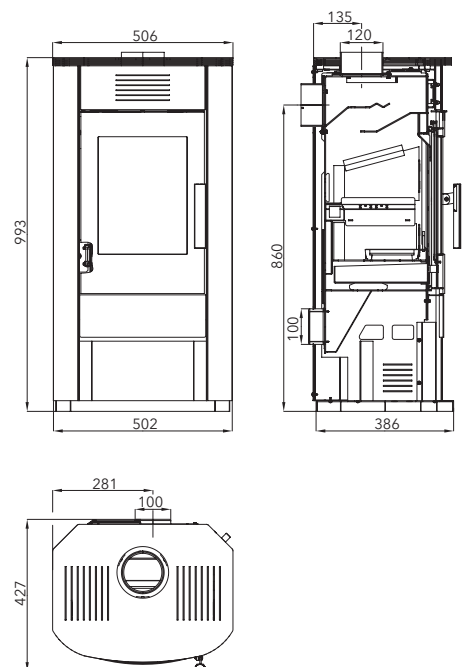
Príslušenstvo ku kachliam nájdete na konci katalógu.



**SALERNO II**  
antracit, svetlosivá  
0420414500000



**SALERNO II**  
čierna, sklenené veko  
0420414580000





# SARA

## VIETE, ŽE ...?


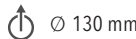
Sme tu pre vás nielen pred samotným výberom a kúpou kachlí, ale aj potom? Náš zákaznícky tím je pripravený vám pomôcť, či už sa vaše otázky týkajú údržby, prevencie, alebo napríklad objednania náhradných dielov. Stačí napísať na [poradna@haassohn.com](mailto:poradna@haassohn.com).



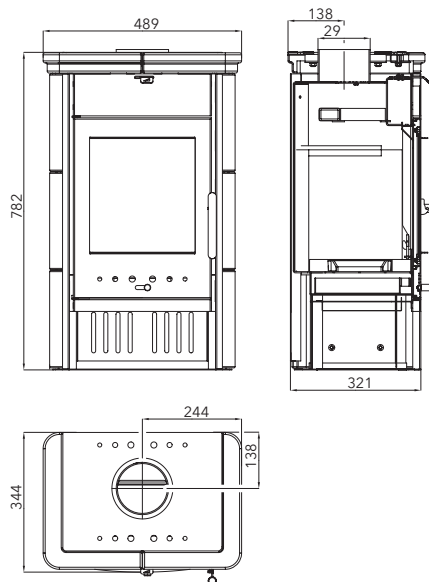
**SARA**  
čierna, kachle medovník  
0434315010000



**SARA**  
čierna, kachle capuccino  
0434315020000

Výkon	2-6,3 kW
Účinnosť	80 % <b>A</b>
Vykurovacía schopnosť	do 114 m <sup>3</sup>
Rozmery v / š / h	782 / 489 / 344 mm
Hmotnosť	91 kg
Spotreba paliva / h	1,8 kg
Ťah komína	12 Pa
Palivo	 30 cm  Ø 130 mm

Príslušenstvo ku kachliam nájdete na konci katalógu.



Kachle - farba sa môže odlišovať, príp. obsahovať haris.



# SKARNES

Highlights



### Easy control

ovládanie vzduchu Easy control – komfortné ovládanie prívodu vzduchu jedným regulátorom



### Externý prívod vzduchu (CPV)

ideálny pre nízkoenergetický dom

Výkon	2,7–8,3 kW
Účinnosť	75 % <b>A</b>
Vykurovacía schopnosť	do 149 m <sup>3</sup>
Rozmery v / š / h	900 / 595 / 412 mm
Hmotnosť	126 kg
Spotreba paliva / h	2,5 kg
Ťah komína	12 Pa
Palivo	50 cm
	Ø 100 mm
	Ø 150 mm
	Ø 150 mm

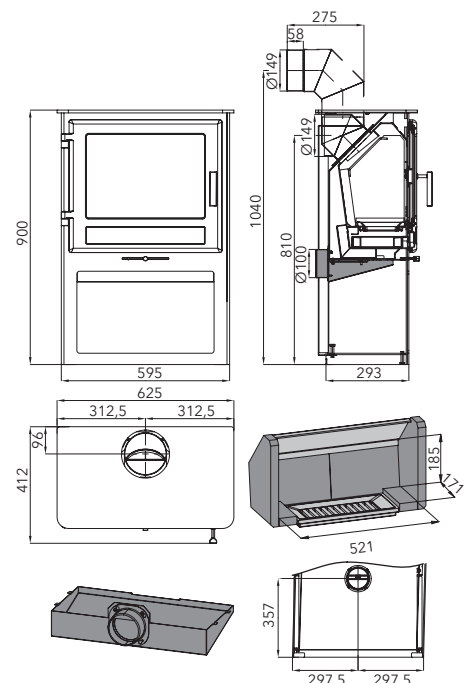
Príslušenstvo ku kachliam nájdete na konci katalógu.



**SKARNES**  
čierna  
0434818600000



**EXTERNÝ PRÍVOD VZDUCHU**  
(nie je súčasťou)  
0434818001320





## SKIVE II

Highlights



### Easy control

ovládanie vzduchu Easy control – komfortné ovládanie prívodu vzduchu jedným regulátorom



### Terciárne spaľovanie

prívod vzduchu priamo do plameňa šetrí palivo



### Externý prívod vzduchu (CPV)

ideálny pre nízkoenergetický dom



### Uzatvárateľný externý prívod vzduchu

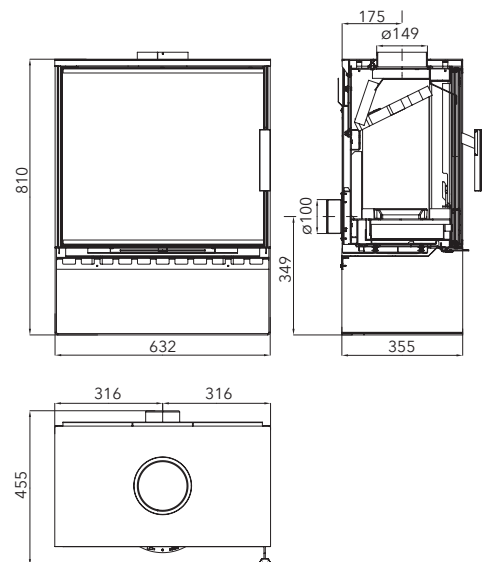
uzatvorenie centrálneho prívodu vzduchu – nedochádza k tepelným stratám

Výkon	4-12,3 kW
Účinnosť	77 % <b>A</b>
Vykurovacia schopnosť	do 221 m <sup>3</sup>
Rozmery v / š / h	810 / 632 / 455 mm
Hmotnosť	125 kg
Spotreba paliva / h	3,1 kg
Ťah komína	12 Pa
Palivo	50 cm
Ø 100 mm	Ø 150 mm  Ø 150 mm
Ø 100 mm	

Príslušenstvo ku kachliam nájdete na konci katalógu.



SKIVE II  
čierna  
0434715650000



KRBOVÉ KACHLE



# TREVISO MINI

## VIETE, ŽE ...?

Niektoré diely, napr. tesniaca šnúra, šamotová výmurovka, rošt atď., sa časom opotrebojú a môžu sa znehodnotiť? Dajú sa bežne objednať ako náhradný diel aj do modelu, ktorý už nie je v aktuálnej ponuke.

Výkon	2-6,3 kW
Účinnosť	80 % <b>A</b>
Vykurovacía schopnosť	do 114 m <sup>3</sup>
Rozmery v / š / h	823 / 693 / 366 mm
Hmotnosť	115 kg
Spotreba paliva / h	1,8 kg
Ťah komína	12 Pa
Palivo	33 cm
	Ø 130 mm

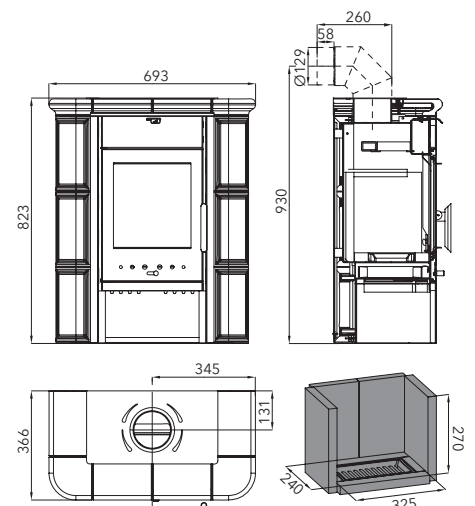
Príslušenstvo ku kachliam nájdete na konci katalógu.



**TREVISO MINI**  
čierna, zelená  
043432000000



**TREVISO MINI**  
čierna, slonová kosť  
043432001000



Kachle - farba sa môže odlišovať, príp. obsahovať haris.



# UKA

Highlights







### Easy control

ovládanie vzduchu Easy control – komfortné ovládanie prívodu vzduchu jedným regulátorom



### Externý prívod vzduchu (CPV)

ideálny pre nízkoenergetický dom

Výkon	2-6,2 kW
Účinnosť	77 % <b>A</b>
Vykurovacía schopnosť	do 111 m <sup>3</sup>
Rozmery v / š / h	625 / 460 / 401 mm
Hmotnosť	86 kg
Spotreba paliva / h	1,8 kg
Ťah komína	12 Pa
Palivo	 33 cm
 Ø 100 mm	 Ø 130 mm
	 Ø 130 mm

Príslušenstvo ku kachliam nájdete na konci katalógu.



**UKA**  
čierna  
043481510000



### EXTERNÝ PRÍVOD VZDUCHU

(nie je súčasťou)

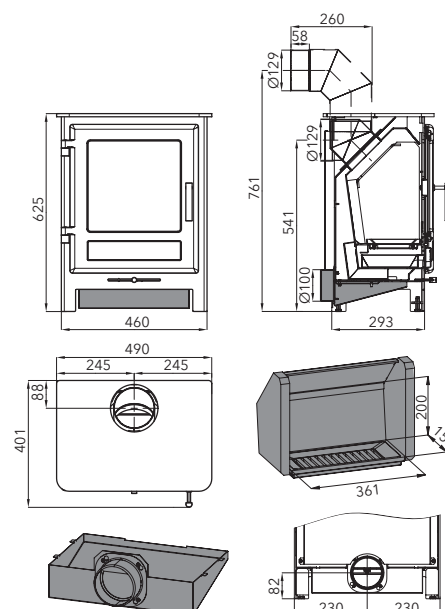
0434817001320



### REDUKCIA 130/150

(nie je súčasťou)

0434815005450



KRBOVÉ KACHLE

## POHODLNÉ VYKUROVANIE CELÉHO DOMU

Teplo, ktoré vidíte

Nie je nič lepšie, ako keď je doma teplo a keď je všade. S kozubovými kachľami s výmenníkom je to ľahké. Až 70 % kapacity ide na ohrev vody, či už do radiátorov alebo akumuláčnej nádoby. A vy môžete pokojne čítať, alebo sa pozerieť na upokojujúcu hru plameňov.



PRIMA CHVÍLE  
*s našimi kachľami*





ADRIA II s výmenníkom  
Strana 64



ANDRUS s výmenníkom  
Strana 65



AVESTA II s výmenníkom  
Strana 66



EBOLI AL II s výmenníkom  
Strana 67



EMPOLI AL II s výmenníkom  
Strana 69



FARUM s výmenníkom  
Strana 70



MANTOVA AL II s výmenníkom  
Strana 71



NIVALA s výmenníkom  
Strana 72



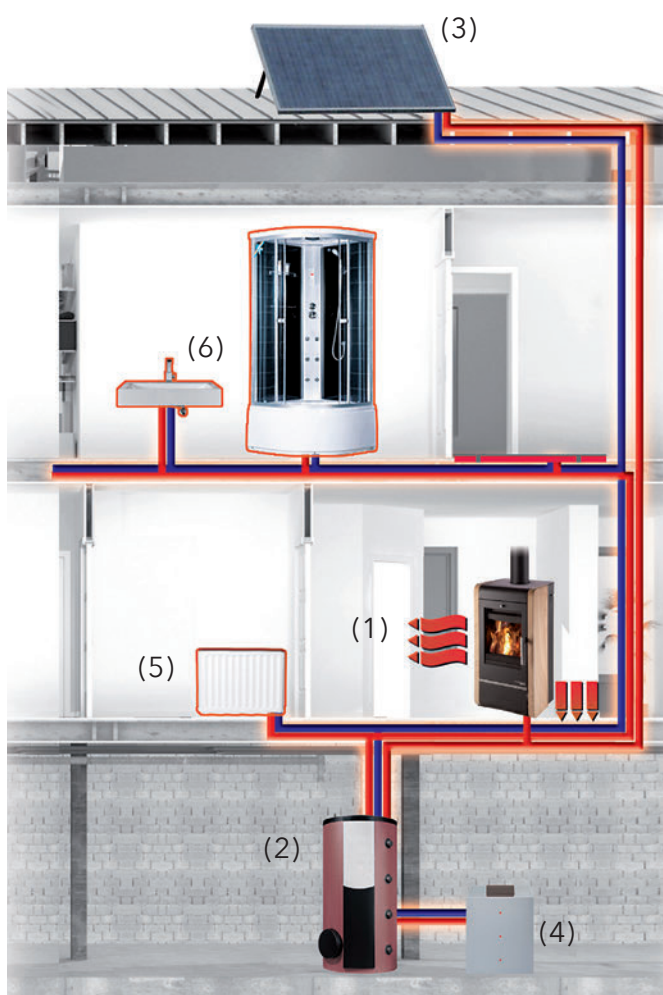
TREVISO II s výmenníkom  
Strana 73



WERFEN 9 s výmenníkom  
Strana 74

# KRBOVÉ KACHLE S VÝMENNÍKOM

*chytřé vykurovanie*



Časť tepla sa priamo využíva pre vykurovanie priestoru, v ktorom sú kachle umiestnené (1). Zvyšok sa ukladá do akumulačnej nádrže (2), ktorá môže byť zároveň zásobená z iných zdrojov tepla, napr. kotla (4), solárne panely (3). Podľa potreby je teplo z nádrže vedené do vykurovacej sústavy (radiátorov) (5) alebo sa využije na ohrev teplej vody (6).

## Upozornenie:

Prevádzka výmenníka bez pripojenia na vykurovaciu sústavu nie je možná. Napojenie musí vykonať odborná firma.

## Inteligentné vykurovanie s HAAS+SOHN

Kachle nemusia byť len doplnkom interiéru, môžete s nimi vykurovať celý dom. Krbové kachle s výmenníkom sa pripájajú na ústredné kúrenie a ohrievajú vodu v radiátoroch. Kvalitný teplovodný výmenník odovzdáva do vody až 70 % tepla. Naše kachle s výmenníkom tak majú dostatok výkonu aj pre ohrev úžitkovej vody. Niekoľko kusov dreva vás vďaka tomu môže nielen zahriať, ale vám aj pripraviť teplú vodu.

## Patentované čistenie výmenníka

Výmenník môžete ľahko čistiť aj za zatvorenými dvierkami. Nečistoty z trubiek jednoducho odstránite posúvaním stieracej lišty.

## Vymeniteľný výmenník

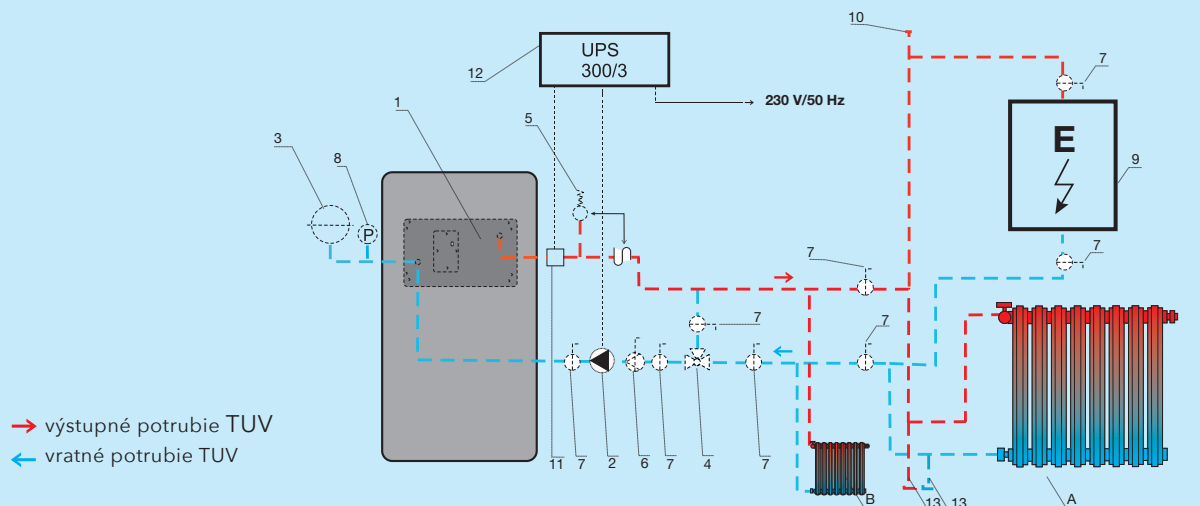
Výmenník môžete kedykoľvek doplniť, popr. ho vybrať a nahradiť záslepkou. Umožňuje dodatočné napojenie na vykurovaciu sústavu (ústredné kúrenie), alebo spätnou prestavbou na teplovzdušnú prevádzku.

## Automatický regulátor primárneho spaľovacieho vzduchu

Prevenia prekúrenia kachlí pri výpadku el. prúdu. Pri výpadku prestane fungovať obehové čerpadlo, ktoré rozháňa vodu do radiátorov. Teplo sa hromadí vo výmenníku a hrozí jeho prekúrenie (teplota vody v sústave sa blíži k bodu varu). Ak voda vo výmenníku dosiahne teplotu 95 °C, uzavrie termostatická klapka primárny prívod vzduchu. Tým sa utlmí horenie a zabráni sa ďalšiemu zvyšovaniu teploty.

# SCHÉMA ZAPOJENIA S POUŽITÍM UPS

Informatívna schéma vykurovacej sústavy.  
Zabezpečenie proti prehriatiu pri výpadku el. energie  
s použitím náhradného zdroja.

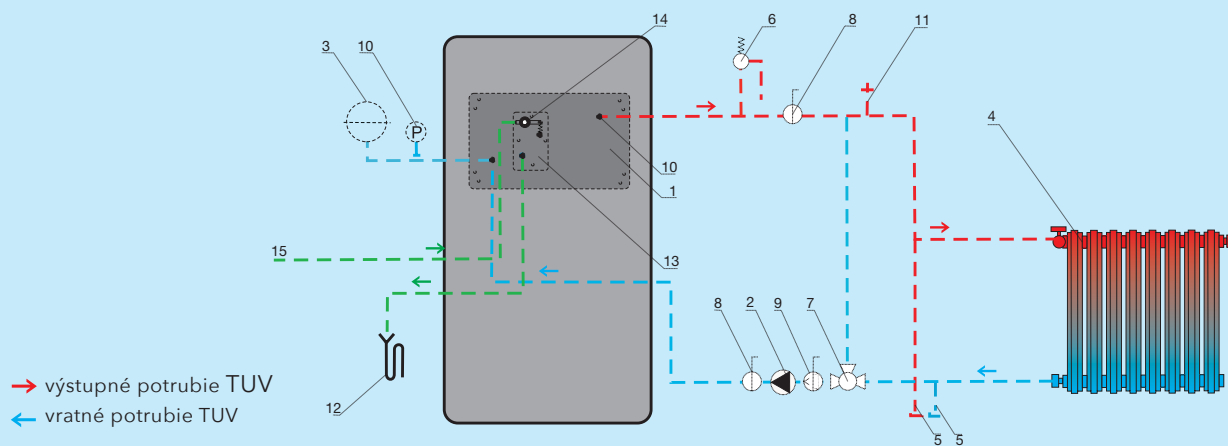


## LEGENDA:

- |   |                      |  |
|---|----------------------|--|
| 1. krbové kachle s výmenníkom                         | 5. poistný ventil    | 10. odvzdušňovací ventil                   |
| 2. obehové čerpadlo                                   | 6. uzatvárací filter | 11. príložný termostat                     |
| 3. expanzná nádoba                                    | 7. guľový kohút      | 12. záložný zdroj (UPS)                    |
| 4. termoregulačný ventil, napr. ESBE TV 25 (60-75 °C) | 8. tlakomer          | 13. vypúšťací ventil                       |
|   | 9. elektrokotol      | A. prípojka k celkovej vykurovacej sústave |
|   |                      | B. prípojka k časti vykurovacej sústavy    |

# SCHÉMA ZAPOJENIA S OCHLADZOVACOU SLUČKOU

Informatívna schéma zapojenia výmenníka s ochladzovacou slučkou  
do teplovodného výmenníka,  
proti prehriatiu pri výpadku el. energie.



## LEGENDA:

- |                       |   |                                      |
|-----------------------|---|--------------------------------------|
| 1. výmenník           | 6. poistný ventil                                     | 11. odvzdušňovací ventil             |
| 2. obehové čerpadlo   | 7. termoregulačný ventil, napr. ESBE TV 25 (60-75 °C) | 12. odpad                            |
| 3. expanzná nádoba    | 8. guľový kohút                                       | 13. ochladzovaný výmenník (slučka)   |
| 4. vykurovacie teleso | 9. uzatvárací filter BALL                             | 14. poistný teplotný ventil          |
| 5. vypúšťací ventil   | 10. tlakomer  | 15. napojené na rozvod studenej vody |



## ADRIA II s výmenníkom

Highlights






**Terciárne spalovanie**  
prívod vzduchu priamo do plameňa šetrí palivo



**Vymeniteľný výmenník**  
možnosť výmeny výmenníka za záslepku



**Ochladzovacia slučka**  
ochrana proti prekúreniu výmenníka  
*Nie je súčasťou (možnosť doplnenia)*

Výkon (do radiátorov)	3,4–10,5 kW (5 kW)
Účinnosť	81 % <b>A<sup>+</sup></b>
Vykurovacía schopnosť	do 181 m <sup>3</sup>
Rozmery v / š / h	1050 / 560 / 442 mm
Hmotnosť	136 kg
Spotreba paliva / h	2,9 kg
Ťah komína	12 Pa
Palivo	 33 cm 
	 Ø 150 mm

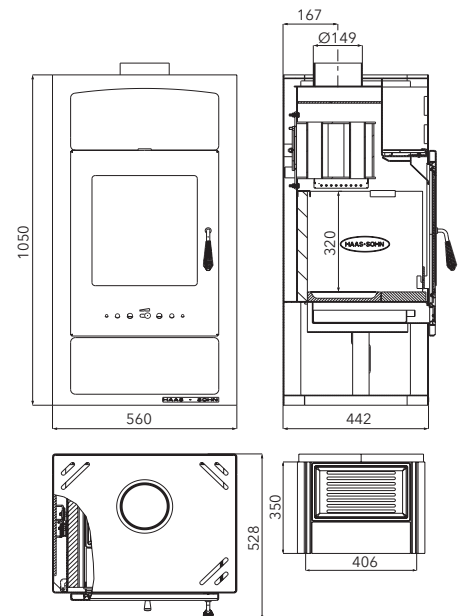
Príslušenstvo ku kachliam nájdete na konci katalógu.



**ADRIA II**  
čierna, béžová dlažba  
043101500000



**OCHLADZOVACIA SLUČKA**  
*(nie je súčasťou)*  
0436819005019



Dlažba - farebný odtieň sa môže líšiť.



## ANDRUS s výmenníkom

Highlights



### Ochladzovacia slučka

ochrana proti prekúreniu výmenníka  
*Nie je súčasťou (možnosť doplnenia)*



### Vymeniteľný výmenník

možnosť výmeny výmenníka za záslepku



### Externý prívod vzduchu (CPV)

ideálny pre nízkoenergetický dom



**Aut. regulátor primárneho spaľovacieho vzduchu**  
predchádza problémom pri výpadku el. prúdu

Výkon (do radiátorov)	5-14,9 kW (10,1 kW)
Účinnosť	85 % <b>A+</b>
Vykurovací schopnosť	do 268 m <sup>3</sup>
Rozmery v / š / h	1202 / 620 / 632 mm
Hmotnosť	246 kg
Spotreba paliva / h	4,1 kg
Ťah komína	12 Pa
Palivo	33 cm
Ø 100 mm	Ø 150 mm

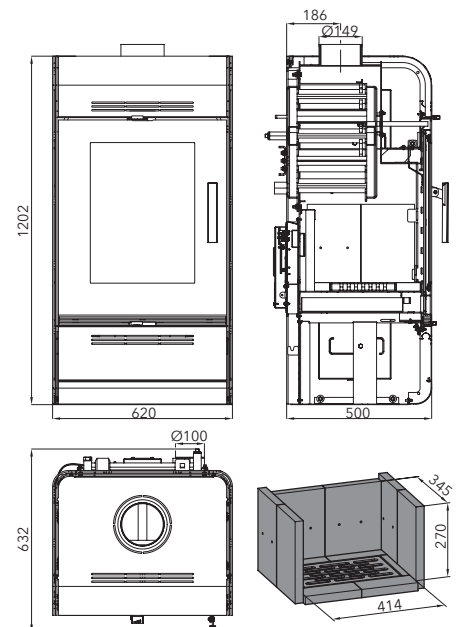
Príslušenstvo ku kachliam nájdete na konci katalógu.



**ANDRUS**  
čierna, béžová dlažba  
0433337000000



**OCHLADZOVACIA SLUČKA**  
*(nie je súčasťou)*  
0432317006108



Dlažba - farebný odtieň sa môže líšiť.

KRBOVÉ KACHLE S VÝMENNÍKOM



## AVESTA II s výmenníkom

Highlights



### Ochladzovacia slučka

ochrana proti prekúreniu výmenníka  
*Nie je súčasťou (možnosť doplnenia)*



### Terciárne spaľovanie

prívod vzduchu priamo do plameňa šetrí palivo






### Čistenia výmenníka

jednoducho a čisto



### Externý prívod vzduchu (CPV)

ideálny pre nízkoenergetický dom

Výkon (do radiátorov)	3,3–10,2 kW (7,8 kW)
Účinnosť	79% <b>A</b>
Vykurovacia schopnosť	do 184 m <sup>3</sup>
Rozmery v / š / h	983 / 525 / 509 mm
Hmotnosť	196 kg
Spotreba paliva / h	3,1 kg
Ťah komína	11 Pa
Palivo	 33 cm
 Ø 100 mm	 Ø 150 mm

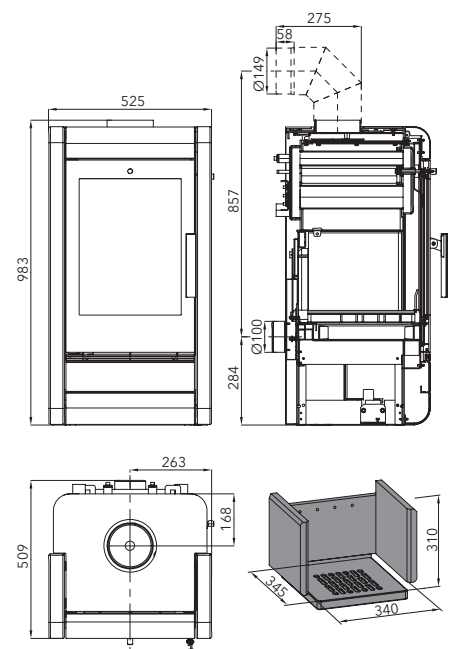
Príslušenstvo ku kachliam nájdete na konci katalógu.



**AVESTA II**  
čierna, Woodstone Prestige  
043461760000



**OCHLADZOVACIA SLUČKA**  
*(nie je súčasťou)*  
0434515006108



Prírodný kameň – farba/štruktúra sa môže odlišovať.



## EBOLI AL II s výmenníkom / ochladz slučkou

Highlights



**Terciárne spaľovanie**  
prívod vzduchu priamo do  
plameňa šetrí palivo



**Aut. regulátor primárneho spaľovacieho  
vzduchu**  
predchádza problémom pri výpadku el. prúdu



**Externý prívod vzduchu (CPV)**  
ideálny pre nízkoenergetický  
dom



**Čistenia výmenníka**  
jednoducho a čisto



**EBOLI AL II**  
čierna, tabak  
0332315960000





**EBOLI AL II**  
čierna, karamel  
0332315940000






**EBOLI AL II**  
čierna, zelená  
0332315910000

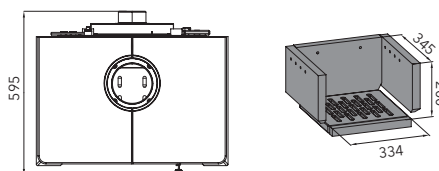
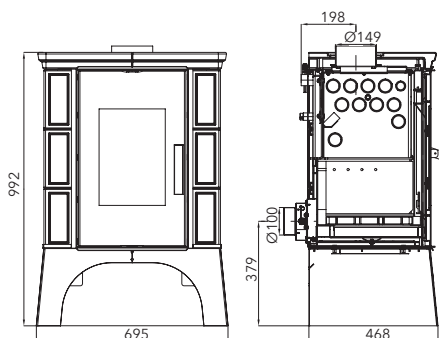


**EBOLI AL II**  
čierna, hnedá  
0332315900000





Výkon (do radiátorov)	4-12,2 kW (8,5 kW)
Účinnosť	82 % <b>A+</b>
Vykurovacia schopnosť	do 218 m <sup>3</sup>
Rozmery v / š / h	992 / 695 / 595 mm
Hmotnosť	166 kg
Spotreba paliva / h	3,5 kg
Ťah komína	12 Pa
Palivo	 33 cm 

 Ø 100 mm	 Ø 150 mm	 Ø 150 mm
--	--	--

Príslušenstvo ku kachľam nájdete na konci katalógu.



**KRYCIE VIEČKO** pri využití zadného vývodu

-  Farba kachlí tabak 0332215066103
-  Farba kachlí karamel 0332215046103
-  Farba kachlí zelená 0332215016103
-  Farba kachlí hnedá 0332215006103

Kachle - farba sa môže odlišovať, príp. obsahovať haris.

KRBOVÉ KACHLE S VÝMENNÍKOM

## TEPLO V CELOM DOME

Praktická sebestačnost

Byť pánom svojho času nie je vždy možné, ale byť pánom svojho tepla, to je už niečo iné. V prípade kachlí s výmenníkom totiž vykurojete priestor, v ktorom kachle stoja, a prostredníctvom vykurovacieho systému aj ďalšie miestnosti. Môžete ohrievať vodu v akumuláčnej nádrži alebo viesť teplo do podlahového kúrenia. Záleží len na vás, akým spôsobom ďalej využijete „nasporené“ teplo

PRIMA CHVÍLE  
*s našimi kachlami*





## EMPOLI AL II s výmenníkom / ochladz. slučkou

Highlights



**Terciárne spaľovanie**  
prívod vzduchu priamo do plameňa šetrí palivo



**Aut. regulátor primárneho spaľovacieho vzduchu**  
predchádza problémom pri výpadku el. prúdu



**Externý prívod vzduchu (CPV)**  
ideálny pre nízkoenergetický dom



**Čistenia výmenníka**  
jednoducho a čisto



**EMPOLI AL II**  
čierna, karamel  
0332315840000



**EMPOLI AL II**  
čierna, hnedá  
0332315800000



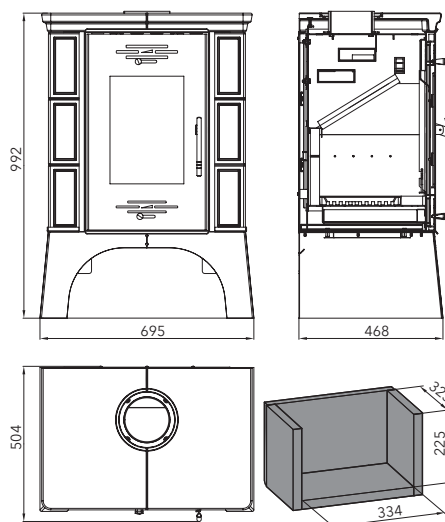
**EMPOLI AL II**  
čierna, bordeaux  
0332315820000



**EMPOLI AL II**  
čierna, zelená  
0332315810000

Výkon (do radiátorov)	4-12,2 kW (8,5 kW)
Účinnosť	82 % <b>A+</b>
Vykurovací schopnosť	do 218 m <sup>3</sup>
Rozmery v / š / h	992 / 695 / 595 mm
Hmotnosť	166 kg
Spotreba paliva / h	3,5 kg
Ťah komína	12 Pa
Palivo	33 cm
	Ø 100 mm
	Ø 150 mm
	Ø 150 mm

Príslušenstvo ku kachľam nájdete na konci katalógu.



**KRYCIE VIEČKO** pri využití zadného vývodu

- farba kachlí karamel 0332215046103
- farba kachlí hnedá 0332215006103
- farba kachlí bordeaux 0332215026103
- farba kachlí zelená 0332215016103

Kachle - farba sa môže odlišovať, príp. obsahovať haris.

KRBOVÉ KACHLE S VÝMENNÍKOM



# FARUM

Highlights



**Aut. regulátor primárneho spaľovacieho vzduchu**  
predchádza problémom pri výpadku el. prúdu



**Vymeniteľný výmenník**  
možnosť výmeny výmenníka za záslepku



**Ochladzovacia slučka**  
ochrana proti prekúreniu výmenníka



**Externý prívod vzduchu (CPV)**  
ideálny pre nízkoenergetický dom



**OCHLADZOVACIA SLUČKA**  
(nie je súčasťou)  
0432317006108

Výkon (do radiátorov)	5-14,9 kW (10,1 kW)
Účinnosť	85 % <b>A+</b>
Vykurovací schopnosť	do 268 m <sup>3</sup>
Rozmery v / š / h	1217 / 624 / 632 mm
Hmotnosť	264 kg
Spotreba paliva / h	4,1 kg
Ťah komína	12 Pa
Palivo	33 cm
Ø 100 mm	Ø 150 mm

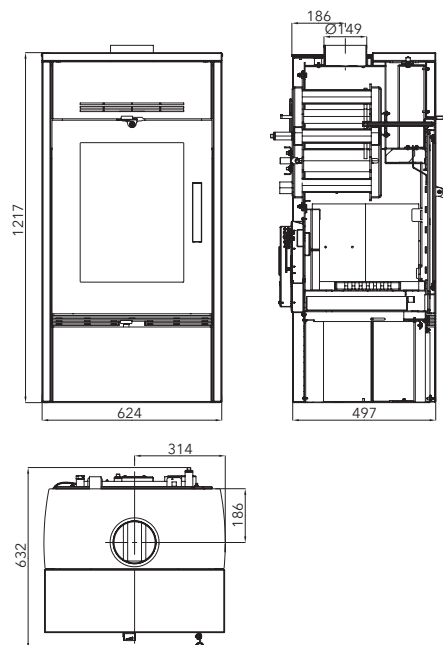
Príslušenstvo ku kachliam nájdete na konci katalógu



**FARUM**  
čierna, Woodstone Prestige  
0433437000000



**FARUM**  
čierna, Speckstein  
0433437100000



Prírodný kameň - farba/štruktúra sa môže odlišovať.



## MANTOVA AL II s výmenníkom

Highlights



**Terciárne spaľovanie**  
prívod vzduchu priamo do plameňa šetrí palivo



**Externý prívod vzduchu (CPV)**  
ideálny pre nízkoenergetický dom



**Čistenia výmenníka**  
jednoducho a čisto

Výkon (do radiátorov)	3,3-10 kW (7,4 kW)				
Účinnosť	80 % <b>A</b>				
Vykurovacia schopnosť	do 181 m <sup>3</sup>				
Rozmery v / š / h	962 / 506 / 595 mm				
Hmotnosť (dlažba / plech)	134 / 128 kg				
Spotreba paliva / h	2,7 kg				
Ťah komína	12 Pa				
Palivo					
	Ø 100 mm		Ø 150 mm		Ø 150 mm

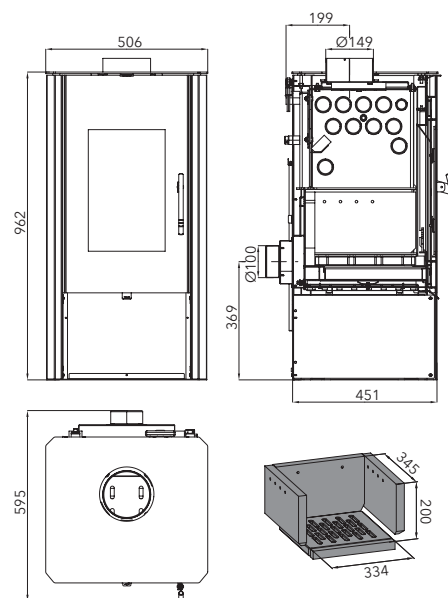
Príslušenstvo ku kachliam nájdete na konci katalógu.



**MANTOVA AL II**  
antracit, strieborné dverka  
043371510000



**MANTOVA AL II**  
čierna, béžová dlažba  
0433715150000



Dlažba - farba sa môže odlišovať.

KRBOVÉ KACHLE S VÝMENNÍKOM



## NIVALA s výmenníkom

Highlights



### Ochladzovacia slučka

ochrana proti prekúreniu výmenníka  
*Nie je súčasťou (možnosť doplnenia)*



### Vymeniteľný výmenník

možnosť výmeny výmenníka za záslepku







### Externý prívod vzduchu (CPV)

ideálny pre nízkoenergetický dom



**Aut. regulátor primárneho spaľovacieho vzduchu**  
predchádza problémom pri výpadku el. prúdu

Výkon (do radiátorov)	5-15,3 kW (10,1 kW)
Účinnosť	85 % <b>A+</b>
Vykurovacia schopnosť	do 268 m <sup>3</sup>
Rozmery v / š / h	1231 / 621 / 629 mm
Hmotnosť	221 kg
Spotreba paliva / h	4,1 kg
Ťah komína	12 Pa
Palivo	 33 cm 
 Ø 100 mm	 Ø 150 mm

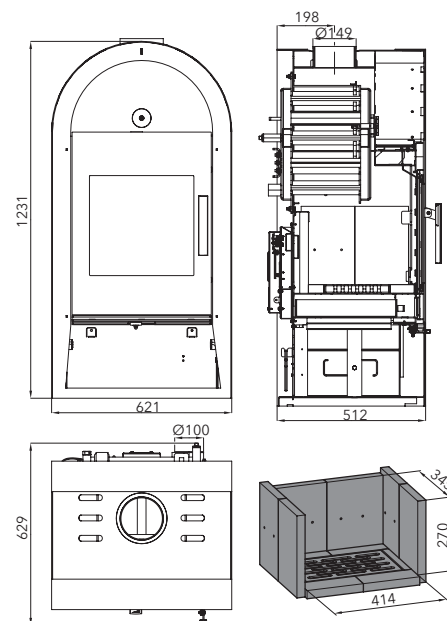
Príslušenstvo ku kachliam nájdete na konci katalógu.



**NIVALA**  
antracit, sivá dlažba  
0432337010000



**NIVALA**  
čierna, béžová dlažba  
0432337000000



**OCHLADZOVACIA SLUČKA**  
*(nie je súčasťou)*

**0432317006108**

Dlažba - farebný odtieň sa môže líšiť.



## TREVISO II s výmenníkom / kachľový sokel

Highlights



**Terciárne spaľovanie**  
prívod vzduchu priamo do  
plameňa šetrí palivo



**Ochladzovacia slučka**  
ochrana proti prekúreniu výmenníka  
*Nie je súčasťou (možnosť doplnenia)*



**Vymeniteľný výmenník**  
možnosť výmeny výmenníka za  
záslepku



**TREVISO II**  
čierna, kachle medovník  
0433930020000



**TREVISO II**  
čierna, zelená kachle  
0433930000000



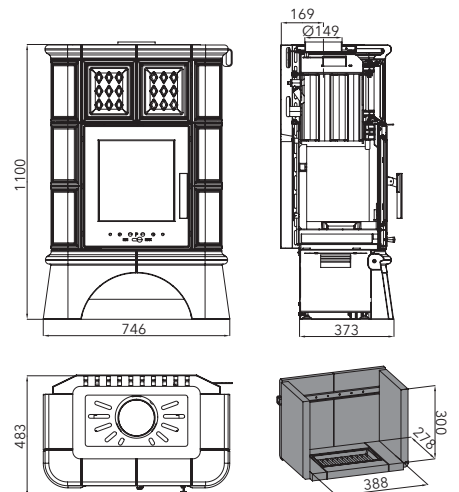
**TREVISO II**  
čierna, hnedá kachle  
0433930010000



**TREVISO II**  
čierna, slonová kosť  
0433930030000

Výkon (do radiátorov)	2,7-8,2 kW (5 kW)
Účinnosť	80 % <b>A</b>
Vykurovacia schopnosť	do 143 m <sup>3</sup>
Rozmery v / š / h	1100 / 746 / 483 mm
Hmotnosť	203 kg
Spotreba paliva / h	2,5 kg
Ťah komína	12 Pa
Palivo	33 cm
	Ø 150 mm

Príslušenstvo ku kachliam nájdete na konci katalógu.



**OCHLADZOVACIA SLUČKA**  
*(nie je súčasťou)*  
0332015005029

Kachle - farba sa môže odlišovať, príp. obsahovať haris.

KRBOVÉ KACHLE S VÝMENNÍKOM



## WERFEN 9 s výmenníkom

Highlights



### Ochladzovacia slučka

ochrana proti prekúreniu výmenníka  
*Nie je súčasťou (možnosť doplnenia)*



### Vymeniteľný výmenník

možnosť výmeny výmenníka za zásleпку






### Čistenia výmenníka

jednoducho a čisto



### Externý prívod vzduchu (CPV)

ideálny pre nízkoenergetický dom

Výkon (do radiátorov)	4-12,2 kW (8,4 kW)
Účinnosť	80 % <b>A</b>
Vykurovací schopnosť	do 220 m <sup>3</sup>
Rozmery v / š / h	1022 / 661 / 656 mm
Hmotnosť	221 kg
Spotreba paliva / h	3,6 kg
Ťah komína	11 Pa
Palivo	 50 cm
 Ø 100 mm	 Ø 160 mm

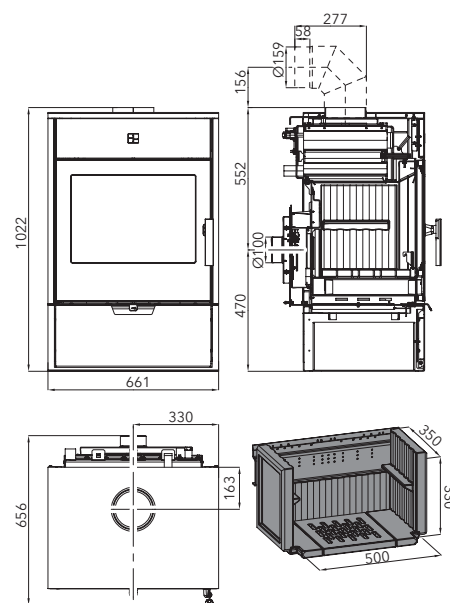
Príslušenstvo ku kachliam nájdete na konci katalógu.



**WERFEN 9**  
čierna, liatinové dvierka  
0419018150000



**OCHLADZOVACIA SLUČKA**  
*(nie je súčasťou)*  
0419018155018



VÝMENNÍKY, ZÁSLEPKY, OCHLADZOVACIE SLUČKY



**ANDRUS  
FARUM**

VÝMENNÍKY

Obj. č. 0432317006101



**NIVALA**

0432317001105



**NOVARA**

0618018073200



**TREVISO**

VÝMENNÍKY

Obj. č. 0332015006100



**VESTRE  
MARMA  
ADRIA II**

0426837117000



**VESUVIO II  
10 kW/1S,  
12 kW/2S**

0619018156050



**VESUVIO II  
13 kW/1S,  
15 kW/2S**

0619018206050



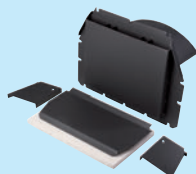
**WERFEN 9**

0419018205050



**MATERA**

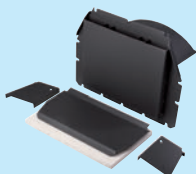
0435215005050



**ANDRUS  
FARUM**

ZÁSLEPKY

Obj. č. 0432317005700



**NIVALA**

0432317006700



**TREVISO II**

0433900005000



**VESTRE  
MARMA  
ADRIA II**

0426817106011



**VESUVIO II**

0619018155150



**WERFEN 9**

0619018155150

**MATERA**

0435215005060



**ANDRUS  
FARUM  
NIVALA**

OCHLADZ.  
SLUČKY

Obj. č. 0432317006108



**ADRIA II  
MARMA  
VESTRE  
BERGAMO**

0436819005019



**TREVISO  
TREVISO II**

0332015005029



**ALMO  
ALYTUS  
AVESTA  
BRYNE  
SAVONA  
VISBY**

0434515006108



**WERFEN 9  
MATERA**

0619018156017

0419018155018



# KRBY

## *skutočné teplo*

### VAŠE VÝHODY

- + Vďaka akumulácii tepla sa predĺži doba sálania
- + Krbovú stavebnicu je možné individuálne farebne natrieť
- + Voliteľná sada protipožiarnej ochrany

### NAVRHNITE SI KRB SAMI!

Praskajúci, útulný otvorený oheň a príjemné teplo v miestnosti - doprajte si „luxus“ svojho vlastného krbu. Môžete si prispôbiť našu krbovú súpravu farebne tak, aby ladila s obýtnym priestorom.



Určíte umiestnenie krbu a zakresíte obrysy. (1)



Namontujte protipožiarnu ochranu na krbovú vložku (zvláštne príslušenstvo). (2)



Osadte krbovú vložku pomocou vodováhy. (3)



Jednotlivé diely stačí poskladať podľa priloženého návodu. Upevnite akrylátovým lepidlom. (4 + 5)




Obstavbu dodávame v surovom stave. Môžete ju natrieť ľubovoľnou interiérovou farbou. (6)

Názorné video nájdete na našom kanáli [YouTube](#) @haassohnrukov.s.r.o.



ADONIS II   
Strana 78



ALBERG   
Strana 79




ASCIM II   
Strana 80




DACHSTEIN   
Strana 81



LEVI   
Strana 82



JONAVA IV   
Strana 83



LEVI   
Strana 84



MALVIK IV   
Strana 85




SKARA   
Strana 86



SOHO   
Strana 88



NOVARA 17 s výměníkom   
Strana 89





## ADONIS II vložka: Jonava IV

Highlights



**Externý prívod vzduchu (CPV)**  
ideálny pre nízkoenergetický dom



**Technológia smaltovania**

Výkon	3,9-8,3 kW
Účinnosť	80 % <b>A</b>
Vykurovací schopnosť	do 149 m <sup>3</sup>
Rozmery v / š / h	1510 / 1452 / 750 mm
Hmotnosť	448 kg
Spotreba paliva / h	2,3 kg
Ťah komína	12 Pa
Palivo	50 cm
	Ø 180 mm  Ø 180 mm
Ø 100 mm	

Príslušenstvo ku kachliam nájdete na konci katalógu



**ADONIS II**  
0601800620000

### PROTIPOŽIARNA OCHRANA (nie je súčasťou) 0638000500000

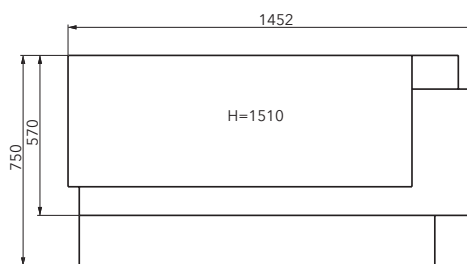
Možnosť doobjednania protipožiarnej ochrany nutné pri inštalácii v prípade horľavých alebo staticky citlivých stien.

Odporúčané zaistenie dymovodu:  
min. 1210 mm,  
priemer dymovodu 180 mm.

Dodávka na 2 paletách  
(9 dielov + krbová vložka).

### BOX NA DREVO (nie je súčasťou) 0658000510000

Možnosť doplniť  
o box na drevo.



Ilustračné foto - obstavba je z odľahčeného betónu a dodávaná bez farebných úprav. Štandardne dodávané bez boxu na drevo.



## ARLBERG vložka: Jonava IV

Highlights



Externý prívod vzduchu (CPV)  
ideálny pre nízkoenergetický dom



Technológia smaltovania

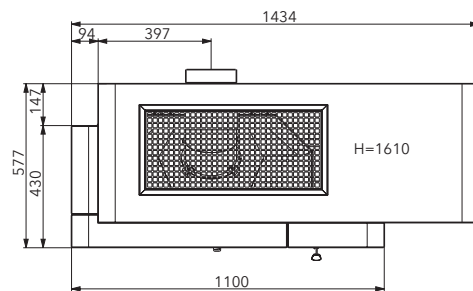


ARLBERG  
0601800850000

Ilustračné foto – obstavba je z odľahčeného betónu a dodávaná bez farebných úprav.

Výkon	3,9-8,3 kW
Účinnosť	80 % <b>A</b>
Vykurovacía schopnosť	do 149 m <sup>3</sup>
Rozmery v / š / h	1610 / 1434 / 577 mm
Hmotnosť	464 kg
Spotreba paliva / h	2,3 kg
Ťah komína	12 Pa
Palivo	45 cm
	Ø 180 mm  Ø 180 mm
	Ø 100 mm

Príslušenstvo ku kachliam nájdete na konci katalógu.



### PROTIPOŽIARNA OCHRANA

(nie je súčasťou)

Možnosť doobjednania protipožiarnej ochrany nutné pri inštalácii v prípade horľavých alebo staticky citlivých stien.

0638000500000

Odporúčané zaistenie dymovodu:  
min. 1310 mm,  
priemer dymovodu  
180 mm.

Dodávka na 2 paletách  
(9 dielov + krbová vložka).

KRBOVÉ STAVEBNICE A KRBOVÉ VLOŽKY



## ASCIM II vložka: Malvik IV

Highlights



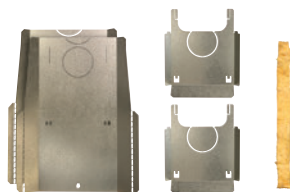
Externý prívod vzduchu (CPV)  
ideálny pre nízkoenergetický dom

Výkon	3,4–7,5 kW	
Účinnosť	80 %	<b>A</b>
Vykurovacía schopnosť	do 135 m <sup>3</sup>	
Rozmery v / š / h	1530 / 1020 / 700 mm	
Hmotnosť	425 kg	
Spotreba paliva / h	2 kg	
Ťah komína	12 Pa	
Palivo	33 cm	
	Ø 160 mm	Ø 160 mm
Ø 100 mm		

Príslušenstvo ku kachliam nájdete na konci katalógu.



ASCIM II  
0601851120000



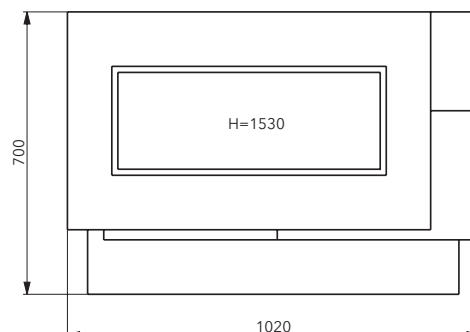
**PROTIPOŽIARNA OCHRANA** (nie je súčasťou)

0631851000000

Možnosť doobjednania protipožiarnej ochrany nutné pri inštalácii v prípade horľavých alebo staticky citlivých stien.

Odporúčané zaistenie dymovodu:  
min. 1230 mm,  
priemer dymovodu 160 mm.

Dodávka na 2 paletách  
(8 dielov + krbová vložka).



Ilustračné foto - obstavba je z odľahčeného betónu a dodávaná bez farebných úprav.



## DACHSTEIN vložka: Malvik IV

Highlights



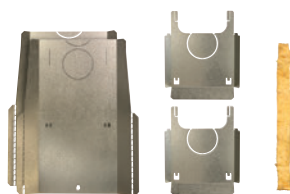
Externý prívod vzduchu (CPV)  
ideálny pre nízkoenergetický dom

Výkon	3,4–7,5 kW
Účinnosť	80 % <b>A</b>
Vykurovací schopnosť	do 135 m <sup>3</sup>
Rozmery v / š / h	1631 / 620 / 540 mm
Hmotnosť	316 kg
Spotreba paliva / h	2 kg
Ťah komína	12 Pa
Palivo	33 cm
	Ø 160 mm  Ø 160 mm
Ø 100 mm	

Príslušenstvo ku kachliam nájdete na konci katalógu.



DACHSTEIN  
0601852510000



PROTIPOŽIARNA OCHRANA (nie je súčasťou)

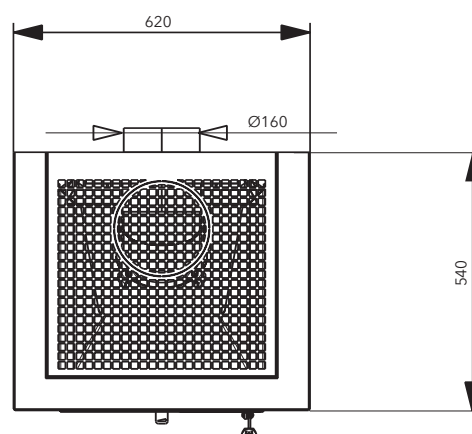
0631850100000

Možnosť doobjednania protipožiarnej ochrany nutné pri inštalácii v prípade horľavých alebo staticky citlivých stien.

Odporúčané zaistenie dymovodu:  
min. 1290 mm,  
priemer dymovodu 160 mm.

Dodávka na 2 paletách  
(9 dielov + krbová vložka).

Možnosť napojenia horného  
aj zadného dymovodu



Ilustračné foto – obstavba je z odľahčeného betónu a dodávaná bez farebných úprav.

KRBOVÉ STAVEBNICE A KRBOVÉ VLOŽKY



## LEVI

Highlights



### Terciárne spalovanie

prívod vzduchu priamo do plameňa  
šetrí palivo



### Easy control

ovládanie vzduchu Easy control – komfortné  
ovládanie prívodu vzduchu jedným regulátorom



### LEVI

štruktúrovaný dekor, horizontálny

0601880610000

Ilustračné foto - obstavba je z odľahčeného  
betónu a dodávaná bez farebných úprav.



### LEVI

design hladký dekor  
0601880600000



### LEVI

štruktúrovaný dekor, vertikálny

0601880620000

### PROTIPOŽIARNA OCHRANA

(nie je súčasťou)

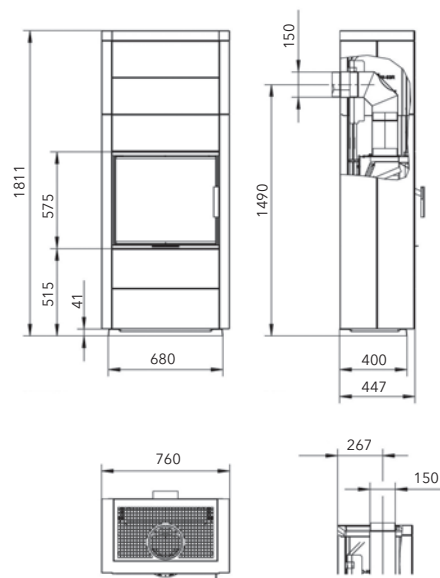
0631880140000



U varianty hladký dekor  
si môžete pri stavbe zvoliť  
úložný priestor na drevo  
alebo čistý dizajn.

Výkon	4-8,2 kW
Účinnosť	80 % <b>A+</b>
Vykurovacía schopnosť	do 147 m <sup>3</sup>
Rozmery v / š / h	1811 / 760 / 447 mm
Hmotnosť	320 kg
Spotreba paliva / h	2,5 kg
Ťah komína	12 Pa
Palivo	50 cm
	Ø 100 mm
	Ø 150 mm
	Ø 150 mm
	Ø 100 mm

Príslušenstvo ku kachliam nájdete na konci katalógu





# JONAVA IV

Highlights



Externý prívod vzduchu (CPV)  
ideálny pre nízkoenergetický dom



Technológia smaltovania

Výkon	3,9-8,3 kW
Účinnosť	80 % <b>A</b>
Vykurovací schopnosť	do 149 m <sup>3</sup>
Rozmery v / š / h	1282 / 781 / 455 mm
Hmotnosť	146 kg
Spotreba paliva / h	2,3 kg
Ťah komína	12 Pa
Palivo	45 cm
	Ø 180 mm  Ø 180 mm
Ø 100 mm	

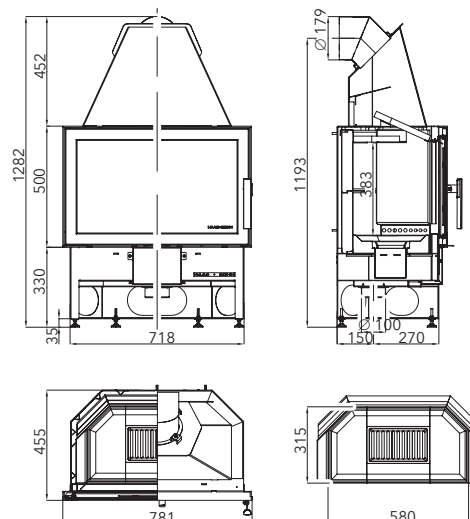
Príslušenstvo nájdete na konci katalógu.



**JONAVA IV**  
čierna, dvierka smaltované  
061801850000



**ZABUDOVATEĽNÝ RÁM**  
čierny lesklý  
(nie je súčasťou)  
0618018120073



KRBOVÉ STAVEBNICE A KRBOVÉ VLOŽKY



# LEVI

Highlights



### Easy control

ovládanie vzduchu Easy control – komfortné ovládanie prívodu vzduchu jedným regulátorom



### Externý prívod vzduchu (CPV)

ideálny pre nízkoenergetický dom



### Uzatvárateľný externý prívod vzduchu

uzatvorenie centrálného prívodu vzduchu – nedochádza k tepelným stratám



### Terciárne spaľovanie

prívod vzduchu priamo do plameňa šetrí palivo

Výkon	4–8,2 kW
Účinnosť	80 % <b>A<sup>+</sup></b>
Vykurovacía schopnosť	do 147 m <sup>3</sup>
Rozmery v / š / h	641 / 644 / 408 mm
Hmotnosť	97 kg
Spotreba paliva / h	2,5 kg
Ťah komína	12 Pa
Palivo	50 cm
	Ø 150 mm  Ø 150 mm
Ø 100 mm	

Príslušenstvo ku kachliam nájdete na konci katalógu



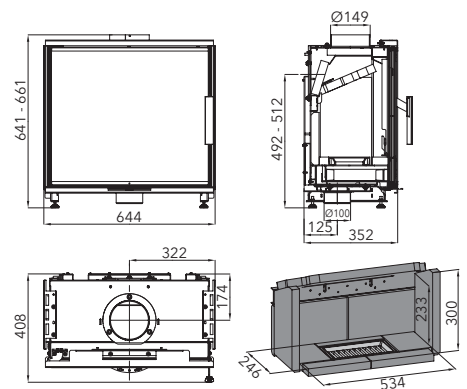
**LEVI**  
čierna  
043471590000



**KRYCÍ RÁMIK**  
*(nie je súčasťou)*  
čierna  
0434715210400



**MONTÁŽNA SADA LEVI**  
*(nie je súčasťou)*  
čierna  
0434715200450





# MALVIK IV

Highlights



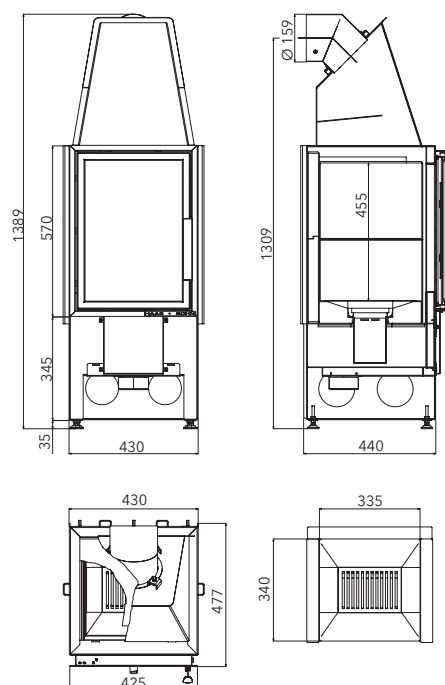
Externý prívod vzduchu (CPV)  
ideálny pre nízkoenergetický dom

Výkon	3,4–7,5 kW
Účinnosť	80 % <b>A</b>
Vykurovacia schopnosť	do 135 m <sup>3</sup>
Rozmery v / š / h	1389 / 430 / 477 mm
Hmotnosť	120 kg
Spotreba paliva / h	2 kg
Ťah komína	12 Pa
Palivo	33 cm
	↻ ∅ 160 mm    ⏻ ∅ 160 mm
∅ 100 mm	

Príslušenstvo nájdete na konci katalógu.



MALVIK IV  
čierna  
0618516570000



KRBOVÉ VLOŽKY



# SKARA

Highlights



**Uzavratelny externy prived vzduchu**  
uzatvorenie centralneho privedu vzduchu  
- nedochadza k tepelnym stratam



**Easy control**  
ovladanie vzduchu Easy control - komfortne  
ovladanie privedu vzduchu jednym regulatorom



**Externy prived vzduchu (CPV)**  
idealny pre nizkoenergeticky dom



**Terciarne spalovanie**  
prived vzduchu priamo do plameňa  
šetrí palivo

Výkon	3-7 kW
Účinnosť	82 % <b>A+</b>
Vykurovací schopnosť	do 126 m <sup>3</sup>
Rozmery v / š / h	890 / 630 / 341 mm
Hmotnosť	88 kg
Spotreba paliva / h	2 kg
Ťah komína	11 Pa
Palivo	50 cm
Ø 100 mm	Ø 150 mm
Ø 100 mm	

Príslušenstvo ku kachliam nájdete na konci katalógu



**SKARA**  
čierna,  
ľavá - sklo zvonku, betón  
0633015300000



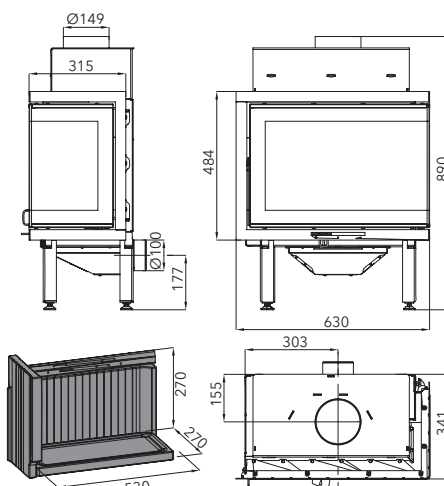
**SKARA**  
čierna,  
pravá - sklo zvonku, betón  
0633015200000



**RÁMČEK ĽAVÝ SKARA**  
(nie je súčasťou)  
0633015101300



**RÁMČEK PRAVÝ SKARA**  
(nie je súčasťou)  
0633015001300

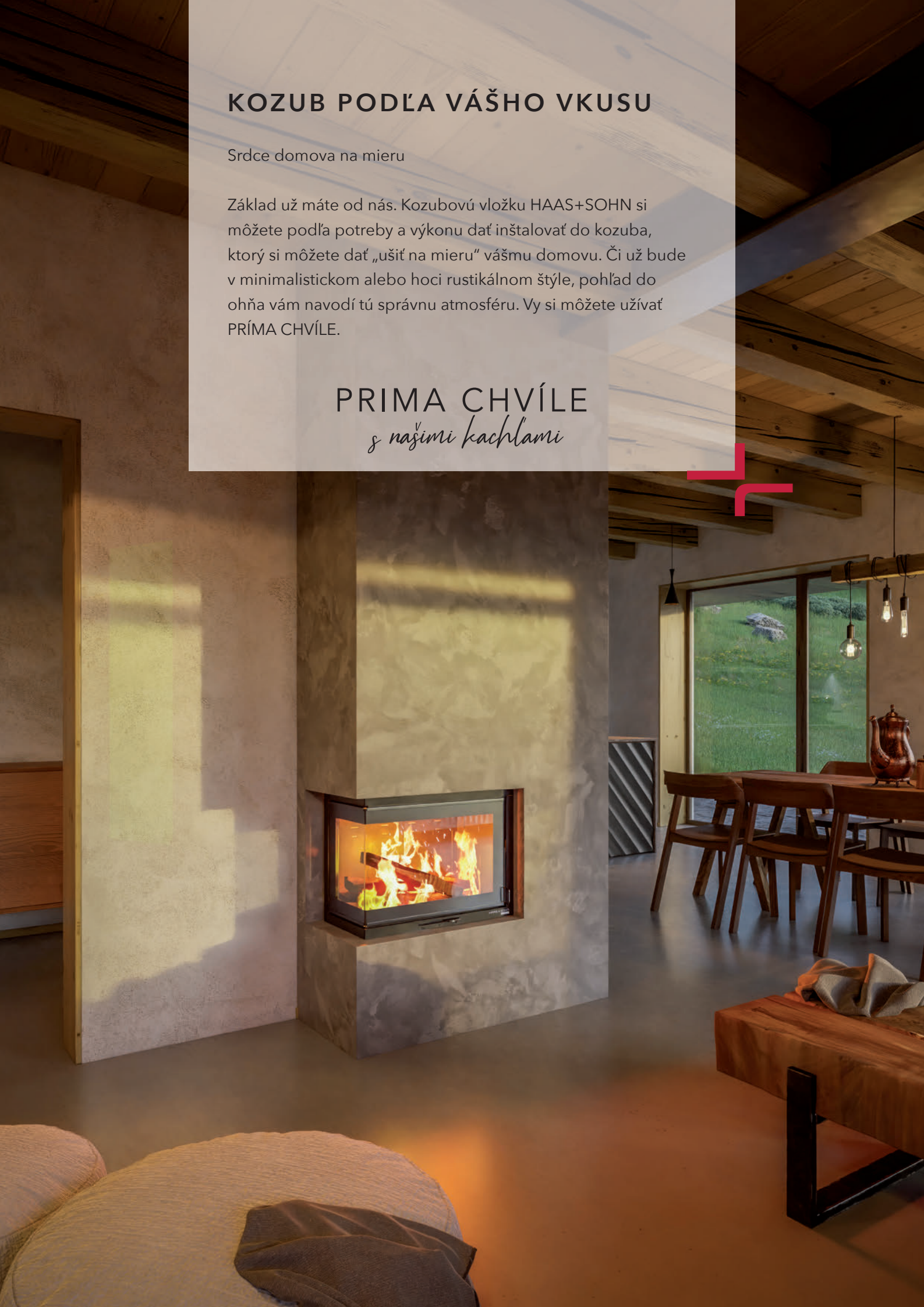


# KOZUB PODĽA VÁŠHO VKUSU

Srdce domova na mieru

Základ už máte od nás. Kozubovú vložku HAAS+SOHN si môžete podľa potreby a výkonu dať inštalovať do kozuba, ktorý si môžete dať „ušiť na mieru“ vášmu domovu. Či už bude v minimalistickom alebo hoci rustikálnom štýle, pohľad do ohňa vám navodí tú správnu atmosféru. Vy si môžete užívať PRÍMA CHVÍLE.

PRIMA CHVÍLE  
*s našimi kachľami*





# SOHO

Highlights



### Uzatvárateľný externý prívod vzduchu

uzatvorenie centrálneho prívodu vzduchu - nedochádza k tepelným stratám



### Easy control

ovládanie vzduchu Easy control - komfortné ovládanie prívodu vzduchu jedným regulátorom



### Externý prívod vzduchu (CPV)

ideálny pre nízkoenergetický dom



### Terciárne spaľovanie

prívod vzduchu priamo do plameňa šetrí palivo

Výkon	3-7 kW
Účinnosť	82 % <b>A<sup>+</sup></b>
Vykurovacía schopnosť	do 126 m <sup>3</sup>
Rozmery v / š / h	890 / 630 / 341 mm
Hmotnosť	79 kg
Spotreba paliva / h	2 kg
Ťah komína	11 Pa
Palivo	50 cm
Ø 100 mm	Ø 150 mm
Ø 100 mm	

Príslušenstvo ku kachliam nájdete na konci katalógu.



SOHO

čierna, rohová vložka, ľavá

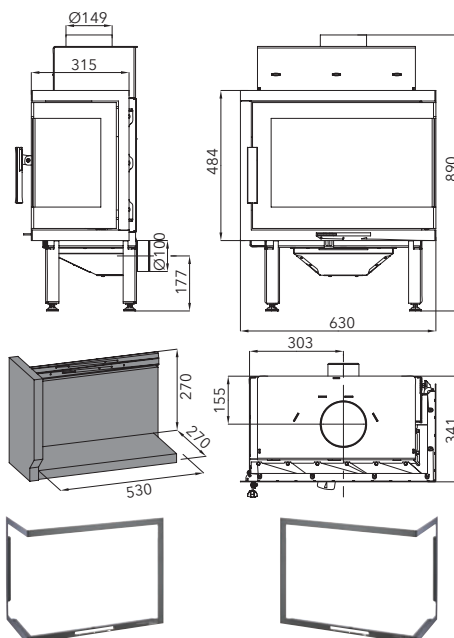
063301510000



SOHO

čierna, rohová vložka, pravá

063301500000



RÁMČEK ĽAVÝ SOHO - SÚPRAVA

(nie je súčasťou)

0633015101300

RÁMČEK PRAVÝ SOHO - SÚPRAVA

(nie je súčasťou)

0633015001300



## NOVARA 17 s výmenníkom

Highlights



**Externý prívod vzduchu (CPV)**  
ideálny pre nízkoenergetický dom



**Aut. regulátor primárneho  
spalovacieho vzduchu**  
predchádza problémom pri výpadku el.  
prúdu



**Ochladzovacia slučka**  
ochrana proti  
prekúreniu výmenníka



**Vymeniteľný výmenník**  
možnosť výmeny výmenníka  
za záslepku

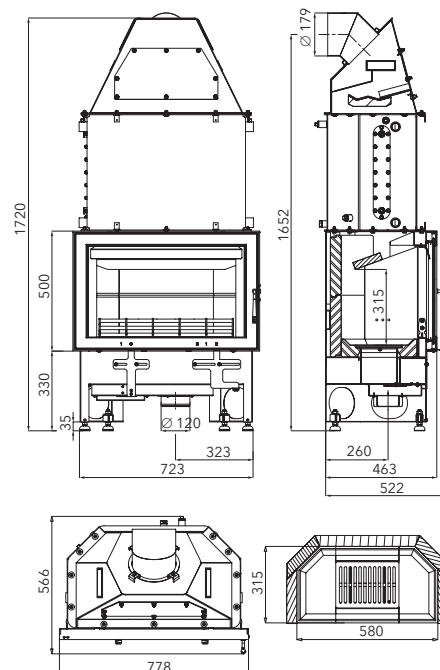


**NOVARA 17\***  
antracit  
0618018170000

Výkon (do radiátorov)	5,2-17,4 kW (10,8 kW)
Účinnosť	90 % <b>A<sup>+</sup></b>
Vykurovacia schopnosť	do 314 m <sup>3</sup>
Rozmery v / š / h	1720 / 778 / 566 mm
Hmotnosť	283 kg
Spotreba paliva / h	4,5 kg
Ťah komína	12 Pa
Palivo	50 cm

	Ø 180 mm		Ø 180 mm
	Ø 120 mm		

Príslušenstvo ku kachliam nájdete na konci katalógu



KRBOVÉ VLOŽKY S VÝMENNÍKOM

\*Ponuka platná do vypredania zásob.

DYMOVODY PRE KRBOVÉ KACHLE – HRÚBKA PLECHU 1,5 MM



RÚRA DYMOVÁ	Ø 120 mm	Ø 120 mm	Ø 120 mm	Ø 160 mm	Ø 180 mm
Dĺžka	250 mm	500 mm	1000 mm	250 mm	250 mm
Obj. č. antracit	1101122520000	1101125020000	1101129920000	-	-
Obj. č. čierna	-	-	-	1101162510000	110118251000



RÚRA DYMOVÁ	Ø 130 mm	Ø 130 mm	Ø 130 mm	Ø 150 mm	Ø 150 mm	Ø 150 mm
Dĺžka	250 mm	500 mm	1000 mm	250 mm	500 mm	1000 mm
Obj. č. antracit	1101132520000	1101135020000	1101139920000	1101152520000	1101155020000	1101159920000
Obj. č. čierna	1101132510000	1101135010000	1101139910000	1101152510000	1101155010000	1101159910000



RÚRA DYM. S KLAPKOU	Ø 130 mm	Ø 130 mm	Ø 130 mm	Ø 150 mm	Ø 150 mm	Ø 150 mm
Dĺžka	250 mm	500 mm	1000 mm	250 mm	500 mm	1000 mm
Obj. č. antracit	1101132620000	1101135120000	1101139820000	1101152620000	1101155120000	1101159820000
Obj. č. čierna	1101132610000	1101135110000	1101139810000	1101152610000	1101155110000	1101159810000

RÚRA DYM. S ČIS. OTVOROM

	Ø 130 mm	Ø 130 mm	Ø 150 mm	Ø 150 mm
Dĺžka	500 mm	1000 mm	500 mm	1000 mm
Obj. č. antracit	1101135220000	1101139720000	1101155220000	1101159720000
Obj. č. čierna	1101135210000	1101139710000	1101155210000	1101159710000

KOLENÁ A ZDERE KOMÍNOVÉ PRE KRB. KACHLE – HRÚBKA PLECHU 1,5 MM



KOLENO SEGMENTOVÉ	Ø 120 mm	Ø 130 mm	Ø 150 mm	Ø 160 mm	Ø 180 mm
Obj. č. antracit	1103129010000	1103139020000	1103159020000	-	-
Obj. č. čierna	-	1103139010000	1103159010000	1103169010000	1103189010000



ZDERA KOMÍNOVÁ	Ø 120 mm	Ø 130 mm	Ø 150 mm	Ø 160 mm	Ø 180 mm
Obj. č. antracit	1105120120000	1105130120000	1105150120000	-	-
Obj. č. čierna	-	1105130110000	1105150110000	1105160110000	1105180110000



KOL. SEGM. S Č. OTVOROM	Ø 130 mm	Ø 150 mm
Obj. č. antracit	1103139120000	1103159120000
Obj. č. čierna	1103139110000	1103159110000



KOL. SEGM. 45°	Ø 130 mm	Ø 150 mm
Obj. č. antracit	1103134520000	1103154520000
Obj. č. čierna	1103134510000	1103154510000

NASTAVITEĽNÉ KOLENÁ – HRÚBKA PLECHU 1,5 MM



OBJ. ČÍSLO	Ø 150 mm	Ø 160 mm	Ø 180 mm
Koleno nastav. čist. 180 / 0-180° UNI 5 segmentov (1,5)			1101191800000
Koleno nastaviteľné 180 / 0-90° (1,5)			1101191810000
Koleno nastaviteľné 180 / 0-45° (1,5)			1101191820000
Koleno nastav. čist. 160 / 0-180° UNI 5 segmentov (1,5)		1101191600000	
Koleno nastaviteľné 160 / 0-90° (1,5)		1101191610000	
Koleno nastaviteľné 160 / 0-45° (1,5)		1101191620000	
Koleno nastav. čist. 150 / 0-180° UNI 5 segmentov (1,5)	1101191500000		
Koleno nastaviteľné 150 / 0-90° (1,5)	1101191510000		
Koleno nastaviteľné 150 / 0-45° (1,5)	1101191520000		

## DYMOVODY PRE PELETOVÉ KACHLE

<b>RÚRA</b>	<b>Ø 80 mm</b>
Dĺžka	250 mm
Obj. č. čierna	1101172500000

<b>RÚRA</b>	<b>Ø 80 mm</b>
Dĺžka	500 mm
Obj. č. čierna	1101175000000

<b>RÚRA</b>	<b>Ø 80 mm</b>
Dĺžka	1000 mm
Obj. č. čierna	1101171000000

<b>SET 1</b>	<b>1000 + 500 mm</b>
Obj. č. čierna	1101172700000

(rúrka 1 m, rúrka 0,5 m,  
rúrka 0,25 m, koleno 90°, T-kus,  
kondenzačná zátka, 2 ks spona)



<b>T-KUS</b>	<b>Ø 80 mm, 90°</b>
Obj. č. čierna	1101172610000

<b>KONDEZAČNÁ ZÁTKA</b>	
Obj. č. čierna	1101172620000

<b>TESNENIE</b>	
Obj. č. zelená	1101172630000

<b>SPONA</b>	
Obj. č. čierna	1101172640000

<b>KOLENO</b>	<b>Ø 80 mm</b>
Obj. č. čierna	1101172600000



<b>SET 2</b>	<b>1000 mm</b>
Obj. č. čierna	1101172750000

(rúrka 1 m, rúrka 0,25 m,  
koleno 90°, T-kus, kondenzačná  
zátka, 2 ks spona)



## KOŠE NA DREVO

**KOŠE  
NA DREVO**



**KOŠ HRANATÝ**

Rozmery 35 x 46 x 30 cm

Farba čierna

Obj. č. 1116002700000



**KOŠ STREDNÝ**

Rozmery 40 x 24 x 36 cm

Farba čierna, drevo

Obj. č. 1116002500000



**KOŠ OVÁLNY**

Rozmery 46 x 22 x 32 cm

Farba čierna, drevo

Obj. č. 1116002400000



**KOŠ VEĽKÝ  
(BEZ / S NÁRADÍM)**

Rozmery 68 x 48 x 45 /  
70 x 49 x 46 cm

Farba čierna, drevo

Obj. č. 1116002600000 /  
1116001600000



**KOŠ DERBY  
(S NÁRADÍM)**

Rozmery 68 x 48 x 45 cm

Farba čierna, drevo

Obj. č. 1116003000000

## KRBOVÉ NÁRADIE



**KRBOVÉ NÁRADIE**

Rozmery 58 x 20 x 20 cm

Farba čierna, drevo

Obj. č. 1116002200000

**BAU IV - TROJDIELNA**

## OPRAVNÉ SPREJE



OPRAVNÝ SPREJ	FARBA ČIERNA	FARBA ANTRACIT	FARBA STRIEBORNÁ
Objem	400 ml	400 ml	400 ml
Obj. č.	0070200050005	0070200020005	0070200040005

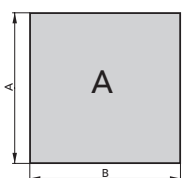
# OCHRANNÉ SKLÁ POD KRBOVÉ KACHLE

SKLÁ POD KACHLE SÚ ZO 6 MM HRUBÉHO TVRDENÉHO SKLA

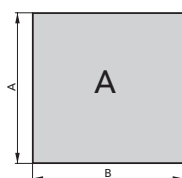


Elegantné a bezpečné

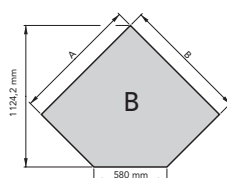
- ✚ 6 mm bezpečnostné sklo s leštenou hranou
- ✚ ochrana podlahy pred poškrábaním
- ✚ ochrana proti požiaru horľavých podláh (napr. drevenej podlahy)



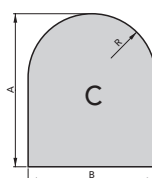
**SKLO  
POD KACHLE  
- FORMA „A“**



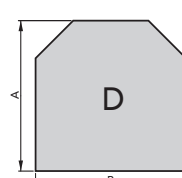
**SKLO  
POD KACHLE  
- FORMA „A“**



**SKLO  
POD KACHLE  
- FORMA „B“**

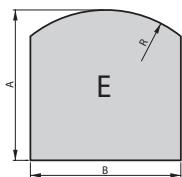


**SKLO  
POD KACHLE  
- FORMA „C“**

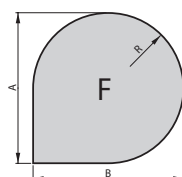


**SKLO  
POD KACHLE  
- FORMA „D“**

Rozmery	900 x 750 mm	1000 x 1000 mm	1000 x 1000 mm / 580 mm 45°	1000 x 1000 mm / R = 500 mm	1000 x 1000 mm
Obj. č.	1115409200000	1115410200000	1115510200000	1115910200000	1115610200000



**SKLO  
POD KACHLE  
- FORMA „E“**



**SKLO  
POD KACHLE  
- FORMA „F“**

Rozmery	1000 x 1000 mm / R = 800 mm	1000 x 1000 mm / R = 500 mm
Obj. č.	1115910300000	1115910400000

## FLEXI HADICE NA PRIPOJENIE EXTERNÉHO PRÍVODU VZDUCHU

TYP HADICE	OBJ. ČÍSLO	TYP HADICE	OBJ. ČÍSLO
FLEXI HADICA PRO CPV 80/3 m	1101501000022	FLEXI HADICA PRO CPV 80/3 m čierna lakovaná	1101501000025
FLEXI HADICA PRO CPV 100/3 m	1101501000020	FLEXI HADICA PRO CPV 100/3 m čierna lakovaná	1101501000023
FLEXI HADICA PRO CPV 125/3 m	1101501000021	FLEXI HADICA PRO CPV 125/3 m čierna lakovaná	1101501000024












**AL LEPIACA PÁSKA (120°C)  
TAD 50/50, ČIERNA (3128D)**  
Obj. č. 0088500140000












**SŤAHOVACIA PÁSKA ČIERNA**  
 Ø 80 mm Obj. č. 0088500150000  
 Ø 100 mm Obj. č. 0088500160000  
 Ø 125 mm Obj. č. 0088500170000  
 Ø 150 mm Obj. č. 0088500180000

# TECHNICKÉ PARAMETRE












## PELETOVÉ KACHLE

Str.	Model									
12	HSP 4 PARMA	2,5-8,5	90	207	80		do 153	1,9	32	12
13	HSP 4 PRATO	2,4-8,5	92	184	80		do 153	1,9	17	12
14	HSP 6 RUEDA RLU	2,4-8,3	90	122		80	do 149	1,9	32	11
15	HSP 6 RUEDA C RLU	2,4-8,3	90	163		80	do 149	1,9	32	11
16	HSP 6 TOLEDO IV 32	2,4-8,3	90	118		80	do 149	1,9	32	11
17	HSP 7 II	2,4-8,2	90	126		80	do 148	1,9	12	12
18	HSP 7 II GRANDE RLU	2,4-8,2	90	132		80	do 148	1,9	17	12
19	HSP 7 II GRANDE RLU DE LUXE	2,4-8,2	90	132		80	do 148	1,9	17	12
20	HSP VIANO	2,4-8,6	90	99		80	do 155	2,0	17	11

## PELETOVÉ KACHLE S VÝMENNÍKOM












Str.	Model									
23	HSP 6 S VÝMENNÍKOM	3,2-10,9 (6,8)	93	178		80	do 196	2,41	32	12

## KRBOVÉ KACHLE













Str.	Model											
28	ANTIC	2,9-6,5	80	145	33 cm	150		do 117	1,9			12
29	ARKTIC	3,3-12,1	80	92	50 cm	150	150	do 218	3,5			12
30	ARKTIC 12 S PLATŇOU	4-12,3	76	132	50 cm		150	do 218	0,8-3,7	•	•	12
31	AXON	3-7	82	165	50 cm	150	150	do 126	2			11
32	ČIČMANY	2-6,3	80	117	33 cm	130		do 114	1,83	•	•	12
34	DALE	4,1-8,2	80	153	50 cm	150	150	do 147	2,5	•	•	12
35	DALE S RÚROU	4-8,1	88	231	50 cm	150		do 146	2,2			12
36	EBOLI	2,6-8,4	76	156	33 cm	150	150	do 144	0,7-2,4		•	12
37	EMPOLI	2,6-8,4	76	156	33 cm	150	150	do 144	0,7-2,4		•	12
38	FARO	3-6,3	80	169	33 cm	150	150	do 113	1,9			12
39	FIREPOT	3-6,4	81	134 / 130	33 cm		150	do 115	1,9			11
40	FORESTA	2,7-8,1	76	72	50 cm	120		do 146	2,5			11
41	JONSBO (KACHLE / KAMEŇ)	4,1-8,2	80	148 / 181	50 cm	150	150	do 147	2,5	•	•	12
42	JONSBO S RÚROU	4-8,1	88	195	50 cm	150		do 146	2,2			12
43	LAROS (PICCOLO / GRANDE)	3-6,4	81	126 / 141	33 cm	150	150	do 115	1,9			11
44	LEVANGER	2-6,2	77	108	33 cm	130	130	do 111	1,8			12
45	LIRA	2-6,2	77	75	33 cm	130	130	do 111	1,8			12
46	MADEIRA (SPECKSTEIN / WOODSTONE)	3-6,4	82	136 / 130	33 cm	150	150	do 115	1,6			12
47	MANTA - KACHLOVÝ TOP A SOKEL	2,3-7,2	81	131	33 cm	150	150	do 126	2,2	•	•	12
48	MOLDE	3-6,4	81	233	33 cm	150	150	do 115	1,9			11
49	NORDBY (WOODSTONE / SPECKSTEIN)	2-6,4	80	174 / 186	33 cm	150	150	do 113	1,8	•	•	11
50	OVALIS (GRANDE / PICCOLO)	2,5-5,3	81	127 / 117	30 cm	150	150	do 95	1,5			12
51	PINEROLO (WOODSTONE / SPECKSTEIN)	3-6,4	82	179 / 208	33 cm	150	150	do 115	1,5			12
52	PISA RLU	2,6-5,4	87	122	33 cm	150	150	do 97	1,2			12
54	SALERNO II	2,1-4,4	84	92	29 cm	120	120	do 79	1,1			12
55	SARA	2-6,3	80	91	30 cm	130		do 114	1,8	•	•	12
56	SKARNES	2,7-8,3	75	126	50 cm	150	150	do 149	2,5			12
57	SKIVE II	4-12,3	77	125	50 cm	150	150	do 221	3,1	•	•	12
58	TREVISO MINI	2-6,3	80	115	33 cm	130		do 114	1,8	•	•	12
59	UKA	2-6,2	77	86	33 cm	130	130	do 111	1,8			12

# TECHNICKÉ PARAMETRE













## KRBOVÉ KACHLE S VÝMENNÍKOM

Str.	Model											
64	ADRIA II S VÝMENNÍKOM	3,4-10,5 (5)	81	136	33 cm	150		do 181	2,9	•	•	12
65	ANDRUS S VÝMENNÍKOM	5-14,9 (10,1)	85	246	33 cm	150		do 268	4,1	•	•	12
66	AVESTA II S VÝMENNÍKOM	3,3-10,2 (7,8)	79	196	33 cm	150		do 184	3,1			11
67	EBOLI AL II S VÝMENNÍKOM A SLUČKOU	4-12,2 (8,5)	82	166	33 cm	150	150	do 218	3,5	•	•	12
68	EMPOLI AL II S VÝMENNÍKOM A SLUČKOU	4-12,2 (8,5)	82	166	33 cm	150	150	do 218	3,5	•	•	12
70	FARUM S VÝMENNÍKOM	5-14,9 (10,1)	85	264	33 cm	150		do 268	4,1	•	•	12
71	MANTOVA AL II (DLAŽBA / PLECH) S VÝMENNÍKOM	3,3-10 (7,4)	80	134 / 128		150	150	do 181	2,7	•		12
72	NIVALA S VÝMENNÍKOM	5-15,3 (10,1)	85	221	33 cm	150		do 268	4,1	•	•	12
73	TREVISO II - KACHLOVÝ SOKL S VÝMENNÍKOM	2,7-8,2 (5)	80	203	33 cm	150		do 143	2,5			12
74	WERFEN 9 S VÝMENNÍKOM	4-12,2 (8,4)	80	221	50 cm	160		do 220	3,6			11




## KRBOVÉ STAVEBNICE

Str.	Model												
78	ADONIS II	3,9-8,3	80	448	50 cm	180	180	do 149	2,3	678 × 400			12
79	ARLBERG	3,9-8,3	80	464	45 cm	180	180	do 149	2,3	678 × 400			12
80	ASCIM II	3,4-7,5	80	425	33 cm	160	160	do 135	2	325 × 470			12
81	DACHSTEIN	3,4-7,5	80	316	33 cm	160	160	do 135	2	325 × 470			12
82	LEVI	4-8,2	80	320	50 cm	150	150	do 147	2,5		•	•	12

## KRBOVÉ VLOŽKY

Str.	Model												
83	JONAVA IV	3,9-8,3	80	146	45 cm	180	180	do 149	2,3	678 × 400			12
84	LEVI	4-8,2	80	97	50 cm	150	150	do 147	2,5		•	•	12
85	MALVIK IV	3,4-7,5	80	120	33 cm	160	160	do 135	2	325 × 470			12
86	SKARA	3-7	82	88	50 cm	150		do 126	2,0				11
88	SOHO	3-7	82	79	50 cm	150		do 126	2				11

## KRBOVÉ VLOŽKY S VÝMENNÍKOM

Str.	Model												
89	NOVARA 17 S VÝMENNÍKOM	5,2-17,4 (10,8)	90	283	50 cm	180	180	do 314	4,5	678 × 400			12

## VYSVETLIVKY



Výkon (kW)



Účinnosť (%)



Hmotnosť (kg)

Horný vývod  
dymovodu (Ø mm)Zadný vývod  
dymovodu (Ø mm)Kusové drevo  
(max. dĺžka v cm)

Ekobrikety



Uhoľné brikety

Vykurovacia  
schopnosť (m<sup>3</sup>)Spotreba paliva  
(kg/h)

Ťah komína (Pa)



Objem zásobníka peliet (kg)

Rozmery skla  
š x d (mm)

# PRIMA CHVÍLE

*s našimi kachlami*

HAAS+SOHN

@haassohnrukov



[www.primachvile.cz](http://www.primachvile.cz)

HAAS+SOHN RUKOV s. r. o.

Nádražní 260  
407 56 Jiřetín pod Jedlovou  
Česká republika

Tel.: +420 412 510 101

[prodej@haassohn.com](mailto:prodej@haassohn.com)  
[www.haassohn-rukov.sk](http://www.haassohn-rukov.sk)



Váš predajca HAAS+SOHN: