

HAAS
+
SOHN



ECO DESIGN 2022

www.haassohn-rukov.sk

PRIMA CHVÍLE
s našimi kachlami



HOME

24

25



MESIACOV ZÁRUKA



Vaše výhoda

PREDLŽENÁ ZÁRUKA

Ako získať zadarmo ročný servis navyše? S našou predĺženou zárukou na 36 mesiacov. Stačí sa len **zaregistrovať do aplikácie HAAS+SOHN** vo Vašom smartfóne (pozri Qr kódy nižšie) **do štyroch týždňov po nákupe**. V rámci predĺženej záruky máte všetky záručné opravy zadarmo, **neplatíte cenu náhradných dielov, ani prácu servisného technika**.

Predĺženú záruku možno uplatniť po skončení zákonnej záruky.

HAAS+SOHN APP



Android



iOS





SERVIS

Váš servis plus	4
Prehľad piktogramov / Vysvetlivky	5

PELETOVÉ KACHLE

Produkt Highlights	6
Peletové kachle	8

KRBOVÉ KACHLE

Produkt Highlights	10
Krbové kachle	11



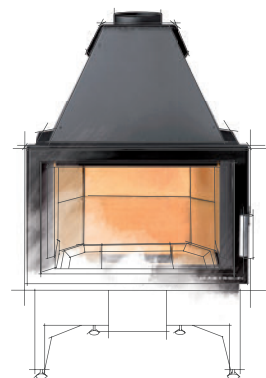
KRBOVÉ KACHLE S VÝMENNÍKOM

Produkt Highlights	50
Krbové kachle s výmenníkom	48



KRBOVÉ STAVEBNICE

Návod na montáž	65
Krbové stavebnice	66



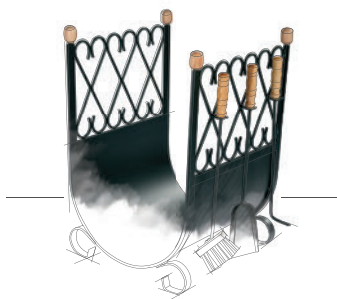
KRBOVÉ VLOŽKY

Krbové vložky	72
---------------	----



KRBOVÉ VLOŽKY S VÝMENNÍKOM

Krbové vložky s výmenníkom	77
----------------------------	----



PRÍSLUŠENSTVO

Výmenníky, záslepky, ochl. slučky	64
Dymovody, kolená a zdere, dymovody pre peletové kachle, koše na drevo, krbové náradie, opravné spreje, čistiaci sprej	79-80
Ochranná sklá pod kachle, flexi hradice	81
Technické parametre	82

www.primachvile.cz
www.haassohn-rukov.sk

Navštívte nás aj na





ECODESIGN 2022

MYSLÍME DOPREDU

Oheň funguje stále rovnako. K dokonalému horeniu je potrebný vzduch v správnom množstve a na správnom mieste. U nás v HAAS+SOHN to vieme zabezpečiť. Prívod vzduchu totiž ovplyvňuje emisie kachlí a spotrebu paliva. Čisté životné prostredie je pre nás a naše deti dôležité. Preto naše kachle majú viac prívodov vzduchu rozmiestnených a regulovaných tak, aby bolo spaľovanie vždy čo najúčinnejšie a najčistejšie.

Už od roku 2018 spĺňajú všetky naše výrobky nariadenia podľa smerníc EÚ o ECODESIGN 2022 a nesú označenie energetickej triedy. To nájdete vždy na našich kachliach v podobe energetickeho štítku.



VÁŠ SERVIS PLUS

















TO VÁM SĽUBUJEME

Chceme, aby vám naše kachle robili radosť aj za 15 rokov. Preto sme vám nablízku aj potom, čo v nich prvýkrát zakúrite. Potrebujete poradiť, alebo vaše kachle nefungujú, ako majú? Napíšte nám na poradna@haassohn.com. Pomôžeme vám bez ohľadu na to, ako staré vaše kachle sú.



PRIMA CHVÍLE
s našimi kachlami

PREHĽAD PIKTOGRAMOV


 Easy control ovládanie vzduchu Easy control – komfortné ovládanie prívodu vzduchu jedným regulátorom	 Terciárne spaľovanie prívod vzduchu priamo do plameňa šetrí palivo	 Extremne tichá prevádzka
 Uzavratelny externy prívod vzduchu uzatvorenie centrálneho prívodu vzduchu – nedochádza k tepelným stratám	 Externý prívod vzduchu (CPV) ideálny pre nízkoenergetický dom	 Velké presklenie
 Vymenitelny výmenník možnosť výmeny výmenníka za záslepku	 Aut. regulátor primárneho spaľovacieho vzduchu predchádza problémom pri výpadku el. prúdu	 Technológia smaltovania
 Ochladzovacia slučka ochrana proti prekúreniu výmenníka	 WLAN voliteľná funkcia WLAN 🏠 Local & 🌐 Global	 Reflexné sklo
 Čistenia výmenníka jednoducho a čisto	 Plne automatická regulácia teploty optimálna izbová teplota presne vtedy, keď ju potrebujete	 Aplikácia HAAS+SOHN Pohodlné ovládanie zo smartfónu
 Akumulácia tepla pre dlhotrvajúce sálanie tepla	 Prívetivé pre alergikov	



Ikona, ktorá označuje kachle vhodné pre nízkoenergetické domy. Služi pre rýchlu orientáciu pri výbere kachlí s nízkym výkonom a externým prívodom vzduchu vhodným do nízkoenergetických a pasívnych domov.




VYSVETLIVKY

 Zadný vývod dymovodu (Ø mm)

 Hmotnosť (kg)


 Pelety

 Horný vývod dymovodu (Ø mm)

 Rozmery rúry š × v × d (mm)

 Kusové drevo (max. dĺžka v cm)

 Externý prívod vzduchu (Ø mm)

 Ťah komína (Pa)

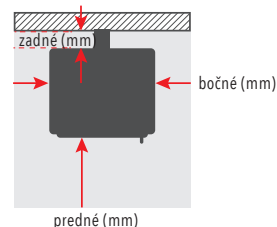
 Ekobrikety

 Uhoľné brikety

 Odstup od horľavých materiálov

Vykurovací schopnosť:

Je stanovená na základe platných noriem a vychádza z mernej ročnej spotreby energie obvyklého nízkoenergetického domu s výškou miestnosti 2,5 m postaveného v rokoch 2002-2008. Je nutné brať do úvahy, že ročná spotreba energie je závislá na mnohých faktoroch, ako sú výška miestností, vek, stav muríva a izolácia, veľkosť okenných plôch, orientácia domu, rozdiely teplôt atď. A jej hodnota sa môže líšiť.



HAAS+SOHN APP

POHODLNÉ
OVLÁDANIE
ZO SMARTFÓNU





Vaše výhoda INTELEKTUÁLNÉ A KOMFORTNÉ

- + nový, jednoduchý koncept ovládania
- + jednoduché použitie
- + plne automatická regulácia teploty
- + energeticky účinné vykurovanie
- + extrémne tichý chod
- + vhodné pro alergikov
- + jednoduché čistenie
- + najnižšia spotreba energie: len 30-50 W/h len 9 W/h v pohotovostnom režime



Peletové kachle s WLAN modulom Počúvajú na diaľku

Pre vaše pohodlie a slobodu. Vďaka ovládaniu kachlí cez mobil máte teplo vášho domova pod kontrolou, či sa už nachádzate kdekoľvek. Stačí k peletovým kachliam napojiť WLAN modul, ktorý má 2 funkcie:

- + Funkcia Local  - pre ovládanie z domu a blízkeho okolia (záhrada, garáž)
- + Funkcia Global  - pre ovládanie odkiaľkoľvek z celého sveta

Kachle sa cez WLAN modul pripoja k domácej Wi-Fi. Ak Wi-Fi sieť nie je v dosahu, alebo pripojenie vypadne, zriadi si modul vlastný hotspot. V tom prípade je aktívna iba funkcia Local.

Stačí raz napojiť a potom už si len dlho užívať

PRIMA CHVÍLE


Aplikácia HAAS+SOHN Pohodlné ovládanie zo smartfónu

Stiahnite si zadarmo aplikáciu HAAS+SOHN a začnite ovládať svoje peletové kachle. Jednoducho, bezpečne a pohodlne.

- + Možnosť nastavenia týždenného programu, až 3 časové intervaly pre 1 deň
- + Až 5 členov rodiny môže ovládať jedny kachle
- + Na jednu aplikáciu môžete mať napojených až 5 peletových kachlí
- + Farebné pozadie aplikácie ukazuje, v akom móde sa kachle nachádzajú (červená - kúrenie, modrá - vychladzovanie, fialová - vypínanie, zelená - ECO-Mode, šedivá - vypnuté)
- + Aplikácia vás upozorní, že je potrebné doplniť palivo, vyčistiť kachle, alebo objednať servis
- + Sleduje priemernú spotrebu paliva





HSP 1.17 II 
Strana 8



Veľké presklenie

Nespoznáte, že sú to kachle na pelety. Plameň vyzerá, ako by vnútri horeli drevené polienka.



Prívetivé pre alergikov

Ohriaty vzduch po miestnosti nerozháňa ventilátor. Teplo stúpa samovoľne, bez vibrácií a hluku. Popri našich peletových kachliach dokážete zaspáť a bude sa vám dobre dýchať. Ideálne pre alergikov.



Jednoduché ovládanie

Stačia 4 tlačidlá. Ovládací panel na veku má prehľadné menu v slovenčine.



Extrémne tichá prevádzka

Takmer nebudete počuť, že sú kachle v prevádzke.



Plne automatická regulácia teploty

Jednoducho si nastavíte rôzne teploty pre rôzne denné intervaly. Vďaka integrovanému izbovému termostatu kachle strážia teplotu v miestnosti a kúra tak, aby udržali nastavenú hodnotu. Peletové kachle samé spoznajú, že sa v miestnosti ochladilo a začnú kúriť. Keď dosiahnu požadovanú teplotu, utlmia sa. Nie je potrebné ich zapínať ani vypínať, stačí dopĺňať pelety.



Funkcia ECO-Mode

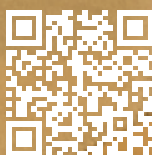
Doplnková funkcia automatickej regulácie, ktorá šetrí palivo. ECO-Mode minimalizuje automatické zapínanie a vypínanie kachlí. So zapnutou funkciou ECO-Mode kúria kachle rovnomerne, len na tretinový výkon. Tým šetria peletami a je v nich takmer stále viditeľný plameň.



Aplikácia HAAS+SOHN Pohodlné ovládanie zo smartfónu <<<



HSP 1.17 II



+ Highlights



WLAN
voliteľná funkcia WLAN 🏠 Local



Plne automatická regulácia teploty
optimálna izbová teplota presne vtedy, keď ju potrebujete



Extrémne tichá prevádzka



Veľké presklenie

Výkon	2,4-8,6 kW
Účinnosť	90% A+
Vykurovacía schopnosť	do 155 m ³
Rozmery v / š / h	963 / 522 / 524 mm
Hmotnosť	91 kg
Spotreba paliva / h	2 kg
Objem zásobníku pelet	17 kg
Ťah komína	11 Pa
Palivo	
Ø 40 mm	Ø 80 mm

Príslušenstvo ku kachliam nájdete na strane 80



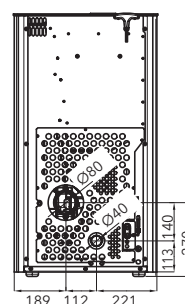
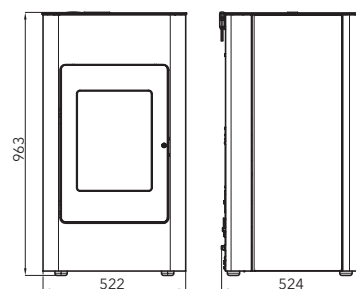
HSP 1.17 II
sivá, čierna
0571207510000



WLAN MODUL
(nie je súčasťou)
0532007100000



**ČIDLO NA MERANIE
IZBOVEJ TEPLoty**
8 m kábel
(nie je súčasťou)
0532007010000



POHODLIE A BEZPEČNOSŤ

Keď kachle pracujú za vás

Už nemusíte myslieť na to, kedy treba priložiť. Vaša komfortná zóna sa začína nastavením požadovanej teploty na displeji a naplnením zásobníka na pelety. Kachle sa samy obslúžia a vy sa môžete venovať obľúbeným aktivitám. Pellet stoves sa starajú o vaše pohodlie, aj o vašu bezpečnosť. Snímače, ktoré sledujú kvalitu peliet a potrebu priložiť, strážia teplotu v miestnosti aj v spaľovacej komore a vy sa nemusíte starať o nič.



PRIMA CHVÍLE
s našimi kachlami



KRBOVÉ KACHLE

úsporná + efektívna

VAŠE VÝHODY

- + jednoduchá a bezpečná obsluha
- + málo sadzí vďaka novým technológiám spaľovania, malé úsilie pri čistení
- + menej znečistenia časticami
- + maximálna úspora nákladov na vykurovanie
- + zvýšená účinnosť - viac tepla s menším množstvom dreva
- + voľný pohľad na oheň vďaka trvalému oplachovaniu čelného skla

KACHLE NA DREVO S MODERNOU TECHNOLOGIOU



Ovládanie vzduchu Easy Control

Easy Control vám pomôže správne kúriť. Prívody vzduchu do ohniska (primárne, sekundárne, terciárne) ovládate len jedným regulátorom.



1. Štart - zakúrenie

Pre dostatočný prívod vzduchu pri zakúrení prepnete na „Štart“, kým sa oheň rovnomerne nerozhorí.



2. Kúrenie

Pre čisté a efektívne spaľovanie posuňte regulátor po rozhoření do hornej polohy „horenie“.



3. Uzavretie

Keď sa rozhodnete ďalej nekúriť a oheň vyhasne, môžete presunutím regulátora do polohy „0“ udržať teplo v miestnosti. Vďaka uzatvárateľnému prívodu vzduchu zostane teplo krbových kachlí vo vnútri a môžete si ho ešte dlho užívať.

**EASY
CONTROL**





ADRIA MINI II
Strana 14



ALYTUS 
Strana 15



ANTIC 
Strana 16



ARKTIC
Strana 18



ARKTIC 12 s platňou
Strana 19



NOVINKA

AURORA 
Strana 20



AVESTA 
Strana 21



ČIČMANY
Strana 23



EBOLI
Strana 24



NOVINKA

EMBER 
Strana 25



FARO 
Strana 26



NOVINKA


FIREPOT 
Strana 27




FORESTA
Strana 28




NOVINKA

GLOW 
Strana 29



JONSBO 
Strana 30



JONSBO s rúrou 
Strana 31



LAROS 
Strana 32



LEVANGER 
Strana 33



LIVORNO
Strana 34



MADEIRA 
Strana 36



MANTA 
Strana 37



MATERA 
Strana 38



NORDBY 
Strana 39




SALERNO II 
Strana 40



SARA
Strana 41



SKARNES 
Strana 42



SKIVE II 
Strana 43



TREVISO MINI
Strana 44



UKA 
Strana 45



VENTO 
Strana 46



VISTA 
Strana 47

NOVINKA

NOVINKA

Akumulácia tepla

Pre dlhotrvajúce sálanie tepla.

Po 2 hodinách prevádzky vydávajú kachle teplo ešte ďalších 10 hodín.



Voliteľné príslušenstvo pre krbové kachle ANTIC, EMBER, FARO a LAROS.

Nová akumulčná sada od HAAS+SOHN z magnezitu má dvojnásobnú akumulčnú schopnosť oproti mastencu. Akumulčnú sadu môžete kedykoľvek dodatočne doplniť.

Ľahko ju namontujete.

Vymeniteľný výmenník

Výmenník môžete do kachlí kedykoľvek doplniť, popr. ho vybrať a nahradiť záslepkou. Umožňuje dodatočné napojenie na vykurovaciu sústavu (ústredné kúrenie), alebo spätnú prestavbu na teplovzdušnú prevádzku.



Uzatvárateľný prívod vzduchu

Ak v kachliach akurát nekúrite, môžete uzavrieť prívod vzduchu. Vďaka tomu nebude ohriaty vzduch unikať cez kachle z miestnosti.

Terciárne spaľovanie

Z paliva sa počas horenia uvoľňujú horľavé plyny. Vďaka terciárnemu spaľovaniu neuniknú komínom, ale zhoria a premenia sa na teplo. Každé polienko alebo briketu tak využijete na 100%. To znamená vyššiu účinnosť a nižšiu spotrebu paliva.

Externý prívod vzduchu (CPV)

Možnosť prívodu spaľovacieho vzduchu z vonkajších priestorov. Vo vnútri sa lepšie dýcha, pretože kachle nespálujú už raz ohriaty vzduch. Ideálne pre zateplené domy, nevyhnutné pre pasívne a nízkoenergetické stavby.

Reflexné sklo

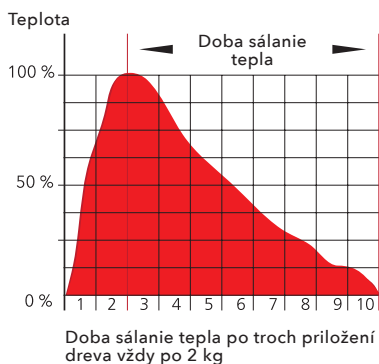
Pre vyššiu účinnosť výmenníka. Reflexné sklo odráža teplo späť do ohniska. Vďaka tomu viac tepla putuje do vody vo výmenníku a menej do miestnosti.

Technológia smaltovania

Dlhodobá a vysoká odolnosť povrchu proti poškrabaniu, ľahko čistiteľné.

Graf akumulácie tepla:

Po 2 hodinách prevádzky vydávajú kachle teplo ešte ďalších 10 hodín.





ADRIA MINI II




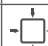


+ Highlights



Terciárne spaľovanie

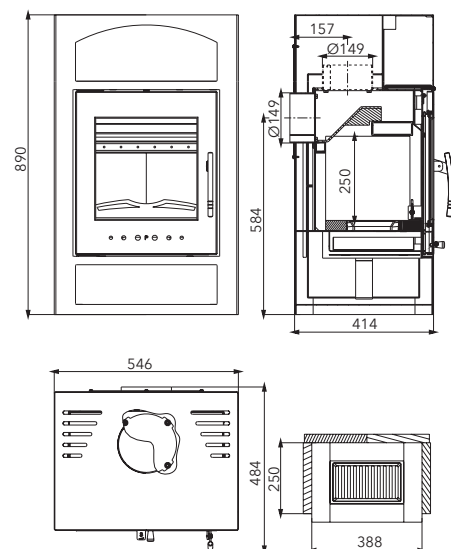
prívod vzduchu priamo do plameňa
šetrí palivo

Výkon	2,5-8,2 kW
Účinnosť	78 % A
Vykurovacía schopnosť	do 148 m ³
Rozmery v / š / h	890 / 546 / 414 mm
Hmotnosť	95 kg
Spotreba paliva / h	0,8-2,4 kg
Ťah komína	12 Pa
Palivo	 33 cm
	 Ø 150 mm  Ø 150 mm
	 predné 800 mm zadné 200 mm bočné 200 mm

Príslušenstvo ku kachliam nájdete na stranách 64, 79-81



ADRIA MINI II
čierna, béžová dlažba
043171501000



Dlažba - farebný odtieň sa môže líšiť.



ALYTUS



+ Highlights



Easy control

ovládanie vzduchu Easy control – komfortné ovládanie prívodu vzduchu jedným regulátorom



Terciárne spaľovanie

prívod vzduchu priamo do plameňa šetrí palivo



Externý prívod vzduchu (CPV)

ideálny pre nízkoenergetický dom



Uzatvárateľný externý prívod vzduchu

uzatvorenie centrálneho prívodu vzduchu – nedochádza k tepelným stratám

Výkon	2,7-8,1 kW
Účinnosť	80 % A
Vykurovacía schopnosť	do 146 m ³
Rozmery v / š / h	1002 / 550 / 566 mm
Hmotnosť	120 kg
Spotreba paliva / h	2,3 kg
Ťah komína	12 Pa
Palivo	 33 cm 
 Ø 100 mm	 Ø 150 mm
	 Ø 150 mm
	 predné 800 mm zadné 400 mm bočné 400 mm

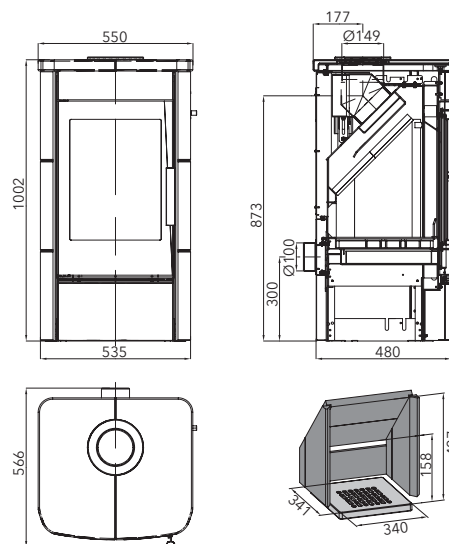
Príslušenstvo ku kachliam nájdete na stranách 64, 79-81





ALYTUS
antracit, kachle havana
043501500000



ALYTUS
čierna, biele kachle
043501530000



KRYCIE VIEČKO pri využití zadného vývodu

-  Farba kachlí biela 0435015006100
-  Farba kachlí havana 0435015016100

Kachle - farba sa môže odlišovať, príp. obsahovať haris.



ANTIC



+ Highlights



Easy control

ovládanie vzduchu Easy control – komfortné ovládanie prívodu vzduchu jedným regulátorom



Terciárne spaľovanie

prívod vzduchu priamo do plameňa šetrí palivo







Externý prívod vzduchu (CPV)

ideálny pre nízkoenergetický dom



Akumulácia tepla

pre dlhotrvajúce sálanie tepla

Výkon	2,9–6,5 kW
Účinnosť	80 % A
Vykurovacía schopnosť	do 117 m ³
Rozmery v / š / h	1171 / 540 / 579 mm
Hmotnosť	145 kg
Spotreba paliva / h	1,9 kg
Ťah komína	12 Pa
Palivo	 33 cm
 Ø 100 mm	 Ø 150 mm
	 predné 800 mm zadné 150 mm bočné 150 mm

Príslušenstvo ku kachliam nájdete na stranách 64, 79–81



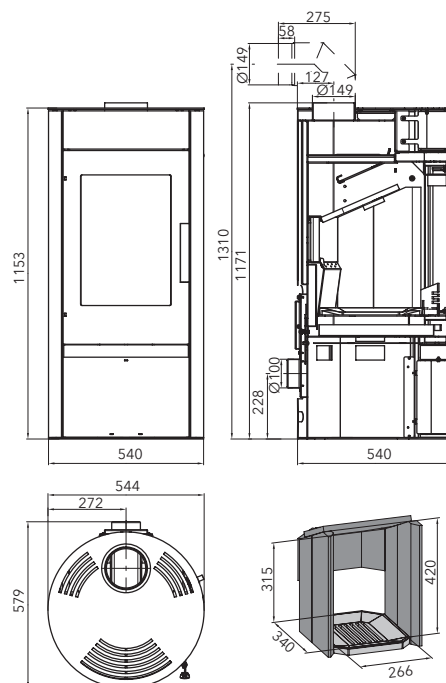
ANTIC
antracit, biele boky
0420915620000



ANTIC
antracit, čierna
0420915610000



AKUMULAČNÁ SADA
53 kg (nie je súčasťou)
0420915500000



SPOLOČNÍK DO VAŠICH DOMOVOV

Dizajnový kúsok vo vašom interiéri

Moderné krbové kachle nepredstavujú iba nadčasový dizajn. Sú vybavené modernými technológiami, ako je napr. ovládanie prívodov spaľovacieho vzduchu jedným regulátorom. Väčšina modelov disponuje externým prívodom vzduchu a všetky spĺňajú prísne emisné limity. Kvôli maximálnemu využitiu sálavého tepla ponúkajú niektoré modely možnosť doplnenia o akumulačné kamene.



PRIMA CHVÍLE
s našimi kachlami





ARKTIC



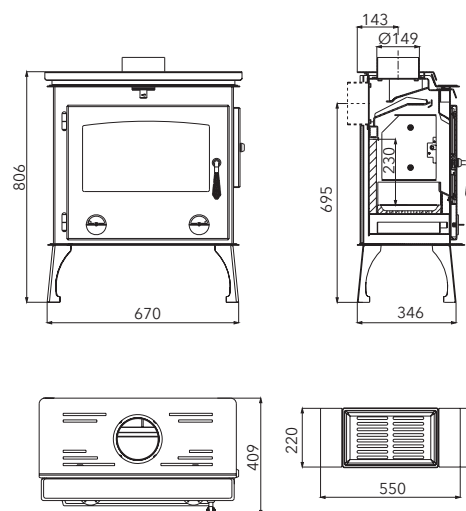
+ Highlights



Terciárne spaľovanie
prívod vzduchu priamo do plameňa šetrí palivo

Výkon	3,3-12,1 kW
Účinnosť	80 % A
Vykurovacía schopnosť	do 218 m ³
Rozmery v / š / h	806 / 670 / 409 mm
Hmotnosť	92 kg
Spotreba paliva / h	3,5 kg
Ťah komína	12 Pa
Palivo	50 cm
	Ø 150 mm Ø 150 mm
	predné 800 mm zadné 300 mm bočné 300 mm

Príslušenstvo ku kachliam nájdete na stranách 64, 79-81



ARKTIC
čierna
047031500000



ARKTIC 12 s platňou






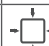
+ Highlights



Terciárne spaľovanie
prívod vzduchu priamo do plameňa šetrí palivo



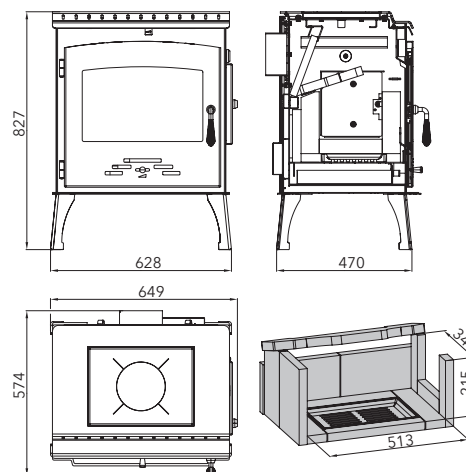
Vymeniteľný výmenník
možnosť výmeny výmenníka za záslepku

Výkon	4-12,3 kW
Účinnosť	76 % A
Vykurovacía schopnosť	do 218 m ³
Rozmery v / š / h	827 / 649 / 574 mm
Hmotnosť	132 kg
Spotreba paliva / h	0,8-3,7 kg
Ťah komína	12 Pa
Palivo	 50 cm 
	 Ø 150 mm
	 predné 800 mm zadné 200 mm bočné 200 mm

Príslušenstvo ku kachliam nájdete na stranách 64, 79-81



ARKTIC 12 s platňou
čierna
047061510000





AURORA

NOVINKA



+ Highlights



Terciárne spaľovanie

prívod vzduchu priamo do plameňa šetrí palivo



Externý prívod vzduchu (CPV)

ideálny pre nízkoenergetický dom



Uzatváratelný externý prívod vzduchu

uzatvorenie centrálneho prívodu vzduchu - nedochádza k tepelným stratám

Výkon	3-6,3 kW
Účinnosť	80 % A+
Vykurovacía schopnosť	do 114 m ³
Rozmery v / š / h	924 / 500 / 419 mm
Hmotnosť	85 kg
Spotreba paliva / h	1,9 kg
Ťah komína	12 Pa
Palivo	33 cm
Ø 100 mm	Ø 150 mm
	Ø 150 mm
	predné 800 mm zadné 200 mm bočné 200 mm

Príslušenstvo ku kachliam nájdete na stranách 64, 79-81



AURORA

čierna

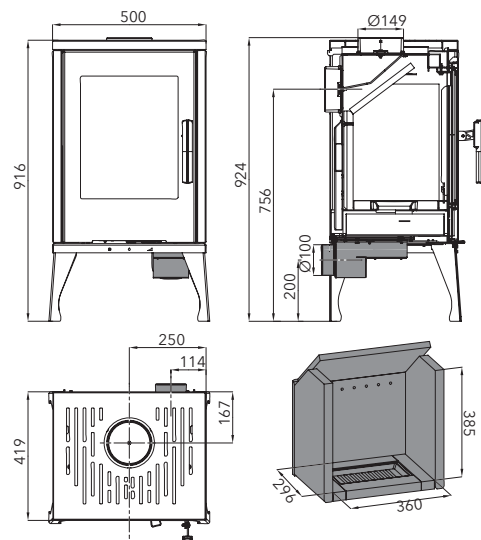
0424637500000



EXTERNÝ PRÍVOD VZDUCHU

(nie je súčasťou)

0424637501300





AVESTA



+ Highlights



Easy control

ovládanie vzduchu Easy control – komfortné ovládanie prívodu vzduchu jedným regulátorom



Terciárne spaľovanie

prívod vzduchu priamo do plameňa šetrí palivo



Externý prívod vzduchu (CPV)

ideálny pre nízkoenergetický dom



Uzatvárateľný externý prívod vzduchu

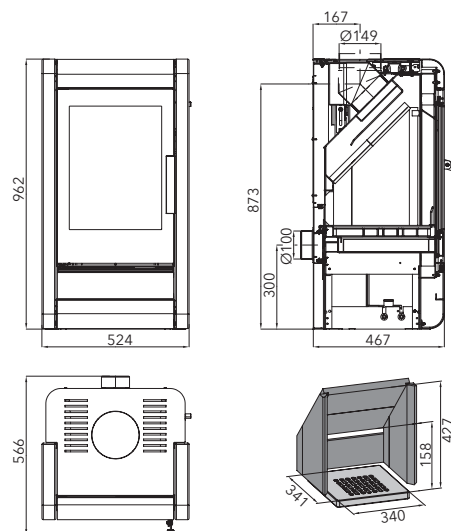
uzatvorenie centrálného prívodu vzduchu – nedochádza k tepelným stratám

Výkon	2,7-8,1 kW	
Účinnosť	80 %	A
Vykurovací schopnosť	do 146 m ³	
Rozmery v / š / h	962 / 524 / 566 mm	
Hmotnosť	162 kg	
Spotreba paliva / h	2,3 kg	
Ťah komína	12 Pa	
Palivo	33 cm	
	Ø 100 mm	
	Ø 150 mm	
		Ø 150 mm predné 800 mm zadné 400 mm bočné 400 mm

Príslušenstvo ku kachliam nájdete na stranách 64, 79-81



AVESTA
čierna, Woodstone Prestige
043501610000



VÝBER ZÁVISÍ OD VÁS

Tradičné alebo moderné? Závisí to od vás

Každému sa páči niečo iné - iná farba, iný , chutia nám iné veci. A tak je to aj s ponukou dizajnu našich kachlí. U nás si vyberie naozaj každý - strohý minimalizmus, rustikálny štýl, aj tradičná kachľová klasika. Všetky kachle majú certifikáciu od nezávislého orgánu a spĺňajú nariadenia podľa smerníc EÚ o EKODIZAJNE 2022. Nezabudnite však, že ak vám kachle majú dobre slúžiť, musia mať predovšetkým správnu kapacitu.

PRIMA CHVÍLE
s našimi kachlami




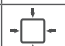


ČIČMANY



VIETE, ŽE ...?

Kachľový obklad nie je len výsadou krbových kachlí?
Nájdete ho aj na peletových kachliach. Navyše môže mať
moderný aj metalický vzhľad, nemusíte vždy voliť len klasiku.

Výkon	2-6,3 kW
Účinnosť	80 % A
Vykurovacía schopnosť	do 114 m ³
Rozmery v / š / h	956 / 669 / 356 mm
Hmotnosť	117 kg
Spotreba paliva / h	1,83 kg
Ťah komína	12 Pa
Palivo	 33 cm 
	 Ø 130 mm
	 predné 800 mm zadné 200 mm bočné 200 mm

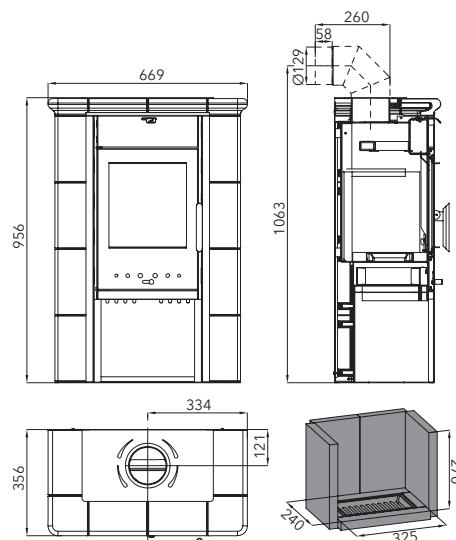
Príslušenstvo ku kachliam nájdete na stranách 64, 79-81



ČIČMANY
čierna, slonová kosť, oliva
043432500000



ČIČMANY
čierna, slonová kosť, hnedá
0434325010000



EBOLI



+ Highlights



Terciárne spaľovanie
prívod vzduchu priamo do plameňa šetrí palivo



EBOLI
čierna, tabak
0332215760000



EBOLI
čierna, karamel
0332215740000



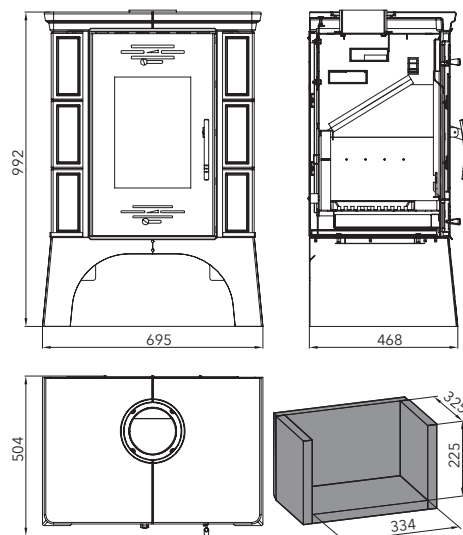
EBOLI
čierna, zelená
0332215710000



EBOLI
čierna, hnedá
0332215700000

Výkon	2,6-8,4 kW
Účinnosť	76% A
Vykurovací schopnosť	do 144 m ³
Rozmery v / š / h	992 / 695 / 504 mm
Hmotnosť	156 kg
Spotreba paliva / h	0,7-2,4 kg
Ťah komína	12 Pa
Palivo	33 cm
	Ø 150 mm Ø 150 mm predné 800 mm zadné 200 mm bočné 200 mm

Príslušenstvo ku kachliam nájdete na stranách 64, 79-81



KRYCIE VIEČKO pri využití zadného vývodu

- Farba kachlí tabak 0332215066103
- Farba kachlí karamel 0332215046103
- Farba kachlí zelená 0332215016103
- Farba kachlí hnedá 0332215006103

Kachle - farba sa môže odlišovať, príp. obsahovať haris.



EMBER NOVINKA



+ Highlights



Terciárne spaľovanie
prívod vzduchu priamo do plameňa šetrí palivo



Externý prívod vzduchu (CPV)
ideálny pre nízkoenergetický dom



Uzatvárateľný externý prívod vzduchu
uzatvorenie centrálneho prívodu vzduchu – nedochádza k tepelným stratám



Akumulácia tepla
pre dlhotrvajúce sálanie tepla

Výkon	3,4-6,7 kW
Účinnosť	80% A+
Vykurovacia schopnosť	do 120 m ³
Rozmery v / š / h	1201 / 526 / 386 mm
Hmotnosť	123 kg
Spotreba paliva / h	2 kg
Ťah komína	12 Pa
Palivo	33 cm
Ø 100 mm	Ø 150 mm
	Ø 150 mm
	predné 950 mm zadné 120 mm bočné 250 mm

VIETE, ŽE ... ?

Kachle EMBER umožňujú pripojenie na koncentrický komín, ktorý zaisťuje odvod spalín aj prívod spaľovacieho vzduchu.

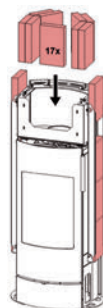
Príslušenstvo ku kachliam nájdete na stranách 64, 79-81



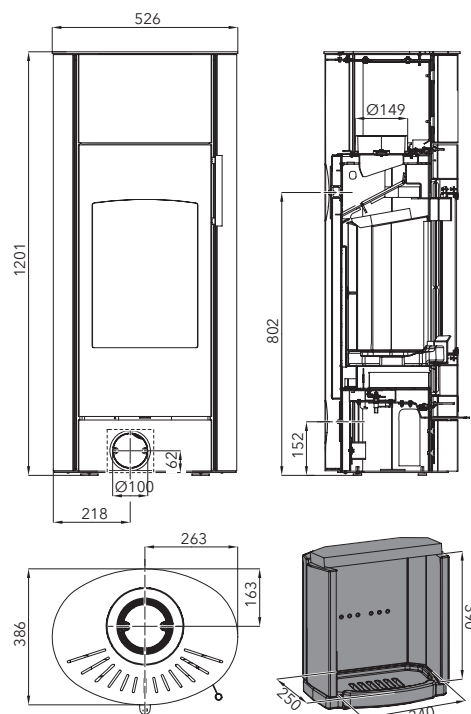
EMBER
čierna
0435315100000



PRÍRUBA NA KONCENTRICKÝ DYMOVOD
(nie je súčasťou)
0494015006025



AKUMULAČNÁ SADA
80 kg
(nie je súčasťou)
0435315100099





FARO



+ Highlights



Akumulácia tepla
pre dlhotrvajúce sálanie tepla



Externý prívod vzduchu (CPV)
ideálny pre nízkoenergetický dom



Easy control
ovládanie vzduchu Easy control
- komfortné ovládanie prívodu
vzduchu jedným regulátorom



**Uzatvárateľný externý prívod
vzduchu**
uzatvorenie centrálneho
prívodu vzduchu - nedochádza
k tepelným stratám

Výkon	3-6,3 kW
Účinnosť	80% A+
Vykurovacía schopnosť	do 113 m ³
Rozmery v / š / h	1100 / 745 / 451 mm
Hmotnosť	169 kg
Spotreba paliva / h	1,9 kg
Ťah komína	12 Pa
Palivo	33 cm
Ø 100 mm	Ø 150 mm
	Ø 150 mm
	predné 800 mm zadné 200 mm bočné 200 mm

Príslušenstvo ku kachliam nájdete na stranách 64, 79-81



FARO
čierna, kachle medovník
042463700000



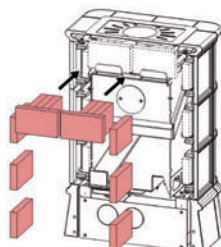
FARO
čierna, kachle zelená
042463701000



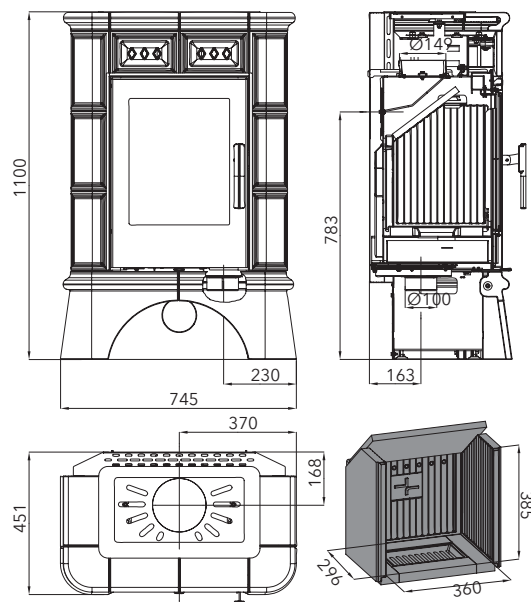
FARO
čierna, slonová kosť
0424637020000



FARO
čierna, kachle hnedá
0424637030000



AKUMULAČNÁ SADA
65 kg
(nie je súčasťou)
0424637001800



Kachle - farba sa môže odlišovať, príp. obsahovať haris.



FIREPOT NOVINKA

platňa so sklokeramicou doskou



+ Highlights






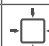
Easy control

ovládanie vzduchu Easy control – komfortné ovládanie prívodu vzduchu jedným regulátorom



Externý prívod vzduchu (CPV)

ideálny pre nízkoenergetický dom

Výkon	3-6,4 kW
Účinnosť	81 % A
Vykurovacia schopnosť	do 115 m ³
Rozmery v / š / h	912 / 540 / 489 mm
Hmotnosť	134 kg biela, čierna 130 kg nerez
Spotreba paliva / h	1,9 kg
Ťah komína	11 Pa
Palivo	 33 cm
 Ø 100 mm	 Ø 150 mm
 predné 800 mm zadné 200 mm bočné 200 mm	

VIETE, ŽE ... ?

Sklokeramicú dosku môžete mať aj na kozubových kachliach? S kachľami na drevo FIREPOT máte dvojnásobné PRÍMA CHVÍLE, a to teplo s výhľadom na oheň a platňu, na ktorej pripravíte svoje obľúbené jedlo.

Príslušenstvo ku kachliam nájdete na stranách 64, 79-81



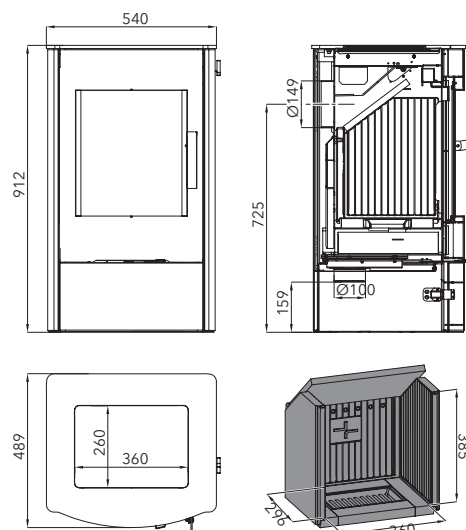
FIREPOT
čierna, biela
platňa sklokeramika
0424618020000



FIREPOT
čierna
platňa sklokeramika
0424618010000

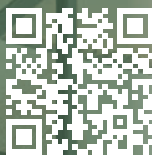


FIREPOT
čierna, nerez
platňa sklokeramika
0424618030000





FORESTA



+ Highlights






Easy control

ovládanie vzduchu Easy control – komfortné ovládanie prívodu vzduchu jedným regulátorom



Terciárne spaľovanie

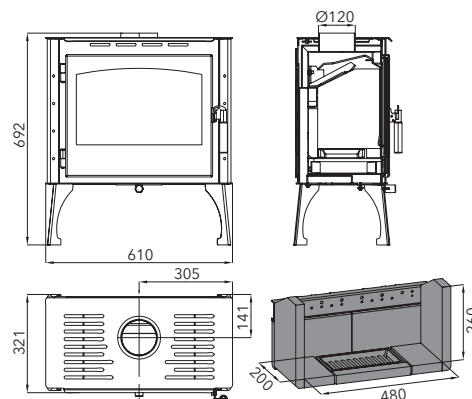
prívod vzduchu priamo do plameňa šetrí palivo

Výkon	2,7–8,1 kW
Účinnosť	76 % A
Vykurovacía schopnosť	do 146 m ³
Rozmery v / š / h	692 / 610 / 321 mm
Hmotnosť	72 kg
Spotreba paliva / h	2,5 kg
Ťah komína	11 Pa
Palivo	 50 cm
	 Ø 120 mm
	 predné 800 mm zadné 400 mm bočné 400 mm

Príslušenstvo ku kachliam nájdete na stranách 64, 79–81



FORESTA
čierna, dlažba dekor drevo
047081510000





GLOW NOVINKA



+ Highlights



Terciárne spaľovanie
prívod vzduchu priamo do
plameňa šetrí palivo



**Uzatvárateľný externý prívod
vzduchu**

uzatvorenie centrálneho
prívodu vzduchu - nedochádza
k tepelným stratám



Externý prívod vzduchu (CPV)
ideálny pre nízkoenergetický
dom

Výkon	3,4-6,7 kW
Účinnosť	81 % A+
Vykurovacía schopnosť	do 120 m ³
Rozmery v / š / h	945 / 526 / 386 mm
Hmotnosť	113 kg
Spotreba paliva / h	2 kg
Ťah komína	12 Pa
Palivo	33 cm
Ø 100 mm	Ø 150 mm
	Ø 150 mm
	predné 950 mm zadné 120 mm bočné 250 mm

Príslušenstvo ku kachliam nájdete na stranách 64, 79-81

VIETE, ŽE ... ?

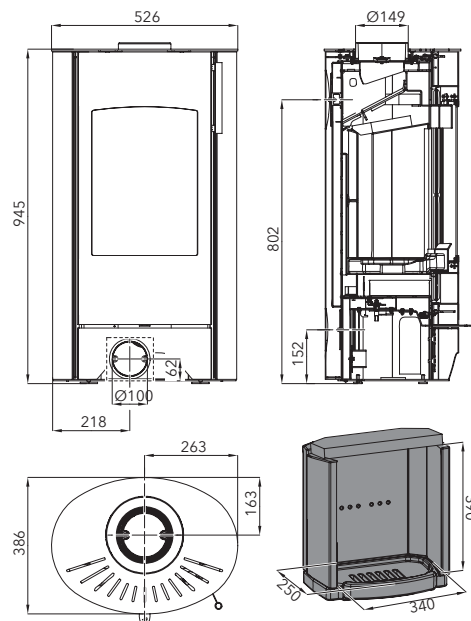
Kachle GLOW umožňujú pripojenie na koncentrický komín,
ktorý zaisťuje odvod spalín aj prívod spaľovacieho vzduchu.



GLOW
čierna
043531520000



**PRÍRUBA NA
KONCENTRICKÝ
DYMOVOD**
(nie je súčasťou)
0494015006025





JONSBO



+ Highlights



Terciárne spaľovanie
prívod vzduchu priamo do plameňa šetrí palivo



Easy control
ovládanie vzduchu Easy control – komfortné ovládanie prívodu vzduchu jedným regulátorom



Externý prívod vzduchu (CPV)
ideálny pre nízkoenergetický dom



Uzatvárateľný externý prívod vzduchu
uzatvorenie centrálneho prívodu vzduchu – nedochádza k tepelným stratám

Výkon	4,1-8,2 kW
Účinnosť	80% A+
Vykurovacía schopnosť	do 147 m ³
Rozmery v / š / h (kachle)	837 / 697 / 453 mm
Rozmery v / š / h (kameň)	849 / 688 / 453 mm
Hmotnosť (kachle / kameň)	148 / 181 kg
Spotreba paliva / h	2,5 kg
Ťah komína	12 Pa
Palivo	50 cm
Ø 100 mm	Ø 150 mm
	Ø 150 mm
	predné 800 mm zadné 400 mm bočné 400 mm

Príslušenstvo ku kachliam nájdete na stranách 64, 79-81



JONSBO
čierna, Speckstein
0434716110000



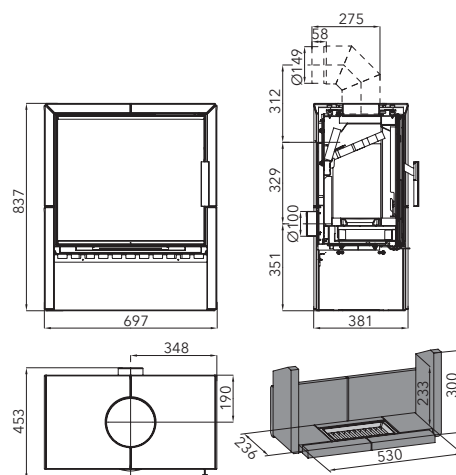
JONSBO
čierna, slonová kosť
0434716000000



JONSBO
čierna, sivá
0434716010000



JONSBO
čierna,
Woodstone Prestige
0434716100000



KRYCIE VIEČKO pri využití zadného vývodu

- Farba kachlí sivá **0434716005009**
- Farba kachlí slon. kosť **0434715035009**
- Farba kamene Speckstein **0434716111110**
- Farba kamene Woodstone **0434716101110**

Kachle - farba sa môže odlišovať, príp. obsahovať haris.
Prírodný kameň - farba/štruktúra sa môže odlišovať.



JONSBO

s rúrou



+ Highlights



Terciárne spaľovanie
prívod vzduchu priamo do plameňa šetrí palivo



Easy control
ovládanie vzduchu Easy control – komfortné ovládanie prívodu vzduchu jedným regulátorom



Externý prívod vzduchu (CPV)
ideálny pre nízkoenergetický dom



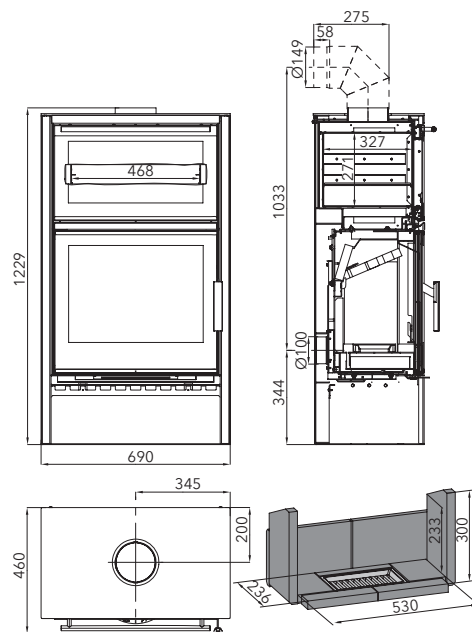
Uzatvárateľný externý prívod vzduchu
uzatvorenie centrálného prívodu vzduchu – nedochádza k tepelným stratám

Výkon	4-8,1 kW
Účinnosť	88 % A+
Vykurovacía schopnosť	do 146 m ³
Rozmery v / š / h	1229 / 690 / 460 mm
Hmotnosť	195 kg
Spotreba paliva / h	2,2 kg
Ťah komína	12 Pa
Palivo	50 cm
Ø 100 mm	Ø 150 mm
	predné 950 mm zadné 400 mm bočné 200 mm

Príslušenstvo ku kachľam nájdete na stranách 64, 79-81



JONSBO
antracit
0434715350000



Rozmery rúry
468 / 271 / 327 mm



LAROS



+ Highlights



Uzatváratelný externý prívod vzduchu

uzatvorenie centrálneho prívodu vzduchu – nedochádza k tepelným stratám



Easy control

ovládanie vzduchu Easy control – komfortné ovládanie prívodu vzduchu jedným regulátorom



Externý prívod vzduchu (CPV)

ideálny pre nízkoenergetický dom



Terciárne spaľovanie

prívod vzduchu priamo do plameňa šetrí palivo

Výkon	3–6,4 kW
Účinnosť	81 % A+
Vykurovacía schopnosť	do 115 m ³
Rozmery v / š / h (Piccolo)	964 / 589 / 482 mm
Rozmery v / š / h (Grande)	1177 / 589 / 482 mm
Hmotnosť (Piccolo / Grande)	126 kg / 141 kg
Spotreba paliva / h	1,9 kg
Ťah komína	11 Pa
Palivo	33 cm
Ø 100 mm	Ø 150 mm
	Ø 150 mm
	predné 800 mm zadné 200 mm bočné 200 mm

Príslušenstvo ku kachliam nájdete na stranách 64, 79–81



LAROS PICCOLO

čierna, bočný obklad plechový
042461750000



LAROS GRANDE

čierna, bočný obklad plechový
042461740000

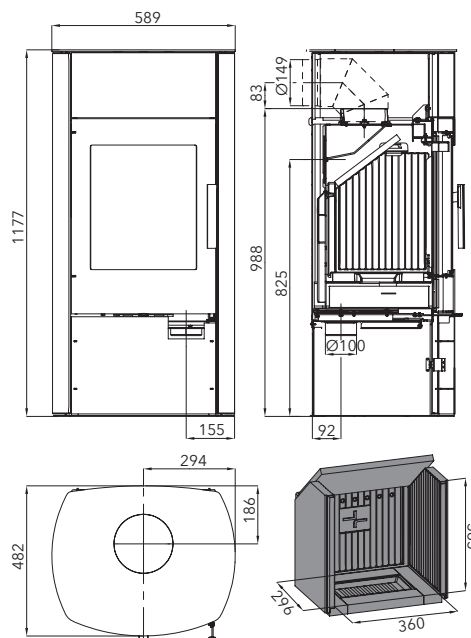


**AKUMULAČNÁ SADA
PRE LAROS GRANDE**
57 kg (nie je súčasťou)
0424617401000



**SPODNÉ DVIERKA
LAROS PICCOLO**
(nie je súčasťou)
0424617401330

LAROS GRANDE





LEVANGER



+ Highlights







Easy control

ovládanie vzduchu Easy control – komfortné ovládanie prívodu vzduchu jedným regulátorom



Externý prívod vzduchu (CPV)

ideálny pre nízkoenergetický dom

Výkon	2-6,2 kW
Účinnosť	77 % A
Vykurovacía schopnosť	do 111 m ³
Rozmery v / š / h	900 / 490 / 401 mm
Hmotnosť	108 kg
Spotreba paliva / h	1,8 kg
Ťah komína	12 Pa
Palivo	 33 cm
 Ø 100 mm	 Ø 130 mm
	 Ø 130 mm
	predné 800 mm zadné 400 mm bočné 400 mm

Príslušenstvo ku kachliam nájdete na stranách 64, 79-81



LEVANGER
čierna
043481760000



EXTERNÝ PRÍVOD VZDUCHU

(nie je súčasťou)

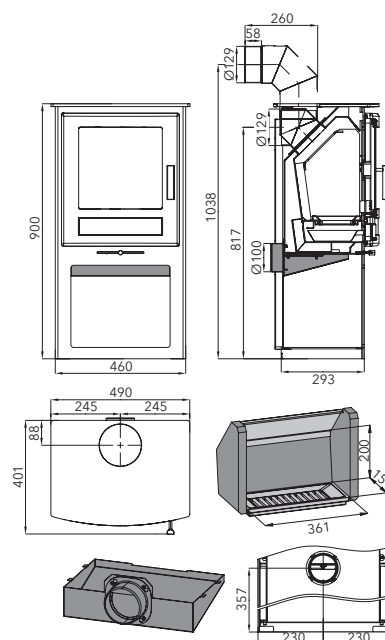
0434817001320



REDUKCIA 130/150

(nie je súčasťou)

0434815005450





LIVORNO



VIETE, ŽE ...?

Prírodný obklad z pieskovca vďaka svojej jedinečnej kresbe robí z každého kusu kachlí originál? A navyše absorbuje teplo, ktoré vydáva do priestoru, aj keď už v kachliach nekúrite.

Výkon	2,4-7,4 kW
Účinnosť	81 % A+
Vykurovací schopnosť	do 133 m ³
Rozmery v / š / h	1027 / 550 / 432 mm
Hmotnosť	135 kg
Spotreba paliva / h	2,2 kg
Ťah komína	12 Pa
Palivo	33 cm
	Ø 150 mm
	predné 800 mm zadné 200 mm bočné 200 mm

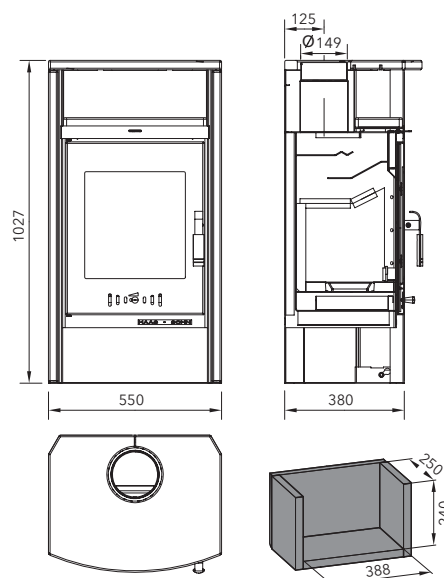
Príslušenstvo ku kachliam nájdete na stranách 64, 79-81



LIVORNO
antracit, pieskovec
0427515171000



LIVORNO
antracit, Brownstone
0427515400000



Prírodný kameň - farba/štruktúra sa môže odlišovať.

LEPŠIE AKO TV

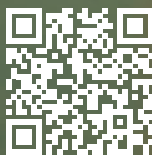
Pohľad do plameňov sa nikdy nezunuje.

Už odpradávna sa ľudia združovali okolo ohňa a táto potreba v nás pretrvala dodnes. Kachle už dávno neslúžia iba na vykurovanie, ale aj na navodenie atmosféry. Vďaka kozubovým kachliam môžete vnímať aj „iné“ teplo a užívať si SKVELÉ CHVÍLE.



PRIMA CHVÍLE
s našimi kachlami

MADEIRA



+ Highlights



Easy control

ovládanie vzduchu Easy control – komfortné ovládanie prívodu vzduchu jedným regulátorom



Externý prívod vzduchu (CPV)

ideálny pre nízkoenergetický dom



Uzatváratelný externý prívod vzduchu

uzatvorenie centrálného prívodu vzduchu – nedochádza k tepelným stratám



Terciárne spaľovanie

prívod vzduchu priamo do plameňa šetrí palivo

Výkon	3-6,4 kW
Účinnosť	82 % A+
Vykurovacía schopnosť	do 115 m ³
Rozmery v / š / h	996 / 606 / 530 mm
Hmotnosť (Speckstein / Woodstone)	136 kg / 130 kg
Spotreba paliva / h	1,6 kg
Ťah komína	12 Pa
Palivo	33 cm
Ø 100 mm	Ø 150 mm
	Ø 150 mm
	predné 800 mm zadné 100 mm bočné 150 mm

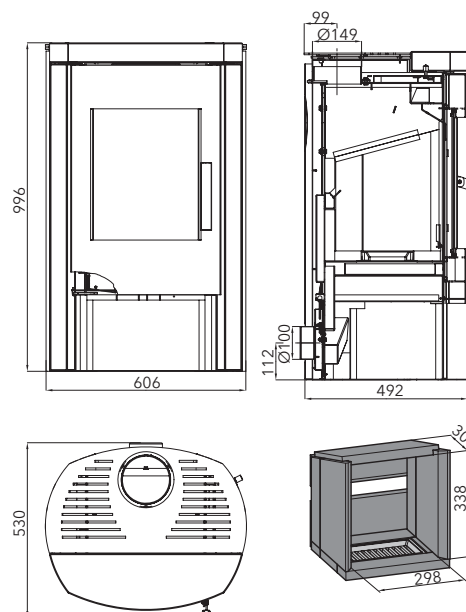
Príslušenstvo ku kachliam nájdete na stranách 64, 79-81



MADEIRA
čierna, Speckstein antik
0429617520000



MADEIRA
čierna, Woodstone Prestige
0429617500000



Prírodný kameň - farba/štruktúra sa môže odlišovať.



MANTA

kachľový top a sokel



+ Highlights



Terciárne spaľovanie
prívod vzduchu priamo do plameňa šetrí palivo



Externý prívod vzduchu (CPV)
ideálny pre nízkoenergetický dom

Výkon	2,3-7,2 kW
Účinnosť	81 % A+
Vykurovacia schopnosť	do 126 m ³
Rozmery v / š / h	856 / 740 / 547 mm
Hmotnosť	131 kg
Spotreba paliva / h	2,2 kg
Ťah komína	12 Pa
Palivo	33 cm
Ø 100 mm	Ø 150 mm
Ø 150 mm	
predné 800 mm zadné 200 mm bočné 200 mm	

Príslušenstvo ku kachliam nájdete na stranách 64, 79-81

KRYCIE VIEČKO pri využití zadného vývodu

- Farba kachlí zelená 0434215026111
- Farba kachlí hnedá 0434215006111
- Farba kachlí medovník 0434215016111



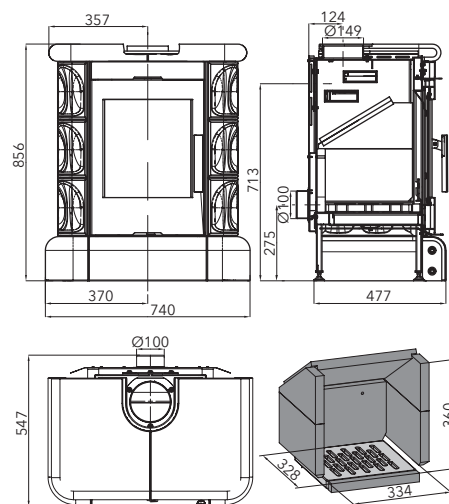
MANTA
čierna, zelená
0434215020000



MANTA
čierna, hnedá
0434215000000



MANTA
čierna, medovník
0434215010000





MATERA



+ Highlights



Easy control

ovládanie vzduchu Easy control – komfortné ovládanie prívodu vzduchu jedným regulátorom



Terciárne spaľovanie

prívod vzduchu priamo do plameňa šetrí palivo



Externý prívod vzduchu (CPV)

ideálny pre nízkoenergetický dom



Vymeniteľný výmenník

možnosť výmeny výmenníka za záslepku

Výkon	4-7,9 kW
Účinnosť	78 % A
Vykurovacía schopnosť	do 142 m ³
Rozmery v / š / h	1100 / 963 / 622 mm
Hmotnosť	287 kg
Spotreba paliva / h	2,4 kg
Ťah komína	11 Pa
Palivo	50 cm
Ø 100 mm	Ø 160 mm
	predné 800 mm zadné 200 mm bočné 200 mm

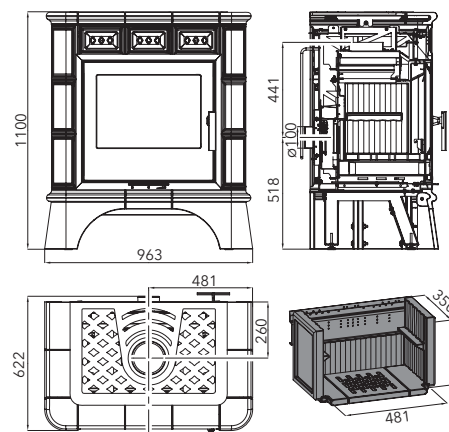
Príslušenstvo ku kachliam nájdete na stranách 64, 79-81



MATERA
čierna, medovník
0435215100000



MATERA
čierna, slonová kosť
0435215200000





NORDBY



+ Highlights



Easy control
ovládanie vzduchu Easy control – komfortné ovládanie prívodu vzduchu jedným regulátorom



Terciárne spaľovanie
prívod vzduchu priamo do plameňa šetrí palivo



Externý prívod vzduchu (CPV)
ideálny pre nízkoenergetický dom



Uzatvárateľný externý prívod vzduchu
uzatvorenie centrálneho prívodu vzduchu – nedochádza k tepelným stratám



BOX NA DREVO
čierna (nie je súčasťou)
0422017600000

Výkon	2-6,4 kW
Účinnosť	80 % A
Vykurovacía schopnosť	do 113 m ³
Rozmery v / š / h	1025 / 701 / 367 mm
Hmotnosť (Woodstone / Speckstein)	174 / 186 kg
Spotreba paliva / h	1,8 kg
Ťah komína	11 Pa
Palivo	33 cm
Ø 100 mm	Ø 150 mm
	Ø 150 mm
	predné 1000 mm zadné 50 mm bočné 150 mm

Príslušenstvo ku kachliam nájdete na stranách 64, 79-81



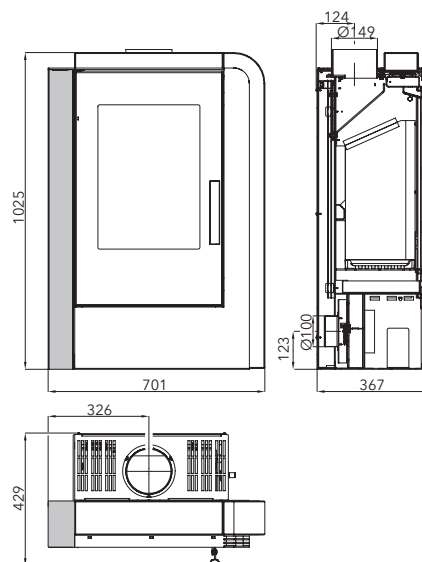
NORDBY
čierna, Denim blue
0422017560000



NORDBY
čierna, Woodstone Prestige
0422017500000



NORDBY
čierna, Speckstein antic
0422017510000



KRBOVÉ KACHLE

Prírodný kameň – farba/štruktúra sa môže odlišovať.



SALERNO II



+ Highlights



Easy control

ovládanie vzduchu Easy control – komfortné ovládanie prívodu vzduchu jedným regulátorom



Terciárne spaľovanie

prívod vzduchu priamo do plameňa šetrí palivo








Externý prívod vzduchu (CPV)

ideálny pre nízkoenergetický dom



Uzatvárateľný externý prívod vzduchu

uzatvorenie centrálneho prívodu vzduchu – nedochádza k tepelným stratám

Výkon	2,1–4,4 kW	
Účinnosť	84 % A+	
Vykurovacía schopnosť	do 79 m ³	
Rozmery v / š / h (antracit)	993 / 506 / 427 mm	
Rozmery v / š / h (černá)	984 / 512 / 427 mm	
Hmotnosť	92 kg	
Spotreba paliva / h	1,1 kg	
Ťah komína	12 Pa	
Palivo	 29 cm	
 Ø 100 mm	 Ø 120 mm	 Ø 120 mm
		 predné 800 mm zadné 150 mm bočné 200 mm

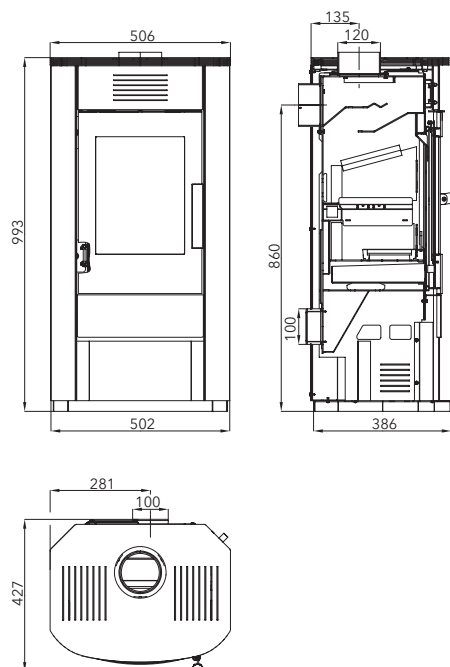
Príslušenstvo ku kachliam nájdete na stranách 64, 79–81



SALERNO II
antracit, svetlosivá
042041450000



SALERNO II
čierna, sklenené veko
042041458000









SARA



VIETE, ŽE ...?

Sme tu pre vás nielen pred samotným výberom a kúpou kachlí, ale aj potom? Náš zákaznícky tím je pripravený vám pomôcť, či už sa vaše otázky týkajú údržby, prevencie, alebo napríklad objednania náhradných dielov. Stačí napísať na poradna@haassohn.com.

Výkon	2-6,3 kW
Účinnosť	80 % A
Vykurovacía schopnosť	do 114 m ³
Rozmery v / š / h	782 / 489 / 344 mm
Hmotnosť	91 kg
Spotreba paliva / h	1,8 kg
Ťah komína	12 Pa
Palivo	 30 cm 
	 Ø 130 mm
	 predné 800 mm zadné 200 mm bočné 200 mm

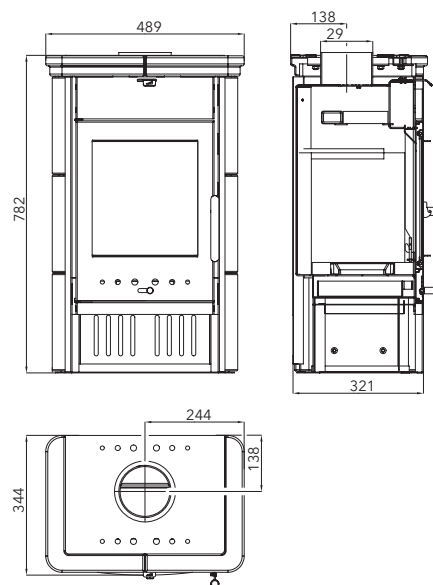
Príslušenstvo ku kachliam nájdete na stranách 64, 79-81



SARA
čierna, kachle medovník
043431501000



SARA
čierna, kachle capuccino
043431502000





SKARNES



+ Highlights



Easy control

ovládanie vzduchu Easy control – komfortné ovládanie prívodu vzduchu jedným regulátorom



Externý prívod vzduchu (CPV)

ideálny pre nízkoenergetický dom

Výkon	2,7-8,3 kW
Účinnosť	75 % A
Vykurovacía schopnosť	do 149 m ³
Rozmery v / š / h	900 / 595 / 412 mm
Hmotnosť	126 kg
Spotreba paliva / h	2,5 kg
Ťah komína	12 Pa
Palivo	50 cm
Ø 100 mm	Ø 150 mm
	Ø 150 mm
	predné 800 mm zadné 400 mm bočné 400 mm

Príslušenstvo ku kachliam nájdete na stranách 64, 79-81



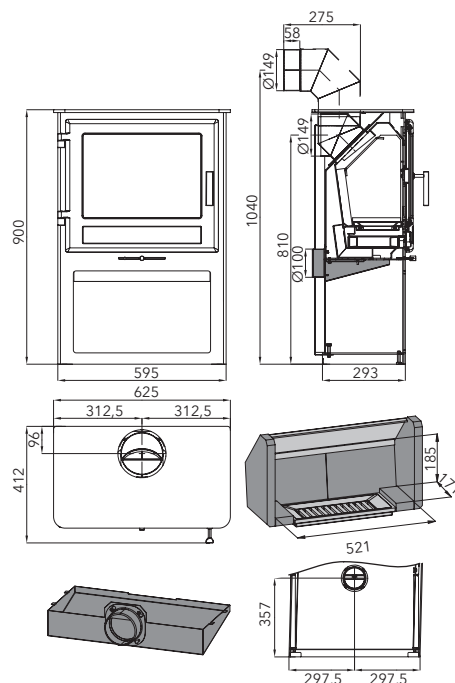
SKARNES
čierna

0434818600000



EXTERNÝ PRÍVOD VZDUCHU
(nie je súčasťou)

0434818001320





SKIVE II



+ Highlights



Easy control

ovládanie vzduchu Easy control – komfortné ovládanie prívodu vzduchu jedným regulátorom



Terciárne spaľovanie

prívod vzduchu priamo do plameňa šetrí palivo








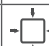
Externý prívod vzduchu (CPV)

ideálny pre nízkoenergetický dom



Uzatvárateľný externý prívod vzduchu

uzatvorenie centrálneho prívodu vzduchu – nedochádza k tepelným stratám

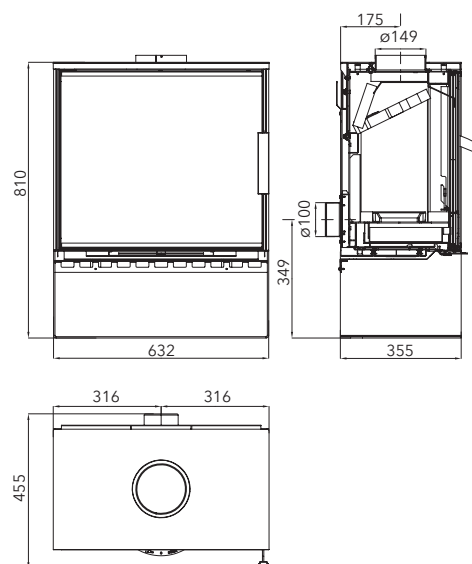
Výkon	4-12,3 kW	
Účinnosť	77%	A
Vykurovacia schopnosť	do 221 m ³	
Rozmery v / š / h	810 / 632 / 455 mm	
Hmotnosť	125 kg	
Spotreba paliva / h	3,1 kg	
Ťah komína	12 Pa	
Palivo	 50 cm 	
 Ø 100 mm	 Ø 150 mm	 Ø 150 mm
		 predné 800 mm zadné 400 mm bočné 400 mm

Príslušenstvo ku kachliam nájdete na stranách 64, 79-81



SKIVE II
čierna

0434715650000









TREVISO MINI



VIETE, ŽE ...?

Niektoré diely, napr. tesniaca šnúra, šamotová výmurovka, rošt atď., sa časom opotrebujú a môžu sa znehodnotiť? Dajú sa bežne objednať ako náhradný diel aj do modelu, ktorý už nie je v aktuálnej ponuke.

Výkon	2-6,3 kW
Účinnosť	80 % A
Vykurovacía schopnosť	do 114 m ³
Rozmery v / š / h	823 / 693 / 366 mm
Hmotnosť	115 kg
Spotreba paliva / h	1,8 kg
Ťah komína	12 Pa
Palivo	 33 cm 
	 Ø 130 mm
	 predné 800 mm zadné 200 mm bočné 200 mm

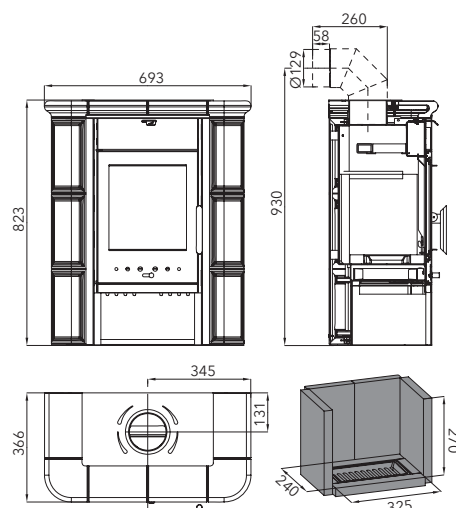
Príslušenstvo ku kachliam nájdete na stranách 64, 79-81



TREVISO MINI
čierna, zelená
0434320000000



TREVISO MINI
čierna, slonová kosť
0434320010000



Kachle - farba sa môže odlišovať, príp. obsahovať haris.



UKA



+ Highlights



Easy control

ovládanie vzduchu Easy control – komfortné ovládanie prívodu vzduchu jedným regulátorom



Externý prívod vzduchu (CPV)

ideálny pre nízkoenergetický dom

Výkon	2-6,2 kW
Účinnosť	77 % A
Vykurovacía schopnosť	do 111 m ³
Rozmery v / š / h	625 / 460 / 401 mm
Hmotnosť	86 kg
Spotreba paliva / h	1,8 kg
Ťah komína	12 Pa
Palivo	33 cm
Ø 100 mm	Ø 130 mm
Ø 130 mm	
predné 800 mm zadné 400 mm bočné 400 mm	

Príslušenstvo ku kachliam nájdete na stranách 64, 79-81



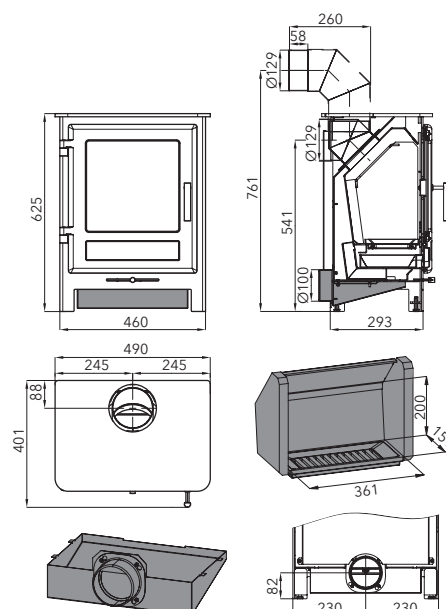
UKA
čierna
043481510000



EXTERNÝ PRÍVOD VZDUCHU
(nie je súčasťou)
0434817001320



REDUKCIA 130/150
(nie je súčasťou)
0434815005450





VENTO NOVINKA



+ Highlights



Terciárne spaľovanie
prívod vzduchu priamo do plameňa šetrí palivo



Externý prívod vzduchu (CPV)
ideálny pre nízkoenergetický dom



Uzatváratelný externý prívod vzduchu
uzatvorenie centrálneho prívodu vzduchu - nedochádza k tepelným stratám

Výkon	3-6,3 kW
Účinnosť	80 % A+
Vykurovaciu schopnosť	do 114 m ³
Rozmery v / š / h	935 / 500 / 419 mm
Hmotnosť	94 kg
Spotreba paliva / h	1,9 kg
Ťah komína	12 Pa
Palivo	33 cm
Ø 100 mm	Ø 150 mm
	Ø 150 mm
	predné 800 mm zadné 200 mm bočné 200 mm

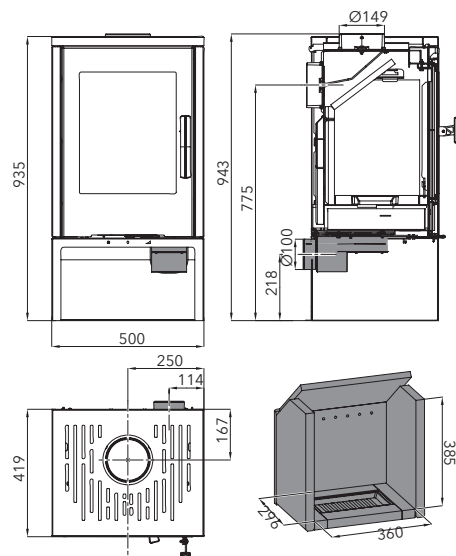
Príslušenstvo ku kachliam nájdete na stranách 64, 79-81



VENTO
čierna, dlažba dekor drevo
0424637520000



EXTERNÝ PRÍVOD VZDUCHU
(nie je súčasťou)
0424637501300



Dlažba - farebný odtieň sa môže líšiť.



VISTA NOVINKA



+ Highlights



Terciárne spaľovanie
prívod vzduchu priamo do plameňa šetrí palivo



Externý prívod vzduchu (CPV)
ideálny pre nízkoenergetický dom



Uzatváratelný externý prívod vzduchu
uzatvorenie centrálneho prívodu vzduchu - nedochádza k tepelným stratám

Výkon	3-6,3 kW
Účinnosť	80 % A+
Vykurovacía schopnosť	do 114 m ³
Rozmery v / š / h	1145 / 500 / 419 mm
Hmotnosť	97 kg
Spotreba paliva / h	1,9 kg
Ťah komína	12 Pa
Palivo	33 cm
Ø 100 mm	Ø 150 mm
	Ø 150 mm
	predné 800 mm zadné 200 mm bočné 200 mm

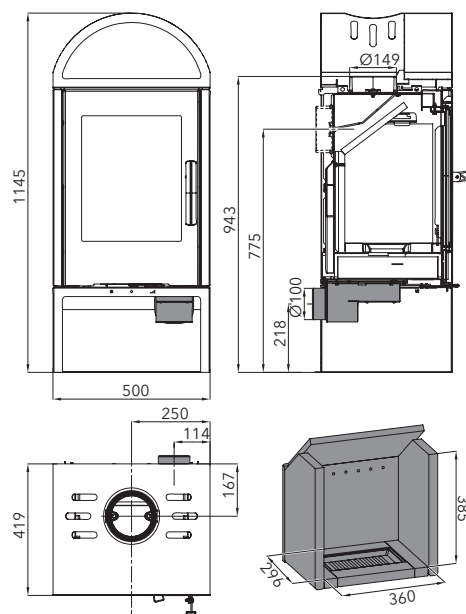
Príslušenstvo ku kachliam nájdete na stranách 64, 79-81



VISTA
čierna, dlažba dekor drevo
0424637550000



EXTERNÝ PRÍVOD VZDUCHU
(nie je súčasťou)
0424637501300



KRBOVÉ KACHLE

Dlažba - farebný odtieň sa môže líšiť.

POHODLNÉ VYKUROVANIE CELÉHO DOMU

Teplo, ktoré vidíte

Nie je nič lepšie, ako keď je doma teplo a keď je všade. S kozubovými kachľami s výmenníkom je to ľahké. Až 70 % kapacity ide na ohrev vody, či už do radiátorov alebo akumuláčnej nádoby. A vy môžete pokojne čítať, alebo sa pozeráť na upokojujúcu hru plameňov.



PRIMA CHVÍLE
s našimi kachľami





ADRIA II s výmenníkom
Strana 52



ALMO II s výmenníkom
Strana 53



ALYTUS II s výmenníkom
Strana 54



ANDRUS s výmenníkom
Strana 55



AVESTA II s výmenníkom
Strana 56



EBOLI AL II s výmenníkom
Strana 57



MANTOVA AL II s výmenníkom
Strana 59



MATERA s výmenníkom
Strana 60



NIVALA s výmenníkom
Strana 61



TREVISO II s výmenníkom
Strana 62



WERFEN 9 s výmenníkom
Strana 63

KRBOVÉ KACHLE S VÝMENNÍKOM

chytřé vykurovanie

Inteligentné vykurovanie s HAAS+SOHN

Kachle nemusia byť len doplnkom interiéru, môžete s nimi vykurovať celý dom. Krbové kachle s výmenníkom sa pripájajú na ústredné kúrenie a ohrievajú vodu v radiátoroch. Kvalitný teplovodný výmenník odovzdáva do vody až 70 % tepla. Naše kachle s výmenníkom tak majú dostatok výkonu aj pre ohrev úžitkovej vody. Niekoľko kúskov dreva vás vďaka tomu môže nielen zahriať, ale vám aj pripraviť teplú vodu.

Patentované čistenie výmenníka

Výmenník môžete ľahko čistiť aj za zatvorenými dverkami. Nečistoty z trubiek jednoducho odstránite posúvaním stieracej lišty.

Vymeniteľný výmenník

Výmenník môžete kedykoľvek doplniť, popr. ho vybrať a nahradiť záslepkou. Umožňuje dodatočné napojenie na vykurovaciu sústavu (ústredné kúrenie), alebo spätnou prestavbou na teplovzdušnú prevádzku.

Časť tepla sa priamo využíva pre vykurovanie priestoru, v ktorom sú kachle umiestnené (1). Zvyšok sa ukladá do akumulácie nádrže (2), ktorá môže byť zároveň zásobená z iných zdrojov tepla, napr. kotla (4), solárne panely (3). Podľa potreby je teplo z nádrže vedené do vykurovacej sústavy (radiátorov) (5) alebo sa využije na ohrev teplej vody (6).

Upozornenie:

Prevádzka výmenníka bez pripojenia na vykurovaciu sústavu nie je možná. Napojenie musí vykonať odborná firma.

Automatický regulátor primárneho spaľovacieho vzduchu

Prevenca prekúrenia kachlí pri výpadku el. prúdu. Pri výpadku prestane fungovať obehové čerpadlo, ktoré rozháňa vodu do radiátorov. Teplo sa hromadí vo výmenníku a hrozí jeho prekúrenie (teplota vody v sústave sa blíži k bodu varu). Ak voda vo výmenníku dosiahne teplotu 95 °C, uzavrie termostatická klapka primárny prívod vzduchu. Tým sa utlmí horenie a zabráni sa ďalšiemu zvyšovaniu teploty.

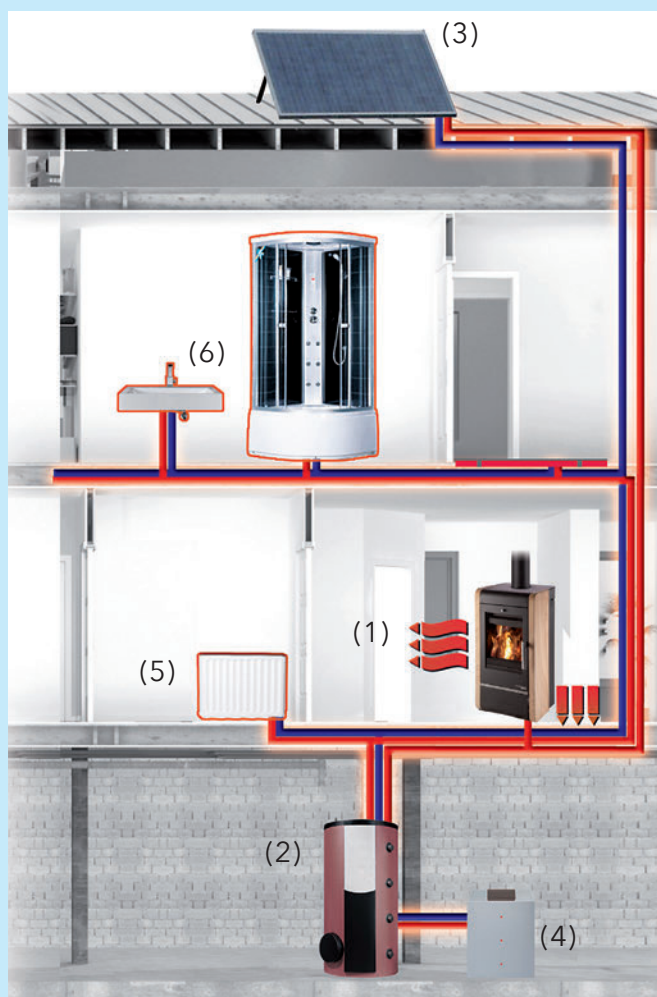
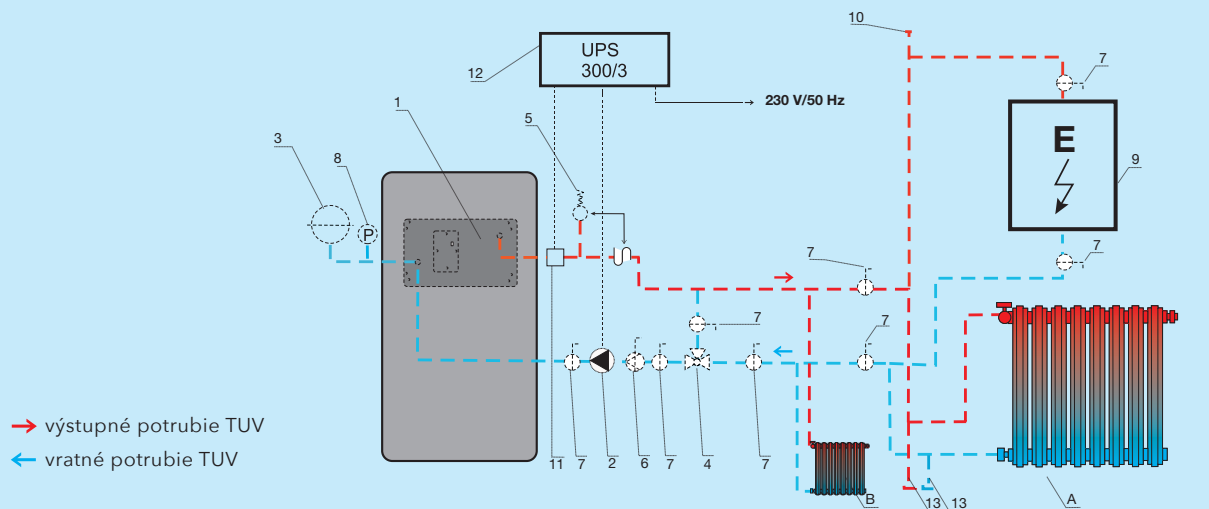


SCHÉMA ZAPOJENIA S POUŽITÍM UPS

Informatívna schéma vykurovacej sústavy.
Zabezpečenie proti prehriatiu pri výpadku el. energie
s použitím náhradného zdroja.

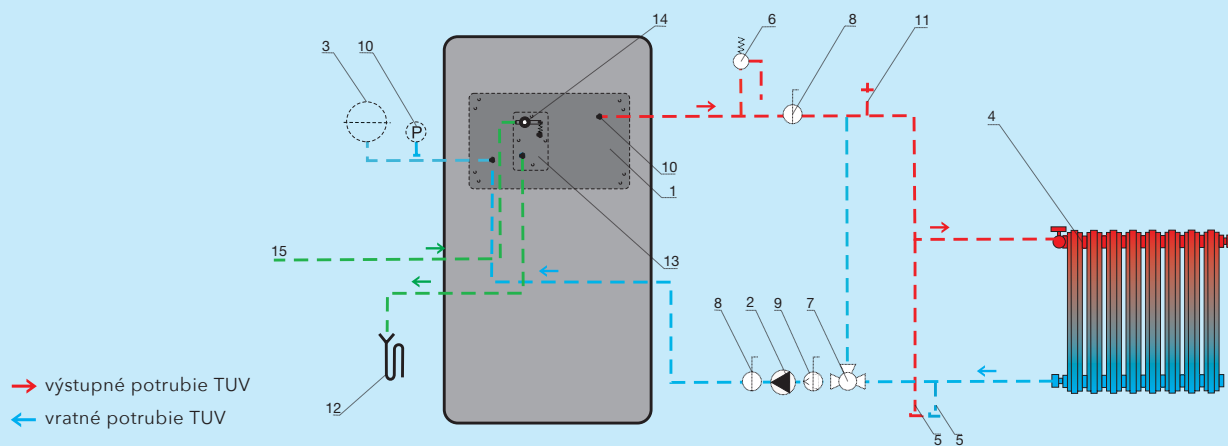


LEGENDA:

- | | | |
|---|----------------------|--|
| 1. krbové kachle s výmenníkom | 5. poistný ventil | 10. odvzdušňovací ventil |
| 2. obehové čerpadlo | 6. uzatvárací filter | 11. príložný termostat |
| 3. expanzná nádoba | 7. guľový kohút | 12. záložný zdroj (UPS) |
| 4. termoregulačný ventil, napr. ESBE TV 25 (60-75 °C) | 8. tlakomer | 13. vypúšťací ventil |
| | 9. elektrokotol | A. prípojka k celkovej vykurovacej sústave |
| | | B. prípojka k časti vykurovacej sústavy |

SCHÉMA ZAPOJENIA S OCHLADZOVACOU SLUČKOU

Informatívna schéma zapojenia výmenníka s ochladzovacou slučkou
do teplovodného výmenníka,
proti prehriatiu pri výpadku el. energie.



LEGENDA:

- | | | |
|-----------------------|---|--------------------------------------|
| 1. výmenník | 6. poistný ventil | 11. odvzdušňovací ventil |
| 2. obehové čerpadlo | 7. termoregulačný ventil, napr. ESBE TV 25 (60-75 °C) | 12. odpad |
| 3. expanzná nádoba | 8. guľový kohút | 13. ochladzovaný výmenník (slučka) |
| 4. vykurovacie teleso | 9. uzatvárací filter BALL | 14. poistný teplotný ventil |
| 5. vypúšťací ventil | 10. tlakomer | 15. napojené na rozvod studenej vody |



ADRIA II

s výmenníkom



+ Highlights



Terciárne spaľovanie
prívod vzduchu priamo do plameňa šetrí palivo



Vymeniteľný výmenník
možnosť výmeny výmenníka za záslepku



Ochladzovacia slučka
ochrana proti prekúreniu výmenníka
Nie je súčasťou (možnosť doplnenia)

Výkon (do radiátorov)	3,4-10,5 kW (5 kW)
Účinnosť	81 % A+
Vykurovacía schopnosť	do 181 m ³
Rozmery v / š / h	1050 / 560 / 442 mm
Hmotnosť	136 kg
Spotreba paliva / h	2,9 kg
Ťah komína	12 Pa
Palivo	33 cm
	Ø 150 mm
	predné 800 mm zadné 200 mm bočné 200 mm

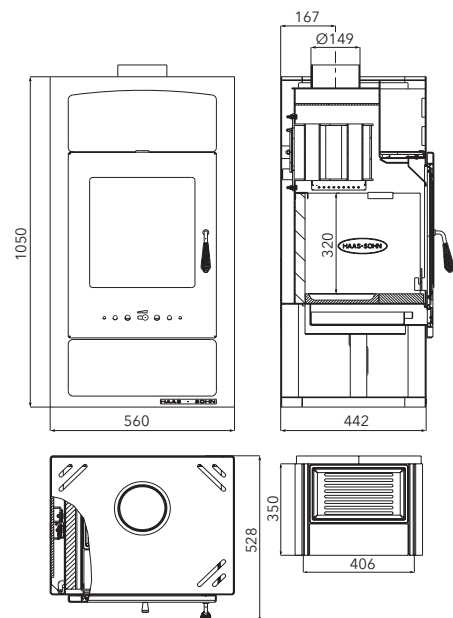
Príslušenstvo ku kachliam nájdete na stranách 64, 79-81



ADRIA II
čierna, béžová dlažba
043101500000



OCHLADZOVACIA SLUČKA
(nie je súčasťou)
0436819005019



Dlažba - farebný odtieň sa môže líšiť.



ALMO II s výmenníkom



+ Highlights



Ochladzovacia slučka
ochrana proti prekúreniu výmenníka
Nie je súčasťou (možnosť doplnenia)






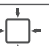
Terciárne spaľovanie
prívod vzduchu priamo do plameňa šetrí palivo



Čistenia výmenníka
jednoducho a čisto



Externý prívod vzduchu (CPV)
ideálny pre nízkoenergetický dom

Výkon (do radiátorov)	3,3-10,2 kW (7,8 kW)
Účinnosť	79% A
Vykurovacia schopnosť	do 184 m ³
Rozmery v / š / h	983 / 492 / 527 mm
Hmotnosť	142 kg
Spotreba paliva / h	3,1 kg
Ťah komína	11 Pa
Palivo	 33 cm
 Ø 100 mm	 Ø 150 mm
	 predné 800 mm zadné 400 mm bočné 400 mm

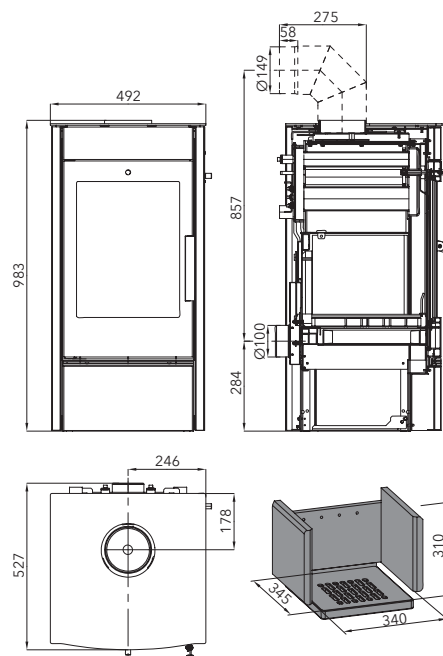
Príslušenstvo ku kachliam nájdete na stranách 64, 79-81



ALMO II
čierna
0434518020000



OCHLADZOVACIA SLUČKA
(nie je súčasťou)
0434515006108





ALYTUS II

s výmenníkom



+ Highlights



Ochladzovacia slučka
ochrana proti prekúreniu výmenníka
Nie je súčasťou (možnosť doplnenia)



Terciárne spaľovanie
prívod vzduchu priamo do plameňa šetrí palivo



Čistenia výmenníka
jednoducho a čisto



Externý prívod vzduchu (CPV)
ideálny pre nízkoenergetický dom

Výkon (do radiátorov)	3,3-10,2 kW (7,8 kW)
Účinnosť	79% A
Vykurovacia schopnosť	do 184 m ³
Rozmery v / š / h	1002 / 551 / 539 mm
Hmotnosť	153 kg
Spotreba paliva / h	3,1 kg
Ťah komína	11 Pa
Palivo	33 cm
Ø 100 mm	Ø 150 mm
	predné 800 mm zadné 400 mm bočné 400 mm

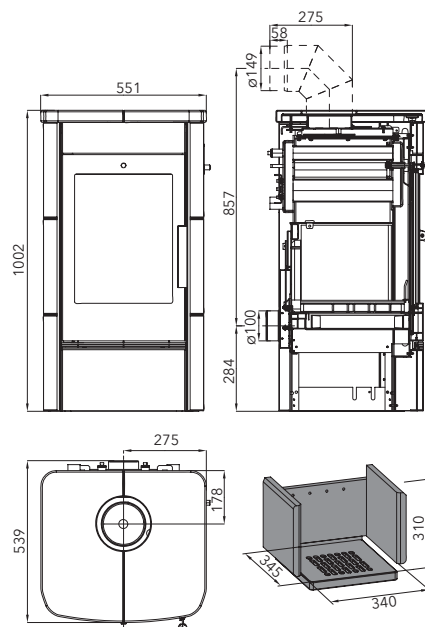
Príslušenstvo ku kachliam nájdete na stranách 64, 79-81



ALYTUS II
antracit, kachle havana
0434517700000



ALYTUS II
čierna, biele kachle
0434517600000



OCHLADZOVACIA SLUČKA
(nie je súčasťou)
0434515006108

Kachle - farba sa môže odlišovať, príp. obsahovať haris.



ANDRUS

s výmenníkom



+ Highlights



Ochladzovacia slučka
ochrana proti prekúreniu výmenníka
Nie je súčasťou (možnosť doplnenia)



Vymeniteľný výmenník
možnosť výmeny výmenníka za záslepku



Externý prívod vzduchu (CPV)
ideálny pre nízkoenergetický dom








Aut. regulátor primárneho spaľovacieho vzduchu
predchádza problémom pri výpadku el. prúdu



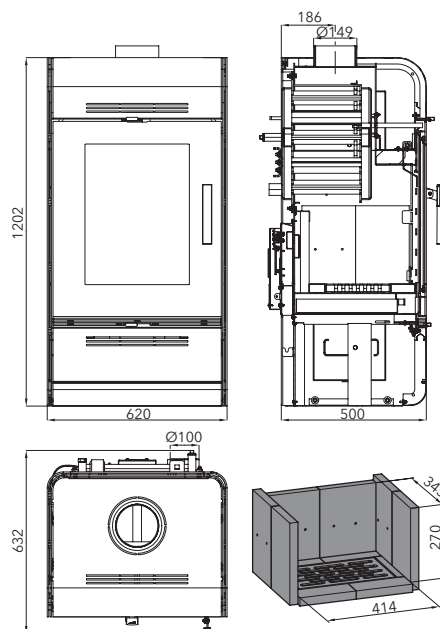
ANDRUS
čierna, béžová dlažba
043333700000



OCHLADZOVACIA SLUČKA
(nie je súčasťou)
0432317006108

Výkon (do radiátorov)	5-14,9 kW (10,1 kW)
Účinnosť	85 % A+
Vykurovacía schopnosť	do 268 m ³
Rozmery v / š / h	1202 / 620 / 632 mm
Hmotnosť	246 kg
Spotreba paliva / h	4,1 kg
Ťah komína	12 Pa
Palivo	 33 cm 
 Ø 100 mm	 Ø 150 mm
	 predné 800 mm zadné 400 mm bočné 400 mm

Príslušenstvo ku kachliam nájdete na stranách 64, 79-81





AVESTA II

s výmenníkom



+ Highlights



Ochladzovacia slučka
ochrana proti prekúreniu výmenníka
Nie je súčasťou (možnosť doplnenia)






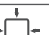
Terciárne spaľovanie
prívod vzduchu priamo do plameňa šetrí palivo



Čistenia výmenníka
jednoducho a čisto



Externý prívod vzduchu (CPV)
ideálny pre nízkoenergetický dom

Výkon (do radiátorov)	3,3-10,2 kW (7,8 kW)
Účinnosť	79 % A
Vykurovací schopnosť	do 184 m ³
Rozmery v / š / h	983 / 525 / 509 mm
Hmotnosť	196 kg
Spotreba paliva / h	3,1 kg
Ťah komína	11 Pa
Palivo	 33 cm
 Ø 100 mm	 Ø 150 mm
	 predné 800 mm zadné 400 mm bočné 400 mm

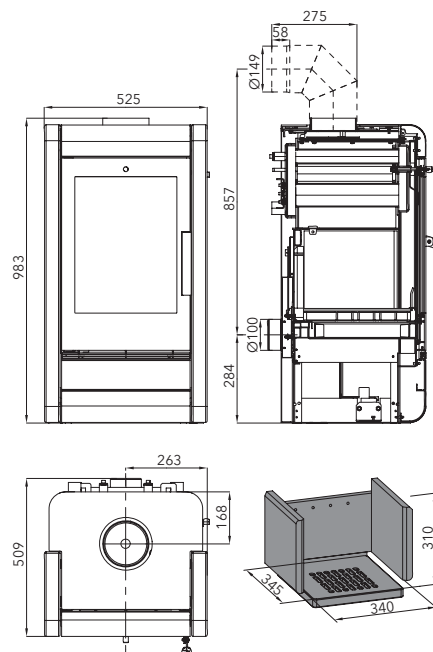
Príslušenstvo ku kachliam nájdete na stranách 64, 79-81



AVESTA II
čierna, Woodstone Prestige
043461760000



OCHLADZOVACIA SLUČKA
(nie je súčasťou)
0434515006108



Prírodný kameň - farba/štruktúra sa môže odlišovať.



EBOLI AL II

s výmenníkom / ochladz. slučkou



+ Highlights



Terciárne spaľovanie
prívod vzduchu priamo do plameňa šetrí palivo



Aut. regulátor primárneho spaľovacieho vzduchu
predchádza problémom pri výpadku el. prúdu
Čistenie výmenníka
jednoducho a čisto



Externý prívod vzduchu (CPV)
ideálny pre nízkoenergetický dom



Výkon (do radiátorov)	4-12,2 kW (8,5 kW)
Účinnosť	82 % A+
Vykurovací schopnosť	do 218 m ³
Rozmery v / š / h	992 / 695 / 595 mm
Hmotnosť	166 kg
Spotreba paliva / h	3,5 kg
Ťah komína	12 Pa
Palivo	33 cm
Ø 100 mm	Ø 150 mm
	Ø 150 mm
	predné 800 mm zadné 200 mm bočné 200 mm

Príslušenstvo ku kachliam nájdete na stranách 64, 79-81



EBOLI AL II
čierna, tabak
0332315960000



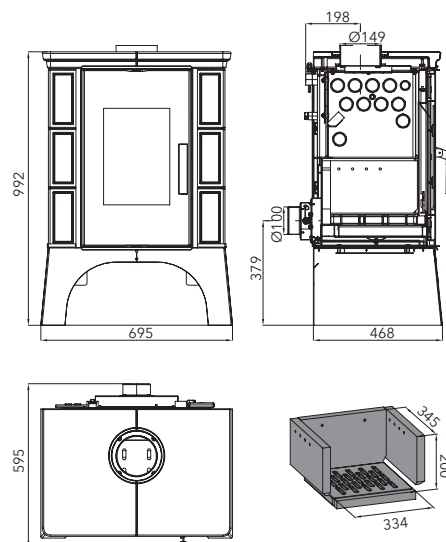
EBOLI AL II
čierna, karamel
0332315940000



EBOLI AL II
čierna, zelená
0332315910000



EBOLI AL II
čierna, hnedá
0332315900000



KRYCIE VIEČKO pri využití zadného vývodu

- Farba kachlí tabak 0332215066103
- Farba kachlí karamel 0332215046103
- Farba kachlí zelená 0332215016103
- Farba kachlí hnedá 0332215006103

Kachle - farba sa môže odlišovať, príp. obsahovať haris.

TEPLO V CELOM DOME

Praktická sebestačnosť

Byť pánom svojho času nie je vždy možné, ale byť pánom svojho tepla, to je už niečo iné. V prípade kachlí s výmenníkom totiž vykurojete priestor, v ktorom kachle stoja, a prostredníctvom vykurovacieho systému aj ďalšie miestnosti. Môžete ohrievať vodu v akumulačnej nádrži alebo viesť teplo do podlahového kúrenia. Záleží len na vás, akým spôsobom ďalej využijete „nasporené“ teplo



PRIMA CHVÍLE
s našimi kachlami





MANTOVA AL II

s výmenníkom



+ Highlights



Terciárne spaľovanie

prívod vzduchu priamo do plameňa šetrí palivo



Externý prívod vzduchu (CPV)

ideálny pre nízkoenergetický dom



Čistenia výmenníka

jednoducho a čisto

Výkon (do radiátorov)	3,3–10 kW (7,4 kW)				
Účinnosť	80 % A				
Vykurovacía schopnosť	do 181 m ³				
Rozmery v / š / h	962 / 506 / 595 mm				
Hmotnosť (dlažba / plech)	134 / 128 kg				
Spotreba paliva / h	2,7 kg				
Ťah komína	12 Pa				
Palivo					
	Ø 100 mm		Ø 150 mm		Ø 150 mm
				predné 800 mm zadné 200 mm bočné 200 mm	

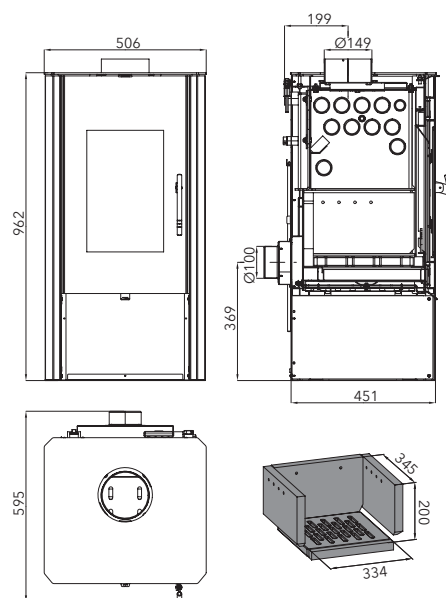
Príslušenstvo ku kachliam nájdete na stranách 64, 79–81



MANTOVA AL II
antracit, strieborné dverka
043371510000



MANTOVA AL II
čierna, béžová dlažba
043371515000



Dlažba - farebný odtieň sa môže líšiť.



MATERA

s výmenníkom



+ Highlights



Ochladzovacia slučka
ochrana proti prekúreniu výmenníka
Nie je súčasťou (možnosť doplnenia)






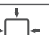
Vymeniteľný výmenník
možnosť výmeny výmenníka za záslepku



Čistenia výmenníka
jednoducho a čisto



Externý prívod vzduchu (CPV)
ideálny pre nízkoenergetický dom

Výkon (do radiátorov)	4-12,2 kW (8,4 kW)
Účinnosť	80 % A
Vykurovacia schopnosť	do 220 m ³
Rozmery v / š / h	1100 / 963 / 622 mm
Hmotnosť	316 kg
Spotreba paliva / h	3,6 kg
Ťah komína	11 Pa
Palivo	 50 cm
 Ø 100 mm	 Ø 160 mm
	 predné 800 mm zadné 400 mm bočné 400 mm

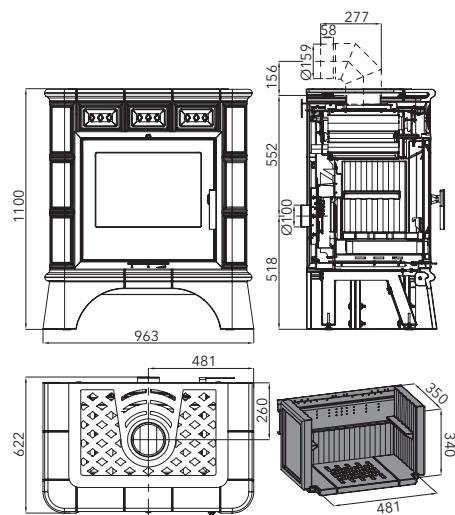
Príslušenstvo ku kachliam nájdete na stranách 64, 79-81



MATERA
čierna, slonová kosť
0435215010000



MATERA
čierna, medovník
0435215000000



OCHLADZOVACIA SLUČKA
(nie je súčasťou)
0419018155018

Kachle - farba sa môže odlišovať, príp. obsahovať haris.



NIVALA

s výmenníkom



+ Highlights



Ochladzovacia slučka
ochrana proti prekúreniu výmenníka
Nie je súčasťou (možnosť doplnenia)



Vymeniteľný výmenník
možnosť výmeny výmenníka za záslepku



Externý prívod vzduchu (CPV)
ideálny pre nízkoenergetický dom



Aut. regulátor primárneho spaľovacieho vzduchu
predchádza problémom pri výpadku el. prúdu

Výkon (do radiátorov)	5-15,3 kW (10,1 kW)
Účinnosť	85 % A+
Vykurovacía schopnosť	do 268 m ³
Rozmery v / š / h	1231 / 621 / 629 mm
Hmotnosť	221 kg
Spotreba paliva / h	4,1 kg
Ťah komína	12 Pa
Palivo	33 cm
Ø 100 mm	Ø 150 mm
	predné 800 mm zadné 400 mm bočné 400 mm

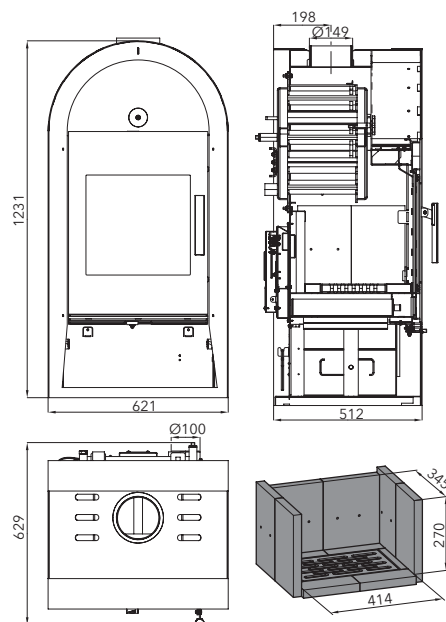
Príslušenstvo ku kachľam nájdete na stranách 64, 79-81



NIVALA
antracit, sivá dlažba
0432337010000



NIVALA
čierna, béžová dlažba
0432337000000



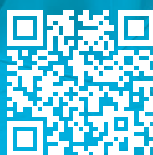
OCHLADZOVACIA SLUČKA
(nie je súčasťou)
0432317006108

Dlažba - farebný odtieň sa môže líšiť.



TREVISO II

s výmenníkom / kachľový sokel



+ Highlights



Terciárne spaľovanie
prívod vzduchu priamo do plameňa šetrí palivo



Ochladzovacia slučka
ochrana proti prekúreniu výmenníka
Nie je súčasťou (možnosť doplnenia)



Vymeniteľný výmenník
možnosť výmeny výmenníka za záslepku



TREVISO II
čierna, kachle medovník
0433930020000



TREVISO II
čierna, zelená kachle
0433930000000



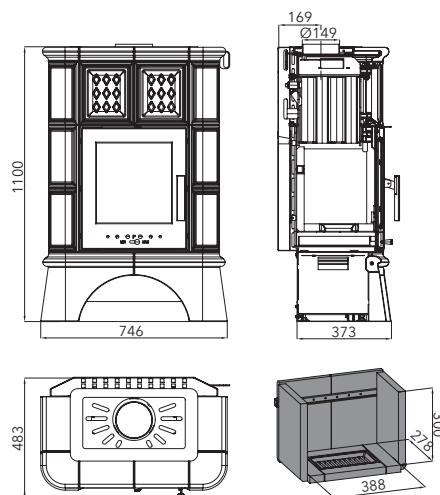
TREVISO II
čierna, hnedá kachle
0433930010000



TREVISO II
čierna, slonová kosť
0433930030000

Výkon (do radiátorov)	2,7-8,2 kW (5 kW)
Účinnosť	80 % A
Vykurovací schopnosť	do 143 m ³
Rozmery v / š / h	1100 / 746 / 483 mm
Hmotnosť	203 kg
Spotreba paliva / h	2,5 kg
Ťah komína	12 Pa
Palivo	33 cm
	Ø 150 mm
	predné 800 mm zadné 200 mm bočné 200 mm

Príslušenstvo ku kachliam nájdete na stranách 64, 79-81



OCHLADZOVACIA SLUČKA
(nie je súčasťou)
0332015005029

Kachle - farba sa môže odlišovať, príp. obsahovať haris.



WERFEN 9 s výmenníkom



+ Highlights



Ochladzovacia slučka
ochrana proti prekúreniu výmenníka
Nie je súčasťou (možnosť doplnenia)







Vymeniteľný výmenník
možnosť výmeny výmenníka za záslepku



Čistenia výmenníka
jednoducho a čisto



Externý prívod vzduchu (CPV)
ideálny pre nízkoenergetický dom

Výkon (do radiátorov)	4-12,2 kW (8,4 kW)
Účinnosť	80 % A
Vykurovaciu schopnosť	do 220 m ³
Rozmery v / š / h	1022 / 661 / 656 mm
Hmotnosť	221 kg
Spotreba paliva / h	3,6 kg
Ťah komína	11 Pa
Palivo	 50 cm
 Ø 100 mm	 Ø 160 mm
	 predné 800 mm zadné 400 mm bočné 400 mm

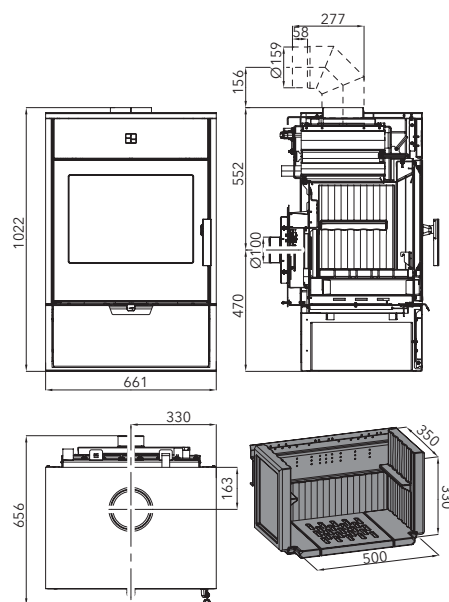
Príslušenstvo ku kachliam nájdete na stranách 64, 79-81



WERFEN 9
čierna, liatinové dverka
0419018150000



OCHLADZOVACIA SLUČKA
(nie je súčasťou)
0419018155018



VÝMENNÍKY, ZÁSLEPKY, OCHLADZOVACIE SLUČKY



VÝMENNÍKY

**ANDRUS
FARUM**

NIVALA

NOVARA

Obj. č.

0432317006101

0432317001105

0618018073200



VÝMENNÍKY

TREVISO

**VESTRE
MARMA
ADRIA II**

**VESUVIO II
10 kW/1S,
12 kW/2S**

**VESUVIO II
13 kW/1S,
15 kW/2S**

WERFEN 9

MATERA

Obj. č.

0332015006100

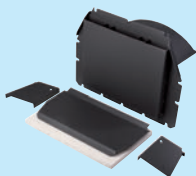
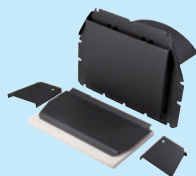
0426837117000

0619018156050

0619018206050

0419018205050

0435215005050



ZÁSLEPKY

**ANDRUS
FARUM**

NIVALA

TREVISO II

**VESTRE
MARMA
ADRIA II**

VESUVIO II

WERFEN 9

0619018155150

MATERA

Obj. č.

0432317005700

0432317006700

0433900005000

0426817106011

0619018155150

0435215005060



OCHLADZ.
SLUČKY

**ANDRUS
FARUM
NIVALA**

**ADRIA II
MARMA
VESTRE
BERGAMO**

**TREVISO
TREVISO II**

**ALMO
ALYTUS
AVESTA
BRYNE
SAVONA
VISBY**

VESUVIO II

**WERFEN 9
MATERA**

Obj. č.

0432317006108

0436819005019

0332015005029

0434515006108

0619018156017

0419018155018



KRBY

skutočné teplo

VAŠE VÝHODY

- + Vďaka akumulácii tepla sa predĺži doba sálania
- + Krbovú stavebnicu je možné individuálne farebne natrieť
- + Voliteľná sada protipožiarnej ochrany

NAVRHNITE SI KRB SAMI!

Praskajúci, útulný otvorený oheň a príjemné teplo v miestnosti - doprajte si „luxus“ svojho vlastného krbu. Môžete si prispôsobiť našu krbovú súpravu farebne tak, aby ladila s obýtnym priestorom.

UKÁŽKA ZOSTAVENIA OBSTAVBY ASCIM



Určíte umiestnenie krbu a zakresíte obrisy. (1)



Namontujte protipožiarnu ochranu na krbovú vložku (zvláštne príslušenstvo). (2)



Osadíte krbovú vložku pomocou vodováhy. (3)



Jednotlivé diely stačí poskladať podľa priloženého návodu. Upevnite akrylátovým lepidlom. (4 + 5)



Obstavbu dodávame v surovom stave. Môžete ju natrieť ľubovoľnou interiérovou farbou. (6)

Názorné video nájdete na našom kanáli [YouTube](#) @haassohnrukov.s.r.o.



ALRBERG 
Strana 67



ASCIM II 
Strana 68



DACHSTEIN 
Strana 69



GENF II 
Strana 70



JONAVA IV 
Strana 72



MALVIK IV 
Strana 73



SOHO 
Strana 75



VESUVIO II 
Strana 76

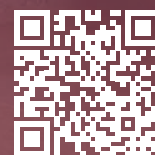


VESUVIO II s výměníkem
Strany 77-78



ARLBERG

vložka: Jonava IV







+ Highlights



Externý prívod vzduchu (CPV)
ideálny pre nízkoenergetický dom



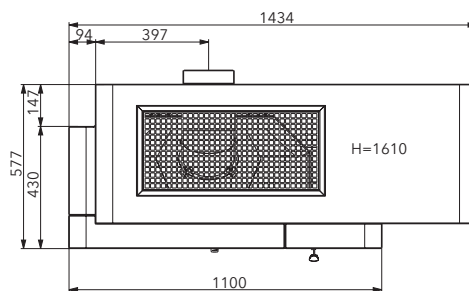
Technológia smaltovania

Výkon	3,9–8,3 kW
Účinnosť	80% A
Vykurovacía schopnosť	do 149 m ³
Rozmery v / š / h	1610 / 1434 / 577 mm
Hmotnosť	464 kg
Spotreba paliva / h	2,3 kg
Ťah komína	12 Pa
Palivo	 45 cm
 Ø 100 mm	 Ø 180 mm
	 Ø 180 mm
	predné 800 mm zadné 0 mm bočné 0 mm

Príslušenstvo nájdete na stranách 79–81



ARLBERG
0601800850000



PROTIPOŽIARNA OCHRANA
(nie je súčasťou)
0648000500000

Možnosť doobjednania protipožiarnej ochrany nutné pri inštalácii v prípade horľavých alebo staticky citlivých stien.

VETRACIA MRIEŽKA
pri využití horného vývodu (nie je súčasťou)
0655800800000

Možnosť doobjednania vetracej mriežky.

Odporúčané zaústenie dymovodu:
min. 1310 mm,
priemer dymovodu 180 mm.

Dodávka na 2 paletách (9 dielov + krbová vložka).



ASCIM II

vložka: Malvik IV



+ Highlights



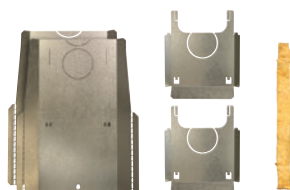
Externý prívod vzduchu (CPV)
ideálny pre nízkoenergetický dom

Výkon	3,4-7,5 kW
Účinnosť	80 % A
Vykurovacía schopnosť	do 135 m ³
Rozmery v / š / h	1530 / 1020 / 700 mm
Hmotnosť	425 kg
Spotreba paliva / h	2 kg
Ťah komína	12 Pa
Palivo	33 cm
Ø 100 mm	Ø 160 mm
	predné 800 mm zadné 0 mm bočné 0 mm

Príslušenstvo nájdete na stranách 79-81



ASCIM II
0601851120000



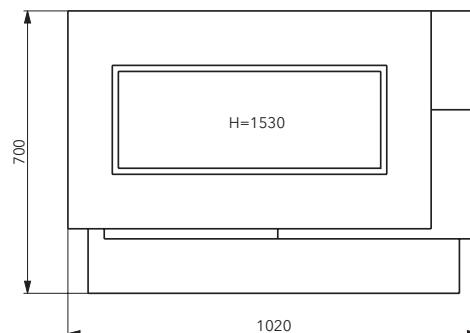
PROTIPOŽIARNA OCHRANA (nie je súčasťou)

0641851000000

Možnosť doobjednania protipožiarnej ochrany nutné pri inštalácii v prípade horľavých alebo staticky citlivých stien.

Odporúčané zaistenie dymovodu:
min. 1230 mm,
priemer dymovodu 160 mm.

Dodávka na 2 paletách
(8 dielov + krbová vložka).



Ilustračné foto – obstavba je z odľahčeného betónu a dodávaná bez farebných úprav.



DACHSTEIN

vložka: Malvik IV



+ Highlights



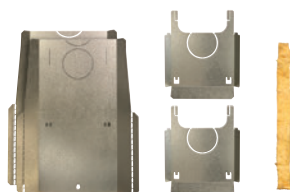
Externý prívod vzduchu (CPV)
ideálny pre nízkoenergetický dom

Výkon	3,4-7,5 kW
Účinnosť	80 % A
Vykurovacía schopnosť	do 135 m ³
Rozmery v / š / h	1631 / 620 / 540 mm
Hmotnosť	316 kg
Spotreba paliva / h	2 kg
Ťah komína	12 Pa
Palivo	33 cm
Ø 100 mm	Ø 160 mm
	Ø 160 mm predné 800 mm zadné 0 mm bočné 0 mm

Príslušenstvo nájdete na stranách 79-81



DACHSTEIN
0601852510000



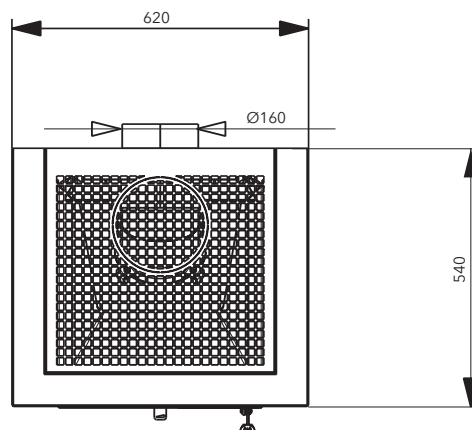
PROTIPOŽIARNA OCHRANA (nie je súčasťou)
0641850100000

Možnosť doobjednania protipožiarnej ochrany nutné pri inštalácii v prípade horľavých alebo staticky citlivých stien.

Odporúčané zaistenie dymovodu:
min. 1290 mm,
priemer dymovodu 160 mm.

Dodávka na 2 paletách
(9 dielov + krbová vložka).

Možnosť napojenia horného aj zadného dymovodu

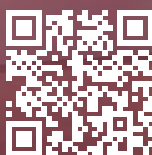


Ilustračné foto - obstavba je z odľahčeného betónu a dodávaná bez farebných úprav.



GENF II

vložka: Jonava IV






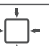
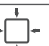
+ Highlights



Externý prívod vzduchu (CPV)
ideálny pre nízkoenergetický dom



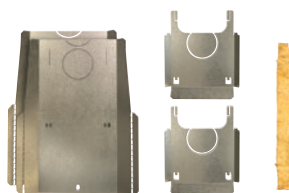
Technológia smaltovania

Výkon	3,9-8,3 kW
Účinnosť	80 % A
Vykurovacía schopnosť	do 149 m ³
Rozmery v / š / h	1904 / 1262 / 781 mm
Hmotnosť	445 kg
Spotreba paliva / h	2,3 kg
Ťah komína	12 Pa
Palivo	 45 cm
 Ø 100 mm	 Ø 180 mm
	 Ø 180 mm
	 predné 800 mm zadné 0 mm bočné 0 mm

Príslušenstvo nájdete na stranách 79-81



GENF RAINBOW
0601801430000



PROTIPOŽIARNA OCHRANA
(nie je súčasťou)
0641800400000

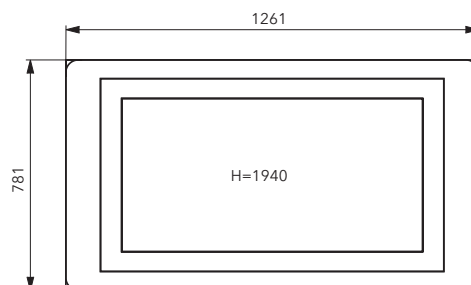
Možnosť doobjednania protipožiarnej ochrany nutné pri inštalácii v prípade horľavých alebo staticky citlivých stien.

Odporúčané zaústenie dymovodu:
min. 1550 mm, priemer dymovodu 180 mm.

Dodávka na 2 paletách
(13 dielov + krbová vložka).



GENF RUIVONA
0601801440000



Ilustračné foto - obstavba je z odľahčeného betónu a dodávaná bez farebných úprav.
Rímsa je z masívneho dubového dreva.

TRADÍCIA V MODERNOM PONÍMANÍ

Klasický kozub vás nikdy neomrzí

Nielen vo filmových romantických scénach, ale aj vy si môžete užiť PRÍMA CHVÍLE pri praskajúcich polenách v klasickom kozube. Nič však nie je nemenné, aj tradičný kozub prešiel vývojom. Dnes je bežne vybavený externým prívodom vzduchu. Naše kozubové obstavby sú z odľahčeného betónu a môžete ich natrieť bežnými interiérovými farbami a zladiť tak kozub s vaším interiérom.



PRIMA CHVÍLE
s našimi kachlami



JONAVA IV



+ Highlights



Externý prívod vzduchu (CPV)
ideálny pre nízkoenergetický dom



Technológia smaltovania

Výkon	3,9-8,3 kW
Účinnosť	80 % A
Vykurovací schopnosť	do 149 m ³
Rozmery v / š / h	1282 / 781 / 455 mm
Hmotnosť	146 kg
Spotreba paliva / h	2,3 kg
Ťah komína	12 Pa
Palivo	45 cm
Ø 100 mm	Ø 180 mm
	Ø 180 mm
	predné 800 mm zadné 0 mm bočné 0 mm

Príslušenstvo nájdete na stranách 79-81



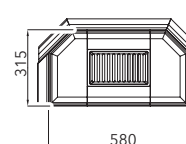
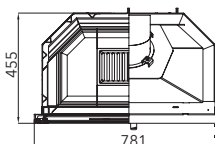
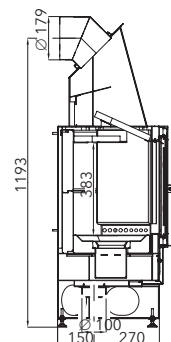
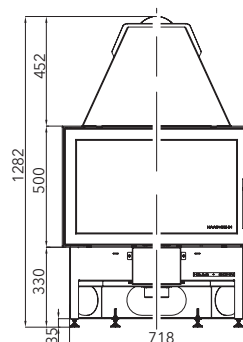
JONAVA IV
čierna, dverka smaltované
061801850000



ZABUDOVATEĽNÝ RÁM
čierny plech (nie je súčasťou)
061801810073



ZABUDOVATEĽNÝ RÁM
smalt (nie je súčasťou)
0618018110073





MALVIK IV



+ Highlights



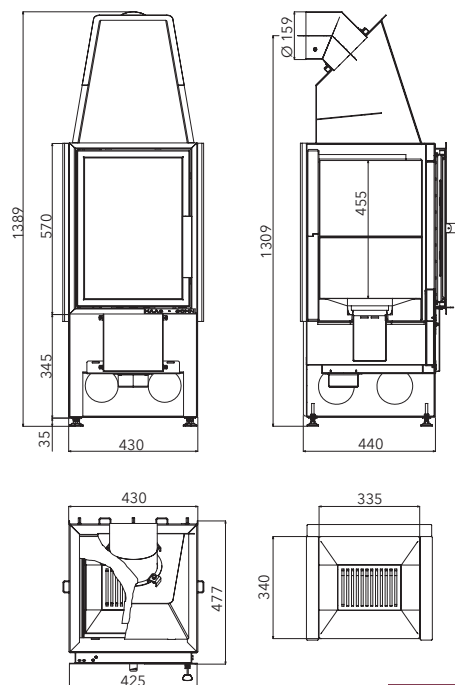
Externý prívod vzduchu (CPV)
ideálny pre nízkoenergetický dom

Výkon	3,4-7,5 kW
Účinnosť	80 % A
Vykurovacía schopnosť	do 135 m ³
Rozmery v / š / h	1389 / 430 / 477 mm
Hmotnosť	120 kg
Spotreba paliva / h	2 kg
Ťah komína	12 Pa
Palivo	33 cm
Ø 100 mm	Ø 160 mm
	Ø 160 mm predné 800 mm zadné 0 mm bočné 0 mm

Príslušenstvo nájdete na stranách 79-81



MALVIK IV
čierna
061851657000



KOZUB PODĽA VÁŠHO VKUSU

Srdce domova na mieru

Základ už máte od nás. Kozubovú vložku HAAS+SOHN si môžete podľa potreby a výkonu dať inštalovať do kozuba, ktorý si môžete dať „ušiť na mieru“ vášmu domu. Či už bude v minimalistickom alebo hoci rustikálnom štýle, pohľad do ohňa vám navodí tú správnu atmosféru. Vy si môžete užívať PRÍMA CHVÍLE.

PRIMA CHVÍLE
s našimi kachlami





SOHO



+ Highlights



Uzatvárateľný externý prívod vzduchu

uzatvorenie centrálneho prívodu vzduchu – nedochádza k tepelným stratám



Easy control

ovládanie vzduchu Easy control – komfortné ovládanie prívodu vzduchu jedným regulátorom



Externý prívod vzduchu (CPV)

ideálny pre nízkoenergetický dom



Terciárne spaľovanie

prívod vzduchu priamo do plameňa šetrí palivo

Výkon	3-7 kW
Účinnosť	82 % A+
Vykurovacía schopnosť	do 126 m ³
Rozmery v / š / h	890 / 630 / 341 mm
Hmotnosť	79 kg
Spotreba paliva / h	2 kg
Ťah komína	11 Pa
Palivo	50 cm
Ø 100 mm	Ø 150 mm
	predné 800 mm zadné 200 mm bočné 200 mm

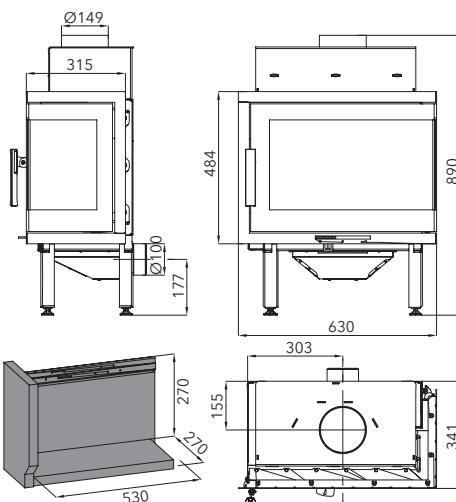
Príslušenstvo nájdete na stranách 79-81



SOHO
čierna, rohová vložka, ľavá
0633015100000



SOHO
čierna, rohová vložka, pravá
0633015000000



RÁMČEK ĽAVÝ SOHO - SÚPRAVA
(nie je súčasťou)
0633015101300

RÁMČEK PRAVÝ SOHO - SÚPRAVA
(nie je súčasťou)
0633015001300

VESUVIO II



+ Highlights



Terciárne spaľovanie

prívod vzduchu priamo do plameňa šetrí palivo



Vymeniteľný výmenník

možnosť výmeny výmenníka za záslepku



Externý prívod vzduchu (CPV)

ideálny pre nízkoenergetický dom

Výkon	3,9-7,9 kW
Účinnosť	78 / 75 % A
Vyt. schopnosť (lit. dv. / potisk)	do 142 / 137 m ³
Rozmery v / š / h (bez podst.)	687 / 691 / 594 mm
Rozmery v / š / h (s podst.)	982 / 691 / 594 mm
Hmotnosť (liat. dv. / potlač skla)	139 / 130 kg
Spotreba paliva / h	2,4 kg
Ťah komína	11 Pa
Palivo	50 cm
Ø 100 mm	Ø 160 mm
	predné 800 mm zadné 400 mm bočné 400 mm

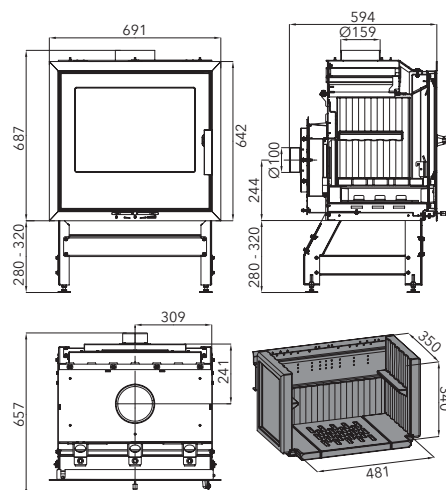
Príslušenstvo nájdete na stranách 79-81



VESUVIO II
čierna, liatinové dverka
0619062150000



VESUVIO II
čierna, potlač skla
0619062151000



MONTÁŽNA SADA VESUVIO II
(nie je súčasťou)
0619018151300

VESUVIO II

s výmenníkom



+ Highlights



Vymeniteľný výmenník
možnosť výmeny výmenníka za záslepku



Ochladzovacia slučka
ochrana proti prekúreniu výmenníka
Nie je súčasťou (možnosť doplnenia)



Externý prívod vzduchu (CPV)
ideálny pre nízkoenergetický dom



Čistenia výmenníka
jednoducho a čisto

Výkon (do radiátorov)	7,8-15,6 kW (10 kW) 7,8-15,7 kW (12,2 kW)
Účinnosť	81 % 82 % A+
Vykurovacia schopnosť (liat. dv. / potlač skla)	do 281 m ³ do 283 m ³
Rozmery v / š / h (bez podst.)	937 / 800 / 594 mm
Rozmery v / š / h (s podst.)	1217 (1256) / 800 / 594 mm
Hmotnosť (liat. dv. / potlač skla)	223 kg 214 kg
Spotreba paliva / h	4,6 kg 4,6 kg
Ťah komína	12 Pa
Palivo	50 cm
Ø 100 mm	Ø 160 mm
	predné 800 mm zadné 400 mm bočné 400 mm

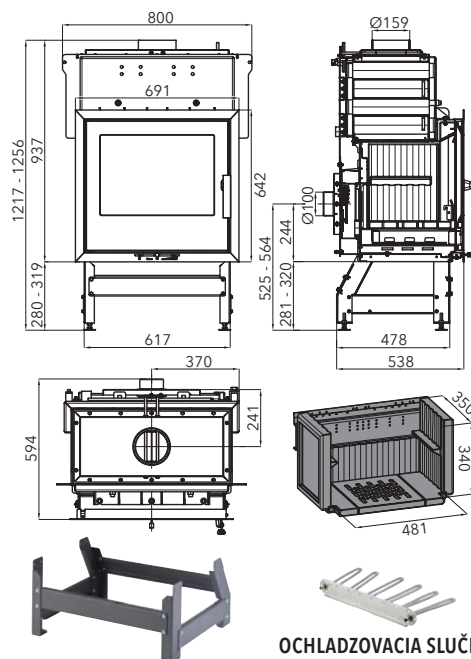
Príslušenstvo nájdete na stranách 79-81



VESUVIO II/10/15
čierna, litinová dvířka
0619018150000



VESUVIO II/12/25
čierna, potlač skla
0619018151000



MONTÁŽNA SADA VESUVIO II
(nie je súčasťou) 0619018151300

OCHLADZOVACIA SLUČKA
(nie je súčasťou)
0619018156017

VESUVIO II

s výmenníkom



+ Highlights



Terciárne spaľovanie

prívod vzduchu priamo do plameňa šetrí palivo



Externý prívod vzduchu (CPV)

ideálny pre nízkoenergetický dom



Čistenia výmenníka

jednoducho a čisto



Vymeniteľný výmenník

možnosť výmeny výmenníka za záslepku



Ochladzovacia slučka

ochrana proti prekúreniu výmenníka

Nie je súčasťou (možnosť doplnenia)



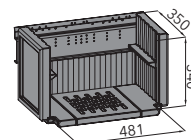
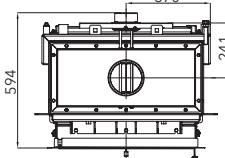
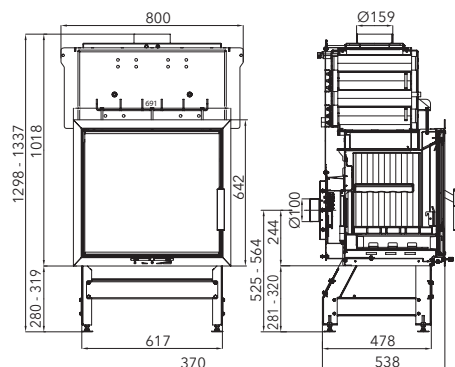
VESUVIO II/13/15
čierna, litinová dvířka
0619018200000



VESUVIO II/15/25
čierna, potlač skla
0619018210000

Výkon (do radiátorov)	10-20,2 kW (12,6 kW) 10-20,1 kW (14,7 kW)
Účinnosť	83 % 80 % A+
Vykurovací schopnosť (liat. dv. / potlač skla)	do 364 m ³ do 362 m ³
Rozmery v / š / h (bez podst.)	1018 / 800 / 594 mm
Rozmery v / š / h (s podst.)	1298 (1337) / 800 / 594 mm
Hmotnosť (liat. dv. / potlač skla)	230 kg 221 kg
Spotreba paliva / h	5,8 kg 6 kg
Ťah komína	12 Pa
Palivo	50 cm
Ø 100 mm	Ø 160 mm
	predné 800 mm zadné 400 mm bočné 400 mm

Príslušenstvo nájdete na stranách 79-81



MONTÁŽNA SADA VESUVIO II
(nie je súčasťou) 0619018151300

OCHLADZOVACIA SLUČKA
(nie je súčasťou)
0619018156017

DYMOVODY PRE KRBOVÉ KACHLE – HRÚBKA PLECHU 1,5 mm



RÚRA DYMOVÁ	Ø 120 mm	Ø 120 mm	Ø 120 mm	Ø 160 mm	Ø 180 mm
Dĺžka	250 mm	500 mm	1000 mm	250 mm	250 mm
Obj. č. antracit	1101122520000	1101125020000	1101129920000	-	-
Obj. č. čierna	-	-	-	1101162510000	1101182510000

RÚRA DYMOVÁ	Ø 130 mm	Ø 130 mm	Ø 130 mm	Ø 150 mm	Ø 150 mm	Ø 150 mm
Dĺžka	250 mm	500 mm	1000 mm	250 mm	500 mm	1000 mm
Obj. č. antracit	1101132520000	1101135020000	1101139920000	1101152520000	1101155020000	1101159920000
Obj. č. čierna	1101132510000	1101135010000	1101139910000	1101152510000	1101155010000	1101159910000



RÚRA DYM. S KLAPKOU	Ø 130 mm	Ø 130 mm	Ø 130 mm	Ø 150 mm	Ø 150 mm	Ø 150 mm
Dĺžka	250 mm	500 mm	1000 mm	250 mm	500 mm	1000 mm
Obj. č. antracit	1101132620000	1101135120000	1101139820000	1101152620000	1101155120000	1101159820000
Obj. č. čierna	1101132610000	1101135110000	1101139810000	1101152610000	1101155110000	1101159810000



RÚRA DYM. S ČÍS. OTVOROM	Ø 130 mm	Ø 130 mm	Ø 150 mm	Ø 150 mm
Dĺžka	500 mm	1000 mm	500 mm	1000 mm
Obj. č. antracit	1101135220000	1101139720000	1101155220000	1101159720000
Obj. č. čierna	1101135210000	1101139710000	1101155210000	1101159710000

KOLENÁ A ZDERE KOMÍNOVÉ PRE KRB. KACHLE – HRÚBKA PLECHU 1,5 mm



KOLENO SEGMENTOVÉ	Ø 120 mm	Ø 130 mm	Ø 150 mm	Ø 160 mm	Ø 180 mm
Obj. č. antracit	1103129010000	1103139020000	1103159020000	-	-
Obj. č. čierna	-	1103139010000	1103159010000	1103169010000	1103189010000



ZDERA KOMÍNOVÁ	Ø 120 mm	Ø 130 mm	Ø 150 mm	Ø 160 mm	Ø 180 mm
Obj. č. antracit	1105120120000	1105130120000	1105150120000	-	-
Obj. č. čierna	-	1105130110000	1105150110000	1105160110000	1105180110000



KOL. SEGM. S Č. OTVOROM	Ø 130 mm	Ø 150 mm
Obj. č. antracit	1103139120000	1103159120000
Obj. č. čierna	1103139110000	1103159110000



KOL. SEGM. 45°	Ø 130 mm	Ø 150 mm
Obj. č. antracit	1103134520000	1103154520000
Obj. č. čierna	1103134510000	1103154510000

NASTAVITEĽNÉ KOLENÁ – HRÚBKA PLECHU 1,5 mm



OBJ. ČÍSLO	Ø 150 mm	Ø 160 mm	Ø 180 mm
Koleno nastav. čist. 180 / 0-180° UNI 5 segmentov (1,5)			1101191800000
Koleno nastaviteľné 180 / 0-90° (1,5)			1101191810000
Koleno nastaviteľné 180 / 0-45° (1,5)			1101191820000
Koleno nastav. čist. 160 / 0-180° UNI 5 segmentov (1,5)		1101191600000	
Koleno nastaviteľné 160 / 0-90° (1,5)		1101191610000	
Koleno nastaviteľné 160 / 0-45° (1,5)		1101191620000	
Koleno nastav. čist. 150 / 0-180° UNI 5 segmentov (1,5)	1101191500000		
Koleno nastaviteľné 150 / 0-90° (1,5)	1101191510000		
Koleno nastaviteľné 150 / 0-45° (1,5)	1101191520000		



DYMOVODY PRE PELETOVÉ KACHLE

RÚRA	Ø 80 mm
Dĺžka	250 mm
Obj. č. čierna	1101172500000

RÚRA	Ø 80 mm
Dĺžka	500 mm
Obj. č. čierna	1101175000000

RÚRA	Ø 80 mm
Dĺžka	1000 mm
Obj. č. čierna	1101171000000



T-KUS	Ø 80 mm, 90°
Obj. č. čierna	1101172610000



KONDEZAČNÁ ZÁTKA	
Obj. č. čierna	1101172620000



TESNENIE	
Obj. č. zelená	1101172630000



SPONA	
Obj. č. čierna	1101172640000



KOLENO	Ø 80 mm
Obj. č. čierna	1101172600000

SET 1	1000 + 500 mm
Obj. č. čierna	1101172700000



SET 2	1000 mm
Obj. č. čierna	1101172750000



KOŠE NA DREVO



KOŠE NA DREVO	KÔŠ HRANATÝ
Rozmery	35 x 46 x 30 cm
Farba	čierna
Obj. č.	1116002700000



KÔŠ STREDNÝ	
Rozmery	40 x 24 x 36 cm
Farba	čierna, drevo
Obj. č.	1116002500000



KÔŠ OVÁLNY	
Rozmery	46 x 22 x 32 cm
Farba	čierna, drevo
Obj. č.	1116002400000



KÔŠ VEĽKÝ (BEZ / S NÁRADÍM)	
Rozmery	68 x 48 x 45 / 70 x 49 x 46 cm
Farba	čierna, drevo
Obj. č.	1116002600000 / 1116001600000



KÔŠ DERBY (S NÁRADÍM)	
Rozmery	68 x 48 x 45 cm
Farba	čierna, drevo
Obj. č.	1116003000000

KRBOVÉ NÁRADIE



KRBOVÉ NÁRADIE	BAU IV - TROJDIELNA
Rozmery	58 x 20 x 20 cm
Farba	čierna, drevo
Obj. č.	1116002200000



OPRavnÉ SPREJE

OPRavnÝ SPREJ	FARBA ČIERNA	FARBA ANTRACIT	FARBA STRIEBORNÁ
Objem	400 ml	400 ml	400 ml
Obj. č.	0070200050005	0070200020005	0070200040005



ČISTIACI SPREJ

ČISTIČ SKLA	
Objem	500 ml
Obj. č.	1116000200000

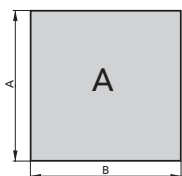
OCHRANNÉ SKLÁ POD KRBOVÉ KACHLE

SKLÁ POD KACHLE SÚ ZO 6 MM HRUBÉHO TVRDENÉHO SKLA



Elegantné a bezpečné

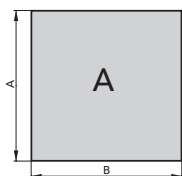
- + 6 mm bezpečnostné sklo s leštenou hranou
- + ochrana podlahy pred poškrábaním
- + ochrana proti požiaru horľavých podláh (napr. drevenej podlahy)



**SKLO
POD KACHLE
- FORMA „A“**

Rozmery 900 x 750 mm

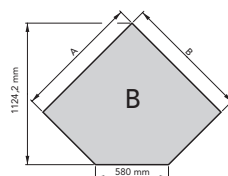
Obj. č. 1115409200000



**SKLO
POD KACHLE
- FORMA „A“**

Rozmery 1000 x 1000 mm

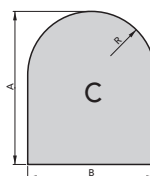
Obj. č. 1115410200000



**SKLO
POD KACHLE
- FORMA „B“**

Rozmery 1000 x 1000 mm /
580 mm 45°

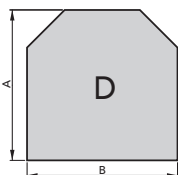
Obj. č. 1115510200000



**SKLO
POD KACHLE
- FORMA „C“**

Rozmery 1000 x 1000 mm /
R = 500 mm

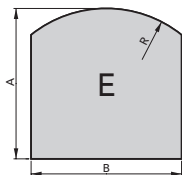
Obj. č. 1115910200000



**SKLO
POD KACHLE
- FORMA „D“**

Rozmery 1000 x 1000 mm

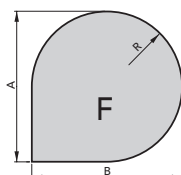
Obj. č. 1115610200000



**SKLO
POD KACHLE
- FORMA „E“**

Rozmery 1000 x 1000 mm /
R = 800 mm

Obj. č. 1115910300000



**SKLO
POD KACHLE
- FORMA „F“**

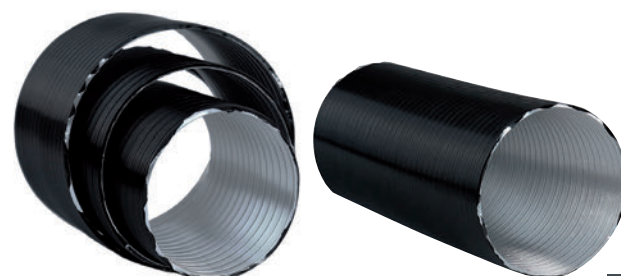
Rozmery 1000 x 1000 mm /
R = 500 mm

Obj. č. 1115910400000

FLEXI HADICE NA PRIPOJENIE EXTERNÉHO PRÍVODU VZDUCHU










TYP HADICE	OBJ. ČÍSLO
FLEXI HADICA PRE CPV 80/3 m	1101501000022
FLEXI HADICA PRE CPV 100/3 m	1101501000020
FLEXI HADICA PRE CPV 125/3 m	1101501000021

TYP HADICE	OBJ. ČÍSLO
FLEXI HADICA PRE CPV 80/3 m čierna lakovaná	1101501000025
FLEXI HADICA PRE CPV 100/3 m čierna lakovaná	1101501000023
FLEXI HADICA PRE CPV 125/3 m čierna lakovaná	1101501000024



TECHNICKÉ PARAMETRE












PELETOVÉ KACHLE

Str.	Model									
8	HSP 1.17 II	2,4-8,6 kW	90	91			do 155	2	17	11












KRBOVÉ KACHLE

Str.	Model											
14	ADRIA MINI	2,5-8,2	78	95	33 cm	150	150	do 148	0,8-2,4			12
15	ALYTUS	2,7-8,1	80	120	33 cm	150	150	do 146	2,3	•	•	12
16	ANTIC	2,9-6,5	80	145	33 cm	150		do 117	1,9			12
18	ARKTIC	3,3-12,1	80	92	50 cm	150	150	do 218	3,5			12
19	ARKTIC 12 S PLATŇOU	4-12,3	76	132	50 cm		150	do 218	0,8-3,7	•	•	12
20	AURORA	3-6,3	80	85	33 cm	150	150	do 114	1,9			12
21	AVESTA	2,7-8,1	80	162	33 cm	150	150	do 146	2,3	•	•	12
23	ČIČMANY	2-6,3	80	117	33 cm	130		do 114	1,83	•	•	12
24	EBOLI	2,6-8,4	76	156	33 cm	150	150	do 144	0,7-2,4		•	12
25	EMBER	3,4-6,7	80	123	33 cm	150	150	do 120	2			12
26	FARO	3-6,3	80	169	33 cm	150	150	do 113	1,9			12
27	FIREPOT	3-6,4	81	134 / 130	33 cm		150	do 115	1,9			11
28	FORESTA	2,7-8,1	76	72	50 cm	120		do 146	2,5			11
29	GLOW	3,4-6,7	81	113	33 cm	150	150	do 120	2			12
30	JONSBO (KACHLE / KAMEŇ)	4,1-8,2	80	148 / 181	50 cm	150	150	do 147	2,5	•	•	12
31	JONSBO S RÚROU	4-8,1	88	195	50 cm	150		do 146	2,2			12
32	LAROS (PICCOLO / GRANDE)	3-6,4	81	126 / 141	33 cm	150	150	do 115	1,9			11
33	LEVANGER	2-6,2	77	108	33 cm	130	130	do 111	1,8			12
34	LIVORNO	2,4-7,4	81	135	33 cm	150		do 133	2,2			12
36	MADEIRA (SPECKSTEIN / WOODSTONE)	3-6,4	82	136 / 130	33 cm	150	150	do 115	1,6			12
37	MANTA - KACHLOVÝ TOP A SOKEL	2,3-7,2	81	131	33 cm	150	150	do 126	2,2	•	•	12
38	MATERA	4-7,9	78	287	50 cm	160		do 142	2,4			11
39	NORDBY (WOODSTONE / SPECKSTEIN)	2-6,4	80	174 / 186	33 cm	150	150	do 113	1,8	•	•	11
40	SALERNO II	2,1-4,4	84	92	29 cm	120	120	do 79	1,1			12
41	SARA	2-6,3	80	91	30 cm	130		do 114	1,8	•	•	12
42	SKARNES	2,7-8,3	75	126	50 cm	150	150	do 149	2,5			12
43	SKIVE II	4-12,3	77	125	50 cm	150	150	do 221	3,1	•	•	12
44	TREVISO MINI	2-6,3	80	115	33 cm	130		do 114	1,8	•	•	12
45	UKA	2-6,2	77	86	33 cm	130	130	do 111	1,8			12
46	VENTO	3-6,3	80	94	33 cm	150	150	do 114	1,9			12
47	VISTA	3-6,3	80	97	33 cm	150	150	do 114	1,9			12













KRBOVÉ KACHLE S VÝMENNÍKOM

Str.	Model											
52	ADRIA II S VÝMENNÍKOM	3,4-10,5 (5)	81	136	33 cm	150		do 181	2,9	•	•	12
53	ALMO II S VÝMENNÍKOM	3,3-10,2 (7,8)	79	142	33 cm	150		do 184	3,1			11
54	ALYTUS II S VÝMENNÍKOM	3,3-10,2 (7,8)	79	153	33 cm	150		do 184	3,1			11
55	ANDRUS S VÝMENNÍKOM	5-14,9 (10,1)	85	246	33 cm	150		do 268	4,1	•	•	12
56	AVESTA II S VÝMENNÍKOM	3,3-10,2 (7,8)	79	196	33 cm	150		do 184	3,1			11
57	EBOLI AL II S VÝMENNÍKOM A SLUČKOU	4-12,2 (8,5)	82	166	33 cm	150	150	do 218	3,5	•	•	12













KRBOVÉ KACHLE S VÝMENNÍKOM

Str.	Model											
59	MANTOVA AL II (DLAŽBA / PLECH) S VÝMENNÍKOM	3,3-10 (7,4)	80	134 / 128		150	150	do 181	2,7	•		12
60	MATERA S VÝMENNÍKOM	4-12,2 (8,4)	80	316	50 cm	160		do 220	3,6			11
61	NIVALA S VÝMENNÍKOM	5-15,3 (10,1)	85	221	33 cm	150		do 268	4,1	•	•	12
62	TREVISIO II - KACHLOVÝ SOKEL S VÝMENNÍKOM	2,7-8,2 (5)	80	203	33 cm	150		do 143	2,5			12
63	WERFEN 9 S VÝMENNÍKOM	4-12,2 (8,4)	80	221	50 cm	160		do 220	3,6			11






KRBOVÉ STAVEBNICE

Str.	Model												
67	ARLBERG	3,9-8,3	80	464	45 cm	180	180	do 149	2,3	678 × 400			12
68	ASCIM II	3,4-7,5	80	425	33 cm	160	160	do 135	2	325 × 470			12
69	DACHSTEIN	3,4-7,5	80	316	33 cm	160	160	do 135	2	325 × 470			12
70	GENF II	3,9-8,3	80	445	45 cm	180	180	do 149	2,3	678 × 400			12














KRBOVÉ VLOŽKY

Str.	Model												
72	JONAVA IV	3,9-8,3	80	146	45 cm	180	180	do 149	2,3	678 × 400			12
73	MALVIV IV	3,4-7,5	80	120	33 cm	160	160	do 135	2	325 × 470			12
75	SOHO	3-7	82	79	50 cm	150		do 126	2				11
76	VESUVIO II - LIATINOVÉ DVIERKA	3,9-7,9	78	139	50 cm	160		do 142	2,4	501 × 370			11
76	VESUVIO II - POTLAČ SKLA	3,9-7,9	75	130	50 cm	160		do 137	2,4	501 × 370			11

KRBOVÉ VLOŽKY S VÝMENNÍKOM

Str.	Model												
77	VESUVIO II/10/1S S VÝMENNÍKOM	7,8-15,6 (10)	81	223	50 cm	160		do 281	4,6	501 × 370			12
77	VESUVIO II/12/2S S VÝMENNÍKOM	7,8-15,7 (12,2)	82	214	50 cm	160		do 283	4,6	501 × 370			12
78	VESUVIO II/13/1S S VÝMENNÍKOM	10-20,2 (12,6)	83	230	50 cm	160		do 364	5,8	501 × 370			12
78	VESUVIO II/15/2S S VÝMENNÍKOM	10-20,1 (114,7)	80	221	50 cm	160		do 362	6	501 × 370			12

VYSVETLIVKY

 Výkon (kW)	 Kusové drevo (max. dĺžka v cm)	 Ťah komína (Pa)
 Účinnosť (%)	 Ekobrikety	 Objem zásobníka peliet (kg)
 Hmotnosť (kg)	 Uhoľné brikety	 Rozmery skla š × d (mm)
 Horný vývod dymovodu (Ø mm)	 Vykurovacía schopnosť (m³)	
 Zadný vývod dymovodu (Ø mm)	 Spotreba paliva (kg/h)	

PRIMA CHVÍLE

s našimi kachlami

HAAS+SOHN

@haassohnrukov



www.primachvile.cz

HAAS+SOHN RUKOV s. r. o.

Nádražní 260
407 56 Jiřetín pod Jedlovou
Česká republika

Tel.: +420 412 510 101

prodej@haassohn.com
www.haassohn-rukov.sk

Váš predajca HAAS+SOHN: